

WIKING



WIKING
LUMA 1



WIKING
LUMA 2



WIKING
LUMA 3



WIKING
LUMA 4



WIKING
LUMA 5



WIKING
LUMA 6

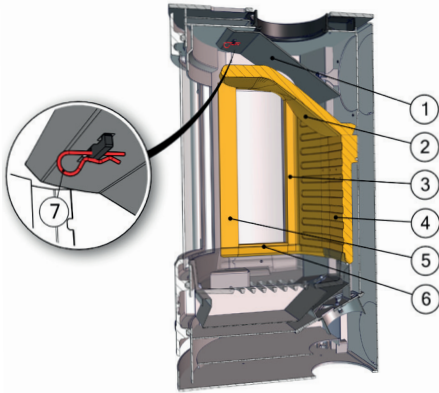
NO

Installasjons- og bruksveiledning

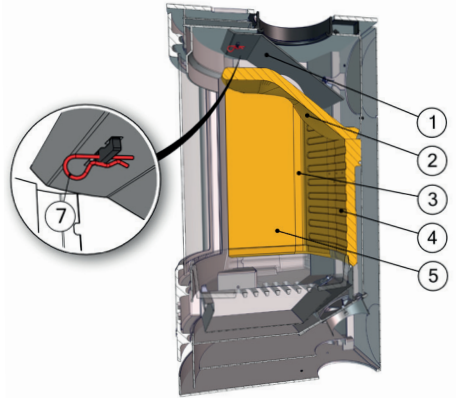
Innholdsfortegnelse

Tegninger.....	3-7
Viktig å vite.....	8
Installasjonsveiledning	8
Fyringsveiledning - tre.....	14
Generelt om fyring	17
Vedlikehold	18
Yteevnedeklarasjonen	20
Produktoplysninger EcoDesign	22
Problemløsning.....	23
Garanti	24

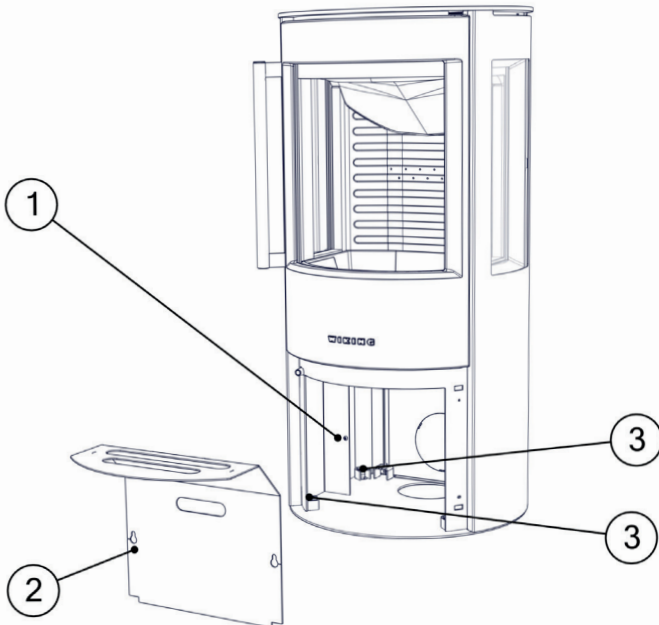
A1



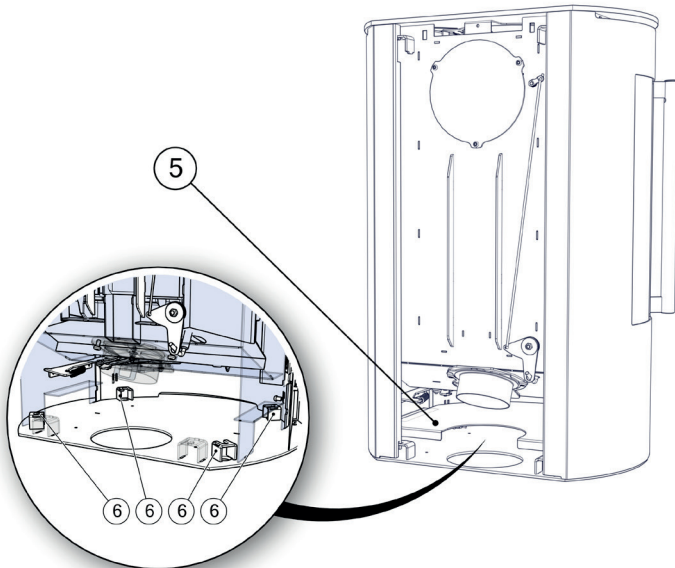
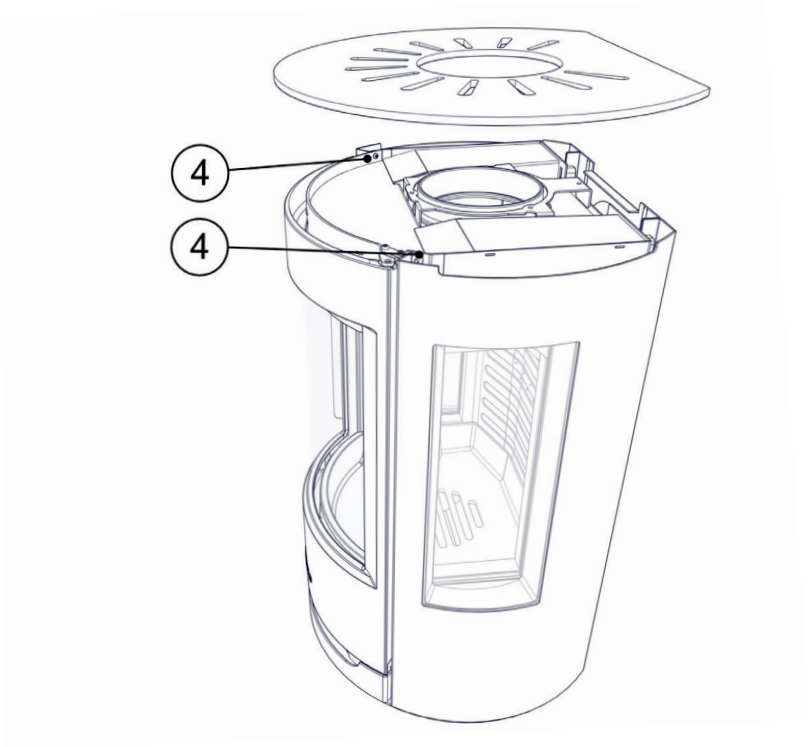
A2



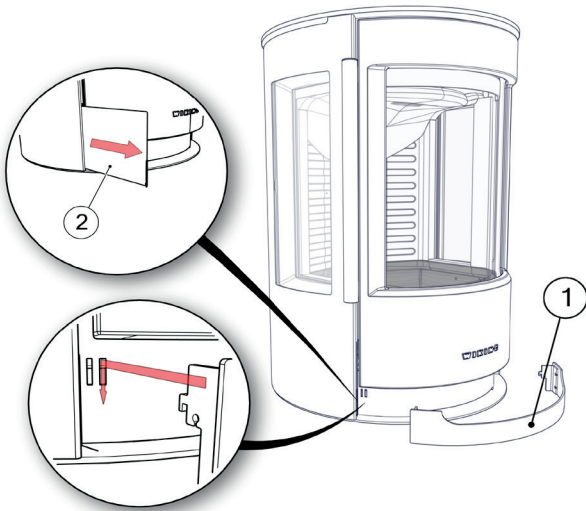
B1



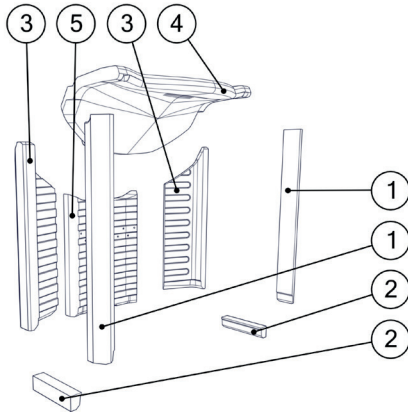
B2



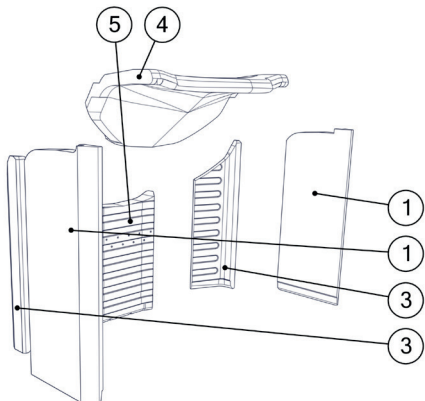
C

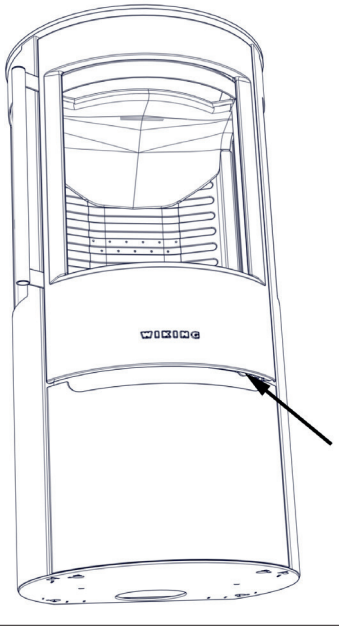
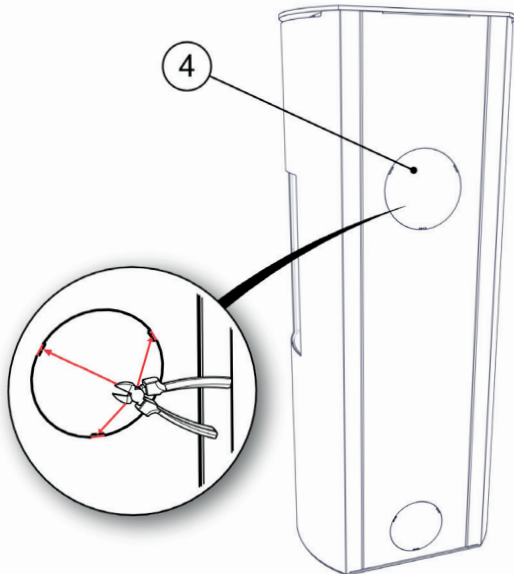
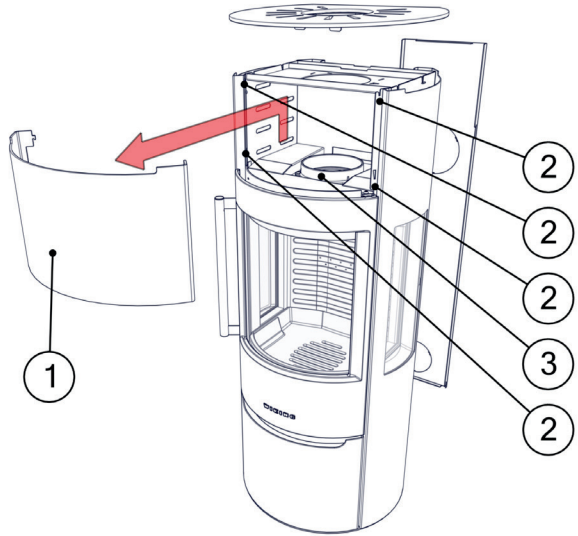


E1

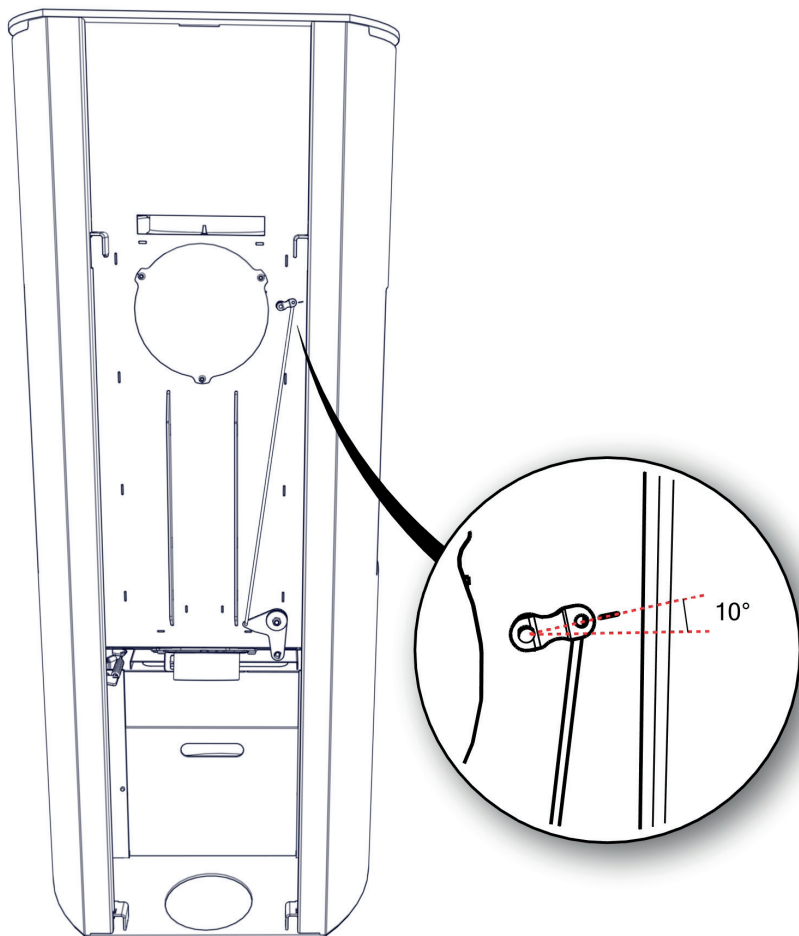


E2



D**F**

G



VIKTIG Å VITE

Søknad om installasjon av ildsteder i nybygg og med tilkobling til skorsteiner som ikke tidligere har vært registrert hos feiervesenet skal sendes det stedlige Bygningsrådet (jfr. Plan- og Bygningslovens paragraf 87D og 93). Montering kan da først finne sted, når bygningsrådet har gitt sin tillatelse.

Huseier står selv ansvarlig for at alle krav til sikkerhet er ivare tatt på en forskriftsmessig måte og er for-pliktet til å få installasjonen inspisert og sikkerheten bekreftet av en kvalifisert kontrollør. Lokalt feiervesenet må informeres om vesentlige endringer i feiebehov.

For å fordele varmen i så stor del av huset som mulig, er det viktig at ovnen plasseres så åpent og sentralt som mulig. I et hus med flere etasjer er det feil å ha ovnen i øverste etasje da varmen stiger oppover. Best er det å ha ovnen så lavt som mulig, men av praktiske årsaker kan det være ulogisk å plassere den i kjelleren, hvis man oppholder seg mest i 1. etg.

En peisovn forbruker en del ved i løpet av en vinter, og det er derfor verdt å tenke på tilgang på ved, når man bestemmer hvor ovnen skal stå.

INSTALLASJONSVEILEDNING

Generelt

Gratulerer med din nye peisovn fra WIKING. Vi er glad for at du valgte en peisovn fra WIKING og er sikre på at du vil ha stor glede av den. For å sikre at den fungerer på best og sikrest mulig vis, anbefaler vi at installasjonen utføres av en autorisert WIKING-forhandler eller en montør anbefalt av forhandleren. Se WIKINGs forhandleroversikt på www.wiking.com/no under "Finn forhandler".

Sikkerhet

Installasjonen av din WIKING peisovn må oppfylle alle europeiske, nasjonale og lokale byggeforskrifter. Installasjonen skal utføres i henhold til anvisningen i monterings- og bruksanvisningen, og den må meldes til lokale myndigheter. Etter at peisovnen er installert, skal feieren godkjenne installasjonen før den tas i bruk. Emballasjen fra WIKINGs peisovn skal håndteres i henhold til lokale avfallsforskrifter.

Krav til rommet

Det skal alltid kunne tilføres frisk forbrenningsluft til det rommet, hvor peisovnen skal monteres. Peis-ovnen krever tilførsel av ca. 9-20 m³ luft pr. time. Et vindu som kan åpnes, eller en regulerbar lufteventil anses være tilstrekkelig. Den regulerbare lufteventilen/luftristen må ikke kunne blokkeres. I nyoppførte/lufttette boliger anbefaler vi at det installeres et friskluftsystem som tilfører eksternt luft direkte til forbrenningen. Dette kjøpes som tilbehør.

Før peisovnen settes på plass, skal man sikre seg, at underlaget kan bære peisovnens og skorsteinens vekt. Skorsteinens vekt skal utregnes etter dimensjon.

Tekniske data

Prøvningsresultat ved nominell prøving etter EN 13240	
Nominell varmeeffekt	7,0 kW
Røyktemperatur, målepunkt EN 13240	286°C
Røykgasstemperatur målt i avgangsstuss	343°C
Røykgassmasseflow	5,2 g/s
Virkningsgrad	81 %
Årsvirkningsgrad (EcoDesign)	71 %
PM	5 mg/m ³
OGC	67 mg/m ³
NOx	101 mg/m ³
CO ved 13% O ₂	1187 mg/m ³
CO ved 13% O ₂	0,0949 %
Energieffektivitetsindeks	107
Energieffektivitetsklasse	A+
Prøvningsresultat etter NS 3058	
Partikkelutslipp	2,46 g/kg

Yteevedeklarasjonen (DoP) kan lastes ned fra nettstedet vårt www.wiking.com/no.

Model	Vekt	Høyde	Bredde	Dybde
Luma 1	117 kg	80,1 cm	53,0 cm	46,0 cm
Luma 1 på pidestall	136 kg	112,1 cm	53,6 cm	45,8 cm
Luma 2	114 kg	80,1 cm	53,0 cm	46,0 cm
Luma 2 på pidestall	133 kg	112,1 cm	53,6 cm	45,8 cm
Luma 3	120 kg	108,4 cm	53,0 cm	45,4 cm
Luma 4	117 kg	108,4 cm	53,0 cm	45,4 cm
Luma 4 med Natursteinbekledning	212 kg	111,8 cm	57,3 cm	46,0 cm
Luma 4 med kakkeltbekledning	145 kg	111,8 cm	57,3 cm	46,0 cm
Luma 5	129 kg	132,4 cm	53,0 cm	45,4 cm
Luma 6	126 kg	132,4 cm	53,0 cm	45,4 cm
Luma 6 med Natursteinbekledning	241 kg	135,8 cm	57,3 cm	46,0 cm
Luma 6 med kakkeltbekledning	165 kg	135,8 cm	57,3 cm	46,0 cm
Varmelagringsstein, Luma 5+6	45 kg			

Gulvplate

Europeiske, nasjonale og lokale regler for størrelse og tykkelse på ikke-brennbart underlag skal overholdes. Underlaget skal dekke gulvet foran brennkammerets åpning. WIKING-forhandleren kan veilede deg vedrørende dette. Brennkammeråpningen er 35,7 cm bred.

Avstand til brennbart materiale

Minimumsavstander - <u>uisolert</u> røykrør	Luma 1 Luma 3 Luma 5	Luma 2 Luma 4 Luma 6	Luma 4 Stein-/kakkelsekkledning Luma 6 Stein-/kakkelsekkledning
Til muret vegg	10 cm	10 cm	10 cm
Til muret vegg, til siden	20 cm	10 cm	10 cm
Til brennbar vegg, bakut	12,5 cm	15 cm	15 cm
Til brennbar vegg, til siden	60 cm	40 cm	40 cm
Til brennbar vegg på siden, plassering i hjørne, 45°	31,5 cm	7,5 cm	7,5 cm
Til brennbart gulv under peisovnen	28,3* cm	28,3* cm	
Møbleringsavstand foran	105 cm	115 cm	115 cm

*Gjelder kun for WIKING Luma 1 og WIKING Luma 2. Avstandskravet er oppfylt når peisovnen monteres på en pidestall eller henges på veggen, med den avstanden som kreves under peisovnen.

Minimumsavstander - <u>isolert</u> røykrør	Luma 1 Luma 3 Luma 5	Luma 2 Luma 4 Luma 6	Luma 4 Stein-/kakkelsekkledning Luma 6 Stein-/kakkelsekkledning
Til muret vegg	10 cm	10 cm	10 cm
Til muret vegg, til siden	20 cm	10 cm	10 cm
Til brennbar vegg, bakut	5 cm	5 cm	5 cm
Til brennbar vegg, til siden	60 cm	45 cm	45 cm
Til brennbar vegg på siden, plassering i hjørne, 45°	31,5 cm	5 cm	5 cm
Til brennbart gulv under peisovnen	28,3* cm	28,3* cm	
Møbleringsavstand foran	105 cm	115 cm	115 cm

*Gjelder kun for WIKING Luma 1 og WIKING Luma 2. Avstandskravet er oppfylt når peisovnen monteres på en pidestall eller henges på veggen, med den avstanden som kreves under peisovnen.

VIKTIG:

- Ved montering på veggen skal WIKING Luma 1 / WIKING Luma 2 henge minst 28,3 cm over brennbart gulv (målt fra bunnplaten på peisovnen). Det gjelder også selv om en gulvplate plasseres på gulvet.
- WIKING Luma 1 uten pidestall / WIKING Luma 2 uten pidestall skal ikke installeres på et brennbart gulv. Gulvet betraktes fortsatt som brennbart selv om det legges en ikke brennbar gulvplate som fanger opp glød, på det brennbare gulvet.
- Hvis WIKING Luma 1 uten pidestall / WIKING Luma 2 uten pidestall installeres slik at peisovnen står rett på gulvet, skal det være en ikke brennbar konstruksjon som skal gå minst 42,5 cm foran ovnen.

Vær oppmerksom på gjeldende regler for avstander mellom vegg og røykrør.

Av hensyn til servisering av WIKING® Automatic™ anbefales avstand til brannmur bakut på 10 cm.

Vær oppmerksom på at ikke alt glasset er varmebestandig. Derfor må en glassvegg i noen tilfeller betraktes som en brennbar vegg. Kontakt derfor din lokale skorsteinsfeier eller glassprodusenten vedr. avstand til glass.

Krav til skorstein og røykrør

Skorsteinen skal ha en slik høyde at trekkforholdene er i orden og røyken ikke sjenerer. Som hovedregel oppnås tilfredsstillende trekkforhold såfremt skorsteinen er 4 m over ovnen og samtidig er ført minst 80 cm over takryggen. Plasseres skorsteinen ved husets sider, så bør toppen av skorsteinen alltid være høyere enn husets takrygg eller takets høyeste punkt. Vær oppmerksom på ev. nasjonale og lokale bestemmelser med hensyn til plassering av skorstein på stråtak.

Peisovnen krever en trekk på minst 12 Pa (målt ved EN 13240 målepunktet). Måles skorsteinstrekken rett over røykstussen, skal den være 18–20 Pa.

Skorsteinen skal ha en minimumsåpning tilsvarende Ø 150 mm. Skorsteinen skal være utstyrt med en lett tilgjengelig feieluke. Skorstein og røykrør skal være CE-merket, ha klasse T400 og ha bestått sotbrannprøven (merket G). Avstandskravene til brennbart materiale må overholdes i henhold til produsentens merking. Kontakt din WIKING-forhandler for mer informasjon.

Endring av røykavgang fra toppavgang til bakutgang (WIKING Luma 1 - WIKING Luma 4)

Hvis du ønsker å endre røykavgangen fra toppavgang til bakutgang, går du frem på følgende måte:

1. Løft topplaten av ovnen.
2. Løft bakplaten av ovnen.
3. Demonter røykringen på toppen av ovnen ved å fjerne de tre skruene. Nå kan røykringen løftes av.
4. Bakplaten har en utskjæring til røykrøret. Knekk av platen innenfor denne utskjæringen så det blir et hull i bakplaten som passer til røykrøret.
5. Demonter avdekningsplaten på baksiden av ovnen ved å fjerne de tre skruene (Torx-bit no. 30). Nå kan avdekningen fjernes.
6. Monter avdekningsplaten på toppen av ovnen med de tre skruene.
7. Plasser røykringen i røykavgangshullet på baksiden av ovnen og fest den med de tre skruene.
8. Bakplaten løftes på ovnen igjen.
9. Legg topplaten på plass på ovnen igjen.

Det er mulig å kjøpe et toppdeksel som tilbehør. Dette dekker hullet i topplaten dersom ovnen kobles til med røykavgang på baksiden.

Endring av røykavgang fra toppavgang til bakutgang (WIKING Luma 5 - WIKING Luma 6) (tegning F)

Hvis du ønsker å endre røykavgangen fra toppavgang til bakutgang, går du frem på følgende måte:

1. Løft topplaten av ovnen.
2. Løft bakplaten av ovnen.
3. Løft fronten (1) på varmemagasinet opp og frem slik at den hektes av de 4 styretappene (2).
4. Røykringen (3) i bunnen av varmemagasinet avmonteres ved å fjerne de 3 skruene. Nå kan røykringen løftes av.

5. Bakplaten har en utskjæring til røykrøret. Knekk av platen (4) innenfor denne utskjæringen så det blir et hull i bakplaten som passer til røykrøret. Dette kan med fordel gjøres med en knipetang.
6. Avdekningsplaten på baksiden av ovnen avmonteres ved å fjerne de 3 skruene (Torx Bit no. 30). Nå kan avdekningen fjernes.
7. Monter avdekningsplaten over røykavgangen i bunnen av varmemagasinet med de 3 skruene.
8. Plasser røykringen i røykavgangshullet på baksiden av ovnen og fest den med de tre skruene.
9. Hekt fronten (1) på de 4 styretappene (2).
10. Bakplaten løftes på ovnen igjen.
11. Topplaten legges på ovnen igjen.

Det er mulig å kjøpe et toppdeksel som tilbehør. Dette dekker hullet i topplaten dersom ovnen kobles til med røykavgang på baksiden

Tilslutning til skorstein

Alle peisovner i serien har røktgang både bak og ovenpå, og kan tilsluttes godkjent stålskorstein ovenfra, eller direkte bak til murt skorstein eller toppmontert knerør inn i skorstein.

Vær påpasselig med å kontrollere at skorsteinen er tett og at det ikke forekommer falsk trekk ved avdekningsplate ved stengt røykavgang, feieluke og rørsamlinger. Legg merke til at knekk på røykrør samt vannrett føring av røykrør reduserer effekten på skorsteinstrekket.

På tegning A1/A2 ser du et tverrsnitt av peisovnen. Her kan du se en oversikt over, hvilke deler peisovnen består av.

A1: WIKING Luma 1+3+5

A2: WIKING Luma 2+4+6

1. Røyklederplate i stål.
2. Røyklederplate i vermiculite.
3. Hjørneplater i vermiculite
4. Bakplate i vermiculite.
5. Sideplater i vermiculite.
6. Sidebunnstykke i vermiculite.
7. Transportsikring

Merk: Brennkammeret er bekledd med plater av vermiculite, som er et varmeisolerende materiale. Disse platene sikrer at det raskt kommer opp på optimal forbrenningstemperatur og skal derfor bli i peisovnen.

Røyklederplaten i stål og røyklederplaten i vermiculite sørger for at røykens vei gjennom ovnen blir så lang som mulig slik at røykgassene får mest mulig tid til å avgi varmen til ovnen og dermed også til omgivelsene. På den måten får du mer varme ut av treet fordi den varme røyken ikke sendes direkte ut gjennom skorsteinen.

Plassering av løse deler

Før peisovnen taes i bruk, skal man forsikre seg om at alle løse deler er på plass. Kontroller at alle isoleringsplatene i brennkammeret er plassert korrekt, dvs. at bunnplaten ligger plant og at sideplatene står loddrett, helt tett inntil stålsidene i brennkammeret og ned på bunnplaten.

På tegning A1+A2 kan du se hvor delene skal være i ovnen.

1. Røykplatene i stål (1) er hengt opp i to kroker og er utstyrt med en transportsikring i form av 2 spjelker (7). Disse 2 spjelkene skal fjernes før ovnen taes i bruk.
 2. Røyklederplaten i vermiculite (2) skal hvile på bakplaten (4) og sideplatene (5) i skamol og skal være skjøvet helt tilbake i brennkammeret.
 3. Bakplaten (4) skal være skjøvet helt tilbake i brennkammeret.
 4. Hjørneplatene (3), sideplatene (5) og sidebunnstykkene (6) skal være skjøvet helt inn mot stålet og sitte i spenn i brennkammeret.
- Når du er sikker på at de løse delene er på plass, kan du gå i gang med å installere peisovnen.

Skorsteinen

Skorsteinen er peisovnens motor og avgjørende for ovnens funksjon. Skorkestrekken gir undertrykk i ovnen. Dette undertrykket fjerner røyken fra ovnen, suger luft gjennom spjeldet til det såkalte ruteskyll som holder ruten fri for sot, og suger luft inn gjennom primært og sekundært spjeld til forbrenningen.

Skorkestrekken dannes ved temperaturforskjellen inne i skorsteinen og utenfor skorsteinen. Jo høyere temperaturen er inne i skorsteinen jo bedre blir skorsteinestrekken. Det er derfor avgjørende at skorsteinen blir oppvarmet, før man regulerer trekken og begrenser forbrenningen i ovnen (det tar lengre tid for en murt skorstein å bli varm enn en stålskorstein). På dager der det på grunn av vær- og vindforhold er dårlig trekk i skorsteinen, er det ekstra viktig å få varmet opp skorsteinen så raskt som mulig. Det gjelder å få flammer så raskt som mulig. Del veden ekstra fint, bruk en ekstra opptenningsbrikett osv.

Når peisovnen ikke har vært i bruk på lang tid, er det viktig å kontrollere skorsteinsrøret for blokkeringer. Det er mulig å koble flere enheter til samme skorstein. Undersøk gjeldende forskrifter på forhånd.

Feiing av skorsteinen

For å forebygge risikoen for pipebrann må skorsteinen rengjøres årlig. Ved rengjøring av skorsteinen skal også røykrør og røykkammer over røykledeplaten av stål rengjøres. Hvis skorsteins høyde gjør rengjøring ovenfra umulig, må det monteres feieluke.

Hvis det oppstår pipebrann, skal du stenge samtlige spjeld og kontakte brannvesenet. Før systemet tas i bruk igjen, skal skorsteinen kontrolleres av feieren.

Typeskilt og serienummer (tegning C)

Typeskiltet og serienummeret er på WIKING Luma 1/Luma 2 klistret på en uttrekksplate som er plassert i venstre sideplate, ved siden av stengekroken. Løft av frontplaten (1) som vist på tegningen og trekk platen ut med det lille håndtaket (2).

På WIKING Luma 3/Luma 4/Luma 5/Luma 6 er typeskiltet og serienummeret plassert på innsiden av døren, under brennkammeret.

FYRINGSVEILEDNING - TRE

Første gang du fyrer

Lakken herder ved første fyring. Ovnsdøren og askeskuffen må åpnes svært forsiktig, ellers er det fare for at pakningene henger fast i lakken. Lakken kan dessuten avgi ubehagelig lukt, så sørg for god utlufting.

Advarsel: Den medfølgende hansken kan slite av malingen på overflaten. Vær spesielt forsiktig når du berører de lakkerte flatene de første 2-3 gangene du har fyrst opp. Dette gjelder også for håndtak. Også etter at malingen er herdet kan hansken ved gjentatt bruk slite på overflatemalingen.

Verd å vite om brensel:

Tillatte brenselstyper

Peisovnen er NS/EN-godkjent kun for fyring med ved. Det anbefales å bruke tørr, kløyvd ved med et vanninnhold på maks. 12-18%. Fyring med våt ved gir både sot, dårlig brenseløkonomi og er til sjenanse for miljøet.

Anbefalte vedtyper

All slags ved, f.eks. bjerk, bøk, eik, alm, ask, nåletrær og frukttrær – kan brukes som brensel. Den store forskjellen ligger ikke i brennverdien, men i tresortens forskjellige vekt pr. m³. Siden bøk veier mer per m³ tre enn f.eks. gran, trenger man et høyere volum gran for å få samme mengde varme som fra bøk. Generelt er det slik at tunge treslag som f.eks. ask, bøk, eik og alm er vanskeligere å få fyr på, brenner saktere og avgir mer glør. Lette treslag som bjørk, lønn, gran og furu er lettere å få fyr på, brenner raskere og gir få glør. Det kan derfor være en fordel å benytte lette treslag til opptenning for deretter å gå over til tunge treslag med lengre brenntid.

Forbudte brenselstyper

Det er forbudt å fyre med følgende: Trykksaker • Sponplater • Plast • Gummi • Flytende brensel • Avfall som for eksempel melkekartonger • Lakkert, malt eller impregnert tre • Fossilt brensel. Årsaken til at det ikke er tillatt å fyre med ovenstående er at de ved forbrenning utvikler helse- og miljøskadelige stoffer. Stoffene kan også skade ovnen og skorsteinen, og garantien på produktene faller bort.

Oppbevaring av ved

Vanninnholdet på 12-18% oppnås ved å oppbevare veden i minst 1 år, helst 2 år, utendørs og under halvtak. Ved som oppbevares innendørs har tendens til å bli for tørt og brenne for hurtig, men opptenningsved kan med fordel oppbevares innendørs et par dager før bruk

Det anbefales å kjøpe en fuktighetsmåler for å løpende kontrollere at veden har korrekt fuktinnhold før den benyttes til fyring. Veden kløyves, og fuktigheten måles på de kløyvde flatene.

Anbefalte dimensjoner

Dimensjonene på veden er viktige for en god forbrenning. Dimensjonene bør være som følger:

Vedtype	Lengde i cm	Diameter i cm
Opptenningsved (fint kløyvd)	20-30	2-5
Kløyvd ved	20-30	7-10

Betjening av luftspjeldet

For å oppnå en god forbrenning som skal resultere i en god varmeøkonomi, er det viktig å tilføre ilden korrekt mengde luft. Luften reguleres ved hjelp av et brukervennlig ett-greps-system, som på WIKING Luma er plassert under døren (tegning D).

Ved opptenning i kald ovn samt ved innlegging av ny ved skal reguleringsspaken skyves helt mot venstre. Dermed tilføres bålet maksimalt med luft. Når bålet brenner godt, kan lufttilførselen reduseres gradvis ved å skyve reguleringsspaken mot høyre.

Hvis spaken flyttes helt til høyre, vil bålet slukne. Denne innstillingen skal kun brukes ved overoppheting og pipebrann, samt når ovnen er helt slukket, f.eks. ved rengjøring.

Spesielle anvisninger for opptenning i peisovner med steinkledning

Stein er naturlige produkter som trenger tid til å tilpasse seg temperaturendringene. Vi anbefaler at følgende fremgangsmåte følges:

1. Første fyring



Flytt reguleringsspaken helt til venstre, slik at lufttilførselen til brennkammeret åpnes helt. Plasser to vedstykker (5-8 cm i diameter) vannrett i bunnen av brennkammeret (svarende til 1-2 kg). Plasser 5-8 opptenningspinner på kryss og tvers over disse. Legg 2 opptenningsbriketter ned mellom de øverste lagene med opptenningsved. Tenn på opptenningskubbene og lukk døren. Er det problemer med kondens på glasset, kan døren ev. holdes på klem i kort tid før døren lukkes. Når ilden har fått godt tak i veden,

flyttes reguleringsspaken gradvis mot høyre til forbrenningen er jevn og rolig. Når ilden har sluknet, skal døren åpnes og være åpen mens peisovnen avkjøler til romtemperatur.

2. Andre fyring

Flytt reguleringsspaken helt til venstre, slik at lufttilførselen til brennkammeret åpnes helt. Plasser to vedstykker (5-8 cm i diameter) vannrett i bunnen av brennkammeret (svarende til 1-2 kg). Plasser 5-8 opptenningspinner på kryss og tvers over disse. Legg 2 opptenningsbriketter ned mellom de øverste lagene med opptenningsved. Tenn på opptenningskubbene og lukk døren. Er det problemer med kondens på glasset, kan døren ev. holdes på klem i kort tid før døren lukkes. Når ilden har fått godt tak i veden, flyttes reguleringsspaken gradvis mot høyre til forbrenningen er jevn og rolig. Når det ikke er flere synlige gule flammer, og det er oppnådd et passelig lag med glør, kan det fyres på nytt. Det er et passende lag med glør når trestykkene faller fra hverandre og bunnen er dekket med glør. Legg inn minst 2 stykker nytt brensel, opptil 1 kg per stykk, i peisovnen. Når ilden har fått godt tak i veden, flyttes reguleringsspaken gradvis mot høyre til forbrenningen er jevn og rolig. La ilden brenne, og la ovnen avkjøle til romtemperatur før neste opptenning.

3. Tredje fyring

Gjenta 2. fyring. La ilden brenne, og la peisovnen igjen avkjøle etter at ilden har sluknet.

Etterfølgende oppfyring:

Følg vanlig veiledning, se avsnittene "Opptenning" og "Påfyring".

Opptenning (tegning E)

En god opptenning er veldig viktig for å oppnå en vellykket forbrenning. En kald ovn og en kald pipe gir forbrenningsmessige utfordringer. Vær derfor nøye med å lage en god opptenning med passe tørr ved, bruk av opptenningsved og opptenning i toppen av bålet. Det er viktig at man fortest mulig oppnår en høy røykgasstemperatur.



Flytt reguleringsspaken helt til venstre, slik at lufttilførselen til brennkammeret åpnes helt. Plasser to vedstykker (5-8 cm i diameter) vannrett i bunnen av brennkammeret (svarende til 1-2 kg). Plasser 5-8 opptenningspinner på kryss og tvers over disse. Legg 2 opptenningsbriketter ned mellom de øverste lagene med opptenningsved. Tenn på opptenningskubbene og lukk døren. Er det problemer med kondens på glasset, kan døren ev. holdes på klem i kort tid før døren lukkes. Når ilden har fått godt tak i veden,

flyttes reguleringsspaken gradvis mot høyre til forbrenningen er jevn og rolig. La opptenningsveden brenne helt ut, til det ikke finnes flere synlige flammer. Deretter kan det fyres på igjen.

Viktig! Askeskuffen må ikke åpnes i opptenningsfasen og skal alltid være lukket når peisovnen brukes, ellers fungerer WIKING® Automatic™ ikke. Døren må kun åpnes ved opptennning, ny innfyring og rengjøring. Gå aldri fra en peisovn før det er blitt flammer i veden etter opptennning og se til at flammene vedvarer

Påfyring (tegning E)

Når det ikke finnes flere synlige gule flammer, og når det har dannet seg et passelig glødelag, kan det legges på mer ved. Glødelaget er passelig når hele bunnen er dekket, og glødene lyser i en ring rundt rysteristen. Legg inn minst 2 stykker nytt brensel (1-2,5 kg) i peisovnen. Når ilden har fått godt tak i veden, flyttes reguleringsspaken gradvis mot høyre til forbrenningen er jevn og rolig. Jo lengre mot høyre du flytter reguleringsspaken, desto mindre varme vil ovnen avgi. Det er likevel viktig at du ikke regulerer mer ned enn at det fortsatt er synlige flammer i ovnen og forbrenningen er jevn. Vent med hver ny innfyring, til glødelaget igjen er passelig lavt.

Under forbrenningen vil peisovnens utvendige flater bli varme, og det må derfor utvises nødvendig forsiktighet.

Ved avsluttet fyring

Når peisovnen ikke er i bruk, dreies reguleringsknappen etter avkjøling mot venstre.

Rengjøring av glass

Det anbefales å tørke av ruten etter avsluttet fyring. Dette gjøres best med kjøkkenrull.

Fyring med kull og energikoks

Ovnen er ikke godkjent til fyring med kull og energikoks.

GENERELT OM FYRING

Hurtig eller kraftig varme:

Hurtig eller kraftig varme oppnås, hvis det fyres med mange, men små vedskiver.

Maksimal fyring

Pr. time må det maks. fyres med:

Tre: 3,0 kg

Overstiges denne grensen, er ovnen ikke lengre omfattet av fabrikkgarantien, og ovnen kan ødelegges på grunn av for høy varme, f.eks. kan glasset bli hvitt. Peisovnen er godkjent for intermitterende forbrenning (periodevis bruk).

Typisk fyringsintervall

Typisk fyringsintervall ved nominell ytelse:

Tre: 45 min (1,6 kg)

Lang brenntid

Du oppnår en lang brenntid hvis du brenner få, større vedkubber. Du oppnår lengst brenntid ved å stenge luften nesten helt til når flammene holder på å dø ut, så tar det lengre tid før glørene dør helt ut. Når du tender opp skal du regulere opp luften til ca 40%, så flammene får tak i treet.

Slik oppnår du den beste forbrenningen

• **Bruk ren og tørr ved**

Våt ved gir dårlig forbrenning, mye røyk og sot. I tillegg vil varmen gå til tørking av veden i stedet for til oppvarming av rommet.

• **Fyr litt av gangen**

Du oppnår den beste forbrenningen ved å fyre titt og med litt ved av gangen. Hvis du legger i for mye ved på én gang, går det for lang tid før temperaturen blir så høy at du oppnår en god forbrenning.

• **Sørg for riktig mengde luft**

Du må også sørge for at det er nok luft - spesielt i begynnelsen - slik at temperaturen i ovnen fort kommer høyt opp. Da antennes nemlig de gassene og partiklene som frigis under brenningen. Ellers setter det seg som sot i skorsteinen (med risiko for brann) eller slipper ut i miljøet uten å være antent. Feil mengde lufttilførsel medfører dårlig forbrenning og dårlig virkningsgrad.

• **Ikke fyr natten over**

Du bør ikke legge ved i ovnen og redusere lufttilførselen på kvelden i forsøk på å ha glør om morgenen. Hvis du gjør det, sender ovnen ut store mengder helseskadelig røyk og skorsteinen utsettes for unødig mye sot, med risiko for skorsteinsbrann.

VEDLIKEHOLD

Rengjøring

Vedlikehold av ovnen bør kun foretas når ovnen er kald. Det daglige vedlikeholdet innskrenker seg til en minimum. Det er enklest å støvsuge ovnen utvendig med et lite munnstykke med støvkost. Du kan også tørke støv av ovnen med en tørr, myk klut eller en myk støvkost. Men husk at ovnen må være kald. Bruk ikke vann, sprit eller noen form for rengjøringsmiddel da dette skader lakken.

En gang om året bør ovnen vedlikeholdes grundig. Brennkammeret skal renses for aske og sot. Hengsler og lukkekrok skal smøres med flytende kobberfett på sprayboks (varmebestandig opptil 1100 °C). Løft luken ca. ½ cm opp og spray kobberfett inn på hengslestappen.

Servicekontroll

Peisovnen bør kontrolleres grundig med tanke på forebygging minst annenhvert år. Servicekontrollen omfatter bl.a.:

- Grundig rengjøring av peisovnen.
- Kontroll av fjær til WIKING® Automatic™ og ev. utskiftning.
- Kontroll av pakninger. Pakninger skiftes ut hvis de ikke er hele og myke.
- Kontroll av varmeisolerende materiale samt. ev utskifting
- Kontroll av bunn/skakerist.
- Hengsler og lukkekrok skal smøres

Kontrollen skal utføres av en kvalifisert montør. Bruk kun originale reservedeler.

Rensning

Før feing skal reguleringsspaken skyves helt til høyre for å unngå at det kommer sot og aske ut i WIKING® Automatic™. Hvis transportsikringen (2 splitter) ikke allerede er fjernet i forbindelse med installasjonen av peisovnen, skal de to splittene fjernes (tegning A, 7). På tegning E1/E2 kan du se hvilke plater brennkammeret består av.

Ta også ut de isolerende vermiculiteplatene - forsiktig, og én av gangen:

WIKING Luma 1+3+5 (E1)

1. Sideplatene (1)
2. Sidebunnstykkene (2)
3. Hjørneplatene (3)
4. Røyklederplaten (topplaten) (4)
5. Bakplaten (5)

WIKING Luma 2+4+6 (E2)

1. Sideplatene (1)
2. Hjørneplatene (3)
3. Røyklederplaten (topplaten) (4)
4. Bakplaten (5)

Etter rengjøring settes vermiculiteplatene forsiktig inn igjen i motsatt rekkefølge, start med bakplaten.

Aske

Askeskuffen tømmes i en beholder beregnet for ildsfarlig avfall. Asken kan kastes sammen med vanlig husholdningsavfall.

Vær oppmerksom på at det kan være glør i asken opp til flere dager etter at ilden i peisovnen er sluknet!

Isolering

Brennkammerets effektive, men porøse isolering kan med tiden bli slitt og skadet. Hvis bakplaten revner, kan det medføre at sekundærluften fordeles feil i brennkammeret, og den bør derfor skiftes. Den bør skiftes, hvis det oppstår hull eller det faller ut stykker, eller når slitasje overstiger halvparten av opprinnelige tykkelse. Isolering med flere revner og hvor biter er løst eller falt ut bør skiftes.

WIKING® Automatic™ (Tegning G)

Fjæren i automatikken kontrolleres minst hvert 2. år.

Tegning G: Løft topplaten av ovnen. Løft av ovnens bakplate. Utgangspunktet ved kald ovn skal være ca. 10° over vannrett. Den skal gli lett og fjære når man dytter til den, uansett om ovnen er kald eller varm. Monter bakplaten og topplaten.

Dør/glass

Hvis glassdøren er tilsotet, kan den enkelt rengjøres med litt fuktig tørkepapir dynket i aske. Glasset bør rengjøres med vertikale bevegelser (opp og ned). Puss til slutt over med et stykke tørt tørkepapir. I tillegg må du sørge for at luftspaltene i dørrammen er fri for aske og sotpartikler.

Pakningene

Kontroller jevnlig at pakningene i døra og askeskuffen er hele og myke. Hvis ikke, bør de utskiftes. Bruk kun originale pakninger.

Overflaten

Normalt er det ikke nødvendig å etterbehandle de malte flatene på peisovnen. Eventuelle skader i malingen kan likevel utbedres med spraymaling, som kan kjøpes hos den forhandleren, som peisovnen er kjøpt av.

Garanti

Ved manglende vedlikehold bortfaller garantien!

YTEEVNEDEKLARASJON

Yteevnedeklarasjonen kan lastes ned fra vår hjemmeside via følgende lenker:
www.wiking.com/dop/luma

Produktopplysninger om varmeovner fyrt med fast brensel i henhold til Kommissionsforordning (EU) 2015/1185

Modell	WIKING LUMA 1, WIKING LUMA 2, WIKING LUMA 3, WIKING LUMA 4, WIKING LUMA 5, WIKING LUMA 6
Direkte varmeytelse [kW]	7,0
Indirekte varmfunksjon	Nej
Indirekte varmeytelse [kW]	-
Type varmeytelse/romtemperaturregulering	To eller flere manuelle trinn uten romtemperaturregulering

Yteevne ved romoppvarming ved nominell varmeytelse		
Brensel	Anbefalt brensel	Sesongavhengig energieffektivitet ved romoppvarming [%]
Ved med vanninnhold 12-18 %	Ja	71
Utslipp	mg/m³ (13% O₂)	
Partikler (PM)	5	
Organiske gassformige forbindelser (OGC)	67	
Karbonmonoksid (CO)	1187	
Nitrogenoksider (NO _x)	101	

Egenskaper når anbefalt brensel brukes	
Nominell varmeytelse [kW]	7,0
Elektrisk effektbehov ved nominell varmeytelse [kW]	-
Elektrisk effektbehov ved minste varmeytelse [kW]	-
Elektrisk effektbehov i hviletilstand [kW]	-
Driftsvirkningsgrad ved nominell varmeytelse [%]	81
Energieffektivitetsindeks	107
Energieffektivitetsklasse	A+

Særskilte forholdsregler for montasje, installasjon og vedlikehold

Se den enkelte bruksanvisningen for ytterligere informasjon.

Bortkjøring/gjenvinning:

Følgende gjelder for avhending av brukt utstyr:

- Sørg alltid for å sortere enkelte deler etter materialgrupper.
- Følg alltid retningslinjene som gjelder på den lokale gjenbruksstasjonen.

Problemløsning

Hvis du opplever at peisovnen ikke fungerer optimalt, kan du i dette skjemaet se de typiske feilene og hvordan du kan løse dem. Hvis du ikke selv kan løse dem og/eller det oppstår andre problemer, så kontakt vennligst din montør eller forhandler.

Problem	Mulig årsak	Gjør følgende
Jeg kan ikke få ordentlig fyr i ovnen	Ikke korrekt opptenning.	Henvising: Se avsnittet om opptenning og fyring i peisovnen.
	Dårlig trekk i skorsteinen	Kontroller om røykrøret eller skorsteinen er tilstoppet. Kontroller om skorsteinshøyden er riktig i forhold til omgivelsene.
Glasset soter til	Veden er for våt.	Fyr kun med ved som har tørket min. 12 mnd. under halvtak og dermed oppnådd et vanninnhold på 12-18%.
	En pakning i døren er utett.	Pakningene skal være myke og smidige, ellers må de skiftes. Nye pakninger kan kjøpes hos din forhandler.
	Manglende tilførsel av sekundærluft til rute-skylling.	Flytt reguleringsspaken lengre mot venstre.
	Temperaturen i peisovnen er for lav.	Legg mer ved i ovnen og flytt reguleringsspaken lengre mot venstre.
Det kommer røyk ut i rommet, når jeg åpner døren	Spjeldet i skorsteinen er stengt.	Åpne spjeldet.
	Manglende trekk i skorsteinen	Kontroller om røykrøret eller skorsteinen er tilstoppet. Kontroller om skorsteinshøyden er riktig i forhold til omgivelsene.
	Det er flammer i veden.	Åpne aldri døren så lenge det er flammer i veden.
De ildfaste materialene i brennkammeret er 'sorte' etter endt fyring	Du har fyrt for svakt, dvs. med for lite luft eller for lite ved.	Flytt reguleringsspaken lengre mot venstre. Det kan dessuten være behov for å brenne mer ved på en gang.
Forbrenningen løper løpsk	En pakning i døren eller i askeskuffen er utett.	Pakningene skal være myke og smidige, ellers må de skiftes. Nye pakninger kan kjøpes hos din forhandler.
	For kraftig trekk i skorsteinen.	Lukk spjeldet i skorsteinen, litt av gangen, inntil problemet er løst. Flytt samtidig reguleringsspaken lengre mot høyre.
	Døren er ikke tett.	Lukk døren helt. Kan den ikke det, må den skiftes med en original reservedel.

Serie nr.



Garantiservice

Det er viktig att nedenfor stående utfylles omhyggelig da forhandleren er ansvarlig for alle justeringer som måtte bli behov for under garantiperioden.

Modelltyp

Kjøpsdato

Forhandler

Adresse

Tel.