

Monteringsanvisning

Panorama-peis
konstruksjonsdybde 66/88

©2020

BRUNNER[®]
heizen auf bayerisch.

INNHOLD

1	Grunnleggende informasjon.....	4
2	Beskrivelse av peisene.....	6
3	Sikkerhetstekniske opplysninger.....	6
4	Leveransens omfang.....	7
5	Krav til installasjonsstedet.....	7
6	Forbrenningsluft.....	8
7	Pipe og forbindelseselement.....	11
8	Strupeinnretning.....	11
9	Struktur av Panorama 51-66 og 51-88 seriene.....	13
10	Oversikt over brann- og varmevern i forbindelse med nærliggende bygningskomponenter.....	18
11	Tilkoblinger og innmuring.....	24
12	Beskyttelse av bygningen.....	25
13	Godkjent varmeisolasjon.....	29
14	Dimensjoner og tekniske data.....	

1 GRUNNLEGGENDE INFORMASJON



Vennligst les nøye gjennom denne monteringsanvisningen før du setter i gang med monteringen. For skader som oppstår som følge av at det ikke har blitt tatt hensyn til denne monteringsanvisningen, fraskriver produsenten seg alt ansvar! Vi informerer også om at garantien mister sin gyldighet i slike tilfeller!

Arbeider som er utført på en usakkyndig måte, kan føre til både personskader og materielle skader!

Installasjon må bare utføres av en registrert spesialist.

På en peis med vannkappe må det utføres en trykkontroll etter at den har blitt koblet til vannbåren varme. Peisen må ikke mures inn før denne trykkontrollen har blitt gjennomført. Ulrich Brunner GmbH tar ikke ansvar for utgifter som oppstår som følge av at muren rundt peisen må demonteres i forbindelse med arbeider som må utføres på en peis med vannkappe i ettertid, eller dersom vannkappen må byttes ut.

Grunnflaten til rommet der peisen installeres må være stor nok og utformet slik at peisen kan brukes på forskriftsmessig måte.

Ta hensyn til monterings- og installasjonsanvisninger som kan finnes i de andre eskene som fulgte med i leveransen!

Dimensjoneringen av varmeutvinningsflatene må foretas i henhold til håndverkets faglige regler.

Når peisen monteres, må målene og minstemålene for åpninger i forkledningen, som produsenten har oppgitt, overholdes.

Det skal tas hensyn til nasjonale og europeiske standarder samt lokale forskrifter i forbindelse med monteringen av ildstedet.

Det må tas hensyn til «Plan og bygningsloven» og andre gjeldende lover og regler.

Peiser som oppfyller kravene i DIN EN 13240 eller DIN EN 13229 og som kun kan betjenes med lukket forbrenningskammerdør eller som har en selvlukkende forbrenningskammerdør, er egnet for flere tilkoblinger.

Det må også tas hensyn til de lokale ildstedsreglene.

Dersom du følger denne monteringsanvisningen og utfører arbeidene på en faglig korrekt måte, har du lagt til rette for en sikker, energisparende og miljøvennlig bruk av peisen. Vi ønsker i tillegg å informere om at bildene som vises i monteringsanvisningen ikke behøver å være korrekte eller fullstendige.

Med forbehold om tekniske endringer og endringer i sortimentet.

Meld fra om transportskader til leverandøren med det samme.

Vennligst ta vare på denne monteringsanvisningen.

2 BESKRIVELSE AV PEISENE

Peisene fra Ulrich Brunner GmbH er selvlukkende, og de er både produsert og kontrollert i henhold til EN 13229.

Forbrenningsluften føres inn via en stuss. Personen som betjener peisen kan forandre på forbrenningsluftinnstillingen ved hjelp av et justeringselement. Peisene i Kamin-serien til BRUNNER egner seg for drift i lukkede anlegg (hypokaust). Hypokaust-anlegget må konstrueres på en slik måte at varmen beveger seg og fordeler seg jevnt innenfor forklodningen, slik at ingen av stedene i oppvarmingskammeret blir overopphetet. Størrelsen på de varmeavgivende forklodningsflatene må være tilpasset varmekilden. De isolasjonstykkelsene (angis i den tekniske informasjonen) som er nødvendige for å beskytte nærliggende bygningsflater, er målt under konstant drift med åpne luftgitre (sikkerhetstest i henhold til EN 13229 - U-verdien til kontrollveggen = 0,7w/m²K) og må eventuelt suppleres med egnede tiltak (som f.eks. baklufting).

Ved montering av elektriske / elektroniske komponenter (styringsenheter, følere, kabler osv.) eller vannførende komponenter må de maksimalt tillatte omgivelsestemperaturene for disse komponentene overholdes.

Når du monterer et lukket anlegg med peiser med vinduer som kan skyves opp, er det viktig at du tar hensyn til at rullene til vaierføringen tåler temperaturer på opp til 150 °C.

Hette	Dør	Varmeutvinningsflate	Betegnelse	Tillatt bruk	Pipe	Oppfyrings-spjeld	Strupeventil
Stålhette	Selvlukkende	-	EN 13229 W	Oppvarmingsbehov	Flere tilkoblinger	-	Ja

3 SIKKERHETSTEKNISKE OPPLYSNINGER

Ildsteder skal kun monteres i rom og på steder der det ikke kan oppstå fare som følge av rommets eller stedets tilstand, byggetekniske forhold eller bruksmåten.

Utføring av arbeider på peisen Arbeider som utføres i forbindelse med montering, første gangs bruk, vedlikehold og reparasjon av peisen, skal kun utføres av en autorisert fagbedrift, da sikkerheten og det at peisen fungerer som den skal er avhengig av korrekt montering.

Utføring av arbeider på elektronikken Koble ut nødbryteren eller automatsikringen og sikre den så den ikke kan kobles inn igjen.



Brennkamre med tilkobling for tilluft (utendørs luft) kan ikke anses som peiser som er uavhengige av romluften og må derfor betraktes og planlegges på samme måte som peiser som er avhengige av romluften. Vi anbefaler å bruke undertrykksbryteren USA (artikkelnr: 11600.1) dersom peisen brukes sammen med et anlegg for lufting og utlufting.



Om det installeres ekstra deler på peisinnsatsen som ikke er godkjent for dette apparatet av Ulrich Brunner GmbH (for eksempel en ekstern kontrollenhet), blir det et tilpasset produkt som oppfyller kundens krav. Denne peisinnsatsen, med de ekstra delene, vil da ikke ha vært gjennom en typegodkjenning og ytelseserklæring vil ikke lenger være gyldig.

CE-merket må fjernes fra varmeinnsatsen!

Ansvaret for installasjon (i henhold til TROL) og betjening ligger utelukkende hos den spesialiserte håndverkeren!

Monteringen må gjennomføres av en offisiell fagbedrift, da anleggets sikkerhet og funksjon er avhengig av korrekt montering. Det må tas hensyn til fagreglene som gjelder innenfor dette håndverket, og alle andre byggtekniske forskrifter. Informer anleggets eier om hvordan det fungerer og betjenes samt om evt. sikkerhetsinnretninger som er montert.

Ildsteder må monteres på en drift- og brannsikker måte slik at det ikke kan oppstå farer eller ubehageligheter. De må kunne egne seg til å brukes i et passelig langt tidsrom.

Informér anleggets eier om styringens håndtering og virkning samt om de tilhørende sikkerhetsinnretningene.

Det skal kun brukes originaldeler fra produsenten.

Peiser med vannkappe for tilkobling til vannbåren varme skal kun tas i drift dersom vannkappen er fullstendig driftsklar.

4 LEVERANSENS OMFANG

Peisen leveres ferdig sammenbygget på en pall. Steinene av ildfast leire til forbrenningskammeret er pakket i en egen eske som også befinner seg på pallen. Komponenten av vermikulitt, som påvirker røykens bevegelse, ligger i peisens forbrenningskammer dersom den behøves.

De redskapene som behøves for å åpne og rengjøre peisens dør finner du i peisen.

På utsiden av peisens forpakning finner du et klistremerke som viser nøyaktig hvilken modell det er snakk om. Vennligst kontroller leveransen! Si fra til leverandøren med det samme du oppdager transportskader eller manglende deler!

Typeskiltets posisjon

Under peisens dør befinner det seg et typeskilt som er godt synlig så lenge peisen ikke er murt inn. I tillegg finner du et fullstendig typeskilt i produktdokumentasjonen.

5 KRAV TIL INSTALLASJONSSTEDET

Kun rom der det ikke kan oppstå farer ved forskriftsmessig bruk av peisen (forutsatt at man tar hensyn til bruksanvisningen), kan brukes som installasjonssted for et ildsted. Her må rommets posisjon, byggtekniske forutsetninger og bruk tas i betraktning.

Ta hensyn til vekten til hele peisanlegget. Dersom gulvet ikke tåler belastningen, må det iverksettes egnede tiltak for fordeling av vekten.

Peisen må **ikke installeres** i rom:

1.	Der det ikke kan garanteres for en tilstrekkelig tilførsel av forbrenningsluft
2.	Der det lagres, produseres eller arbeides med lett antennelige eller eksplosive stoffer.
3.	Som det er fri adgang til. Oppganger i hus med mindre enn to leiligheter teller ikke som rom med fri adgang.
4.	<p>Som luftes ved hjelp av vifter som er en del av et ventilasjons-/oppvarmingsanlegg, så lenge det ikke er sikkert at peisen kan fungere som den skal uten at det kan oppstå farlige situasjoner. Det er i slike situasjoner sikkert at peisen fungerer som den skal når:</p> <ul style="list-style-type: none"> - Anlegget kun sirkulerer den luften som befinner seg i rommet. - Anlegget har en sikkerhetsfunksjon som automatisk og på en sikker måte forhindrer undertrykk i installasjonsrommet. - Det finnes sikkerhetsinnretninger som forhindrer at ildstedet og anlegget som suger luft ut av rommet, kan være i drift samtidig. - Det som følge av peisens forbrenningsluftstrøm og luftstrømmene til ventilasjonsanleggene i installasjonsrommet og de rommene som er tilknyttet dette, ikke oppstår et undertrykk på mer enn 0,04 millibar. Dette må også kunne garanteres for dersom de av ventilasjonsanleggets justeringsinnretninger som er lett tilgjengelige, justeres eller fjernes. - De områdene der røyken ledes overvåkes av spesielle sikkerhetsinnretninger. - Det garantert ikke kan oppstå et farlig undertrykk som følge av anleggenes mål og måten de er bygget på.

Du må ta kontakt med feieren som er ansvarlig for det gjeldende området, i forbindelse med installasjonen av peisen, tilkoblingen til pipen og tilførselen av forbrenningsluft.

6 FORBRENNINGSLUFT

Peisen skal kun installeres i rom med tilstrekkelig forsyning av forbrenningsluft. For at peisen skal kunne fungere som den skal, er det avgjørende at **forbrenningsluftstussen** blir forsynt med nok luft.

Forsyningen av forbrenningsluft regnes som tilstrekkelig dersom rommene der ildstedene for faste brennstoffer installeres, ikke har et undertrykk som er høyere enn 0,04 millibar (4 Pa) i forhold til trykket utendørs og dersom det, på en naturlig måte eller ved hjelp av tekniske innretninger, kan tilføres 12,5 m³ forbrenningsluft i timen per kg brennstofforbruk. Dette tilsvarer en antatt varmeeffekt (PLF) på 8 kW/kg brennstofforbruk.

Forsyningen av tilstrekkelig forbrenningsluft kan garanteres for i rom som har minst én dør eller ett vindu som kan åpnes for å slippe inn frisk luft, og i rom som direkte eller indirekte er tilknyttet andre rom med slike egenskaper. Kun rom som tilhører samme leilighet (eller en tilsvarende enhet) kan regnes som tilknyttet hverandre. Man må være ekstra nøye med å kontrollere forsyningen av forbrenningsluft i leiligheter med ventilasjonsanlegg og andre oppvarmingskilder i de tilknyttede rommene, og dersom det er koblet flere peiser til pipen.

Det må, som følge av ventilasjonanlegget i de tilknyttede rommene, ikke kunne oppstå et undertrykk som hindrer peisanlegget i å fungere som det skal. Ventilasjonssystemer som er i drift i det samme rommet som ildstedet eller i tilknyttede rom, kan føre til at det oppstår problemer.

Dersom det befinner seg andre ildsteder i installasjonsrommene eller i rom som er tilknyttet installasjonsrommene, må disse ildstedene i tillegg kunne forsynes med minst 1,6 m³ forbrenningsluft per time og per kW total merkevarmeeffekt. Dersom rommene som er tilknyttet hverandre har et lavt rominnhold, er det nødvendig å montere et luftrør som forsyner peisen med frisk forbrenningsluft utenfra. Dette gjelder også for hus som er spesielt tette.

Ventilasjonsrør og ventilasjonssjakter må være montert slik at de er tette. De må også være lett tilgjengelige slik at man kan rengjøre og kontrollere dem. Det må ikke brukes gitre som reduserer det frie tverrsnittet.

Vær oppmerksom på at det kan dannes kondensvann på røret som forsyner peisen med kald luft utenfra!

Ta hensyn til lydisolasjon!

Ventilasjonsrør og deres isolerende stoffer må bestå av ikke brennbare materialer (motstandsklasse A1). På bygninger som har mer enn to fullstendige etasjer og bygninger der brannveggene er skjøtet sammen, skal rørene monteres slik at ild og røyk ikke kan bevege seg over i andre brannseksjoner (bygningsskomponentene må ha en motstandsdyktighet mot brann på >90 minutter (F90)). Se også lokale byggeforskrifter.

Ved åpen drift må det beregnes vesentlig større mengder forbrenningsluft (se Tekniske spesifikasjoner).

Når du bruker en utvendig luftklaff, må luftklaffens posisjon være gjenkjennelig. Forsikre deg om at det utvendige luftspjeldet er åpent så lenge peisen er i drift. Inntaksristene eller klaffene må ikke begrense det frie tverrsnittet.

7 PIPE OG FORBINDELSESELEMENT

Pipen og forbindelseelementet skal monteres/bygges i henhold til kravene i DIN 18160.1 og beregnes i henhold til standarden DIN EN 13384.

Det kan, avhengig av hva slags peistyper det er snakk om, kobles flere peiser til pipen dersom det foreligger et dokument som tilsier at pipen egner seg til dette (varme- og strømningssteknisk beregning og godkjenning av feieren). Dette gjelder ikke for peiser som er laget for å kunne brukes i åpen tilstand. Husk på at slike peiser trenger en egen pipe.

Dersom det monteres et stålrør mellom varmeutvinningsflatene og pipen, må dette være egnet til denne bruken og være CE-merket. Forbindelseelementet må kobles direkte til pipen.

Alle forbindelseelementene som brukes i forbindelse med røykrøret, skal tettes! Det må sørges for at rengjøring er mulig!

8 STRUPEINNRETNING

Det anbefales å montere en strupeinnretning i forbindelseselementet. Dette spjeldet må være lett å betjene og spjeldets posisjon må vises på utsiden av røret ved den tilhørende spaken. Spjeldet må holde seg i den posisjonen som stilles inn, og det er meget viktig at det ikke kan lukke seg av seg selv. Strupespjeldet må ha åpninger som tilsvarer minst 3 % av tverrsnittsflaten og som samtidig er minst 20 cm² store.

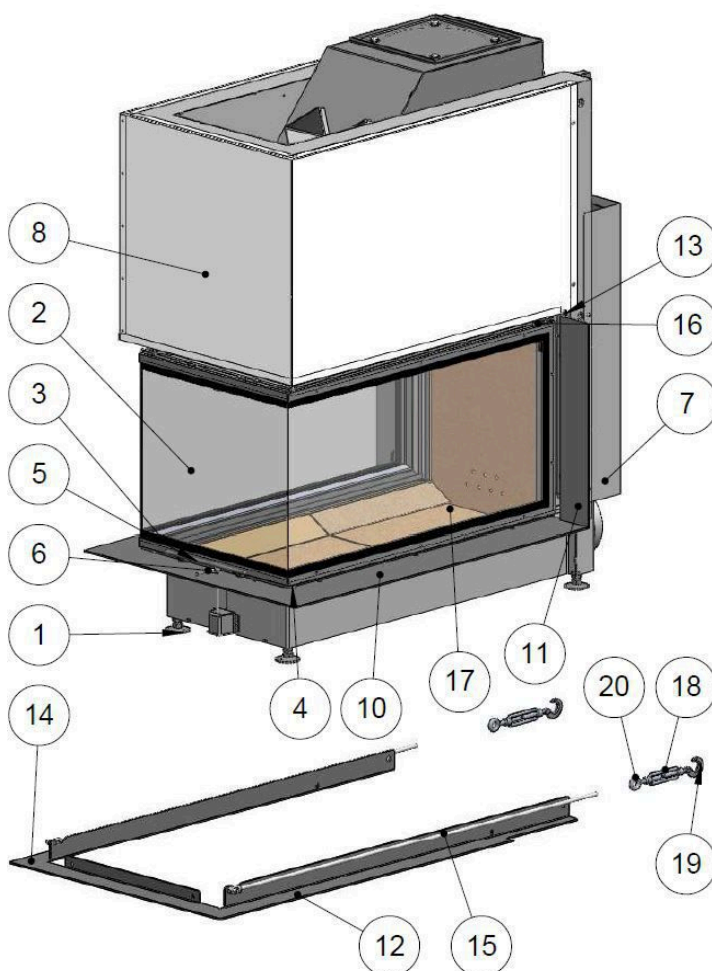
9 STRUKTUR AV PANORAMA 51-66 OG 51-88 SERIE-NE

ADVARSEL: Det er viktig å overholde brannbeskyttelsesspesifikasjoner som varmeisolasjon og størrelser på luftgitteret.

Ved betjening av Panorama-peis med for mye drivstoff, er det fare for overoppheting av skorsteinen og tilstøtende komponenter / møbler. Brannfare!

Betegnelse på komponenter

Ref.	Beskrivelse
1	Justerbar fot
2	skyvedør
3	Vindusramme venstre / høyre
4	Låsesperre
5	Dørhåndtak
6	Forbrenningsluftregulator
7	Kabelsjakt
8	Hette rutekasse
9	Transportfeste deksel på toppen
10	Nedre panel / brannbord
11	Sidedeksel
12	Toppdeksel (konstruksjonskant)
13	Festeskrue deksel på toppen
14	Stangendelager
15	Gjengestang
16	Sikkerhetsplate skyvedør (begge sider)
17	Fyrkasse kledning ildfast materiale
18	Strekkfisk
19	krok
20	øye



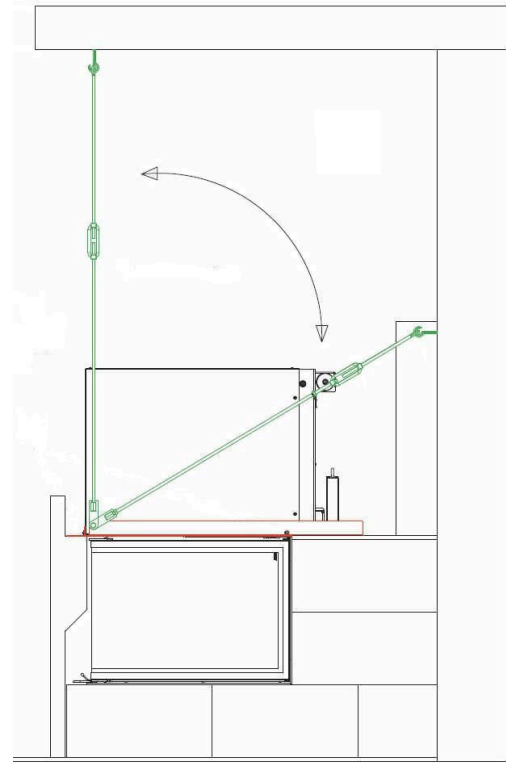
Merknader om konstruksjon

Kledningen og peisen må kobles fra. I tilfelle en direkte tilkobling, kan den forskjellige termiske utvidelsen av peisen og kledningen forårsake skade. Toppdekselet (konstruksjonskant) (12) er koblet til kledningen og - av statiske årsaker - til taket eller bakveggen, men ikke til peisen.

Toppdekselet (konstruksjonskant) (12) er løst festet til peisovnen når den leveres og må installeres i henhold til følgende beskrivelse når enheten monteres.

Under konstruksjonsfasen av kledningen, støtt ´dekselet på toppen´. Støtten skal stå direkte på bygningsgulvet (se skisse). Støtten må ikke fjernes før kledningen er helt ferdig og den anvendte mørtelen eller limet har herdet.

Sørg for en omkringliggende ekspansjonsfuge for kledning på alle dekseldeler!



Forberedende tiltak:

Fjern ´motvekt for transportlås´

Motvektene er festet med skruer for transport. Fjern skruene på kabelkanalen

Kontroller at døren fungerer som den skal

Fold ´sikkerhetsplaten til skyvedøren´ (16) innover på begge sider og skyv døren oppover. Døren må lukkes automatisk fra topposisjonen.

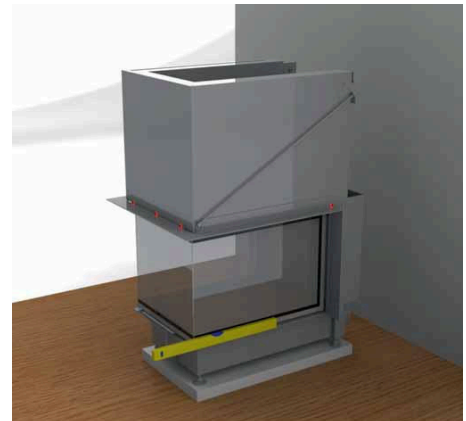
Beskytt komponentene

Å feste skyvedøren i øvre endeposisjon under montering beskytter ruten mot skader.

Å dekke ruten og dørhåndtaket med gjennomsiktig film (ingen selvklebende film) forhindrer tilsmussing effektivt. Det er viktig å fjerne filmen før du fyrer for første gang!

Sette opp varmeelementet

Arbeidstrinn	beskrivelse
Sett enheten på en passende gulvkonstruksjon og rett den inn i posisjon og høyde	Følg gulvkonstruksjonens brannvern og bæreevne. Høydejustering er mulig med de fire justerbare føttene (1).
Kontroller den horisontale posisjonen til 'Dekselbunn / brannbord' (10)	Etter at justeringen er fullført, fest de justerbare føttene mot bunnen av enheten ved å skru opp låsemutrene.
Kontroller posisjonen til 'bladet lateralt'	Sidepanelene må være vertikale. Panelene er justerbare, festeskruene er tilgjengelige på innsiden etter å ha skjøvet opp døren.



Montering av 'dekselet på toppen'

Arbeidstrinn	beskrivelse
Forbered opphengspunkter på taket eller bakveggen	Avstanden mellom opphengspunktene tilsvare avstanden mellom stangendelagene (14) montert på panelet over (strukturkant) (12). Dekselet øverst (strukturkant) (12) skal ha samme avstand til 'hette rutekasse' helt rundt. Øynene (pos. 20) fra de medfølgende strekkfiskene (pos. 18) kan brukes til oppheng. Skru øynene ut av strekkfiskene og monter strekkfiskene på gjengestengene. For eksempel kan M10 drop-in ankere brukes til å feste øynene på veggen eller taket (avhengig av vegg / takkonstruksjon).
Plasser toppdekselet (strukturkanten) (12) på sidedekslet (11)	Fjern festeskruene til toppdekselet (ref. 13) på begge sider. Plasser toppdekselet (strukturkanten) (12) på sidedekslet (11). Konstruksjonen på det fremre tverrstykket hviler på innsiden av hetterutekassen (8). Monter festeskruene (pos. 13) på begge sider (bare for monteringsfasen).
Fest toppdekselet (strukturkanten) (12) til opphengspunktene	Heng gjengestengene i opphengspunktene, og juster panelet horisontalt ved hjelp av strekkfiskene. Sjekk posisjonen med et vater.
Kontroller at døren fungerer som den skal	Døren må bevege seg fritt og enkelt.

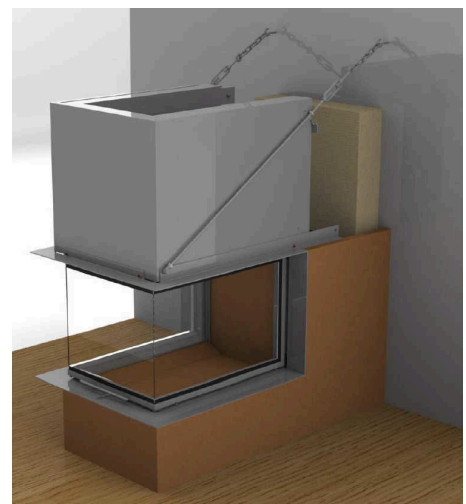


Image 1: Deksel festet til toppen av bakveggen

Støtte opp	Bruk støtter for byggefasen av kledningen.
Fest toppdekselet (strukturkant) (12) til kledningen	Overhenget til dekselet på toppen (strukturkanten) (12) på baksiden av enheten festes statisk ved for eksempel underbygging. Denne underbyggingen, sammen med gjengestengene, må bære belastningen av kledningen.
Løsne forbindelsen mellom peisen og toppdekselet (strukturkant) (12)	Skru av festeskruen til toppdekselet (13) på begge sider. Det er nå ikke lenger noen forbindelse mellom peisen og kledningen. Enhver utvidelse av peisen har ingen innvirkning på kledningen ved avfyring.
Fullfør kledningen	
Fjern toppdekselstøtten (strukturkanten) (12)	Etter at alt arbeidet med kledningen er fullført og kledningen har herdet, kan støtten fjernes.

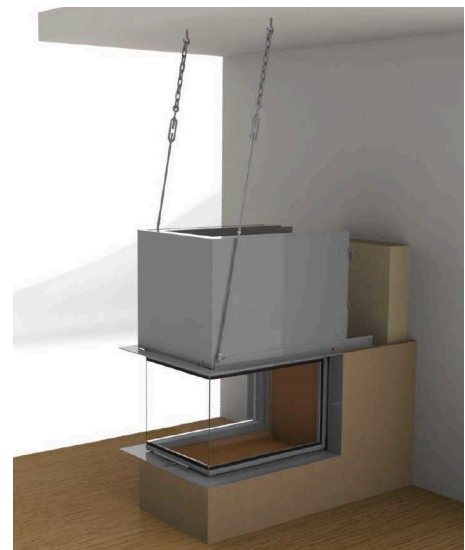


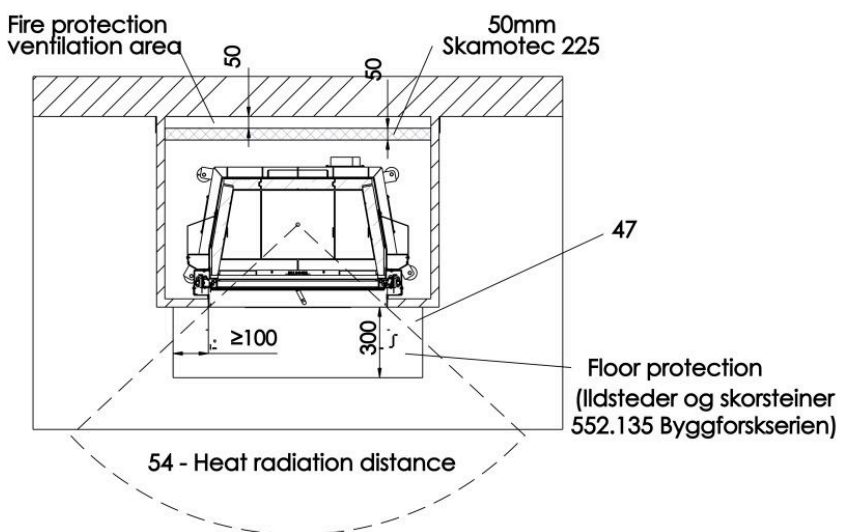
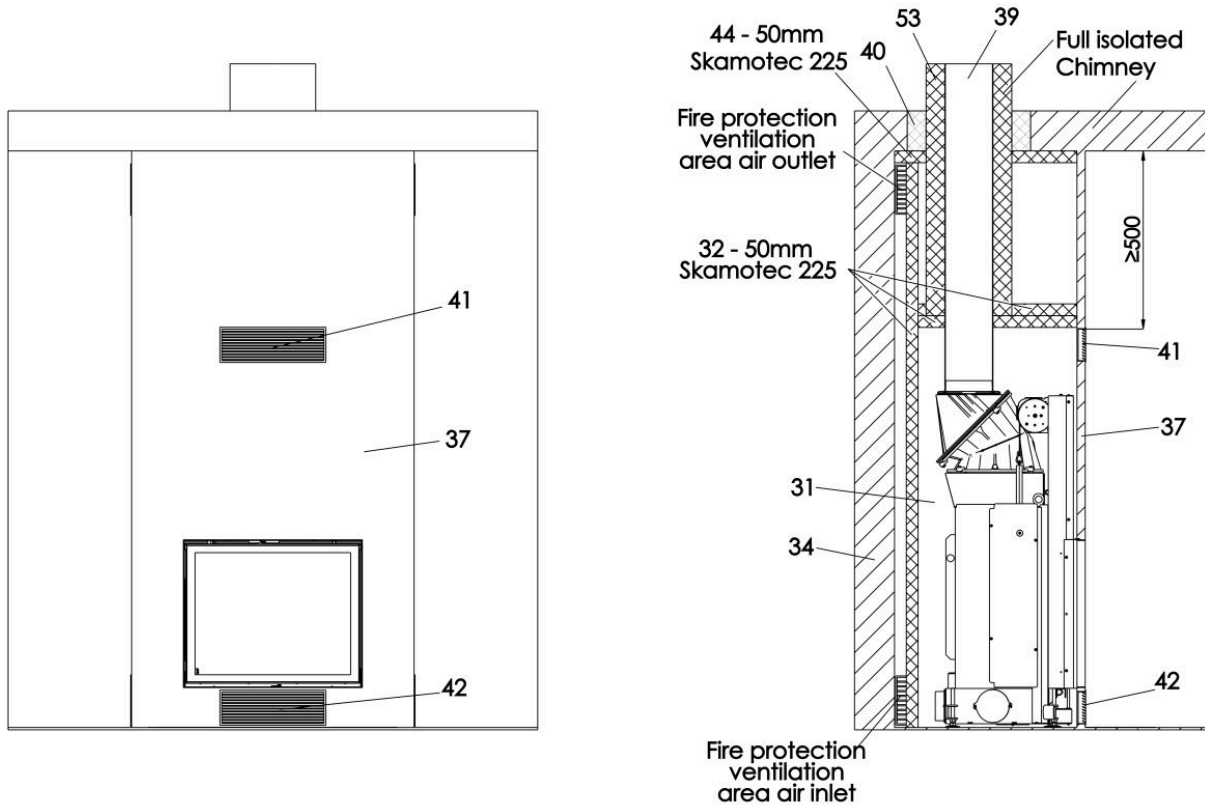
Image 2: Toppdeksel festet til taket

Installasjon av forbrenningskammeret/ildfaste paneler

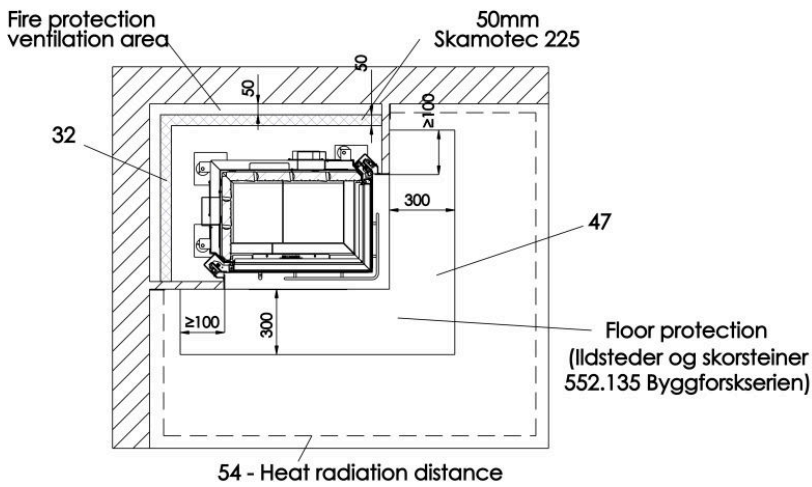
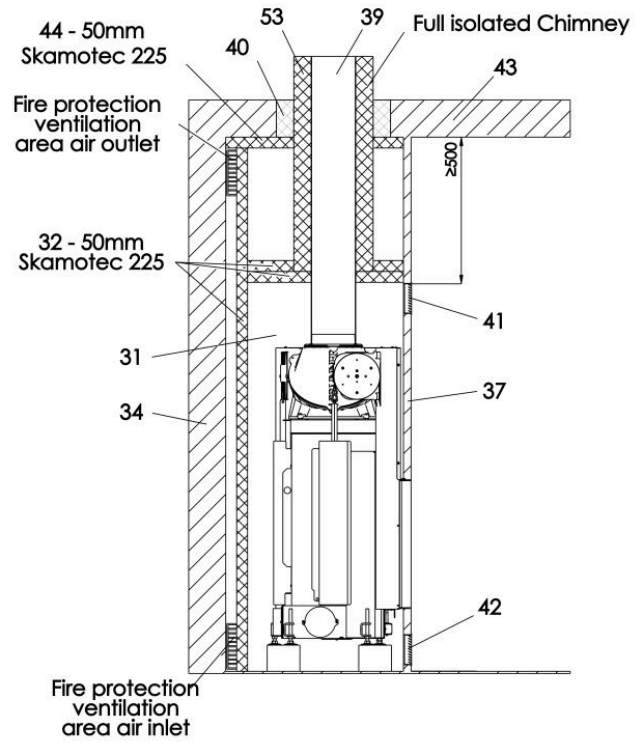
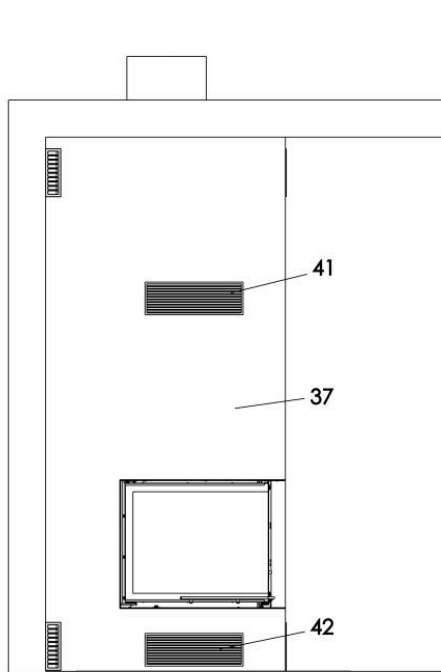
Monteringsanvisningene for ildfaste deler av forbrenningskammeret og varmgassdeflektoren er beskrevet i separate instruksjoner og følger med de respektive emballasjeeenhetene.

10 OVERSIKT OVER BRANN- OG VARMEVERN I FORBINDELSE MED NÆRLIGGENDE BYGNINGSKOMPONENTER

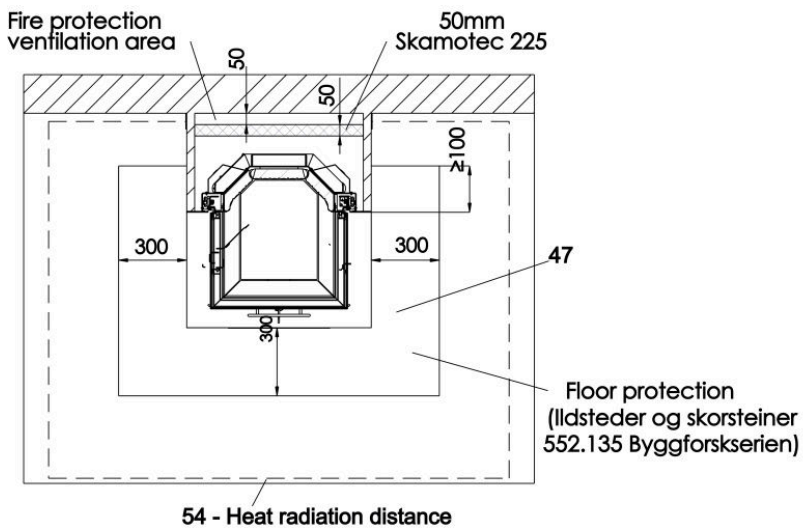
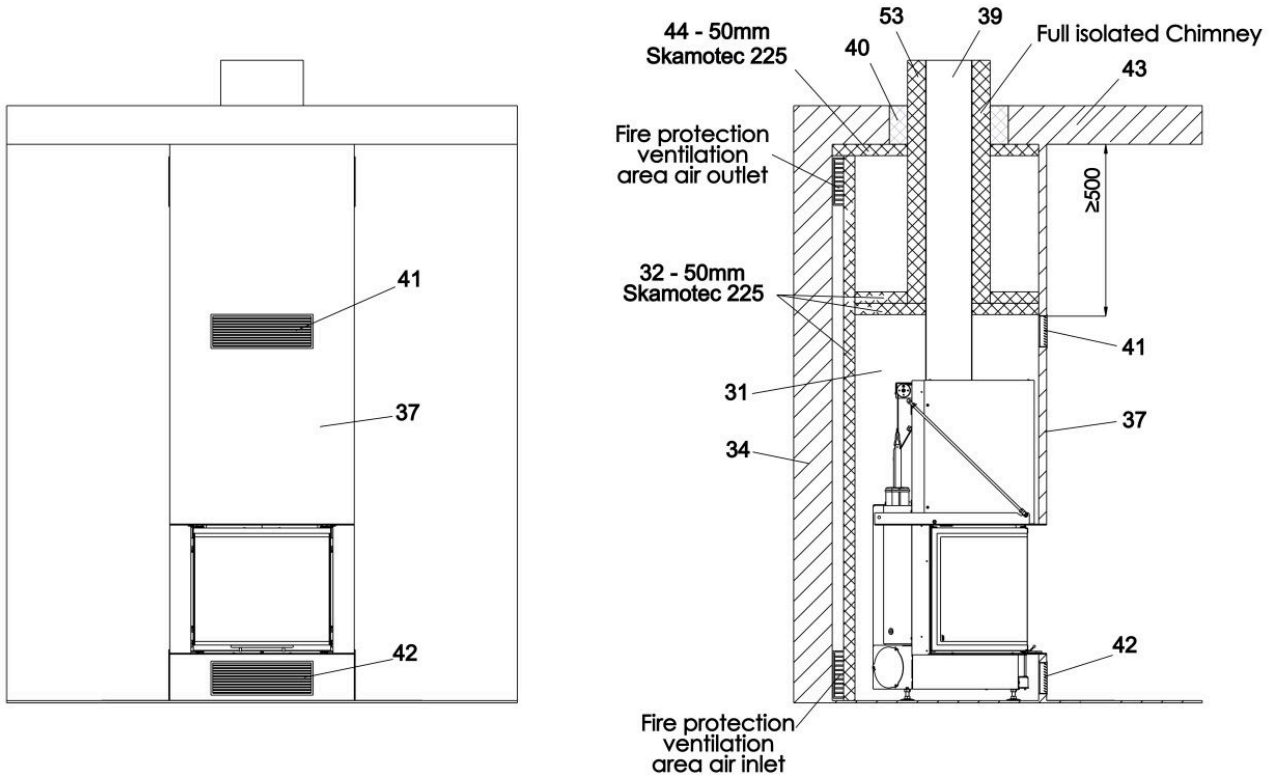
Kaminer med platt glasruta:

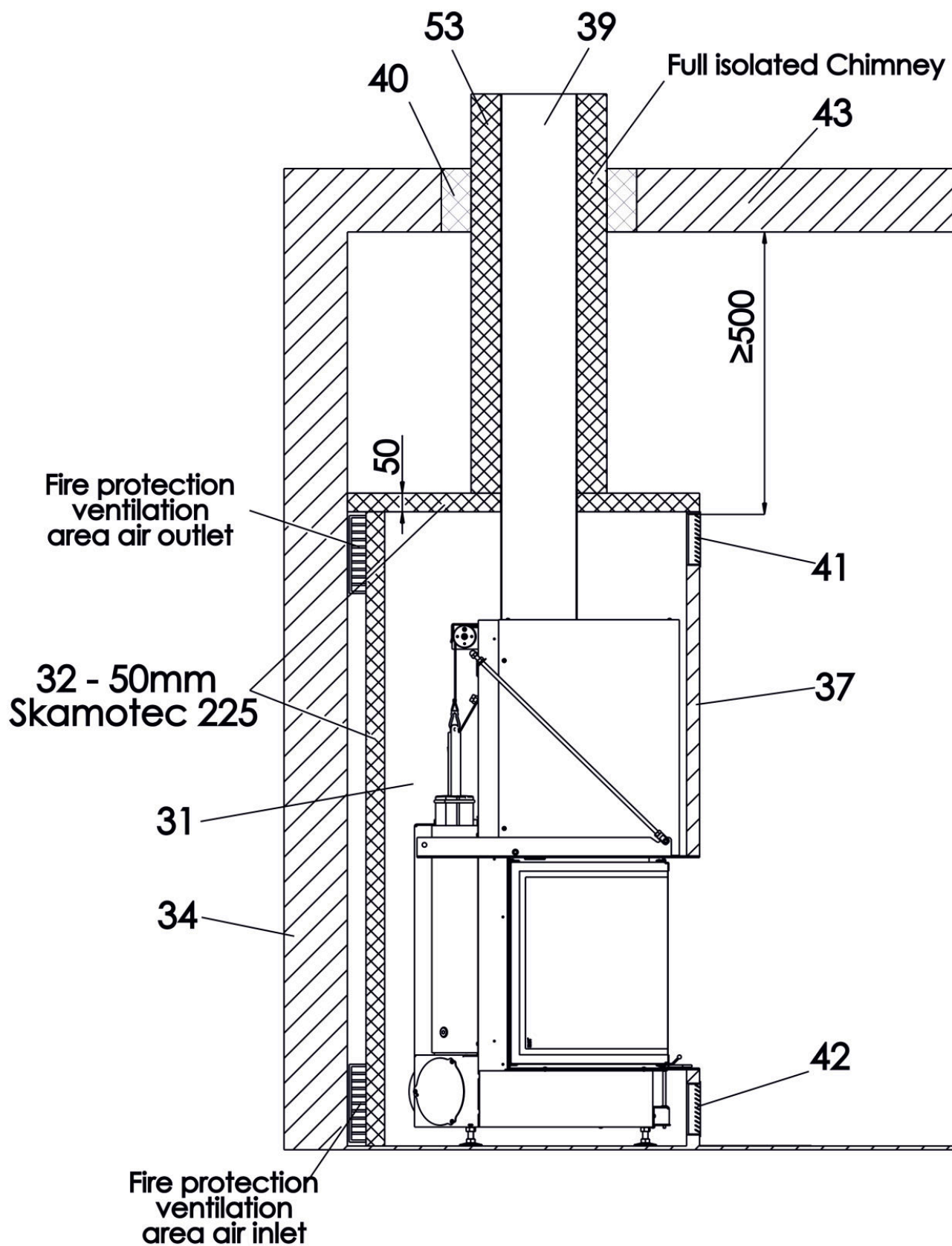


Hörn-Kaminer:



Panorama-Kaminer:





Symbolforklaring:

21	Røykrør
31	Konveksjonsrom. Avstanden mellom peisinnstattsens overflate og varmeisoleringen.
32	Varmeisolering. Materiale (se «tillatte isolerende stoffer»).
33	Beskyttelsesmur. Må være minst 10 cm tykk og bestå av mineralske byggematerialer som f.eks. murstein i samsvar med standarden DIN 105 eller kalksandstein i samsvar med standarden DIN 106.
34	Vegger som må beskyttes. Brennbare vegger og veggkonstruksjoner, bærende vegger av armert betong, alle vegger med en tykkelse på 10 cm eller mindre (gjelder også vegger som består av mineralske byggematerialer) og alle vegger med fastmonterte møbler på baksiden.
35	Vanlig vegg. Vegger som består av mineralske byggematerialer, som gassbetong, murstein, kalksandstein osv., som er tykkere enn 10 cm og som ikke har fastmonterte møbler på baksiden.
36	Konveksjonsrom. Avstanden mellom varmeutvinningsflaten og varmeisoleringen.
37	Den delen av innmuringen som peker ut mot rommet, skal være av materialer av motstandsklasse A1, som f.eks. keramiske ovnkakler, steiner av ildfast leire og murstein.
39	Forbindelsesstykke til røykrøret
40	Brannbeskyttelse ved hullet i veggen der røykrøret føres gjennom
41	Varmluftsgitter
42	Luftinntaksgitter
43	Taket
44	Varmeisolasjon til beskyttelse av taket
45	Betongplate som er minst 6 cm tykk og som er godt nok armert/forsterket (kun dersom peisen plasseres på et gulv som må beskyttes)
46	Varmeisolasjon til beskyttelse av gulvet
47	Ikke brennbart gulvbelegg
48	Komponent av brennbart materiale
49	Fastmonterte møbler
50	Ventilert strålebeskyttelse
51	Avstanden mellom varmeisolasjonen på gulvet og stussen for luftinntak
52	Pyntebjelke
53	Varmeisoleringen til røykrørets forbindelseselement
54	Stråleområde

11 TILKOBLINGER OG INNMURING

Røykrør / forbindelseselement

Røret som brukes som røykrør (21) fra peisinnstassen til varmeutvinningsflaten og som forbindelseselement (39) mot pipen, skal være et egnet rør med CE-godkjenning. Forbindelseselementet må kobles direkte til pipen. Dersom forbindelseselementet føres gjennom bygningselementer som består av brennbare materialer, som f.eks. gjennom vegger som må beskyttes (34), skal forbindelseselementet påføres varmeisolasjon i angitt tykkelse. I tillegg må det, i en omkrets på 20 cm fra denne varmeisolasjonen, monteres et mineralisk, ikke brennbart materiale (40).

Alle røykrørets forbindelser må tettes!

Tilkobling for tilførsel av frisk luft utenfra / forbrenningslufrøret

Dersom det er nødvendig å forsyne peisen med frisk forbrenningsluft utenfra via et rør, skal dette røret gå direkte til peisinnstassens stuss for lufttilkobling, slik at man unngår trekk.

Røret til forsyning av forbrenningsluft skal ha et stort nok tverrsnitt, legges slik at det er så kort som mulig og ikke ha unødvendige vinkler. Røret til forsyning av forbrenningsluft skal dimensjoneres i henhold til EN13884. Motstanden skal beregnes og tas hensyn til!

Forbrenningslufrørets komponenter må bestå av ikke brennbare og formbestandige materialer. Samtidig må de monteres slik at de er tette, og de må være tilgjengelige slik at de kan kontrolleres og rengjøres. Det skal tas hensyn til at det, som følge av en underskridelse av duggpunktet, kan oppstå kondensvann. Dette skal forhindres ved hjelp av egnet isolering. På bygninger som har mer enn to fullstendige etasjer og bygninger der brannveggene er skjøtet sammen, skal rørene monteres slik at ild og røyk ikke kan bevege seg over i andre brannseksjoner (se lokale byggeforskrifter).

Ved bruk av et spjeld til forsyningen av frisk luft utenfra, må det være mulig å se i hvilken posisjon spjeldet befinner seg. Det skal sørges for at dette spjeldet alltid er åpent når ildstedet er i bruk. Det må ikke brukes gitre eller spjeld som reduserer det frie tverrsnittet.

Konveksjonsrom

Peisinnstassen må være omgitt av et konveksjonsrom (31/36). Ved hjelp av den luften som strømmer gjennom konveksjonsrommet, blir den varmen som frigjøres i forbindelse med forbrenningen avgitt til rommet. Alle flatene i konveksjonsrommet som ikke er varmeavgivende ytterflater, må isoleres. Mer informasjon om isolasjonstykkelsen: Se «Tekniske spesifikasjoner». Konveksjonsrommet oppstår ved at man sørger for at det er en avstand mellom peisinnstassen og varmeisolasjonen/innmuringen.

Konveksjonsluftens strømeretning

- Peisanlegg med luftgitre (varmluftsanlegg) Ved peisinnstassens sokkel blir romluften (inngående luft) trukket inn i konveksjonsrommet (42). Her varmes luften opp og strømmer ut igjen i rommet som varmluft (41) fra det øvre området på peisens innmuring. Sørg for at luftinngangen ved peisinnstassens sokkel ikke er blokkert, slik at romluften kan strømme fritt inn i konveksjonsrommet. Hvor stor størrelsen på de frie tverrsnittene til luftinngangen (42) og luftutgangen (41) må være er avhengig av hva slags type varmeutvinningsflate det er snakk om og varmebelastningen / brennstoffmengden (se «Tekniske spesifikasjoner»).

Alle konveksjonslufrørene må bestå av formbestandige og ikke brennbare materialer.

Peisanlegg uten luftgitter (hypokaust): Konveksjonsluften sirkulerer på innsiden av den lukkede innmuringen. Varmen avgis i form av strålevarme fra innmuringen. I dette tilfellet er varmebelastningen i oppvarmingskammeret høyere enn når den varme luften ledes ut i rommet gjennom et luftgitter. Da belastningen blir høyere, må det foretas ytterligere egnede varmedemmende tiltak. Størrelsen og utformingen til den varmeavgivende innmuringen må tilpasses peisens ytelse.

Den delen av innmuringen som peker ut mot rommet

Peisinnattsens innmuring (37) avgir varme til rommet og må bestå av ikke brennbare materialer (motstandsklasse A1). Innmuringen må utføres slik at den over lang tid står stødig og trygt. Overflatetemperaturen til de loddrette og skrå flatene på den delen av innmuringen som peker ut mot rommet og som består av mineralske byggematerialer, må ikke overskride **120 °C**. Temperaturen på de innmuringflatene som det er mulig å sette ting på og der det plasseres brennstoffer (lagringsplass for ved) og innmuringer som består av andre materialer, må ikke overskride **85°C**. Ved behov skal det tas i bruk varmeisolering. Innmuringen må ikke være fast forbundet med peisinnattsens. Den må være selv bærende. Mellom både peisinnattsens og innmuringen og mellom bærerammen og innmuringen skal det brukes tetningsbånd og elastiske bånd som kan kompensere for de ulike varmeavhengige utvidelsene.

12 BESKYTTELSE AV BYGNINGEN

Alle bygningsflater i nærheten av peisen må beskyttes mot oppvarming. De isolerende tiltakene som må gjennomføres, er avhengig av hva slags type bygningsflate det er snakk om. Ved U-verdier $< 0,7 \text{ W}/(\text{m}^2 \text{ K})$ er det nødvendig at det gjennomføres ytterligere tiltak. Ta hensyn til den maksimalt tillatte gulvbelastningen. Ved behov skal det gjennomføres tiltak som fordeler lasten.

Varmluftsutganger / luftgitter

Varmluftsutgangene (41) må minst ha en avstand på 50 cm fra tak og 30 cm fra brennbare stoffer, bærende betongelementer og møbler som er montert ved siden av. Plasser luftgitrene/luftutgangene på det høyeste stedet i innmuringen slik at du unngår at varm luft hopper seg opp på innsiden. Plasser luftgitrene og luftutgangene slik at det er enkelt å rengjøre dem. Hvor stort tverrsnitt luftgitrene behøver er blant annet avhengig av hva slags type varmeutvinningsflate det er snakk om. Luftgitrene/luftutgangene skal plasseres slik at forstoppelse unngås.

Varmeisolering

Isoleringslagene (32/44/46/54) må monteres slik at de overlapper hverandre (uten sprekker). De skal monteres nøyaktig og slik at de er slitefaste. Det må sørges for at den planmessige posisjonen vil opprettholdes over lang tid. På isoleringslag av ikke slitfast materiale må det monteres et beskyttende lag på utsiden (f.eks. stålplater). Det må kun brukes godkjent isolasjon (se «Godkjent varmeisolasjon»). Mer informasjon om isolasjonstykkelsen: Se «Tekniske spesifikasjoner».

Beskyttelse av bygningens vegger

Veggene deles opp i kategoriene "vegger som må beskyttes (brennbart materiale)" og "vanlige vegger (ikke-brennbart materiale)". Ved montering mot vegger av brennbart materiale skal en luftet brannmur bygges ved hjelp av brannmursplater på 5 cm (f.eks. Skamotek eller tilsvarende). Denne brannmuren bygges sånn at en luftespalte formes på 5 cm mellom det brennbare materialet og brannmurveggen bak innsatsen, fra gulv til tak. For å skape luftespalten kan brannplaten skjæres i bjelker (10-15 cm bredde) som stilles mot veggen og

på disse monteres så brannmurveggen. Da vil man oppnå en lufting bak brannmurveggen på 5 cm. Siden dette luftrommet skal være ventilert så må man på nedre og øvre hjørnet av den luftede brannveggen ha en åpning, alternativt sette inn ventilrister over åpningene. Den luftede brannveggenes bredde regnes ut fra innsatsens størrelse og strålningsavstand fra innsatsens glass. (se skisse i vedlagt materiale).

Beskyttelse av taket over peisen

Dersom peisinnsatsens innmuring går helt opp til taket (43) og dette taket består av brennbare materialer eller bærende elementer, må det beskyttes med et isolerende lag (44) som er tykt nok.

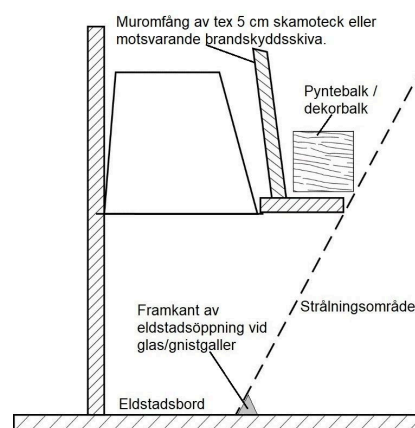
Beskyttelse av gulvet under peisen

Bærende betong- eller stålbetonggulv og gulv av brennbart materiale må beskyttes ved hjelp av en 6 cm tykk betongplate (45) som er godt nok armert/forsterket, og et isolerende lag (46) på oversiden (i henhold til fagrelene).

Tre-/pyntebjelke over ildsted

En trebjelke kan monteres over ildstedsåpningen om følgende målinger gjennomføres: Bjelken skal ha en fri luftstrøm på **1 cm** mot peisrammen. Bjelken kan monteres mot ikke-brennbart beslag til f.eks. metall. For å forhindre sterk stråling mot bjelkens underkant så monteres en hylle som begrenser strålingen (brannplateskiver i f. eks. skamotek). Hyllens nedre kant skal bryte strålingen i en linje fra peisglassets-/gnistgitterets ytre plassering sånn som bilde viser.

I vednisjer må innmuringens overflatetemperatur ikke overskride **85 °C**. Bruk en egnet vegg eller isolering for å sikre at ovennevnte temperatur ikke overskrides.



Gulvet foran peisinnsatsen

Gulv som består av brennbare materialer må, i henhold til målene som nevnes nedenfor, beskyttes med et tykt nok belegg (47) eller en plate av ikke brennbart materiale, eller byttes ut med et materiale som ikke er brennbart.

- Platen må være min. **300 mm** foran innsatsen og min. **100 mm** bredere enn glasset. (se skisse i vedlagt materiale).

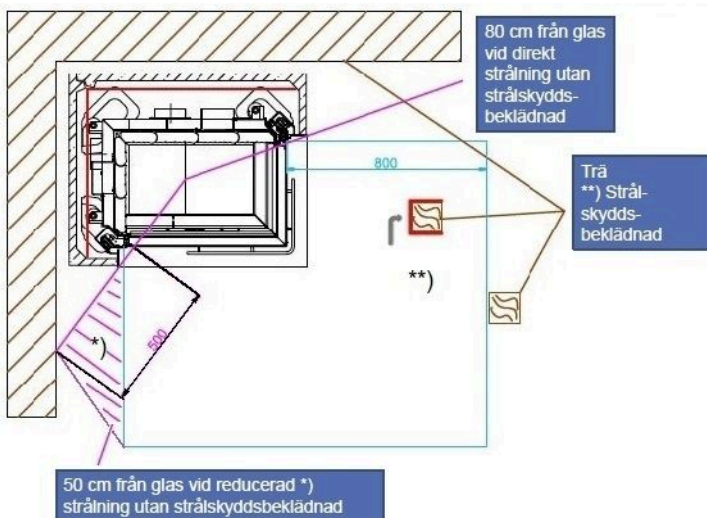
Peisinnsatsens strålingsområde

Bygningselementer av brennbart materiale eller som inneholder brennbart materiale (48) samt fastmonterte møbler (49) må befinne seg med en avstand på minst 80 cm fra innsatsens glassdør i alle retninger (oppover, fremover og til begge sidene) 90 grader ut fra ildstedsglassets plassering.

Dersom disse bygningselementene er beskyttet med hjelp av en dobbeltsidig ventilert strålebeskyttelse, holder det med en avstand på **40 cm****.

Den reduserende strålingsavstanden skal beregnes med en avstand på **50 cm*** fra ildstedets glass og til brennbart materiale. Vinkelen det skal måles ut i fra får man ved å plassere et punkt sentralt i brennkammeret og drar en linje fra dette punktet og mot innsatsens bakre ramme. Treffer man brennbart materiale innenfor denne linjen skal det monteres en brannmurplate (for eksempel Skamotek 5 cm) til man oppnår en avstand på **50 cm** til brennbart materiale.

Eksempel for beregning av redusert strålingsområde for BSK-serien med stålplateinnlegg:



Utenfor stråleområdet

Bygningselementer av brennbart materiale (48) eller som inneholder brennbart materiale og fastmonterte møbler (49) skal befinne seg minst **5 cm** borte fra peisens innmuring. I dette mellomrommet må luften kunne sirkulere fritt. Det må ikke være mulig at den varme luften kan hope seg opp her. Bygningselementer som bare dekker over små områder på innmuringen, som f.eks. gulv, tilgrensende veggforkledninger og isolerende lag i tak og på vegger, trenger ikke å ha noen avstand til innmuringen.

Elektriske ledninger

Det må ikke befinne seg noen elektriske ledninger i veggene eller taket der den åpne peisen monteres.

13 GODKJENT VARMEISOLASJON

Den isolasjonen som brukes må i henhold til AGI-Q 132 oppfylle følgende krav:

Materiale:	Gruppe 12, 13	Slagg- og steinull
Leveringsmetode:	Gruppe 06, 07, 08	I plater eller matter/skåler som er bundet sammen med tråder
Varmeledsevne:	Gruppe 01 - 21	
Høyeste brukstemperatur:	Gruppe 70 - 76	Tilsvarende 700 °C - 760 °C
Nominell tetthet kg/m ³ :	Gruppe 08 - 18	Tilsvarende 80 kg/m ³ - 180 kg/m ³

Den isolasjonen som tas i bruk må minst tilsvare motstandsklasse A1 i henhold til DIN 4102 del 1. Den maksimale brukstemperaturen må ligge over 700 °C og den nominelle tettheten må være større enn 80 kg/m³. Isolasjonsmaterialets kjenningstall må være dokumentert. Isolasjonsmaterialer som brukes i konveksjonsområdet må i tillegg være slitfaste og uten en reflekterende overflate. Istedenfor å bygge en beskyttende mur og montere isolasjonsmateriale i henhold til AGI-Q 132, kan det også brukes andre isolasjonsmaterialer som av DIBT er godkjent for dette formålet. De nødvendige tykkelsene på isolasjonsstoffene må bestemmes i henhold til informasjonen fra produsenten.

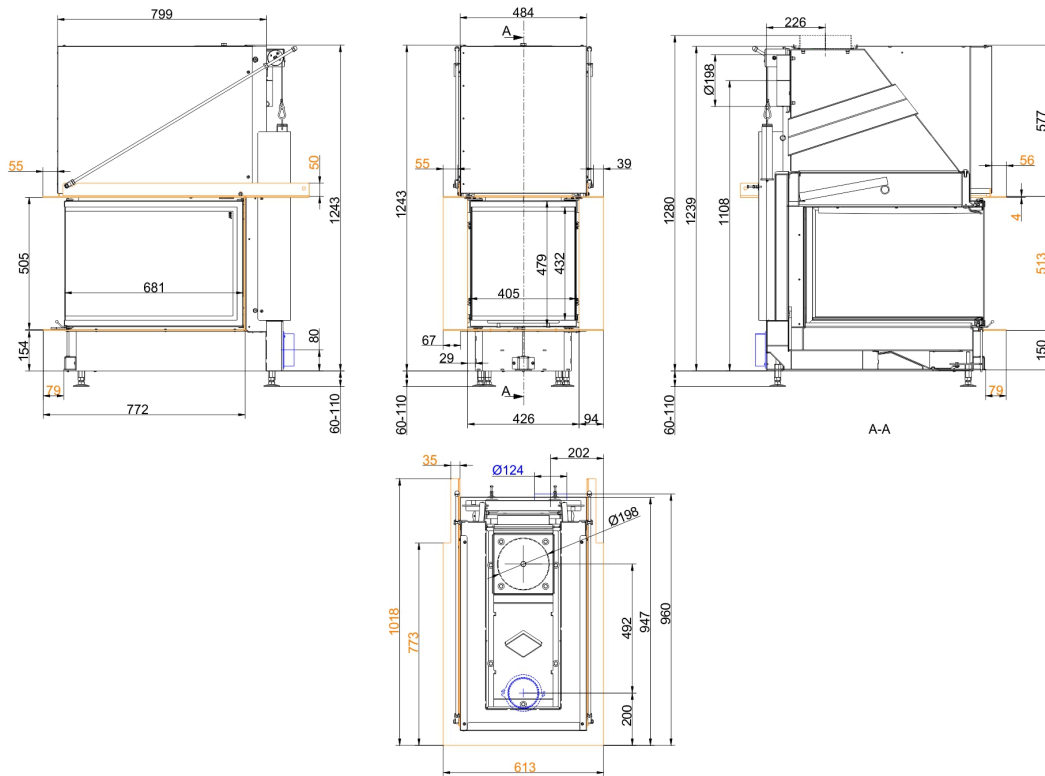
Isolasjonsmaterialekjennetall for mineralull i henhold til AGI-Q 132:

Isolasjonsmateriale		Leveringsmetode		Varmeledsevne		Høyeste brukstemperatur		Nominell tetthet	
Str.	Type	Str.	Form	Str.	Leveringsmetode	Str.	°C	Str.	kg/m ³
11	Glassull	04	Filt	01	Matter, bundet sammen, grensekurve 1	10	100	02	20
12	Steinull	05	Lamellmatter	02	Matter, bundet sammen, grensekurve 2	12	120	03	30
13	Slaggull	06	Matter (bundet sammen)	10	Skåler, grensekurve 1	14	140	04	40
		07	Plater	11	Skåler, grensekurve 2	16	160	05	50
		08	Skåler	20	Plater, grensekurve 1	.	.	06	60
		09	Segmenter	21	Plater, grensekurve 2	72	720	.	.
		10	Flettet tau	99	*)	74	740	18	180
		11	Segmentplater			76	760	99	**)

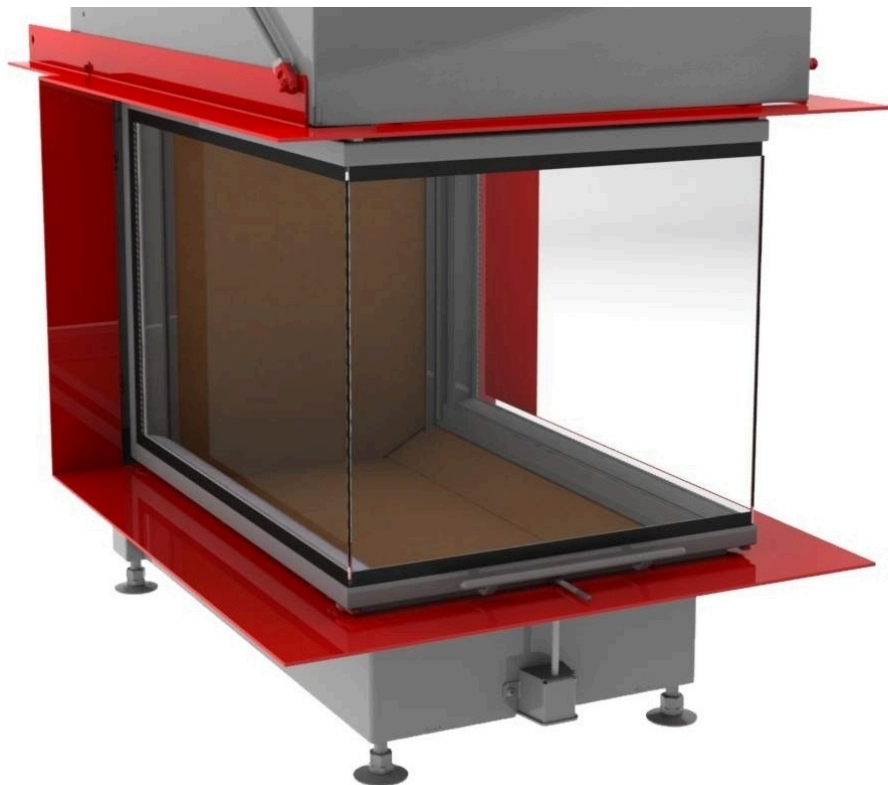
*) Tallet 99 gjelder kun for leveringsmetodene etter spalte 2 som ikke har dokumentert noen grensekurver.

***) Tallet 99 gjelder kun for skåler.

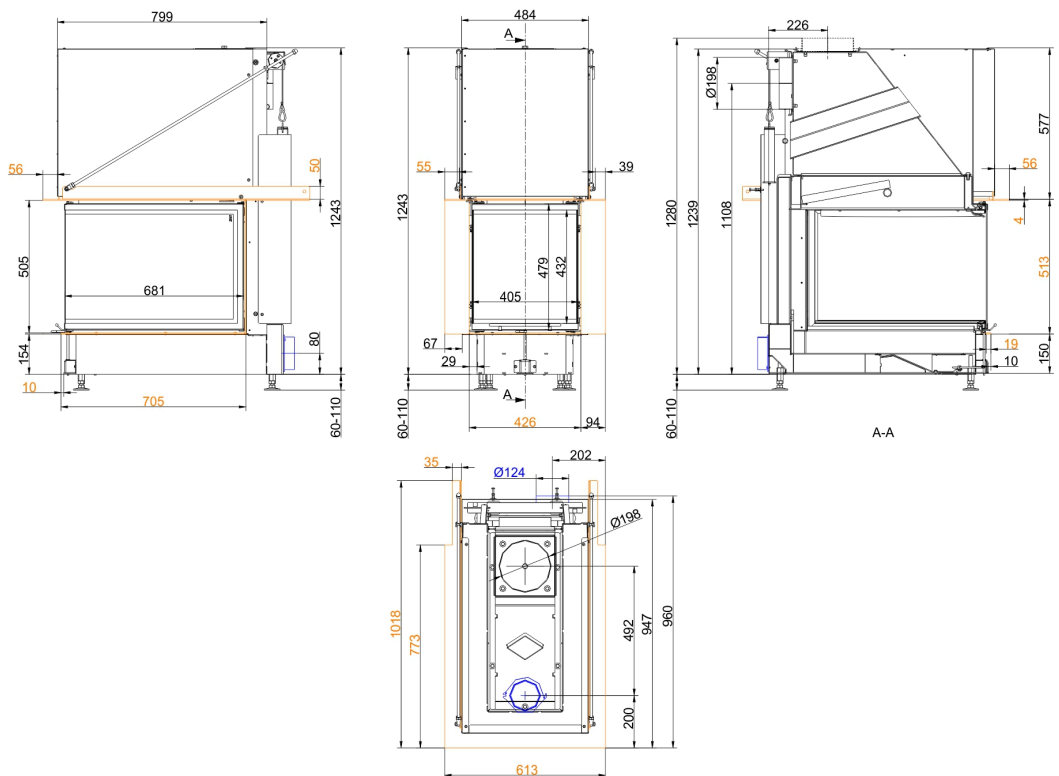
Dimensjoner - Panorama-Kamin 51/66/40/66



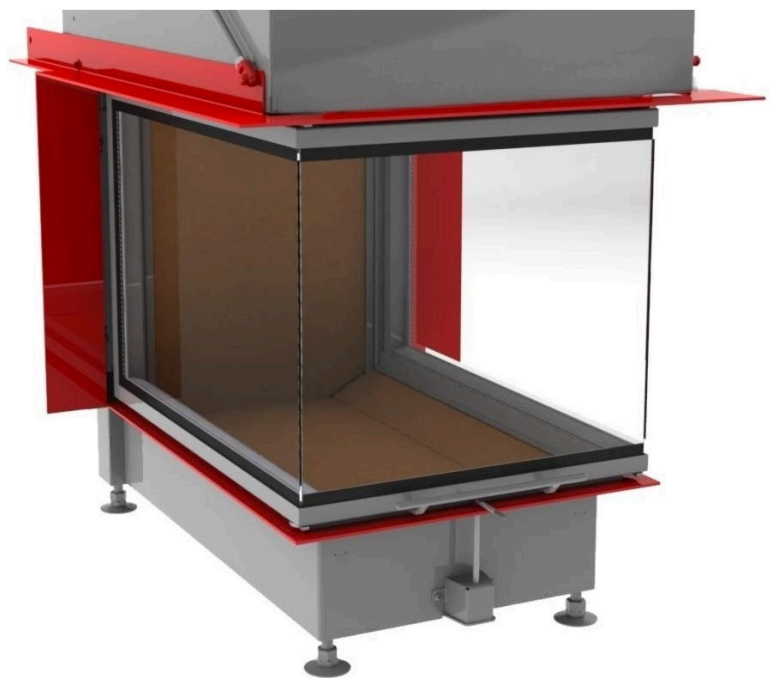
... med monteringsramme bred



Dimensjoner - Panorama-Kamin 51/66/40/66



... med monteringsramme smal



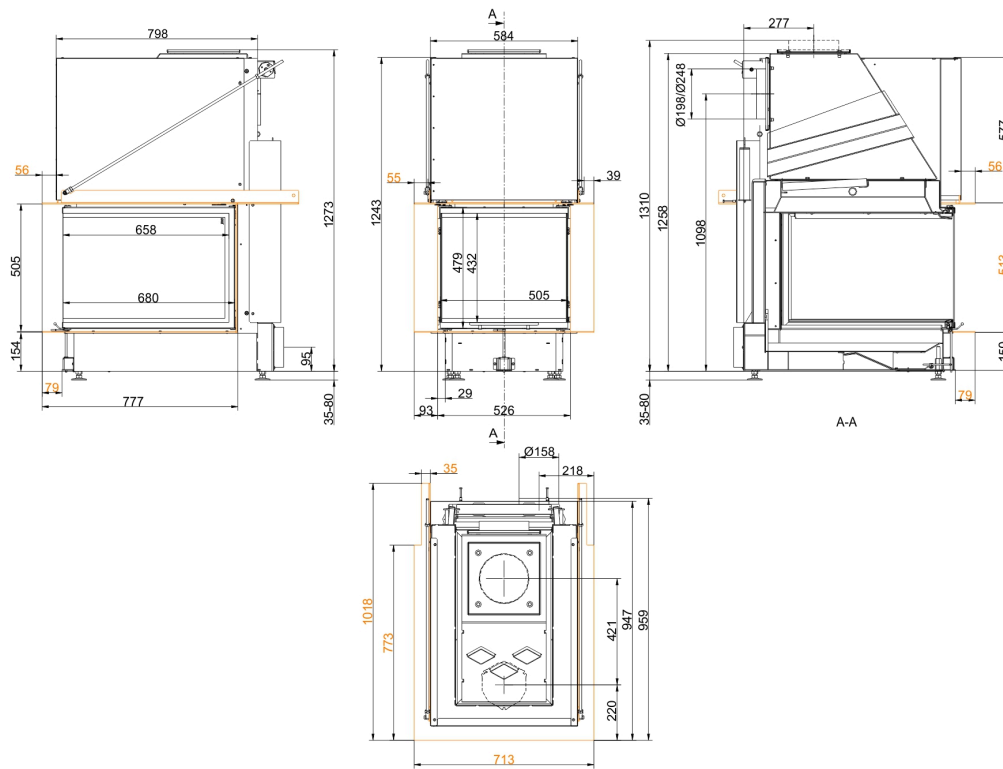
Vi foreslår for CAD-planleggingspalett CAD. Endelige oppdaterte tegninger: www.brunner.de
 Rammer/røykstuss/friskluftstilkobling/front varianter/støttelager er markert med farge.

Planlegging og installasjon - Panorama-Kamin 51/66/40/66

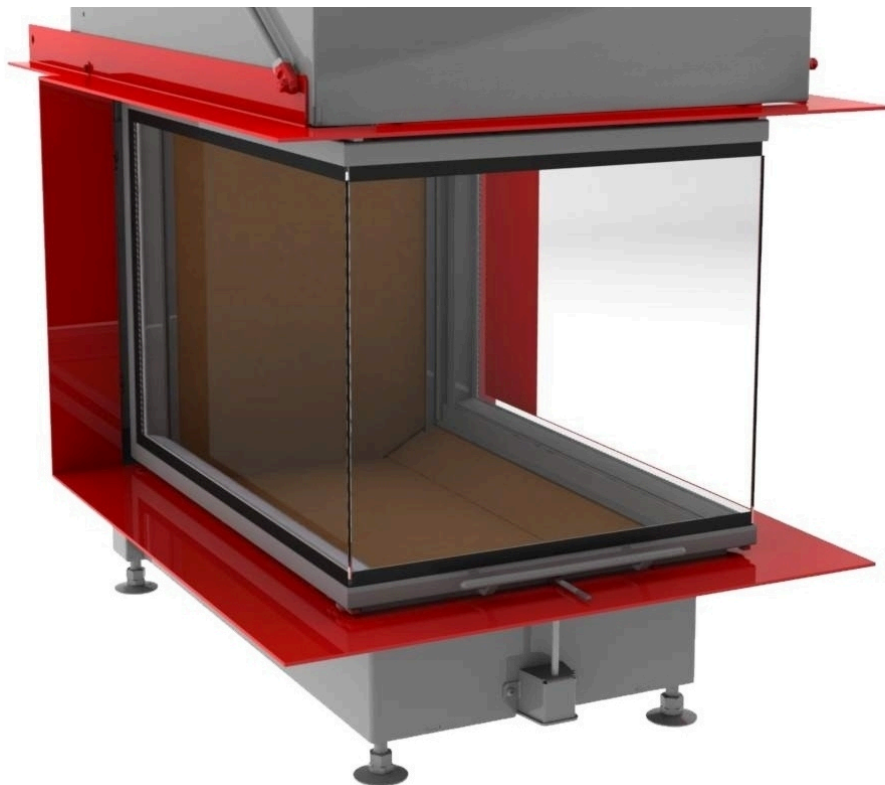
Testet i henhold til		EN 13229 W
Verdier målt til		nominell kapasitet ¹⁾
Egnet for alle konstruksjoner i henhold til regler		OK
Data for funksjonell demonstrasjon		
Nominell effekt	kW	13
Vedmengde	kg/h	4,1
Effekt	kW	17
Røykgasstrøm	g/s	12
Røykgasstemperatur etter:		
metallisk varmluftshette	°C	220
Nødvendig forsyningstrykk	Pa	12
Forbruk forbrenningsluft	m ³ /h	45
Rauchgasrohrstutzen Ø	mm	250
Diameter friskluftstuss	mm	125
Varmefordeling		
Innsats / ettervarme	%	50 / -
Glasspanel (enkel / dobbel)	%	50 / -
Tverrsnitt på ventilrister ²⁾		
Konveksjonsluft	cm ²	1000 / - / -
Varmluft	cm ²	1000 / - / -
minimal overflate i lukket peiskonstruksjon		
varmeavgivende overflate	m ²	4
Minimumsavstander		
til kledning, isolasjonslag	cm	6
Til monteringsgulv	cm	2
Varmeisolasjon uten / med ventilasjonsrister ³⁾		
Monteringsvegg	cm	16 / 12
Gulv	cm	2 / 2
Tak	cm	25 / 18
Brannmurstykkelse over brennbar vegg	cm	10
Vekt		
Innsats / brennkammerstein	kg	220 / 22 / -
Møter sertifiseringer for:		
Tyskland / Østerrike / Sveits / Norge		1.BImSchV (Stufe 2) / 15a BVG (2015) / LRV / NS 3059

- 1) Indikasjoner til "nominell effekt" er bestemt med oppvarmingsflaten i metall
- 2) For peisinnstatts / peisrør / oppvarmingsflate i metall
- 3) Verdier er bestemt med øvre luftseksjoner; peiskledning er varmeavgivende

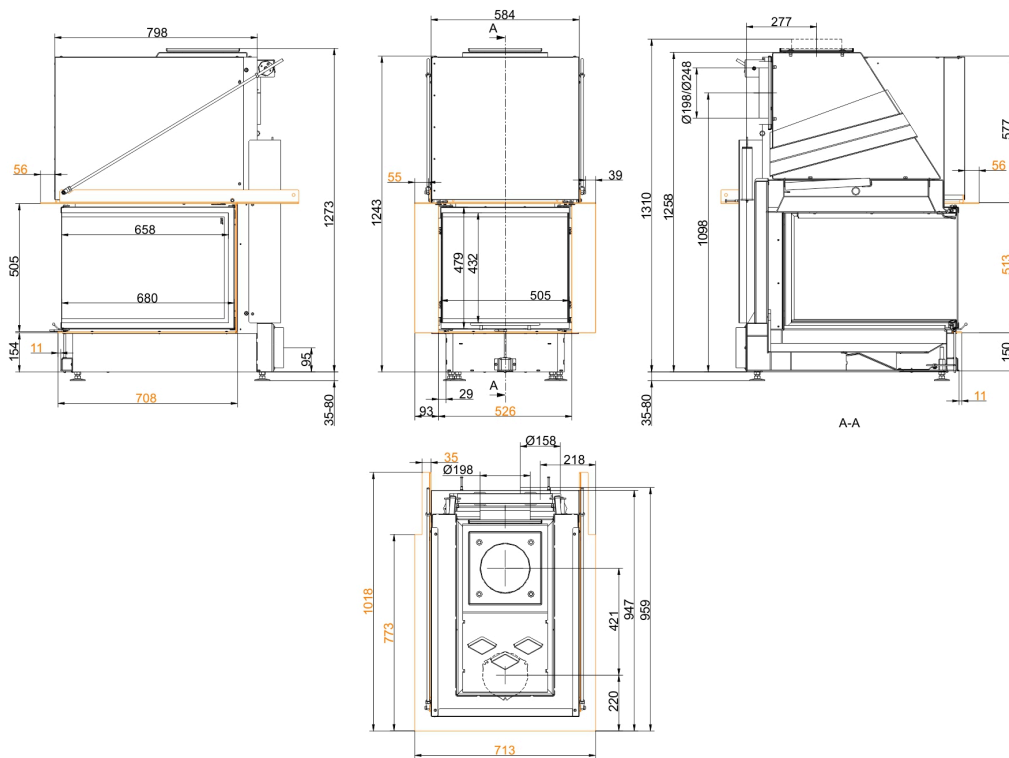
Dimensjoner - Panorama-Kamin 51/66/50/66



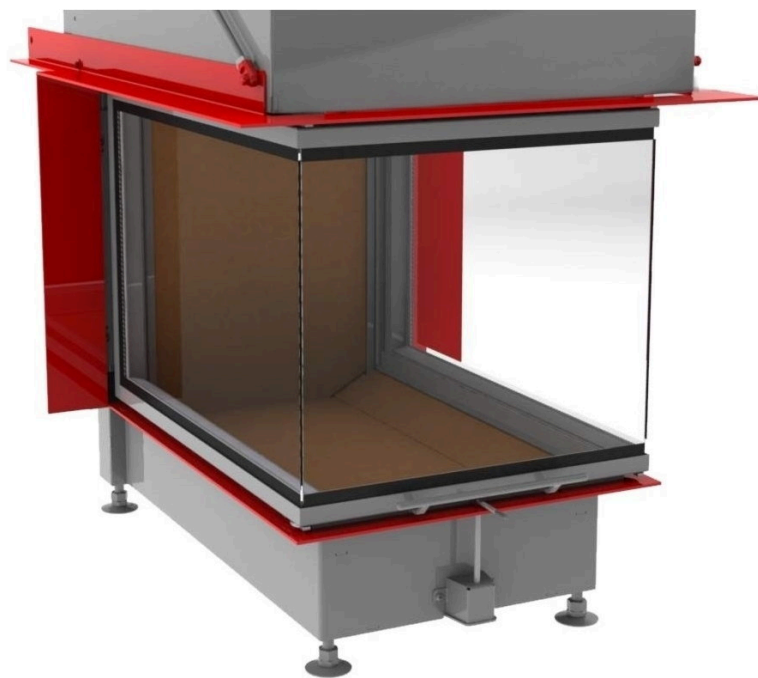
... med monteringsramme bred



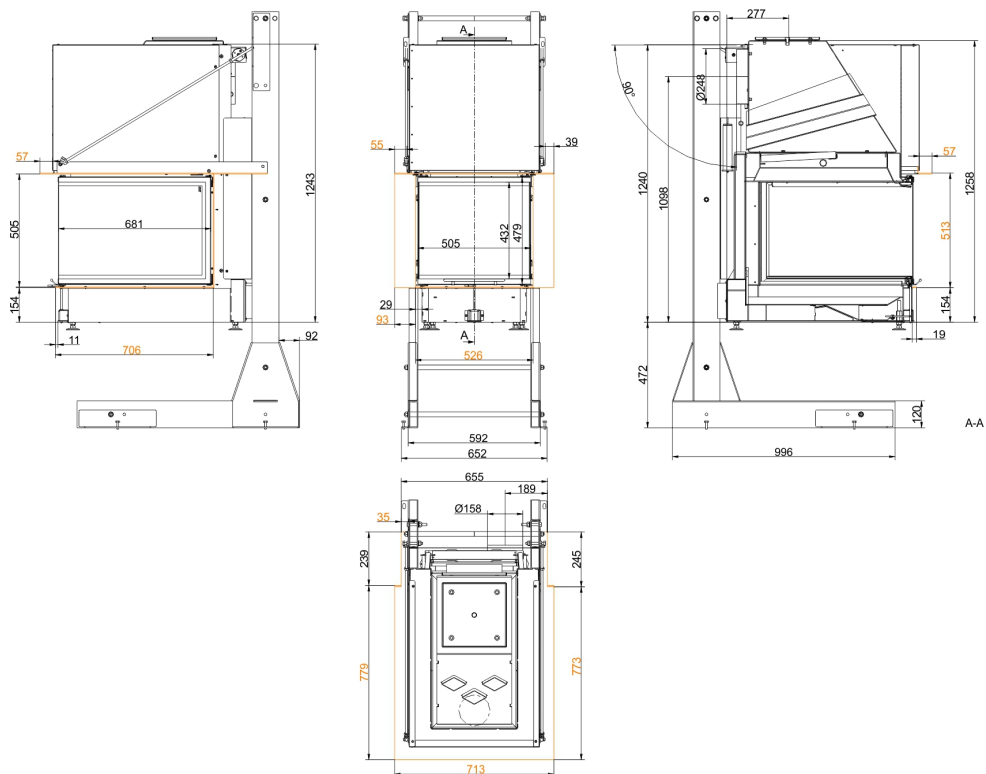
Dimensjoner - Panorama-Kamin 51/66/50/66



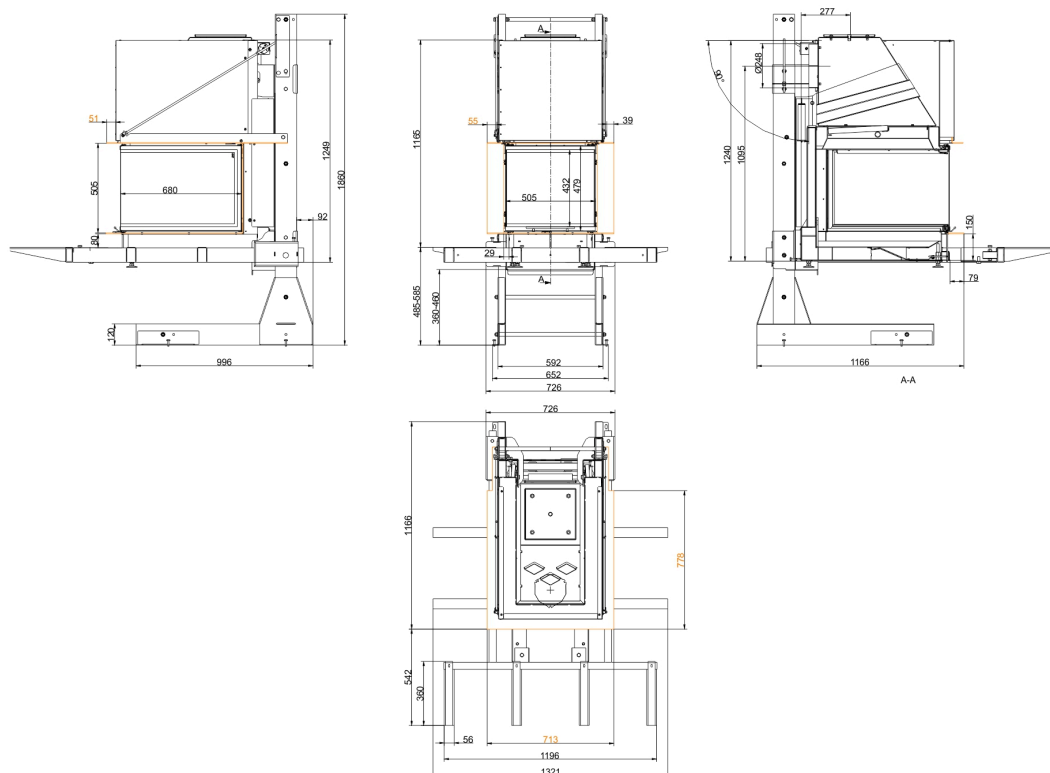
... med monteringsramme smal



Dimensjoner - Panorama-Kamin 51/66/50/66



... mit Tragrahmen



... med hengende bæreramme

Vi foreslår for CAD-planleggingspalett CAD. Endelige oppdaterte tegninger: www.brunner.de
 Rammer/røykstuss/friskluftstilkobling/front varianter/støttelager er markert med farge.

Planlegging og installasjon - Panorama-Kamin 51/66/50/66

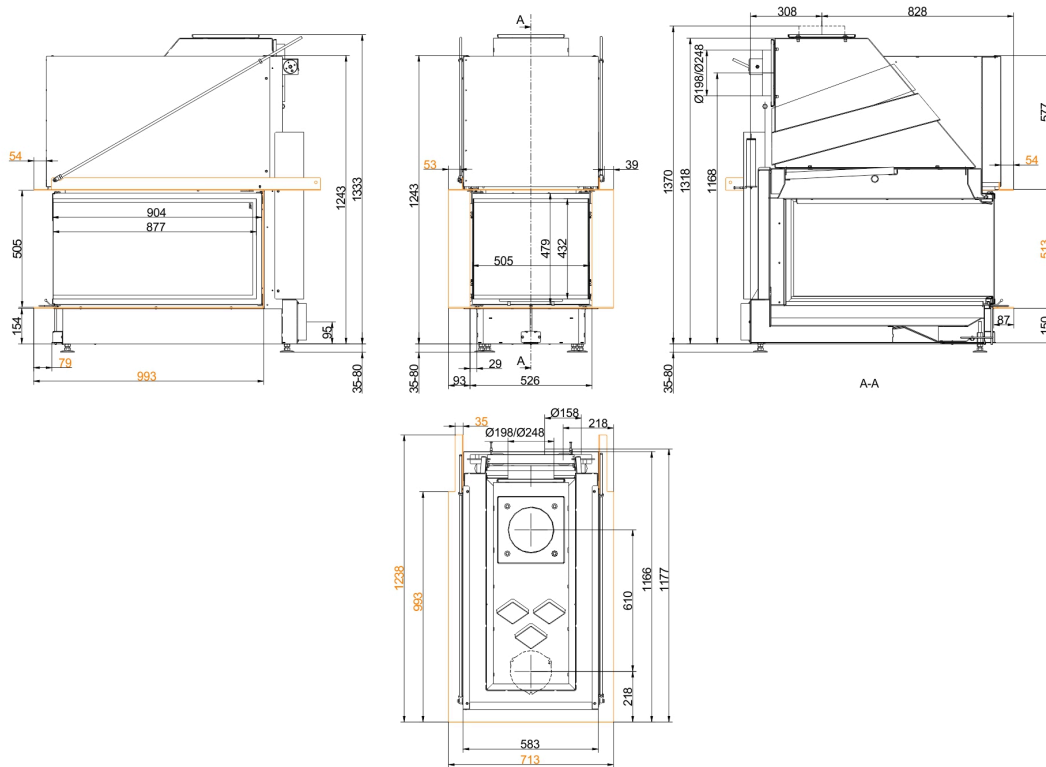
Testet i henhold til		EN 13229 W
Verdier målt til		nominell kapasitet ¹⁾
Egnet for alle konstruksjoner i henhold til regler		OK
Data for funksjonell demonstrasjon		
Nominell effekt	kW	13
Vedmengde	kg/h	4,1
Effekt	kW	17
Røykgasstrøm	g/s	12
Røykgasstemperatur etter:		
metallisk varmluftshette	°C	220
Nødvendig forsyningstrykk	Pa	12
Forbruk forbrenningsluft	m ³ /h	45
Diameter friskluftstuss	mm	160
Varmefordeling		
Innsats / ettervarme	%	50 / -
Glasspanel (enkel / dobbel)	%	50 / -
Tverrsnitt på ventilrister ²⁾		
Konveksjonsluft	cm ²	1000 / - / -
Varmluft	cm ²	1000 / - / -
minimal overflate i lukket peiskonstruksjon		
varmeavgivende overflate	m ²	4
Minimumsavstander		
til kledning, isolasjonslag	cm	6
Til monteringsgulv	cm	2
Varveisolasjon uten / med ventilasjonsrister ³⁾		
Monteringsvegg	cm	16 / 12
Gulv	cm	2 / 2
Tak	cm	25 / 18
Brannmurstykkelse over brennbar vegg	cm	10
Vekt		
Innsats / brennkammerstein	kg	235 / 45 / -
Møter sertifiseringer for:		
Tyskland / Østerrike / Sveits / Norge		1.BImSchV (Stufe 2) / 15a BVG (2015) / LRV / NS 3059

1) Indikasjoner til "nominell effekt" er bestemt med oppvarmingsflaten i metall

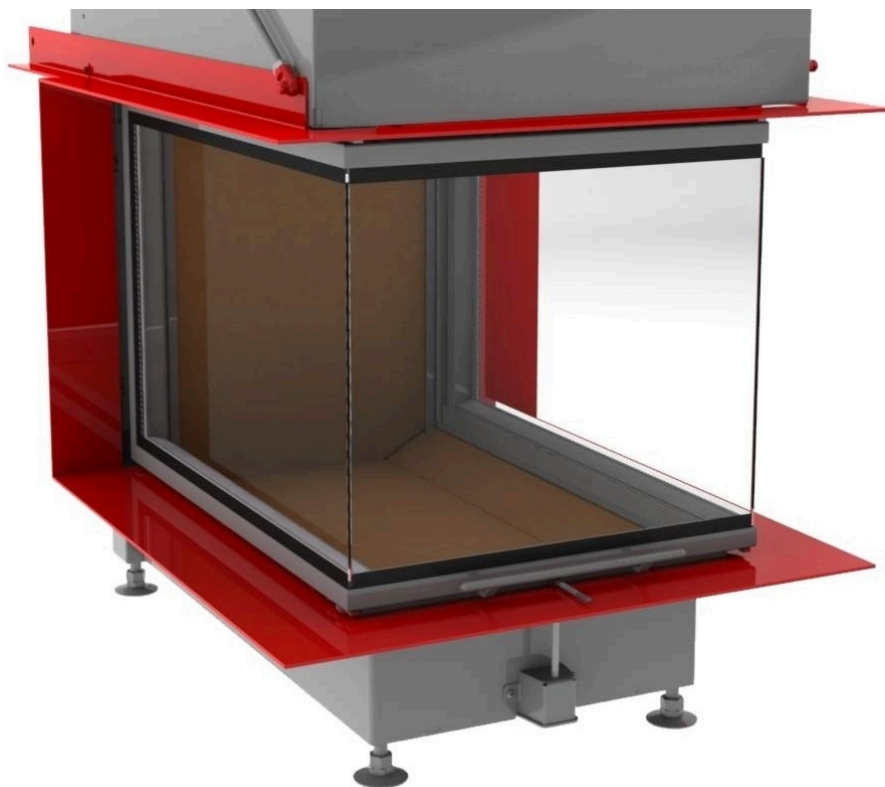
2) For peisinnstans / peisrør / oppvarmingsflate i metall

3) Verdier er bestemt med øvre luftseksjoner; peiskledning er varmeavgivende

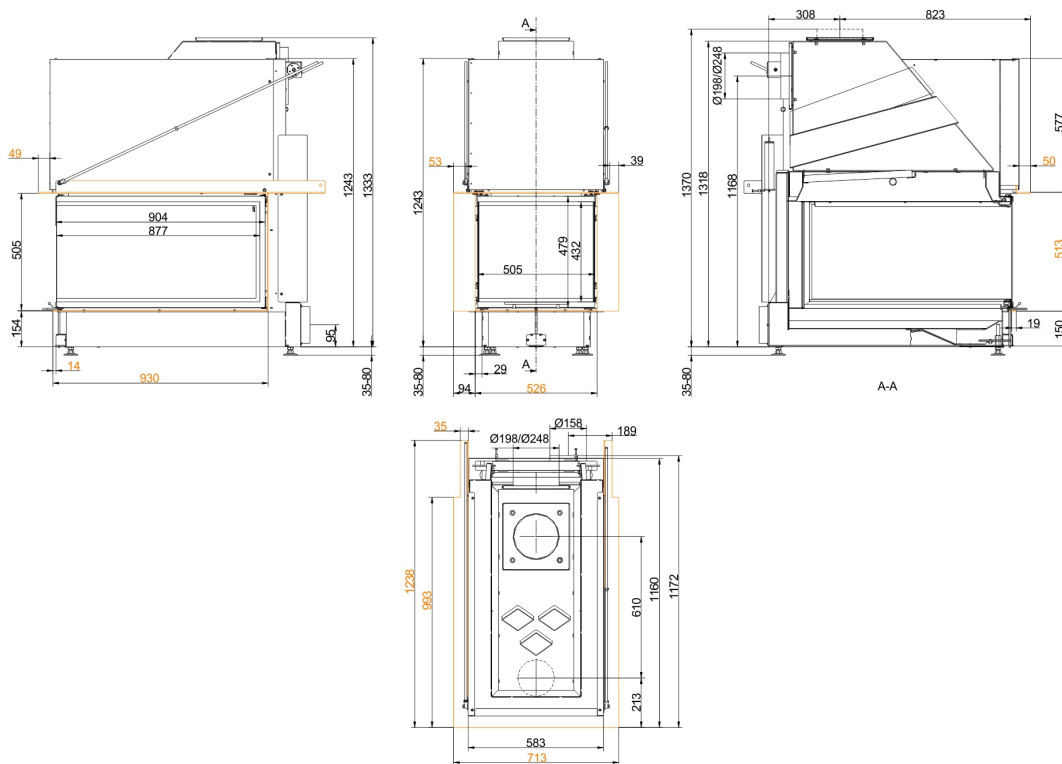
Dimensjoner - Panorama-Kamin 51/88/50/88



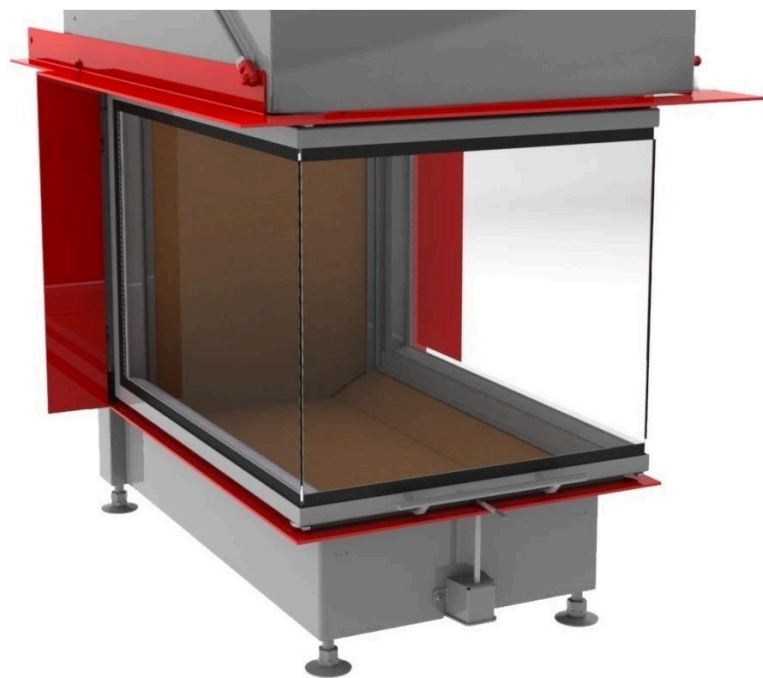
... med monteringsramme bred



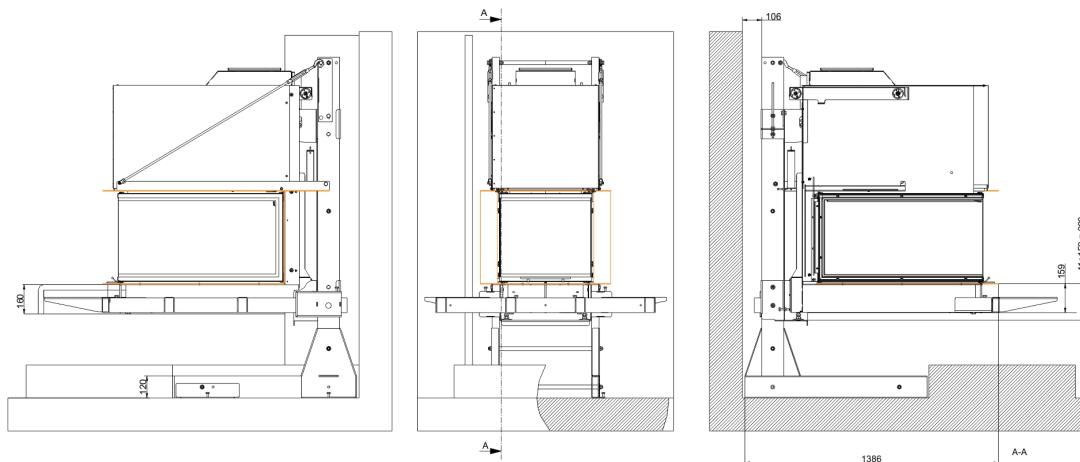
Dimensjoner - Panorama-Kamin 51/88/50/88



... med monteringsramme smal



Dimensjoner - Panorama-Kamin 51/88/50/88



... med hengende bæreramme

Vi foreslår for CAD-planleggingspalett CAD. Endelige oppdaterte tegninger: www.brunner.de
Rammer/røykstuss/friskluftstilkobling/front varianter/støttelager er markert med farge.

Planlegging og installasjon - Panorama-Kamin 51/88/50/88

Testet i henhold til		EN 13229 W
Verdier målt til		nominell kapasitet ¹⁾
Egnet for alle konstruksjoner i henhold til regler		OK
Data for funksjonell demonstrasjon		
Nominell effekt	kW	14,5
Vedmengde	kg/h	4,1
Effekt	kW	17
Røykgasstrøm	g/s	12
Røykgasstemperatur etter:		
metallisk varmluftshette	°C	220
Nødvendig forsyningstrykk	Pa	12
Forbruk forbrenningsluft	m ³ /h	45
Diameter friskluftstuss	mm	160
Varmefordeling		
Innsats / ettervarme	%	50 / -
Glasspanel (enkel / dobbel)	%	50 / -
Tverrsnitt på ventilrister ²⁾		
Konveksjonsluft	cm ²	1000
Varmluft	cm ²	1000
minimal overflate i lukket peiskonstruksjon		
varmeavgivende overflate	m ²	4
Minimumsavstander		
til kledning, isolasjonslag	cm	6
Til monteringsgulv	cm	2
Varveisolasjon uten / med ventilasjonsrister ³⁾		
Monteringsvegg	cm	16 / 12
Gulv	cm	2 / 2
Tak	cm	25 / 18
Brannmurstykkelse over brennbar vegg	cm	10
Vekt		
Innsats / brennkammerstein	kg	270 / 45 / -
Møter sertifiseringer for:		
Tyskland / Østerrike / Sveits / Norge		1.BImSchV (Stufe 2) / 15a BVG (2015) / LRV / NS 3059

1) Indikasjoner til "nominell effekt" er bestemt med oppvarmingsflaten i metall

2) For peisinnsett / peisrør / oppvarmingsflate i metall

3) Verdier er bestemt med øvre luftseksjoner; peiskledning er varmeavgivende

Ulrich Brunner GmbH
Zellhuber Ring 17-18
D-84307 Eggenfelden (Tyskland)
Tlf: +49 (0) 8721/771-0
Faks: +49 (0) 8721/771-100
E-post: info@brunner.de

Art.Nr.: 19882