

# Monteringsanvisning

Hjørnepeis 42-57-30 ST/DT  
skyvedør/svingdør

©2023

**BRUNNER**<sup>®</sup>

---

## INNHold

<b>1</b>	<b>Grunnleggende informasjon.....</b>	<b>3</b>
<b>2</b>	<b>Sikkerhetstekniske opplysninger.....</b>	<b>4</b>
<b>3</b>	<b>Beskrivelse av peisene.....</b>	<b>4</b>
<b>4</b>	<b>Leveransens omfang.....</b>	<b>5</b>
<b>5</b>	<b>Montasjetegninger for svingdører.....</b>	<b>6</b>
5.1	Sett opp.....	6
5.2	Tilkobling for luft eller avgass.....	6
5.3	Installasjon av ildsted 42-57-30 DT høyre.....	9
5.4	Montering av ramme.....	14
<b>6</b>	<b>Monteringstegninger 42-57-30 hevedør.....</b>	<b>24</b>
6.1	Sett opp Eck-Kamin 42-57-30-ST.....	24
6.2	Tilkobling for luft eller avgass.....	24
6.3	Installasjon av ildsted Eck 42-57-30-ST.....	31
6.4	Innstilling av selvlukkende dør.....	35
<b>7</b>	<b>Dimensjoner og tekniske data.....</b>	<b>37</b>

# 1 GRUNNLEGGENDE INFORMASJON



Det skal tas hensyn til alle anvisningene som leveres med produktet. For skader som oppstår som følge av at det ikke har blitt tatt hensyn til denne monteringsanvisningen, fraskriver produsenten seg alt ansvar! Vi informerer også om at garantien mister sin gyldighet i slike tilfeller!

Arbeider som er utført på en usakkyndig måte, kan føre til både personskader og materielle skader!

På en peis med vannkappe må det utføres en trykkontroll etter at den har blitt koblet til vannbåren varme. Peisen må ikke mures inn før denne trykkontrollen har blitt gjennomført. Ulrich Brunner GmbH tar ikke ansvar for utgifter som oppstår som følge av at muren rundt peisen må demonteres i forbindelse med arbeider som må utføres på en peis med vannkappe i ettertid, eller dersom vannkappen må byttes ut.

Grunnflaten til rommet der peisen installeres må være stor nok og utformet slik at peisen kan brukes på forskriftsmessig måte.

Vær oppmerksom på at det befinner seg ytterligere monterings- og installasjonsanvisninger i de andre eske-  
ne produktet ble levert i!

Dimensjoneringen av varmeutvinningsflatene må foretas i henhold til håndverkets faglige regler.

Når peisen monteres, må målene og minstemålene for åpninger i forkledningen, som produsenten har oppgitt, overholdes.

Det skal tas hensyn til nasjonale og europeiske direktiver samt lokale forskrifter i forbindelse med monteringen av ildstedet.

Det må tas hensyn til «Plan og bygningsloven» og andre gjeldende lover og regler.

Det må også tas hensyn til de lokale ildstedsreglene.

Dersom du følger denne monteringsanvisningen og utfører arbeidene på en faglig korrekt måte, har du lagt til rette for en sikker, energisparende og miljøvennlig bruk av peisen. Vi ønsker i tillegg å informere om at bildene som vises i monteringsanvisningen ikke behøver å være korrekte eller fullstendige.

Med forbehold om tekniske endringer og endringer i sortimentet.

Meld fra om transportskader til leverandøren med det samme.

Vennligst ta vare på all vedlagt dokumentasjon.

## 2 SIKKERHETSTEKNISKE OPPLYSNINGER

Ildsteder skal kun monteres i rom og på steder der det ikke kan oppstå fare som følge av rommets eller stedets tilstand, byggtekniske forhold eller bruksmåten.

Utføring av arbeider på peisen	Arbeider som utføres i forbindelse med montering, første gangs bruk, vedlikehold og reparasjon av peisen, skal kun utføres av en autorisert fagbedrift, da sikkerheten og det at peisen fungerer som det skal, er avhengig av korrekt montering.
--------------------------------	--

Utføring av arbeider på elektroniken	Koble ut nødbryteren eller automatsikringen og sikre den så den ikke kan kobles inn igjen.
--------------------------------------	--



Brennkamre med tilkobling for tilluft (utendørs luft) kan ikke anses som peiser som er uavhengige av romluften og må derfor betraktes og planlegges på samme måte som peiser som er avhengige av romluften. Vi anbefaler å bruke undertrykksbryteren USA (artikkelnr: 11600.1) i forbindelse med et anlegg for lufting og utlufting.

Monteringen må gjennomføres av en offisiell fagbedrift, da anleggets sikkerhet og funksjon er avhengig av korrekt montering. Det må tas hensyn til fagreglene som gjelder innenfor dette håndverket, og alle andre byggtekniske forskrifter. Informer anleggets eier om hvordan det fungerer og betjenes samt om evt. sikkerhetsinnretninger som er montert.

Ildsteder må monteres på en drift- og brannsikker måte slik at det ikke kan oppstå farer eller ubehageligheter. De må kunne egne seg til å brukes i et tilstrekkelig langt tidsrom.

Informér anleggets eier om styringens håndtering og virkning samt om de tilhørende sikkerhetsinnretningene.

Det skal kun brukes originaldeler fra produsenten.

Peiser med vannkappe for tilkobling til vannbåren varme skal kun tas i drift dersom vannkappen er fullstendig driftsklar.

## 3 BESKRIVELSE AV PEISENE

Peisene fra Ulrich Brunner GmbH er selvlukkende, og de er både produsert og kontrollert i henhold til EN 13229. På de peisene som har et vindu som kan skyves oppover, kan det ettermonteres en løsning som gjør det mulig å bruke peisen med åpen dør. Husk på at de peisene som kan brukes med åpen dør, må ha en egen pipe for seg selv.

Forbrenningsluften føres inn via en stuss. Personen som betjener peisen kan forandre på forbrenningsluftinnstillingen ved hjelp av et justeringselement. Peisene i Kamin-serien til BRUNNER egner seg for drift i lukkede anlegg (hypokaust). Hypokaust-anlegget må konstrueres på en slik måte at varmen beveger seg og fordeler seg jevnt innenfor forklodningen, slik at ingen av stedene i oppvarmingskammeret blir overopphetet. Størrelsen på de varmeavgivende forklodningsflatene må være tilpasset varmekilden. De isolasjonstykkelsene (angis i den tekniske informasjonen) som er nødvendige for å beskytte nærliggende bygningsflater, er målt under konstant drift med åpne luftgitre (sikkerhetstest i henhold til EN 13229 - U-verdien til kontrollveggen = 0,7w/m<sup>2</sup>K) og må eventuelt suppleres med egnede tiltak (som f.eks. baklufting).

Ved montering av elektriske / elektroniske komponenter (styringsenheter, følere, kabler osv.) eller vannførende komponenter må de maksimalt tillatte omgivelsestemperaturene for disse komponentene overholdes.

Når du monterer et lukket anlegg med peiser med vinduer som kan skyves opp, er det viktig at du tar hensyn til at rullene til vaierføringen tåler temperaturer på maks 150 °C.

Hette	Dør	Varmeutvinningsflate	Betegnelse	Tillatt bruk	Pipe	Oppfyrings-spjeld	Strupeventil
Stålhette	Selvlukkende	-	EN 13229 W	Oppvarmingsbehov	Flere tilkoblinger	-	Ja
Stålhette	Ikke selvlukkende	-	EN 13229 W	Åpen og oppvarmingsbehov	Én tilkobling	-	Ja
Kuppel av støpegods	Selvlukkende	Metall	EN 13229 WA	Varmeakkumulatordrift	Flere tilkoblinger	Ja	-
Kuppel av støpegods	Selvlukkende	Keramikk	EN 13229 WA	Varmeakkumulatordrift	Flere tilkoblinger	Ja	-
-	Selvlukkende	Moduler (byggesteiner)	EN 13229 WA	Varmeakkumulatordrift	Flere tilkoblinger	-	Ja

## 4 LEVERANSENS OMFANG

Peisen leveres ferdig sammenbygget på en pall. Steinene av ildfast leire til forbrenningskammeret er pakket i en egen eske som også befinner seg på pallen. Styrekomponenten av vermikulitt ligger i peisens forbrenningskammer dersom den behøves.

De redskapene som behøves for å åpne og rengjøre peisens dør finner du i peisen.

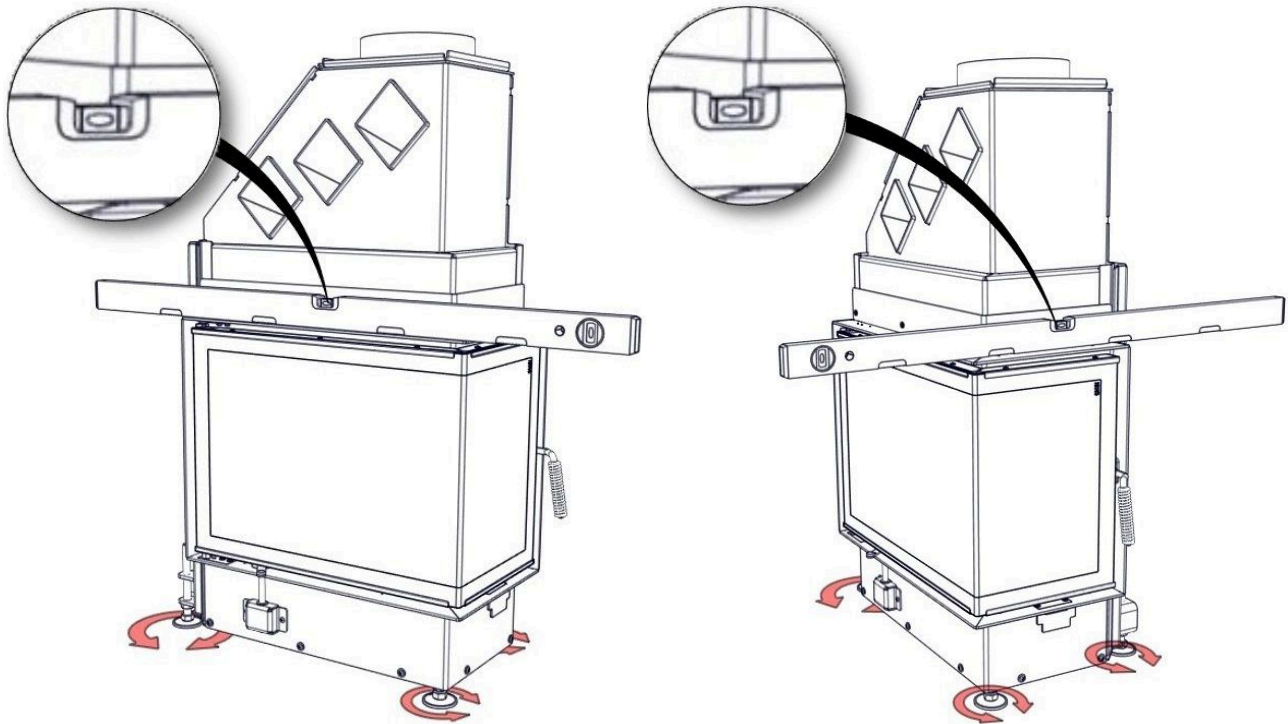
På utsiden av peisens forpakning finner du et klistremerke som viser nøyaktig hvilken modell det er snakk om. Vennligst kontroller leveransen! Si fra til leverandøren med det samme du oppdager transportskader eller manglende deler!

### Typeskiltets posisjon

Under peisens dør befinner det seg et typeskilt som er godt synlig så lenge peisen ikke er murt inn. I tillegg finner du et fullstendig typeskilt i produktokumentasjonen.

## 5 MONTASJETEGNINGER FOR SVINGDØRER

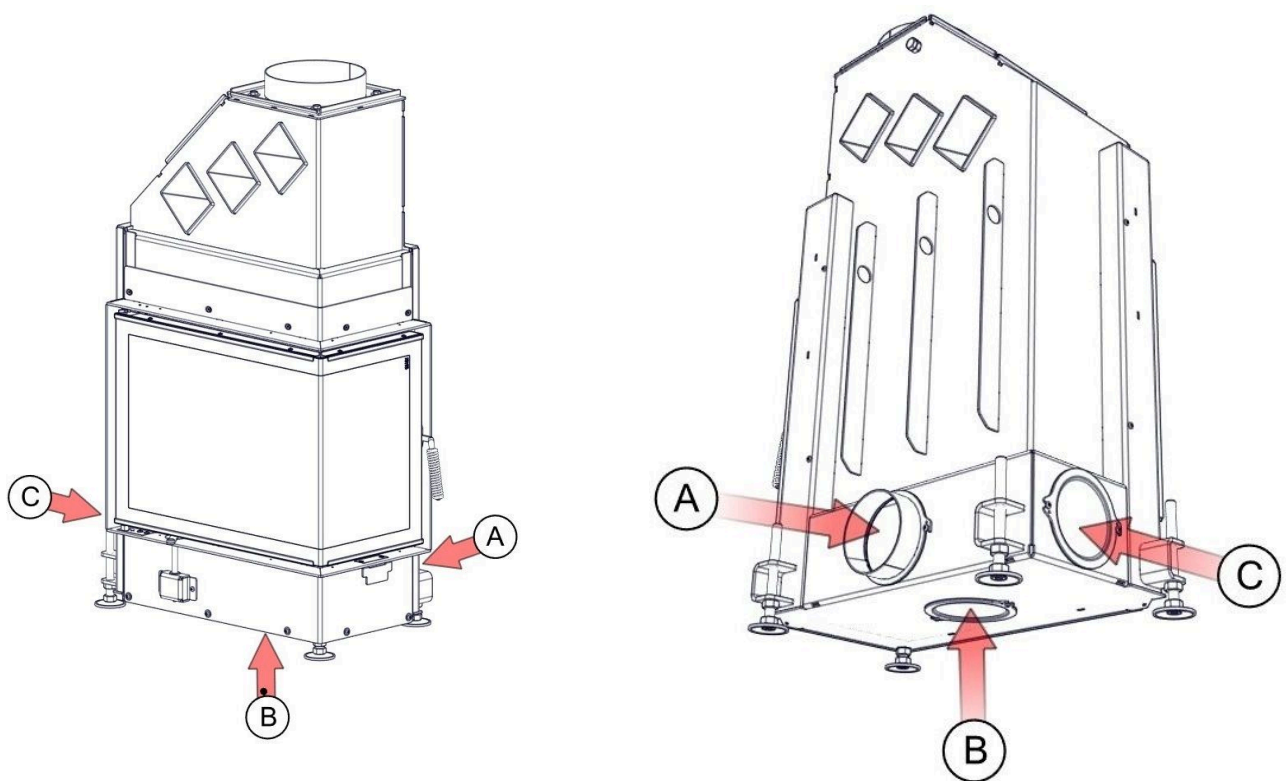
### 5.1 SETT OPP



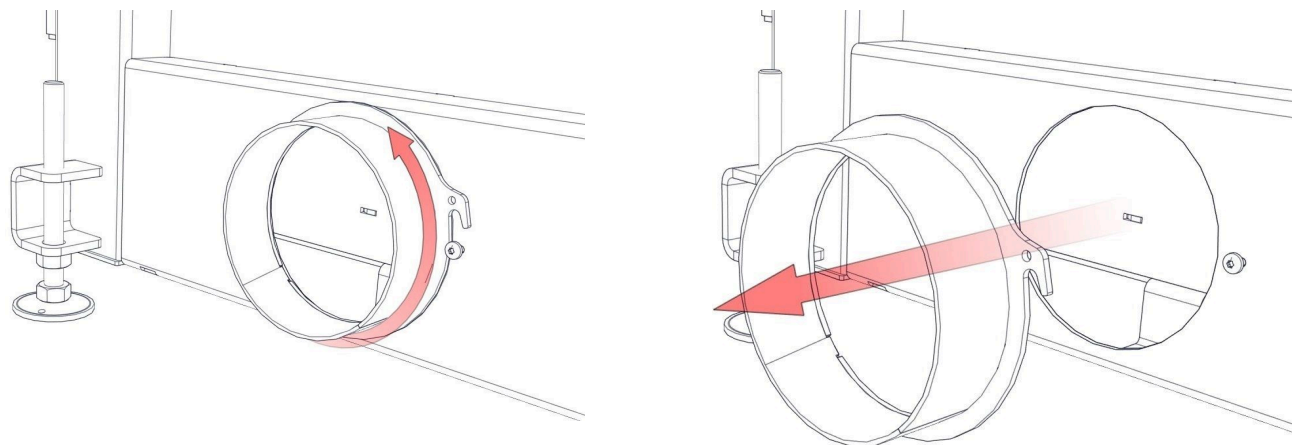
### 5.2 TILKOBLING FOR LUFT ELLER AVGASS

#### Lufttilkobling

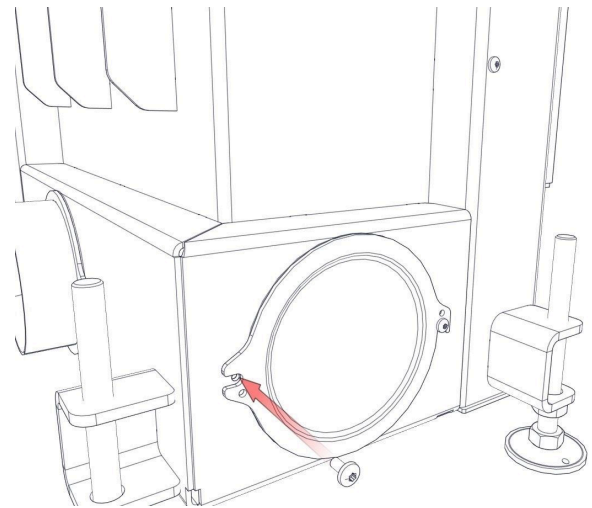
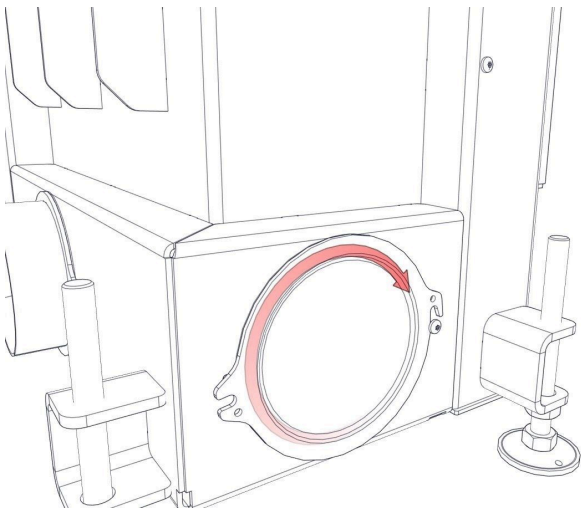
Hver hjørnepeis leveres som standard med et lufttilkoblingsstykke (diameter 125 mm). Denne kan festes fra den medfølgende posisjonen (A) til de andre posisjonene for lufttilkobling (B eller C).



Demontering av lufttilkoblingsstykket: (montering i motsatt rekkefølge)

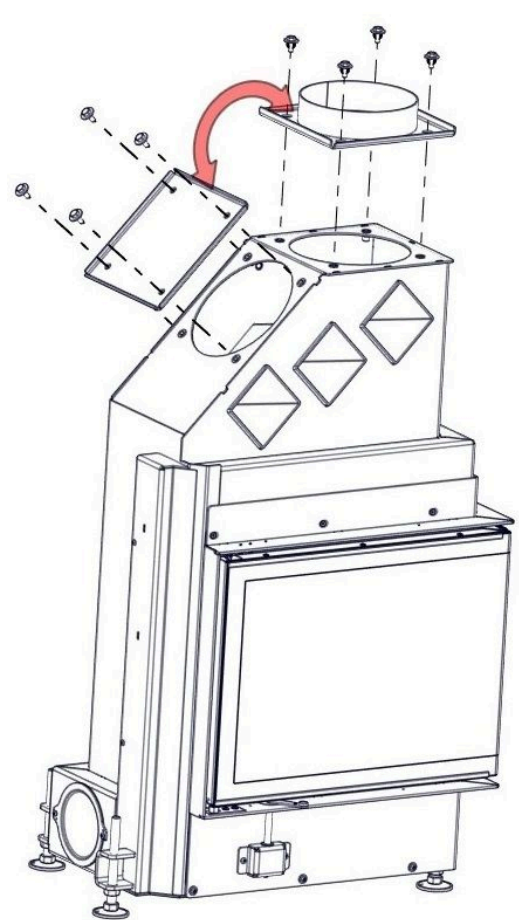
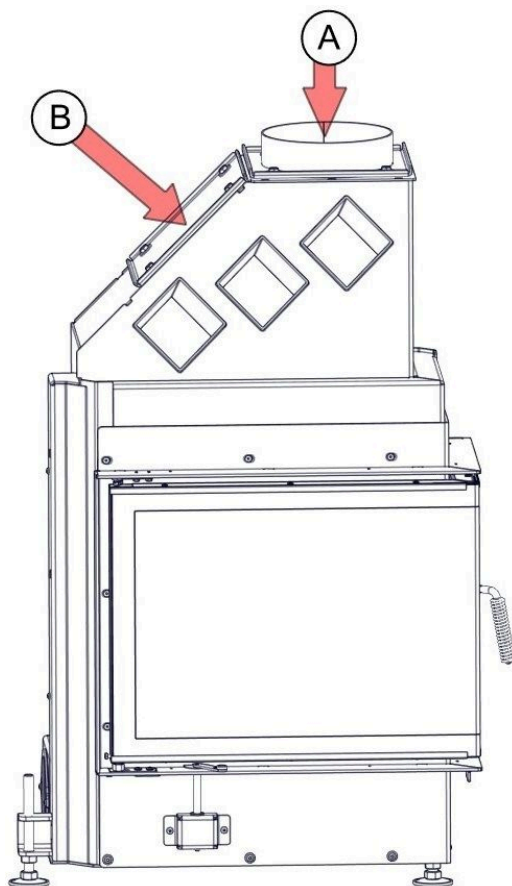


De ubrukte posisjonene for lufttilkoblingen er utstyrt med blinddeksler. Montering av blinddeksler:



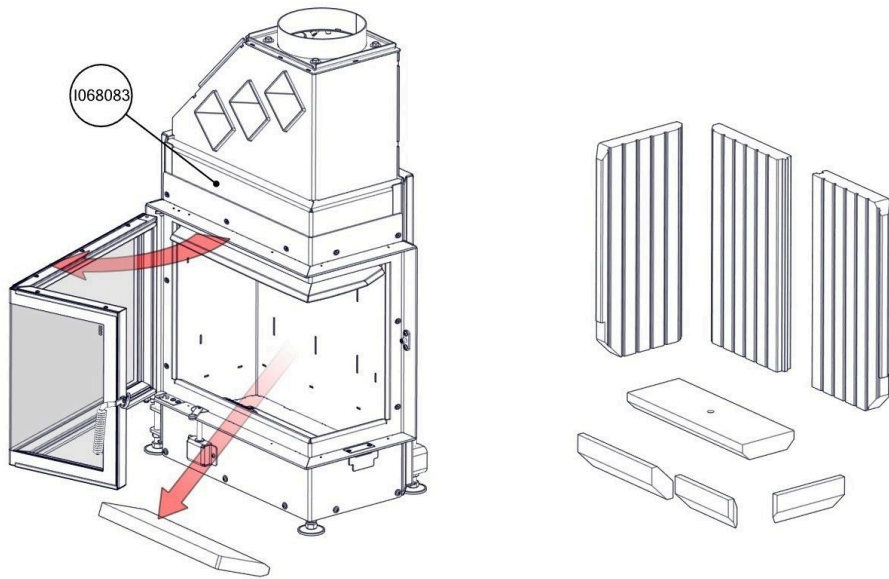
### Røygasstilkobling (røygassutløp)

Hver hjørnepeis er som standard utstyrt med en røygasstilkobling (diameter 200 mm). Denne kan monteres fra den medfølgende posisjonen (A) til den andre posisjonen for røygasstilkoblingen (B) eller byttes ut med alternativet: røygassuttak Ø 180 eller Ø 160.



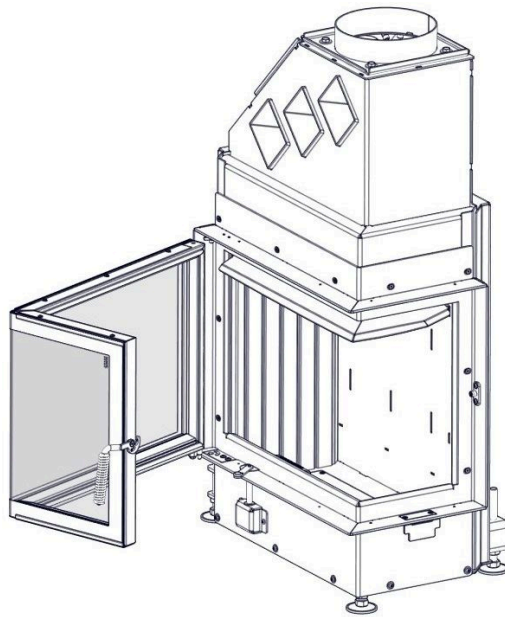
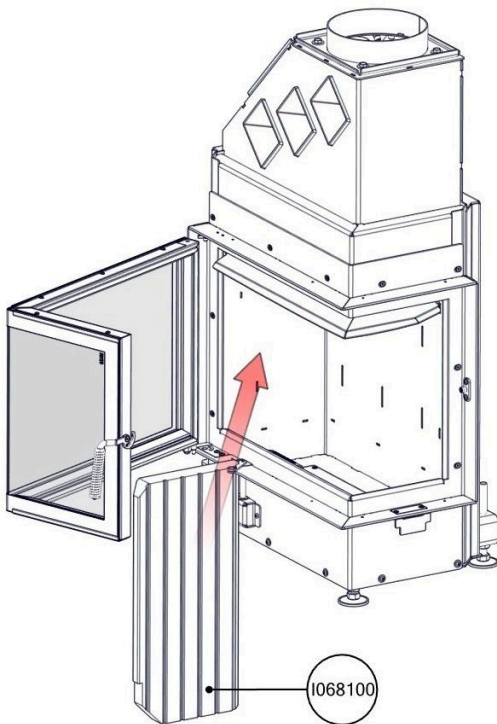


### 5.3 INSTALLASJON AV ILDSTED 42-57-30 DT HØYRE



1

2

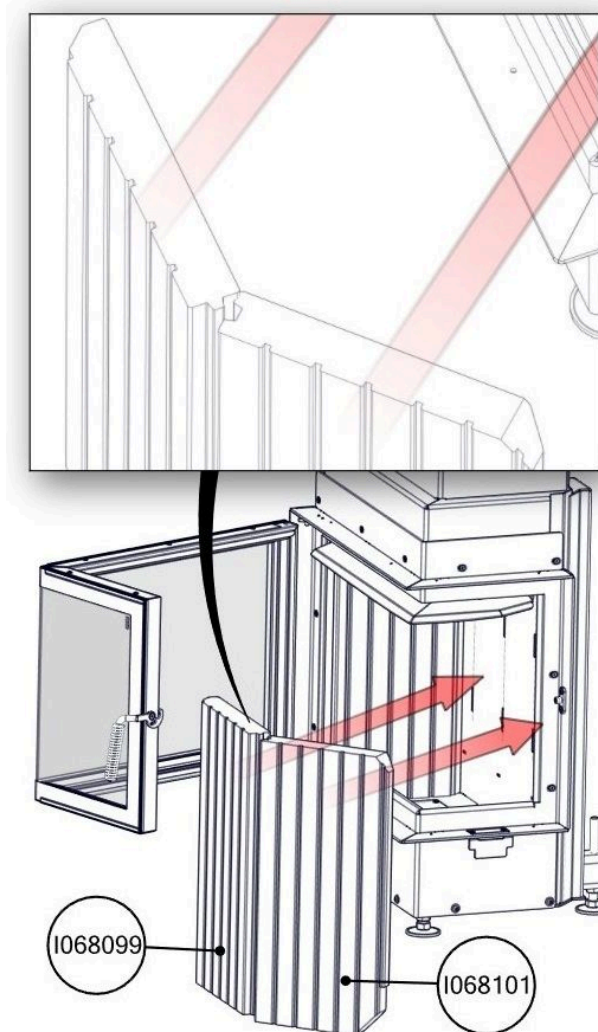


1068099

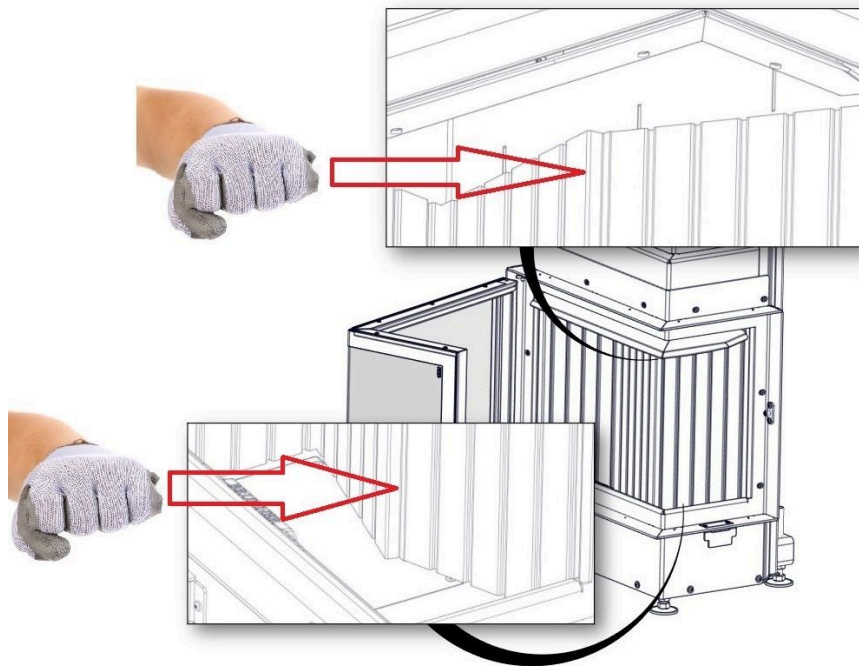
1068101

1068100

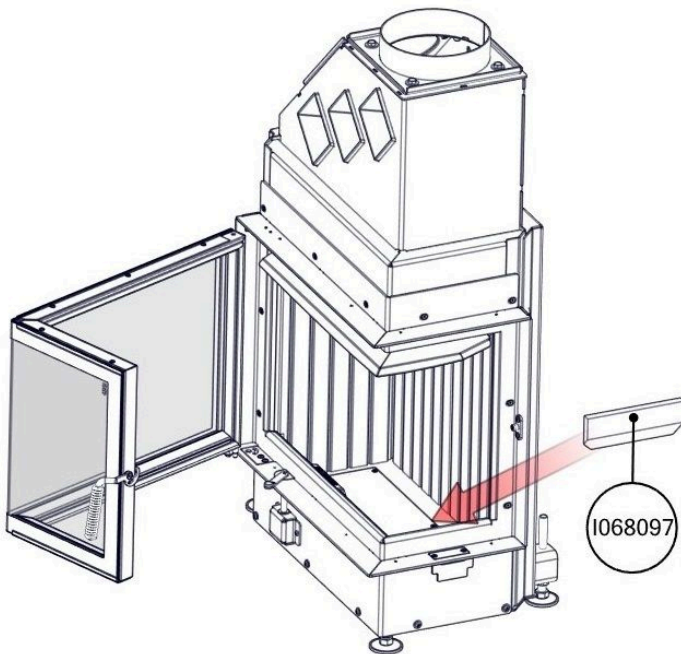
3



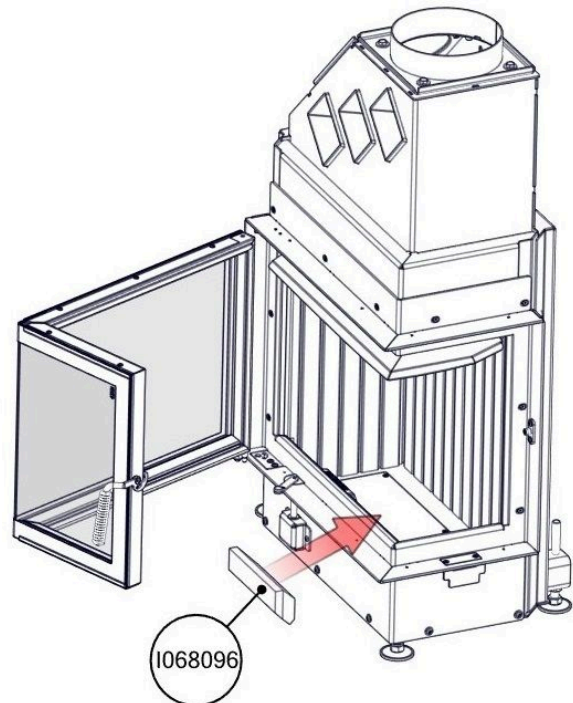
4

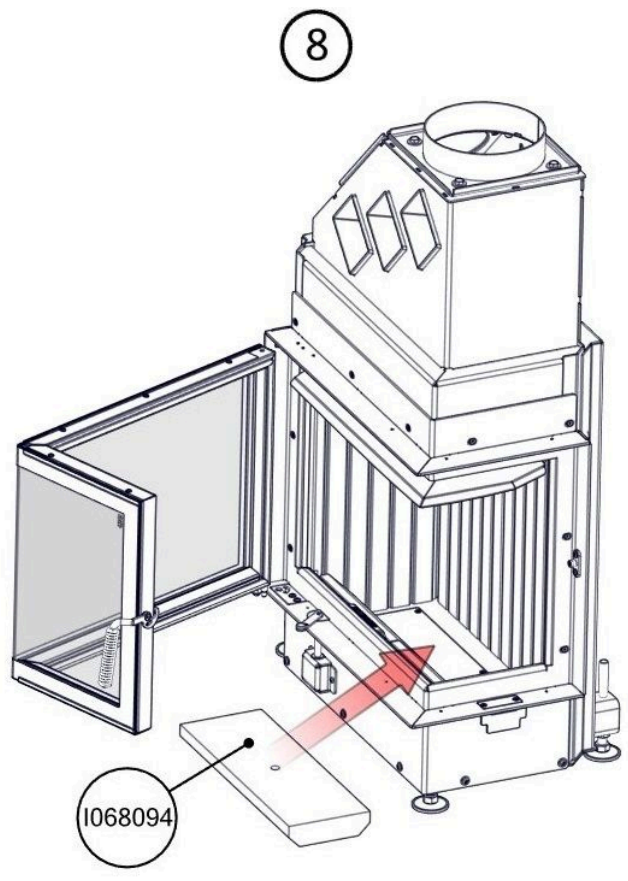
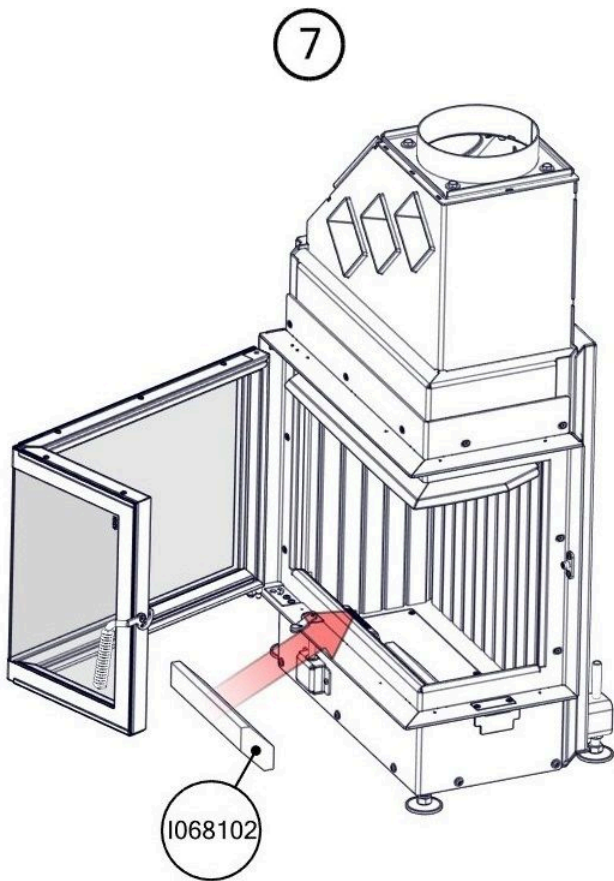


5



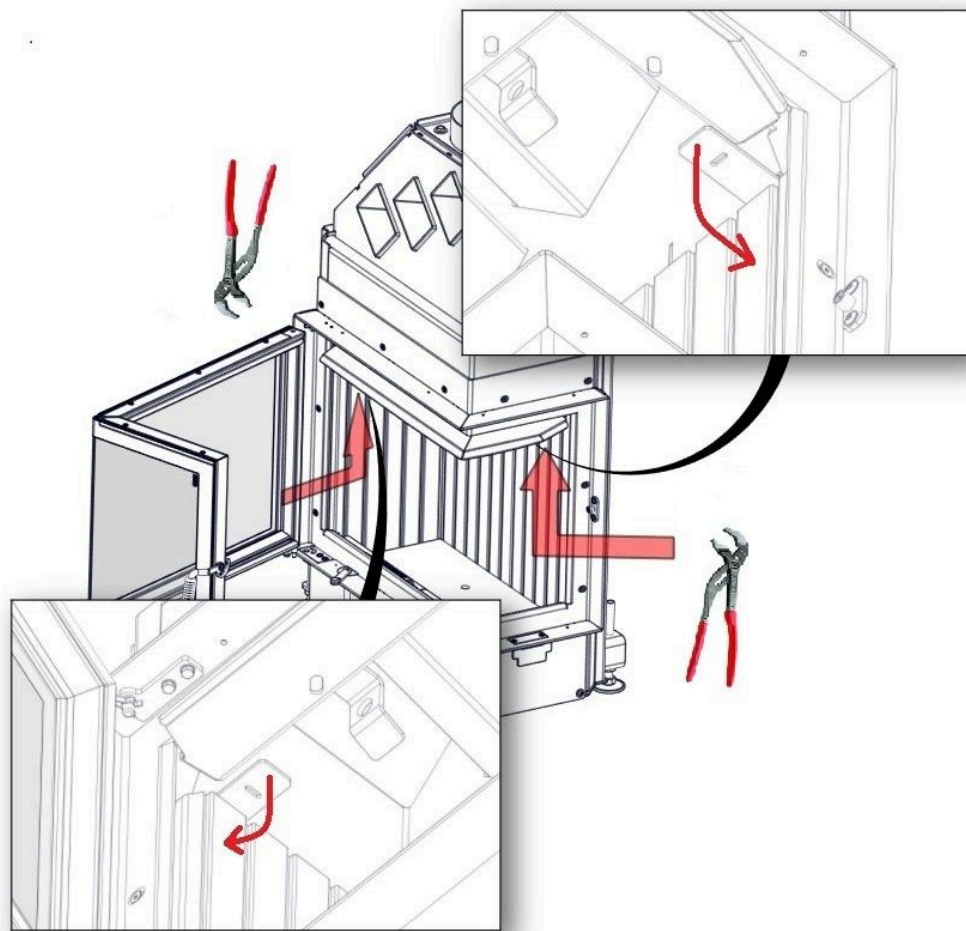
6



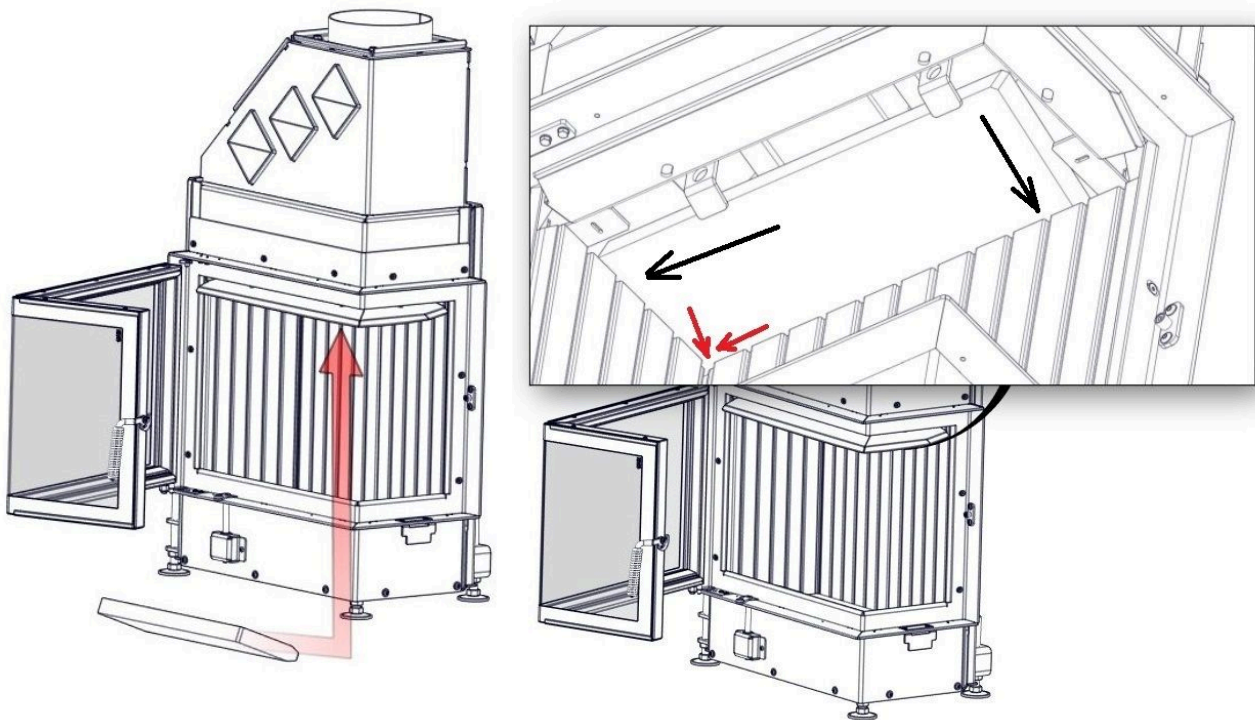




9

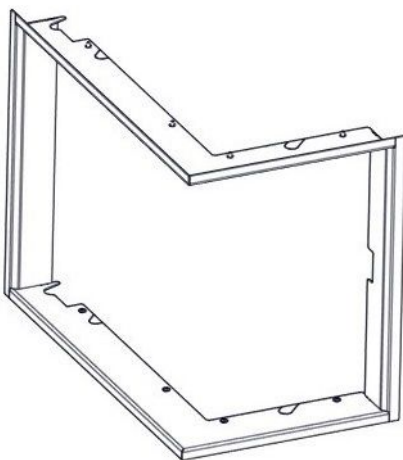


**Umlenkplatte einsetzen**

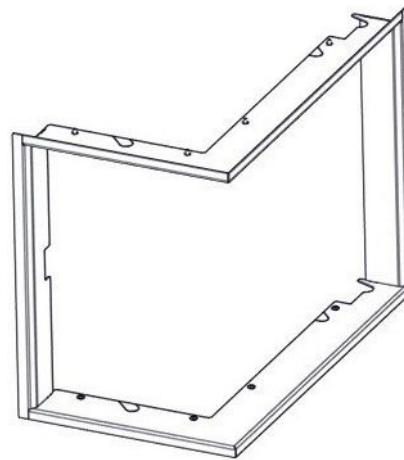


**5.4 MONTERING AV RAMME**

**5.4.1 KLARGJØRING AV HJØRNE DØRRAMME 42-57-30 DT**



*Abb. 1: Ramme for venstre hengsel*



*Abb. 2: Ramme for høyre hengsel*

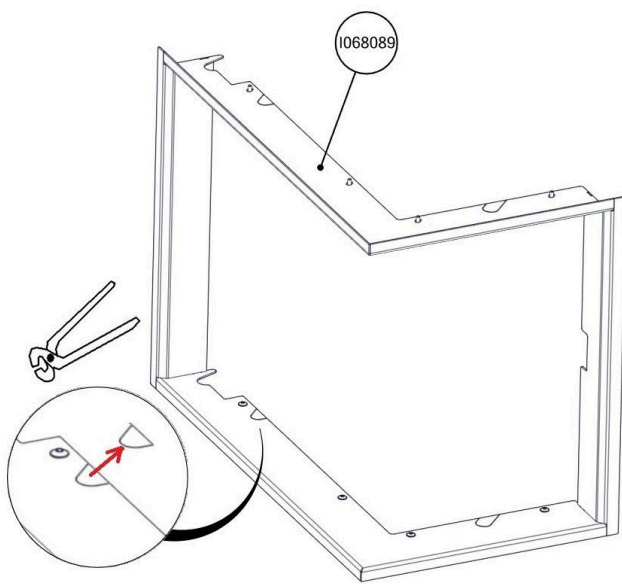


Abb. 3: for manuell betjening

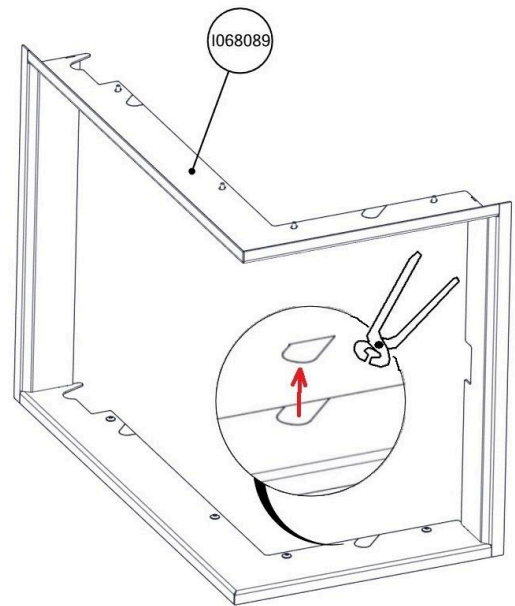
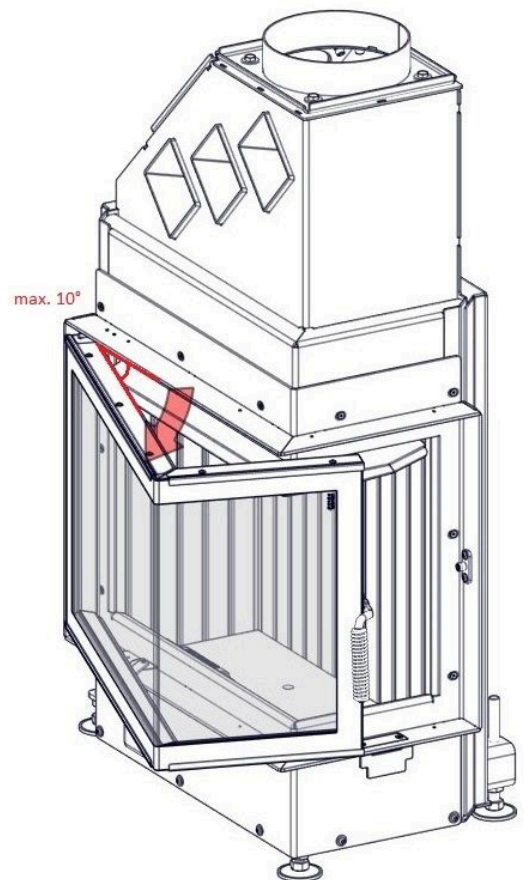
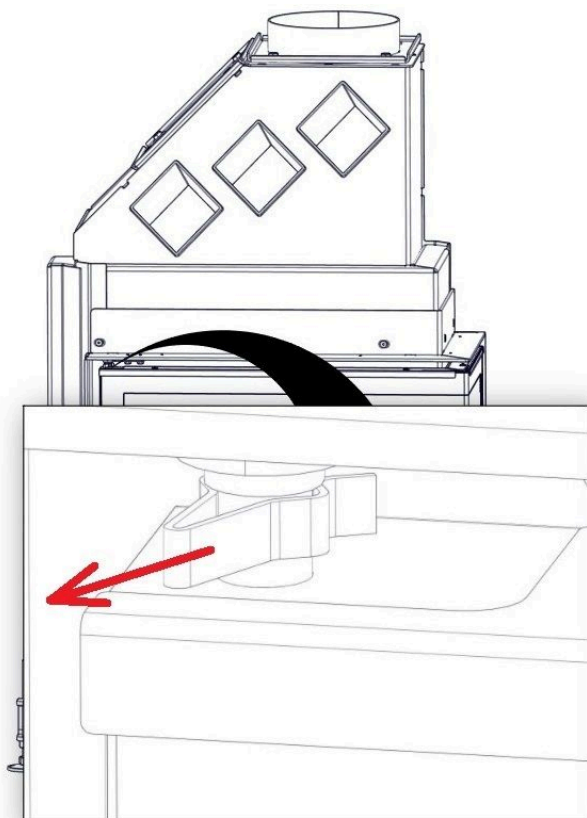
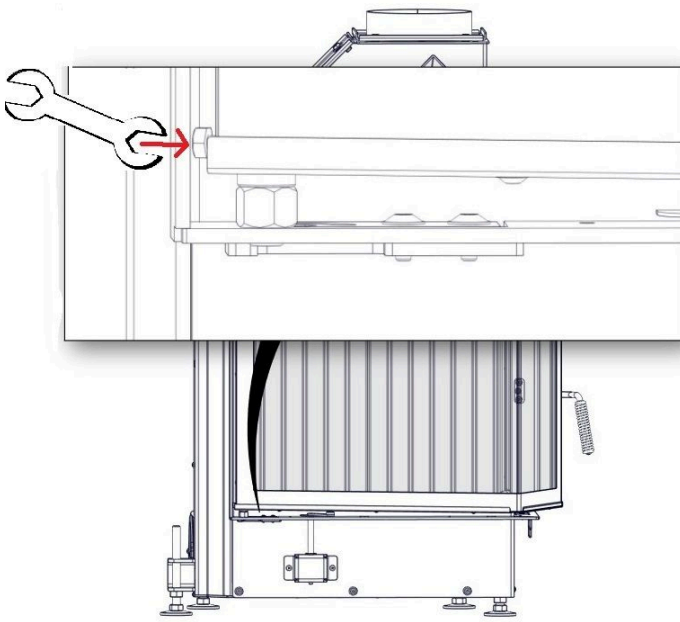


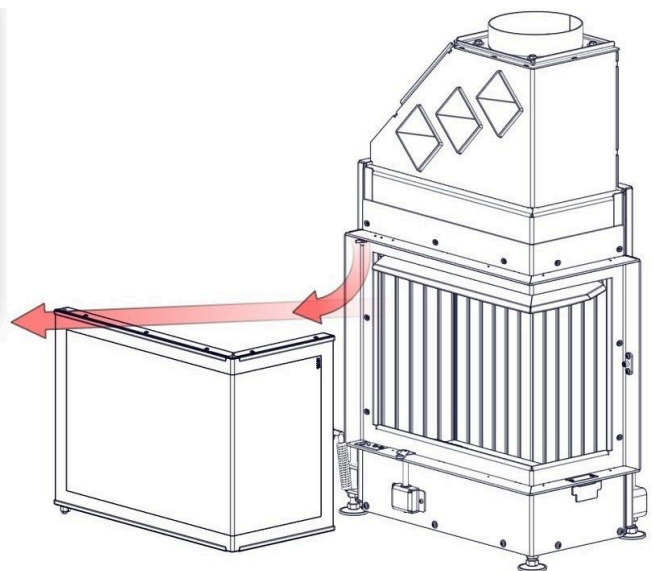
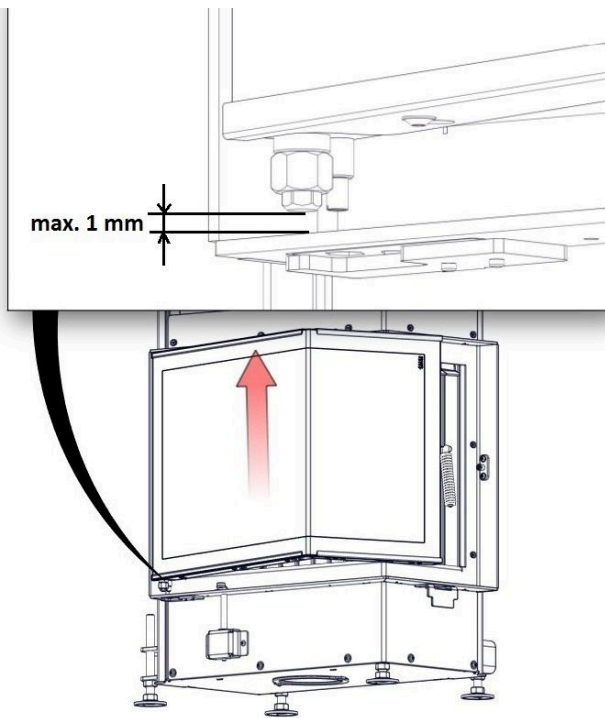
Abb. 4: for EOS

#### 5.4.2 DEMONTERING AV SVINGDØR 42-57-30 DT

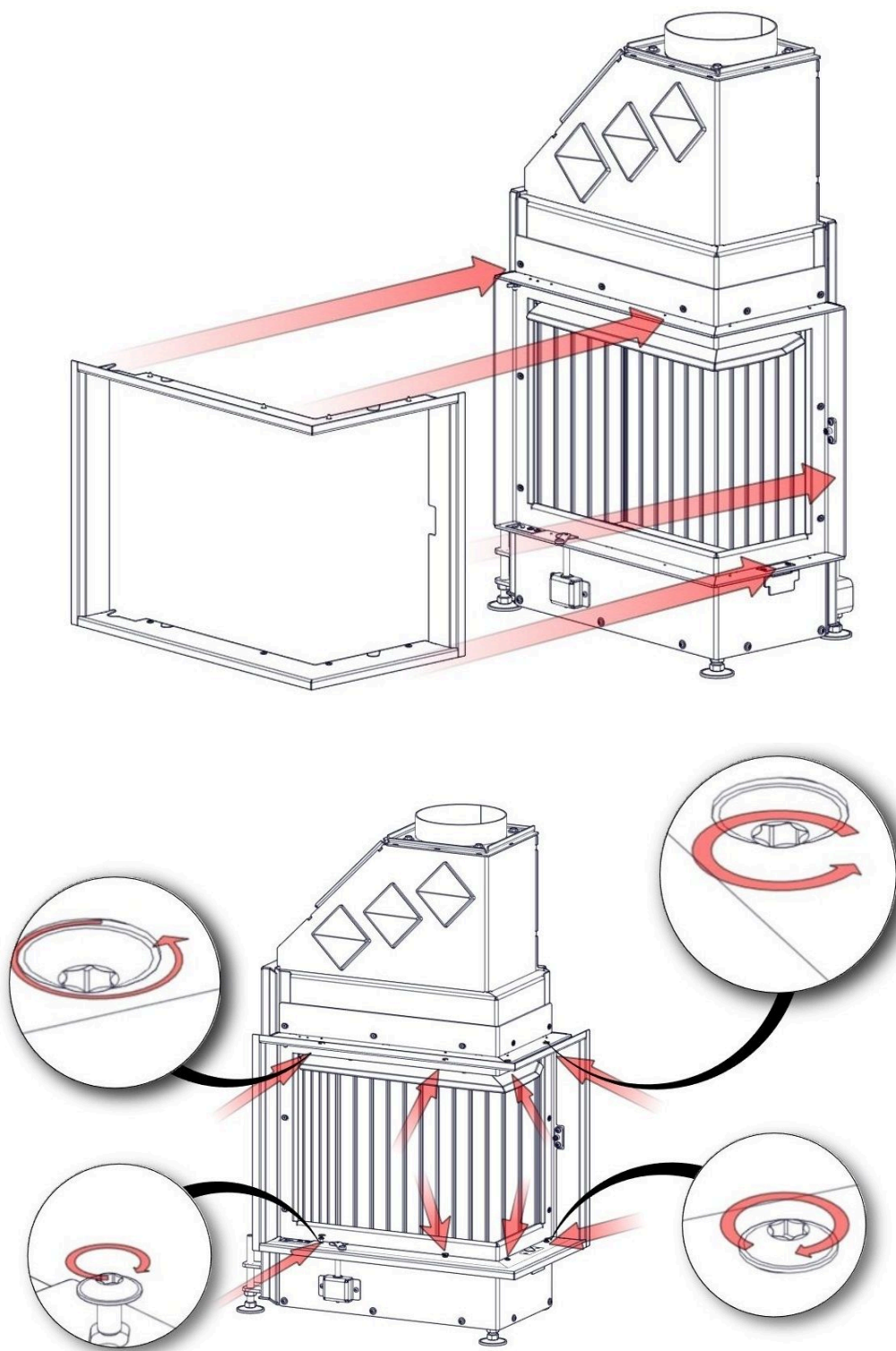




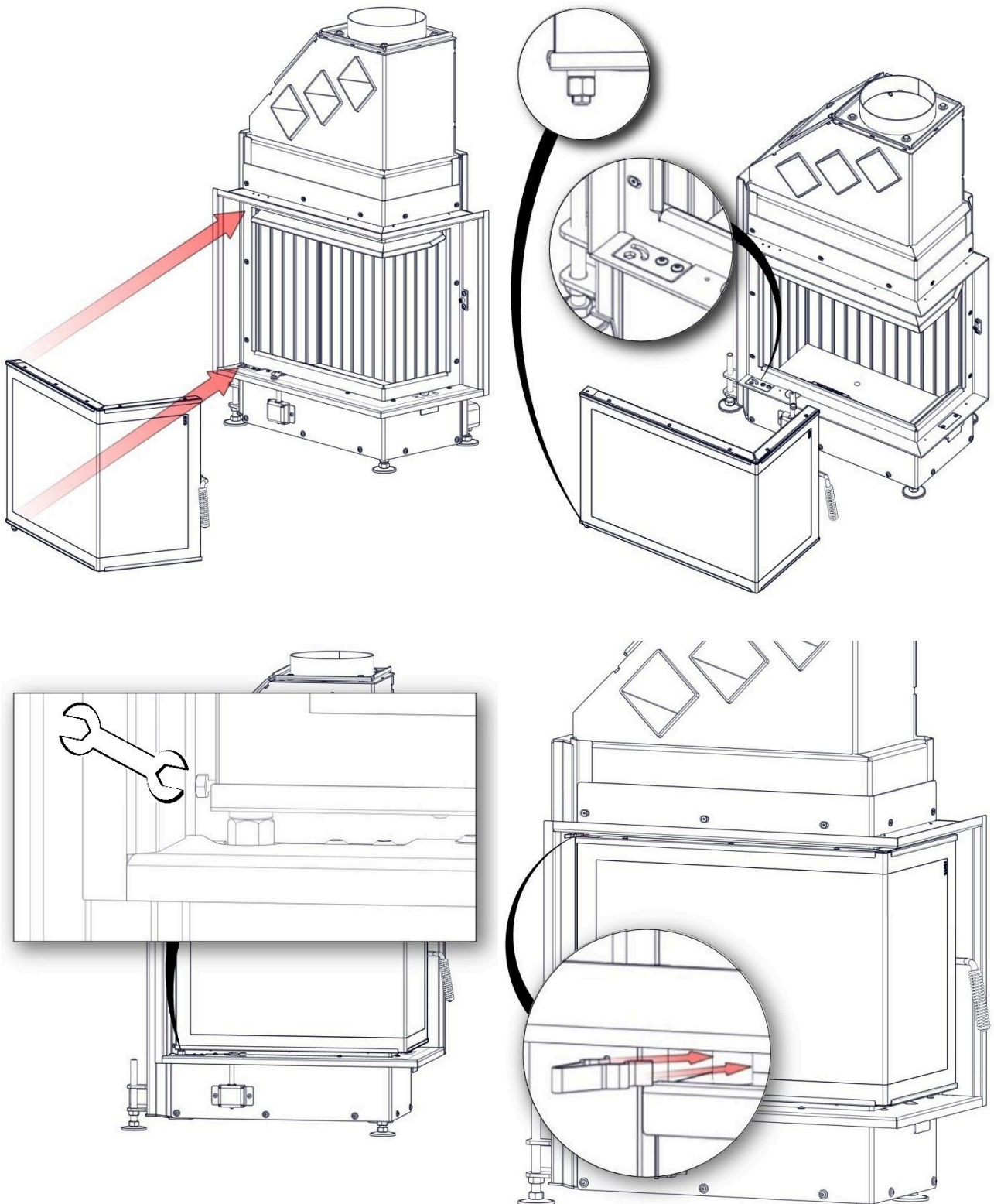
Ikke vri på døren nå!





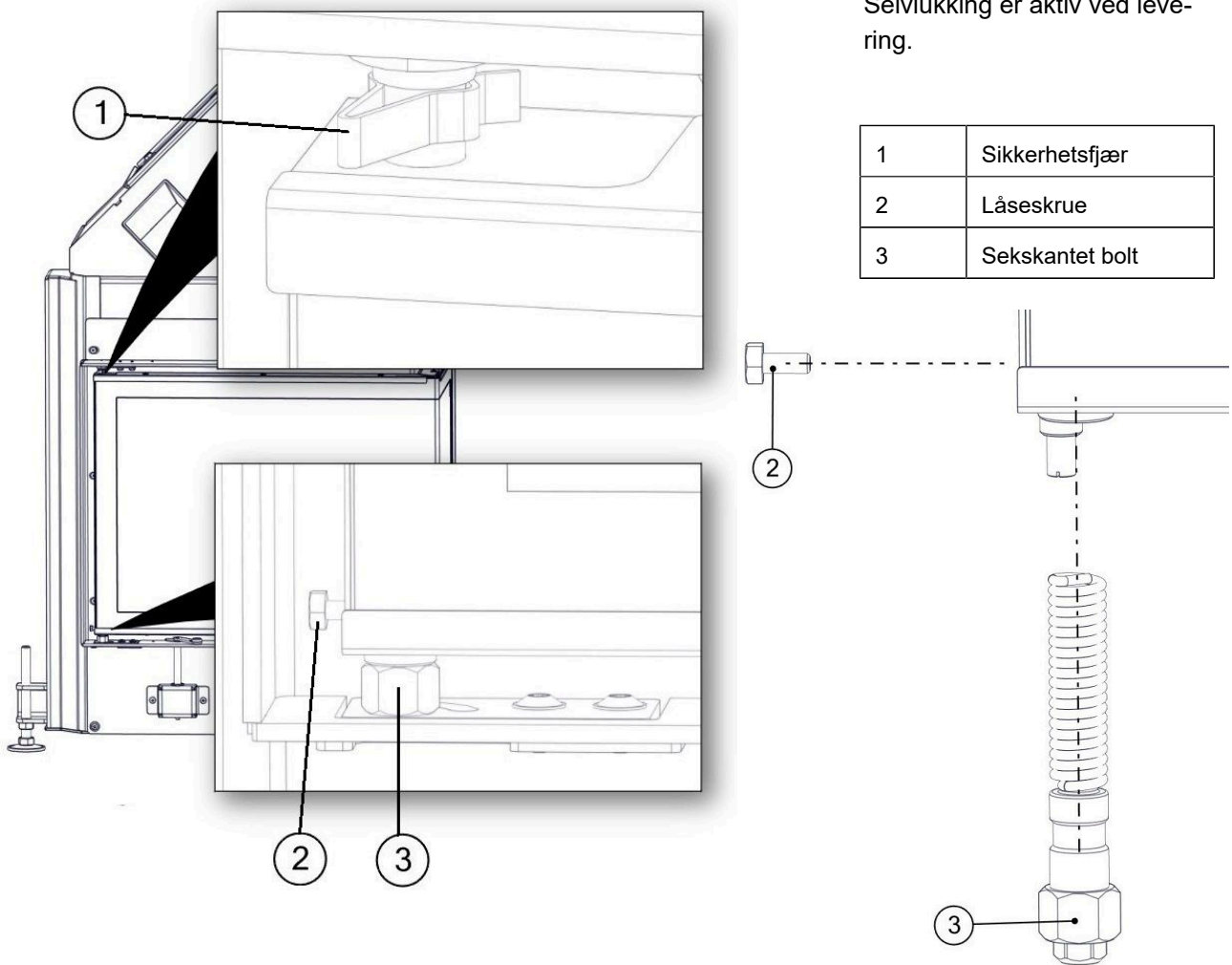
**5.4.3 MONTERING DØRRAMME 42-57-30 DT**

**5.4.4 DØRMONTERING 42-57-30 DT**

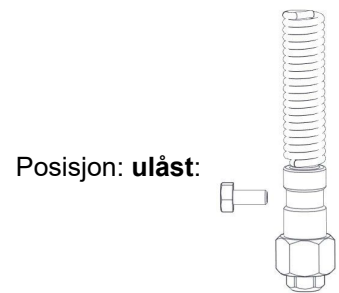


**5.4.5 INNSTILLING AV SELVLUKKENDE DØR**

Selvlukking er aktiv ved levering.



1	Sikkerhetsfjær
2	Låseskrue
3	Sekskantet bolt



Gjør som følger for å deaktivere eller aktivere selvlukkingsfunksjonen:

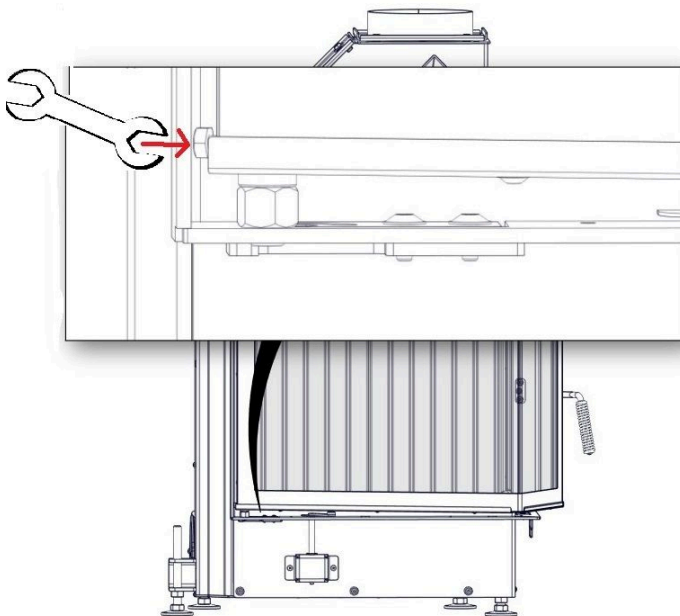
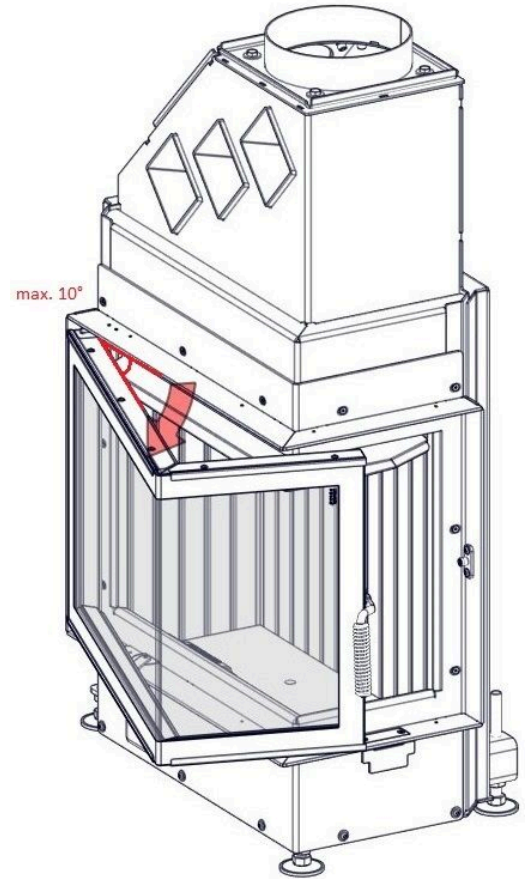
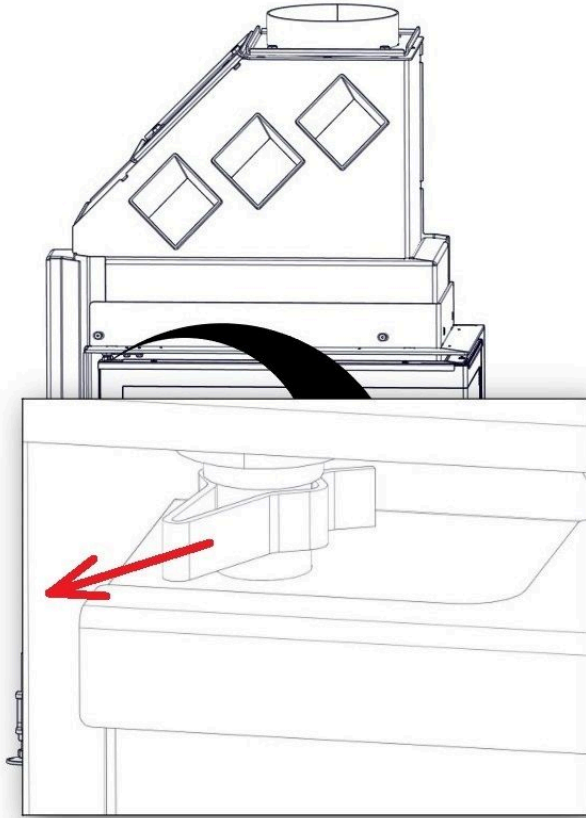
**Fjern døren**

- Fjern låsefjæren (1)
- Åpne døren litt
- Fest sekskantbolten (3) ved å skru inn låseskruen (2); dette fikserer fjærens forspenning. Døren må ikke

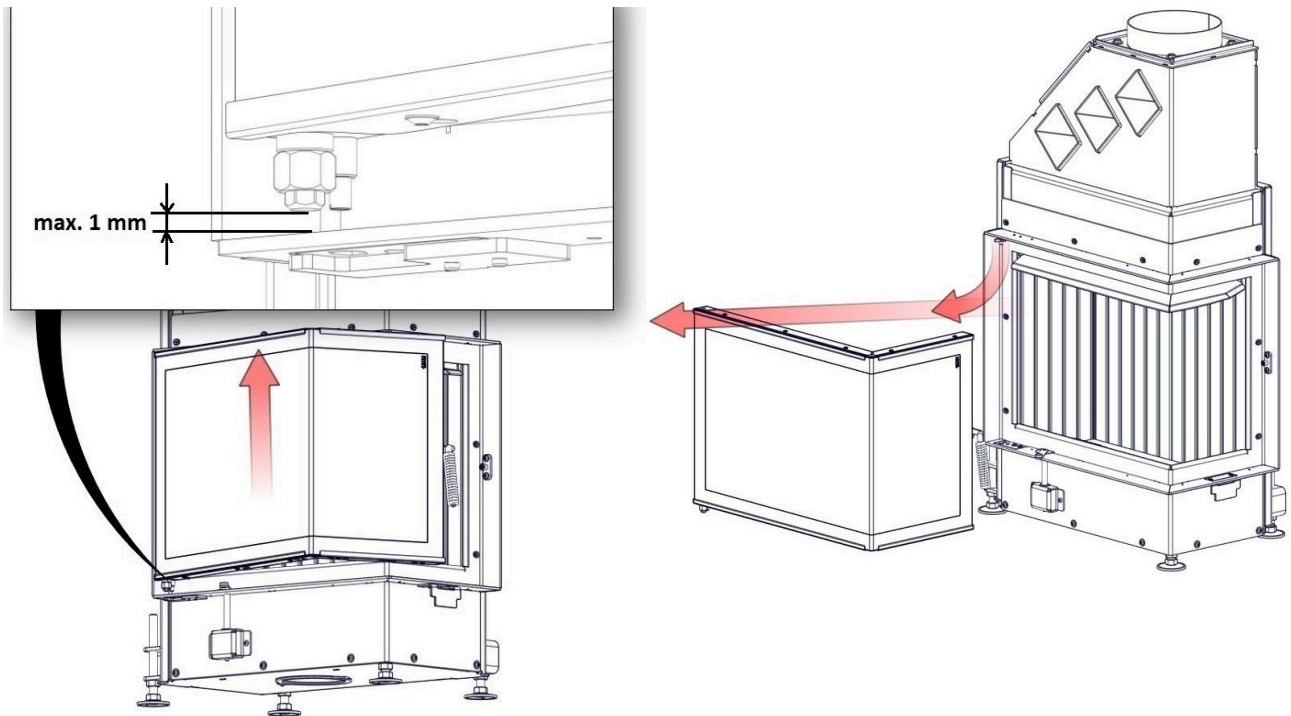
dreies når sekskantbolten (3) er festet!

- Løft døren til sekskantbolten (3) er fri

- Trekk døren forsiktig ned mot deg og senk den samtidig. Den øvre hengselbolten er nå løsnet og døren er fri.

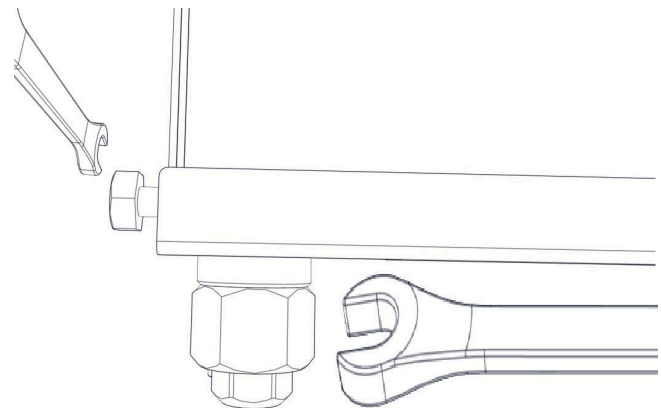


Ikke vri på døren nå!



**Deaktiver den selvluukkende funksjonen:**

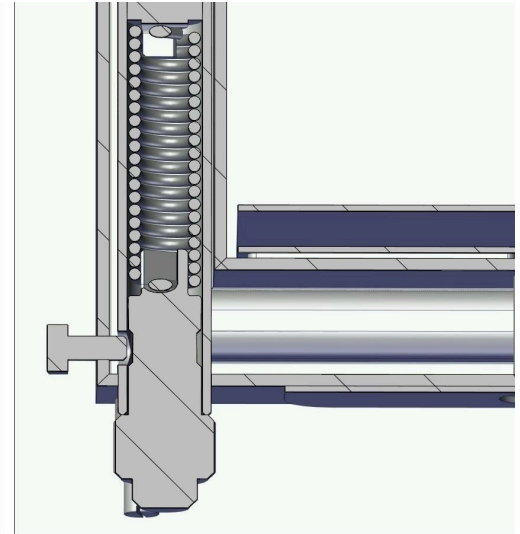
- Sikre sekskantbolten (3) med fastnøkkelen (SW15) (hold den fast)
- Skru ut låseskruen (2)
- Løsne sekskantbolten (3) langsomt med fastnøkke- len (forsiktighet: fjærkraft!)
- Skru inn låseskruen (2) igjen, men ikke stram til
- Hengsl døren på nytt.





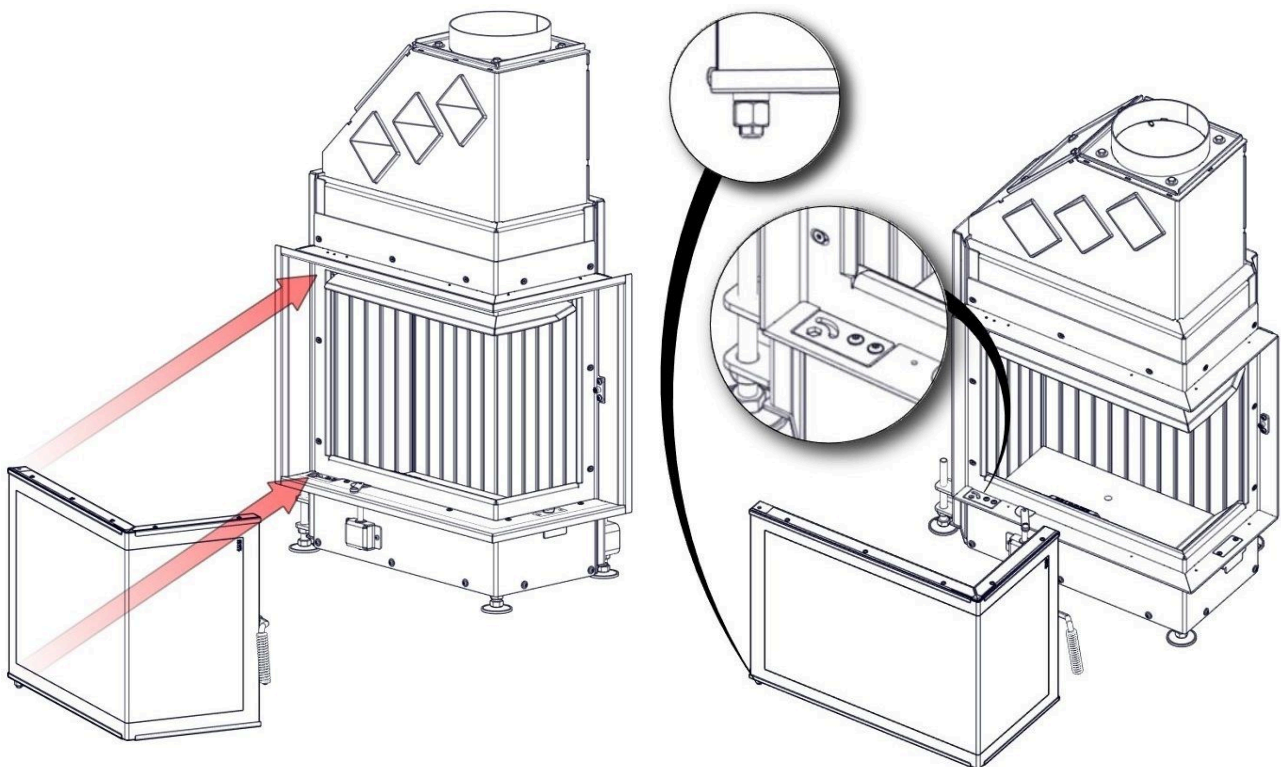
### Aktiver selvlukking

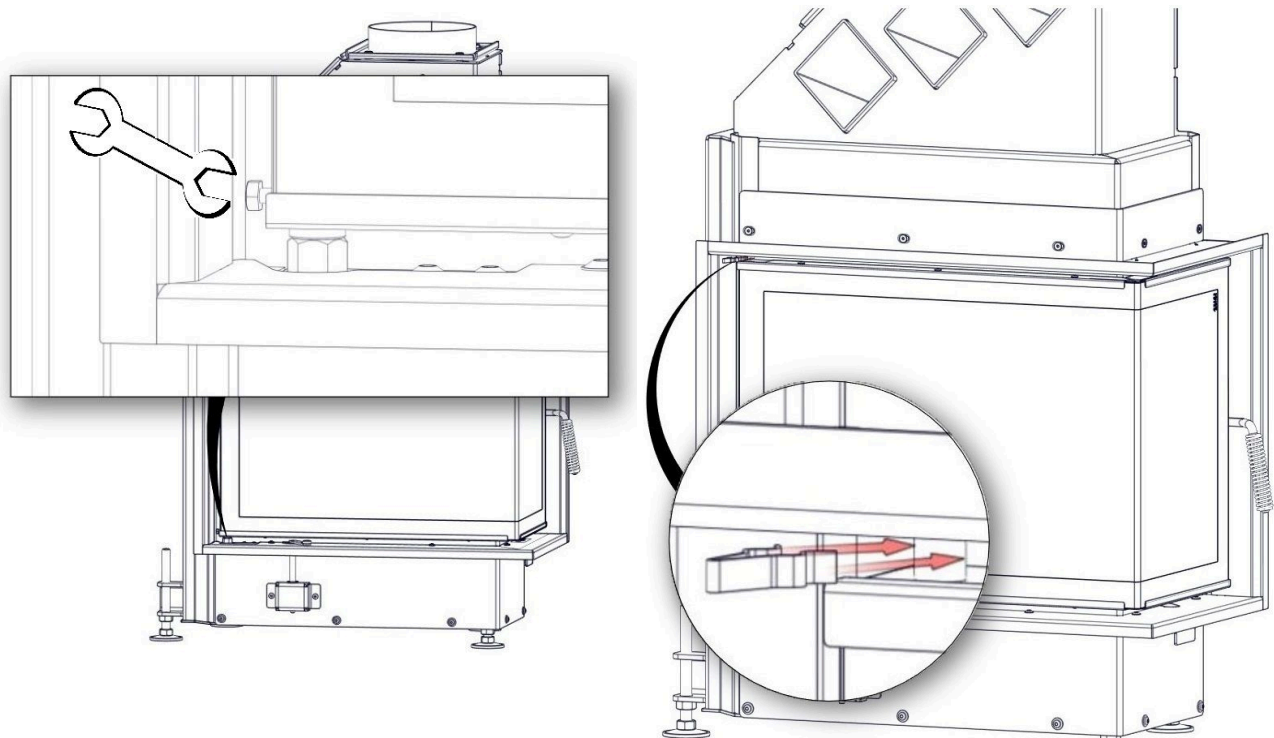
- Skru ut låseskruen (2)
- Vri sekskantbolten (3) med fjær inn i hullet til det øvre fjærøyet går i inngrep
- Forstram sekskantbolten (3) ved å vri den mot urviseren (ca. 3/4 omdreining) og fest den med låseskruen (2)



### Montering av døren

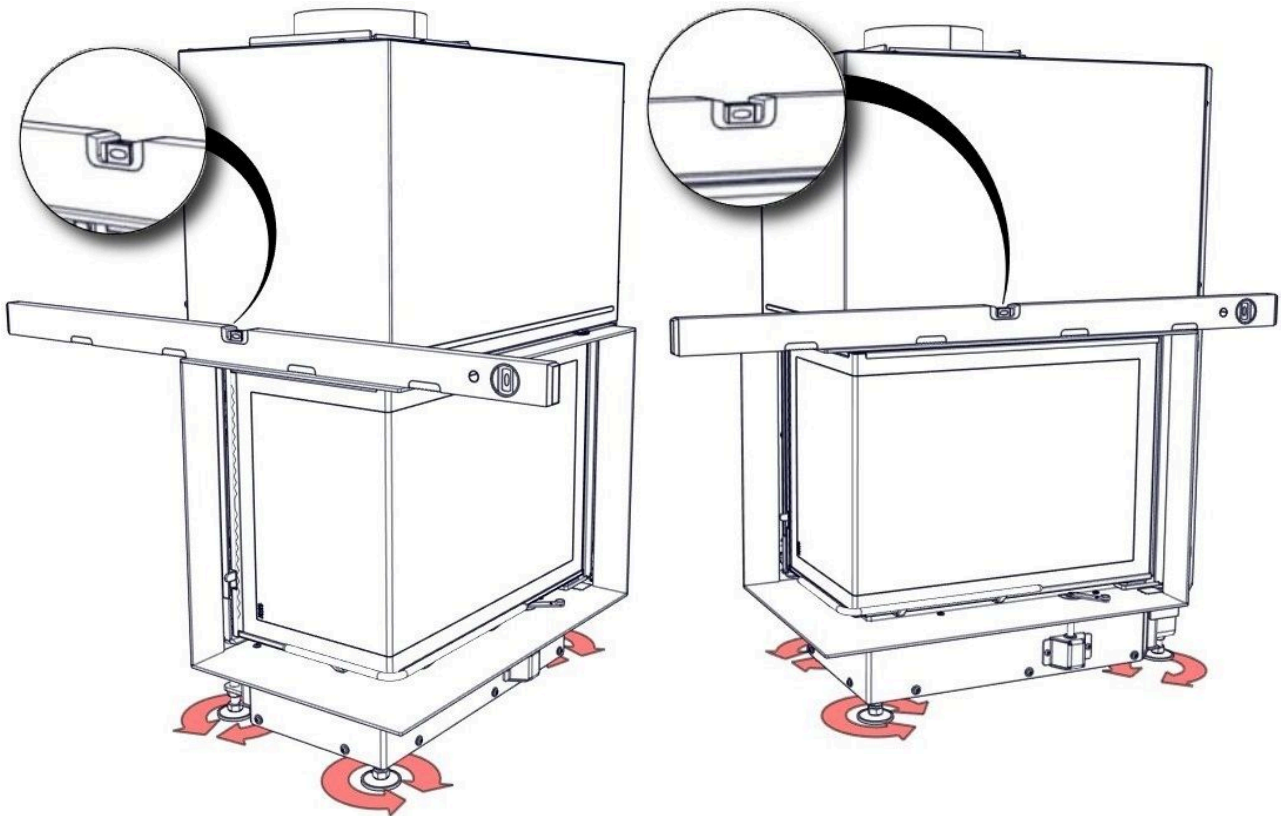
- Heng inn døren ved å justere hullet i dørkarmen med hengselbolten (3) og løfte. Senk sekskantbolten (3) ned på de sekskantede utsparingene i den nedre tværrstangen. Vri døren litt for å få sekskantbolten (3) til å gå i inngrep i fordypningene. Ikke vri døren mens låseskruen (2) er strammet.
- Løsne låseskruen (2), og brennerdøren kan nå åpnes.
- Kontroller selvlukkingen. Fjærkraften kan korrigeres etter at døren er løsnet ved å endre fjærens forspenning (ved å vri på sekskantskruen).
- Sikre døren med sikkerhetsfjæren (1).





## 6 MONTERINGSTEGNINGER 42-57-30 HEVEDØR

### 6.1 SETT OPP ECK-KAMIN 42-57-30-ST

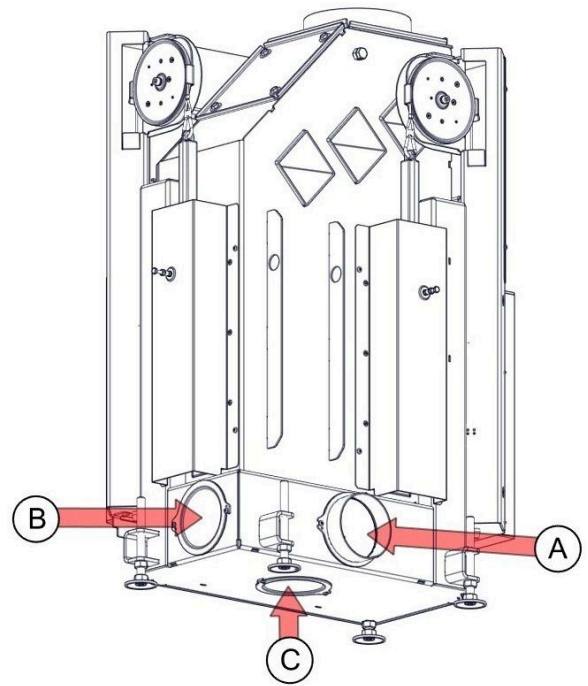
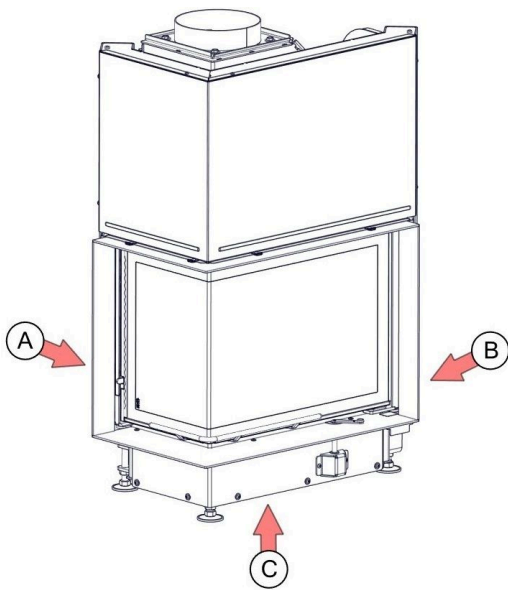


### 6.2 TILKOBLING FOR LUFT ELLER AVGASS

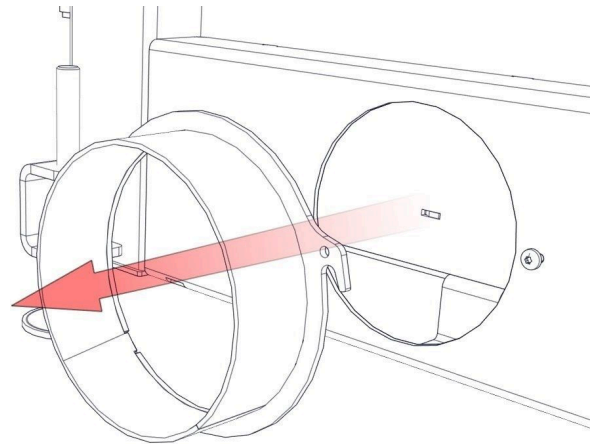
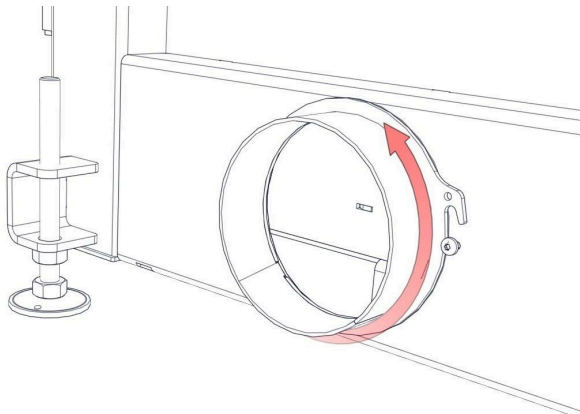
#### Lufttilkobling

Hver hjørnepeis leveres som standard med et lufttilkoblingsstykke (diameter 125 mm). Denne kan festes fra den medfølgende posisjonen (A) til de andre posisjonene for lufttilkobling (B eller C).

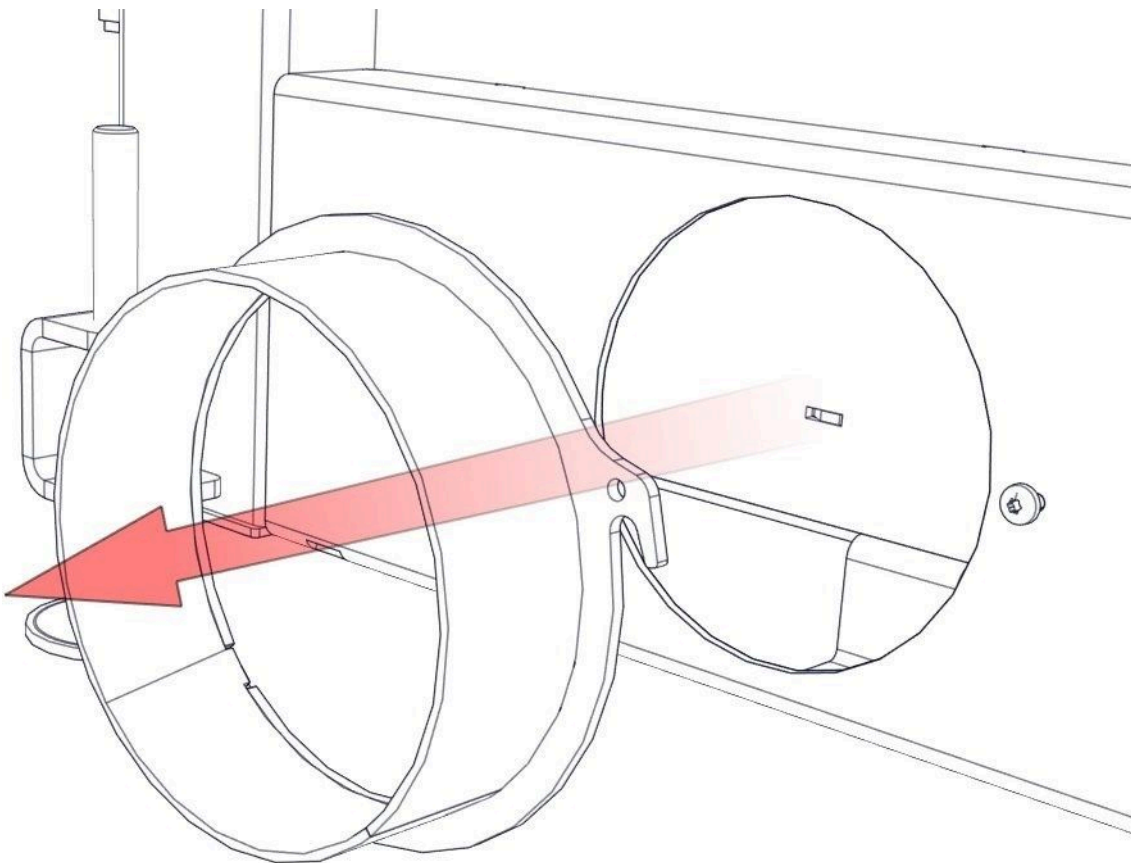
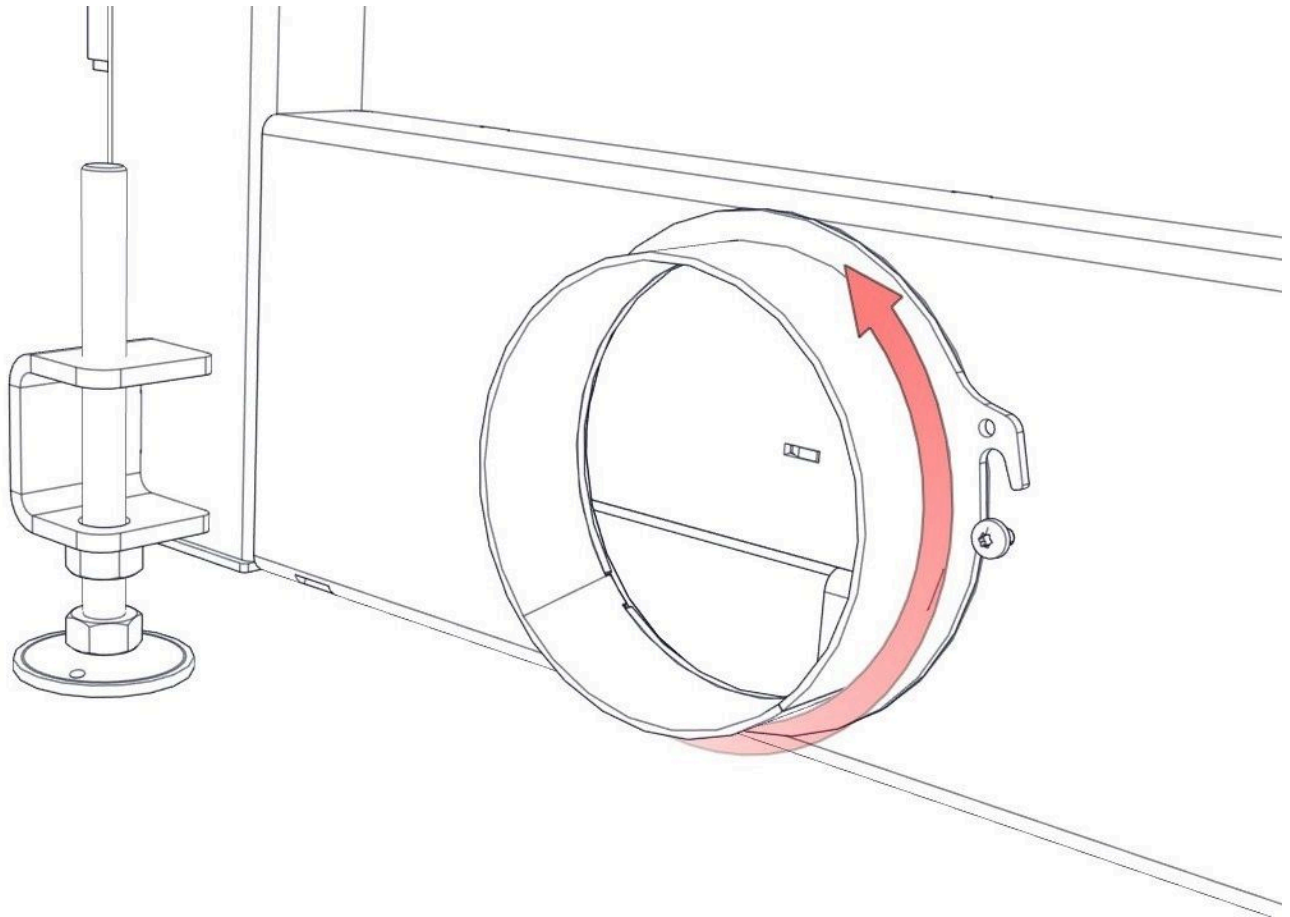




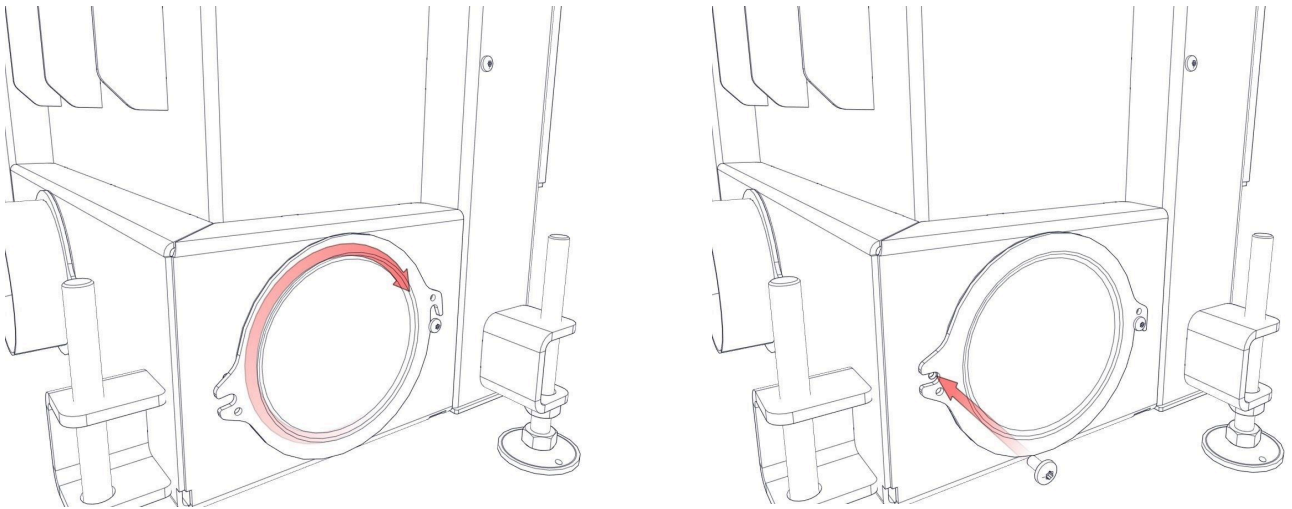
Demontering av lufttilkoblingsstykket: (montering i motsatt rekkefølge)



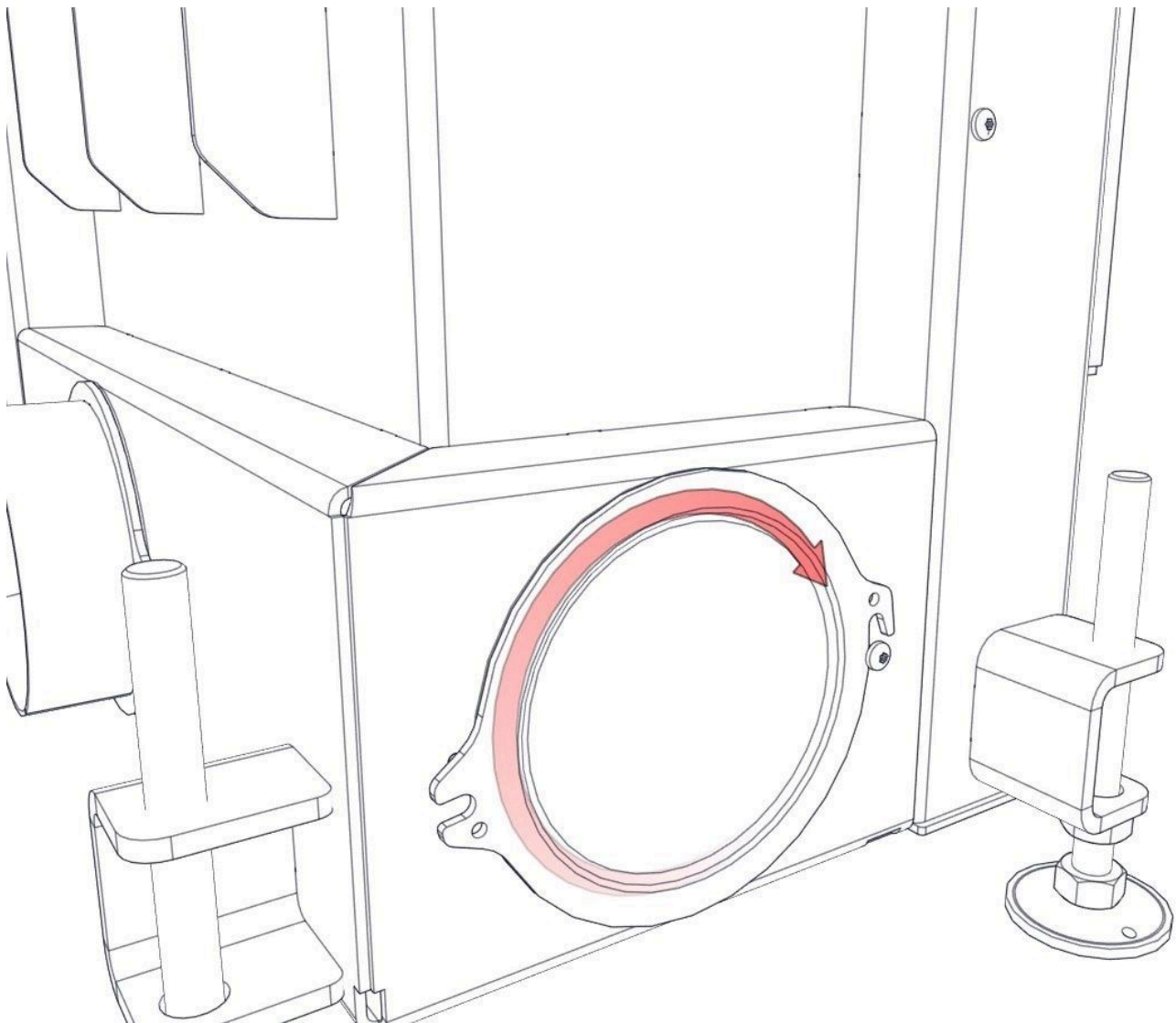
Demontering av lufttilkoblingsstykket: (montering i motsatt rekkefølge)

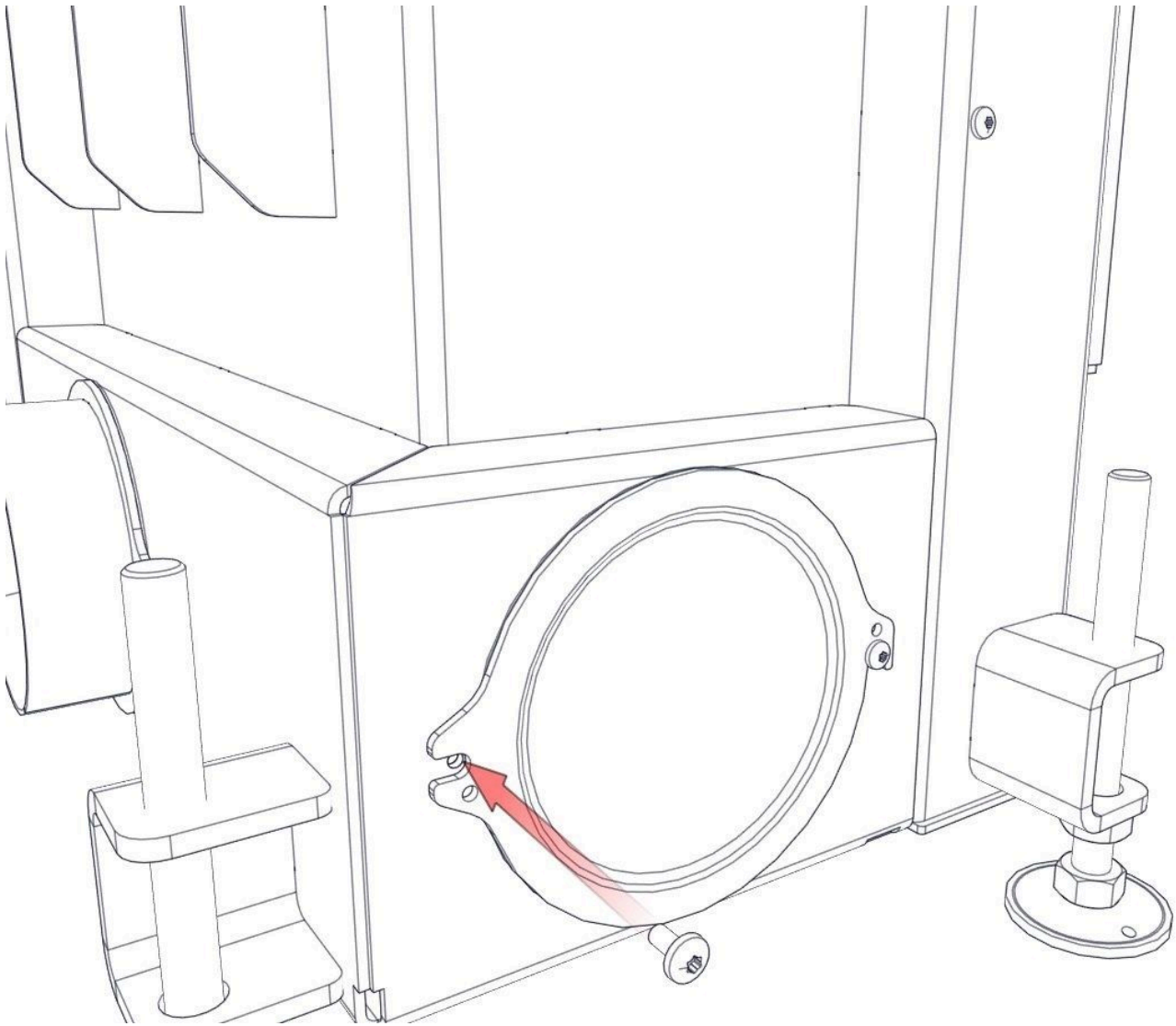


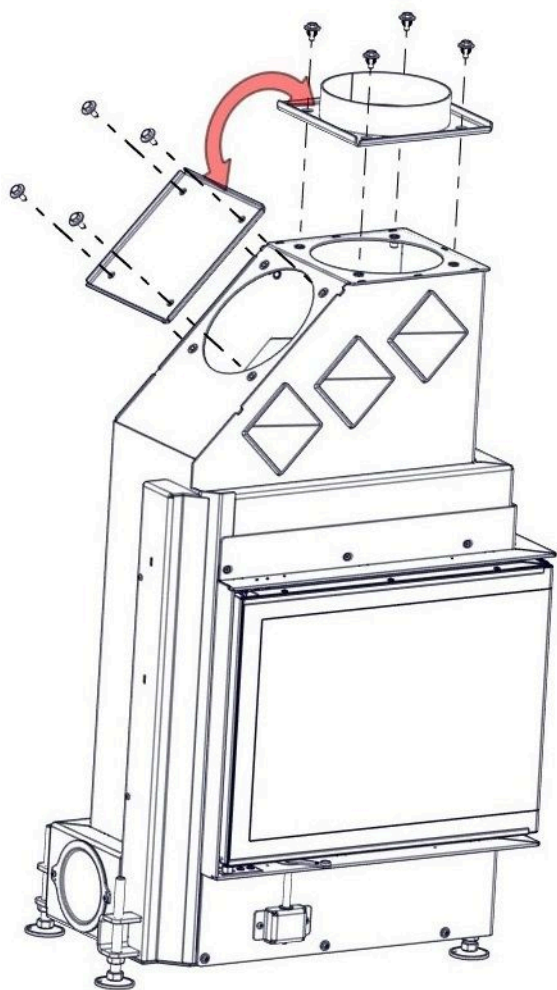
De ubrukte posisjonene for lufttilkoblingen er utstyrt med blinddeksler. Montering av blinddeksler:

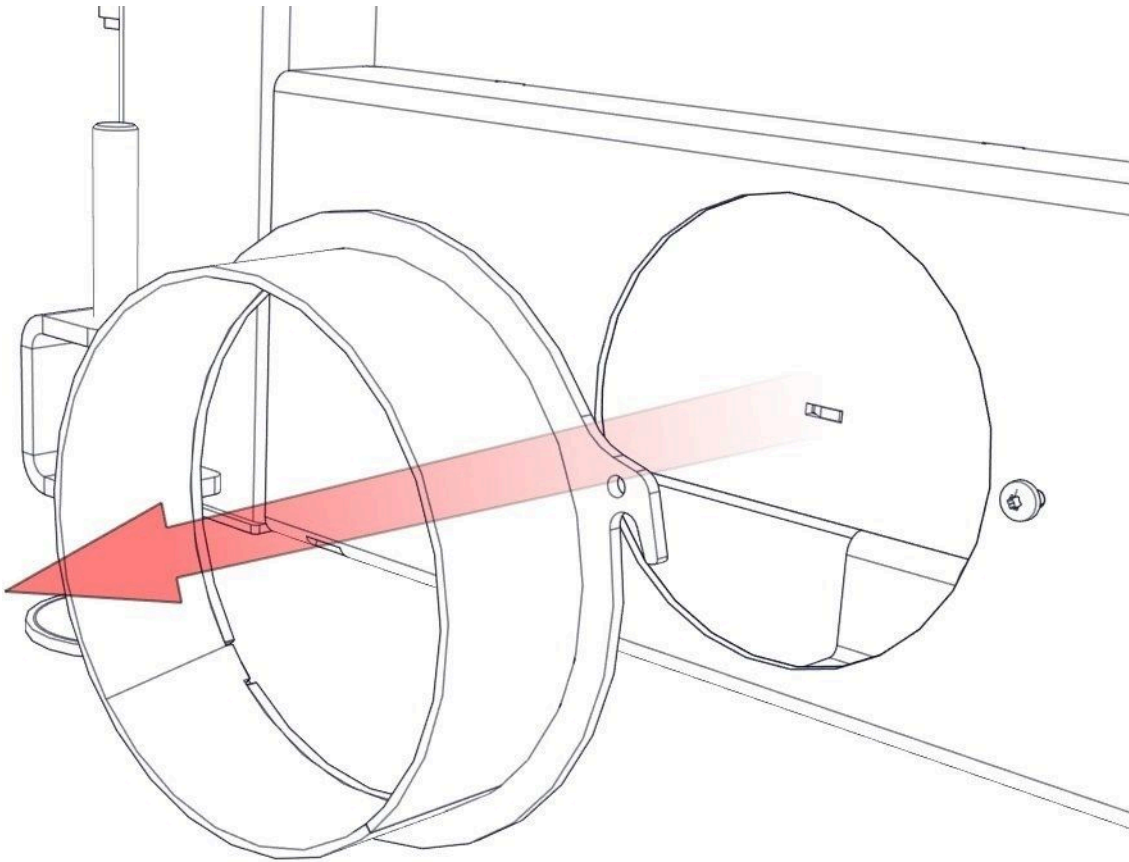


De ubrukte posisjonene for lufttilkoblingen er utstyrt med blinddeksler. Montering av blinddeksler:



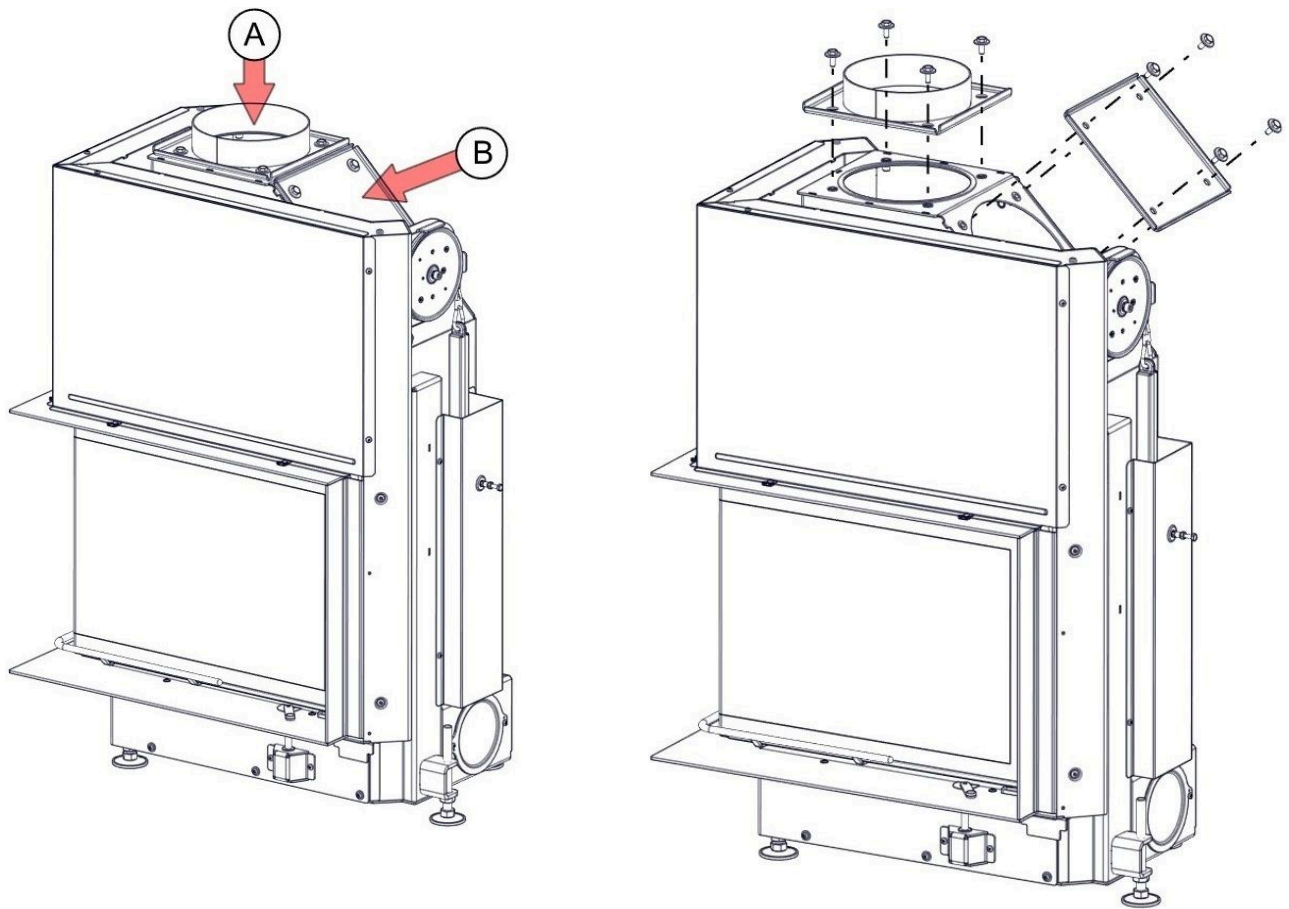




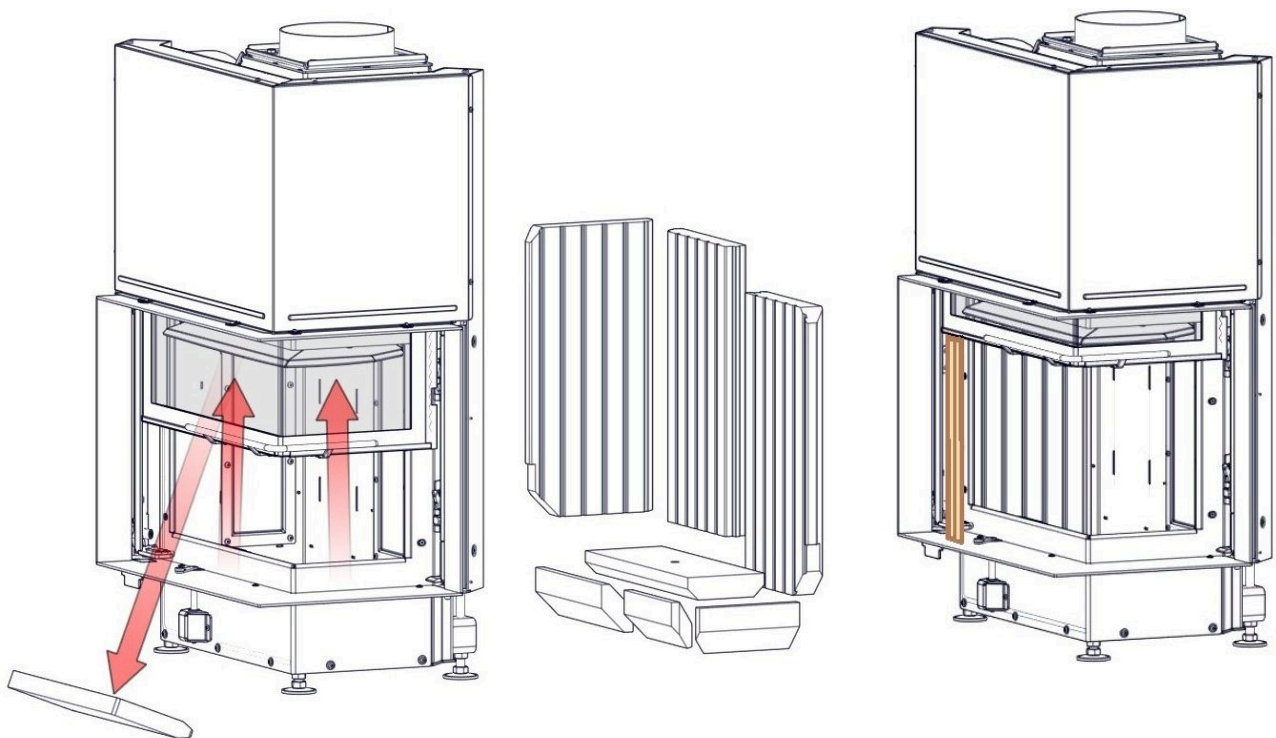
**Røykgasstilkobling (røykgassutløp)**

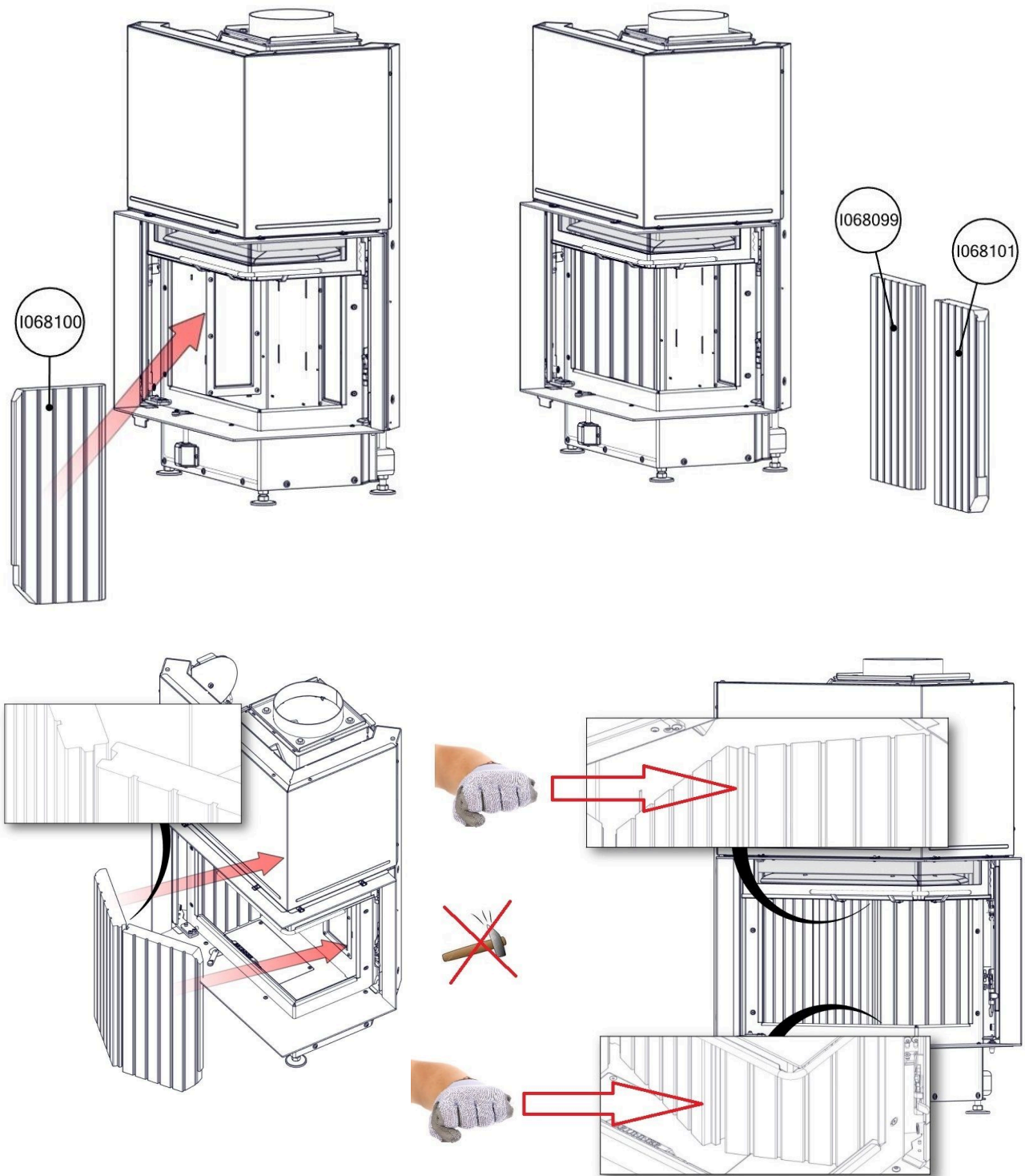
Hver hjørnepeis er som standard utstyrt med en røykgasstilkobling (diameter 200 mm). Denne kan monteres fra den medfølgende posisjonen (A) til den andre posisjonen for røykgasstilkoblingen (B) eller byttes ut med alternativet: røykgassuttak Ø 180 eller Ø 160.



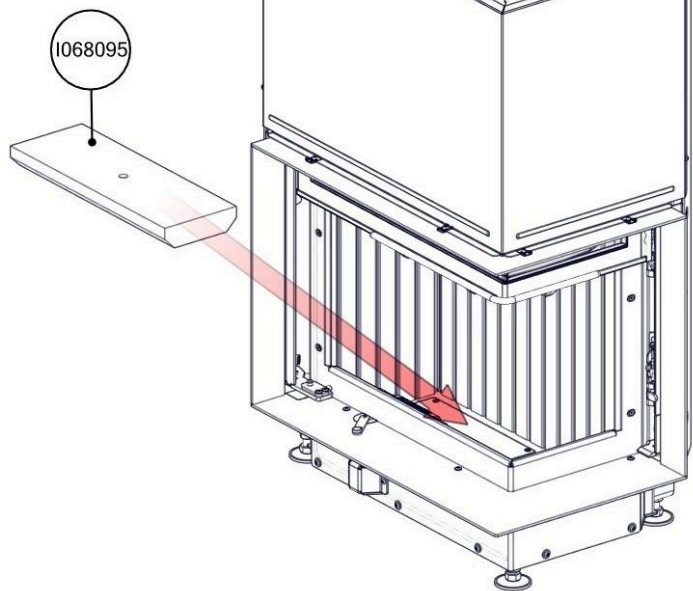
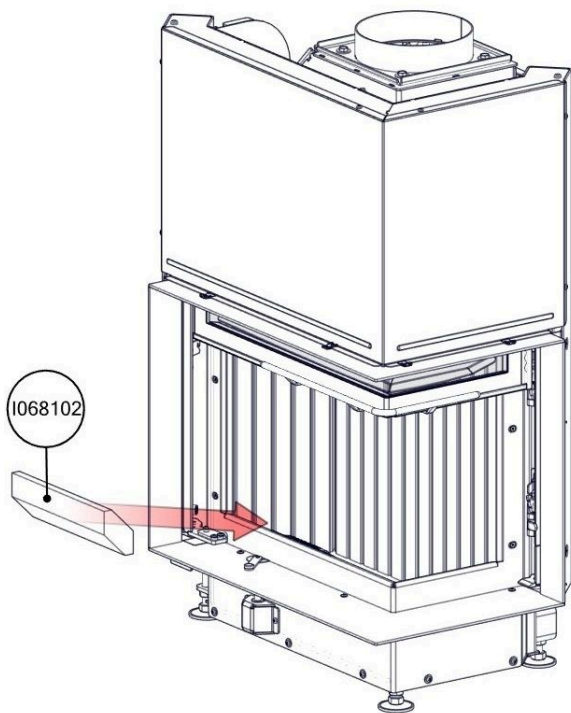
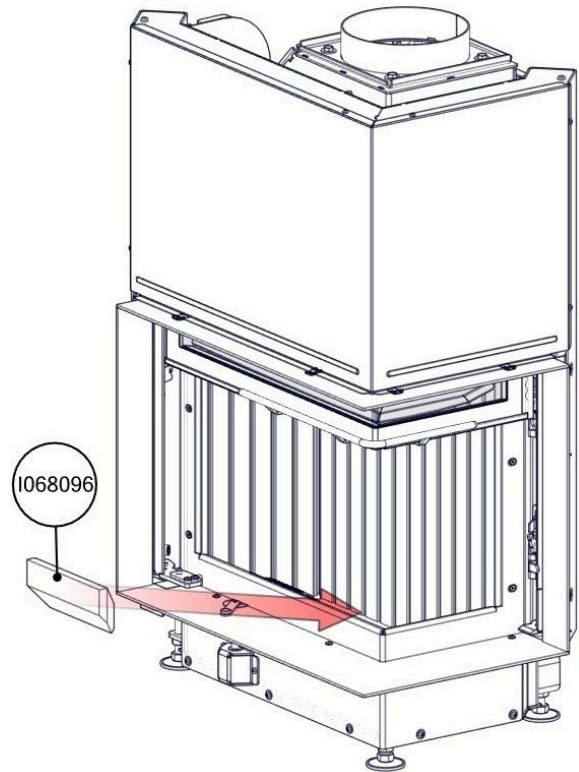
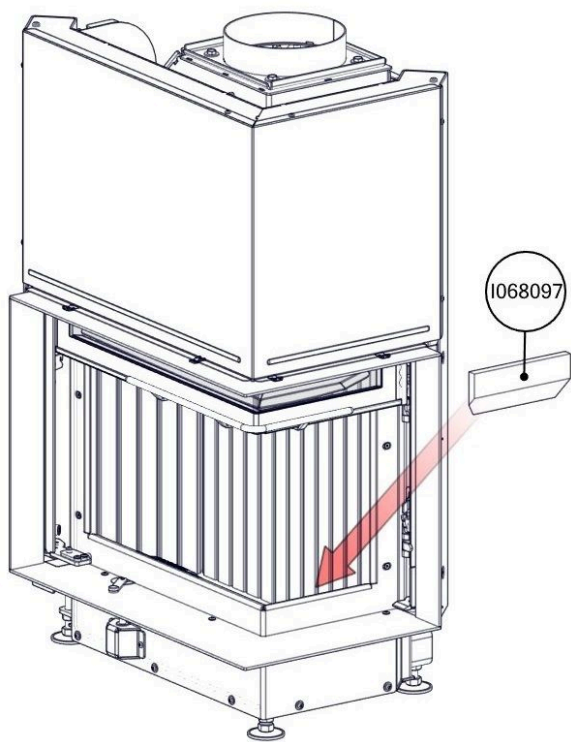


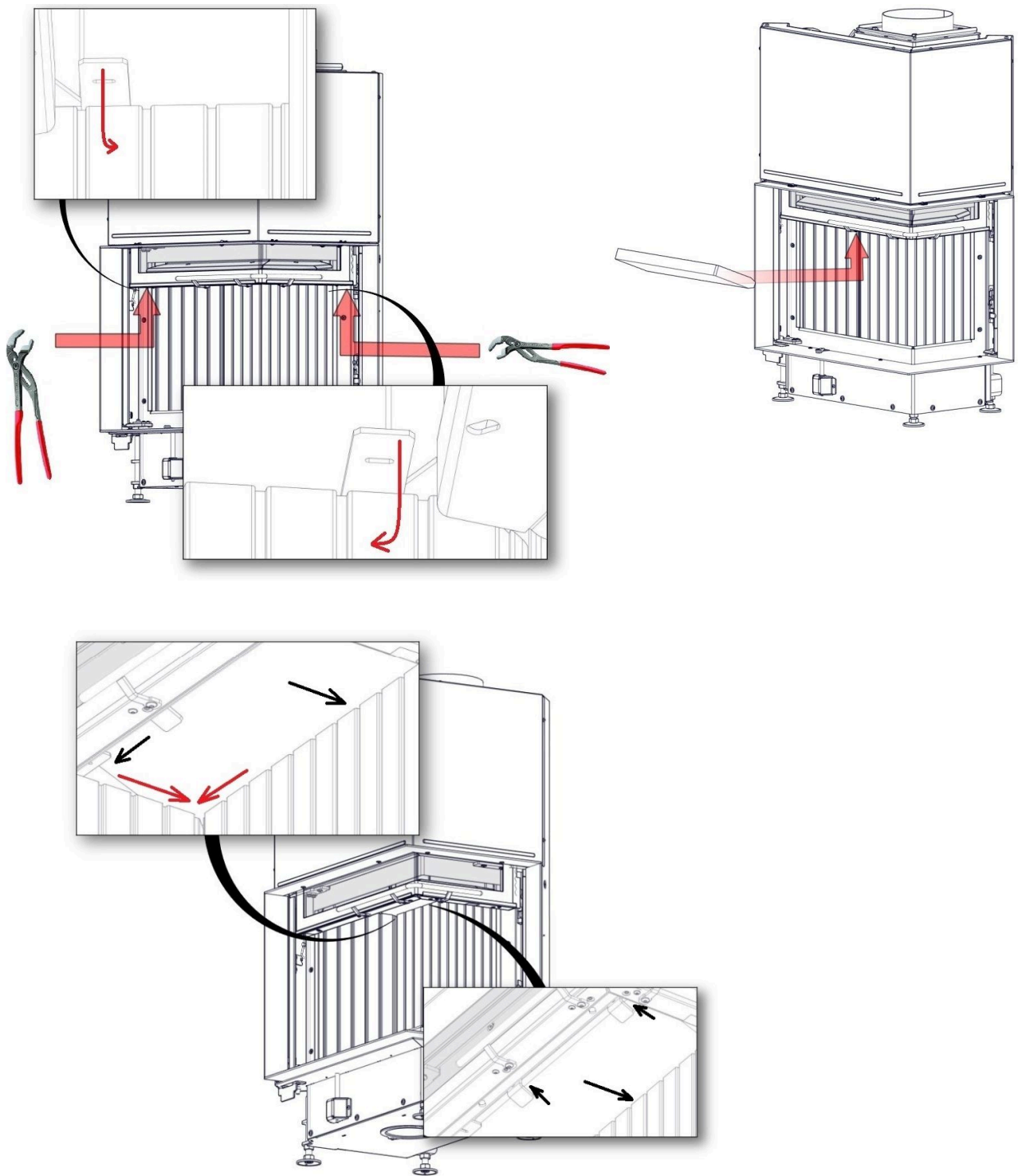
### 6.3 INSTALLASJON AV ILDSTED ECK 42-57-30-ST





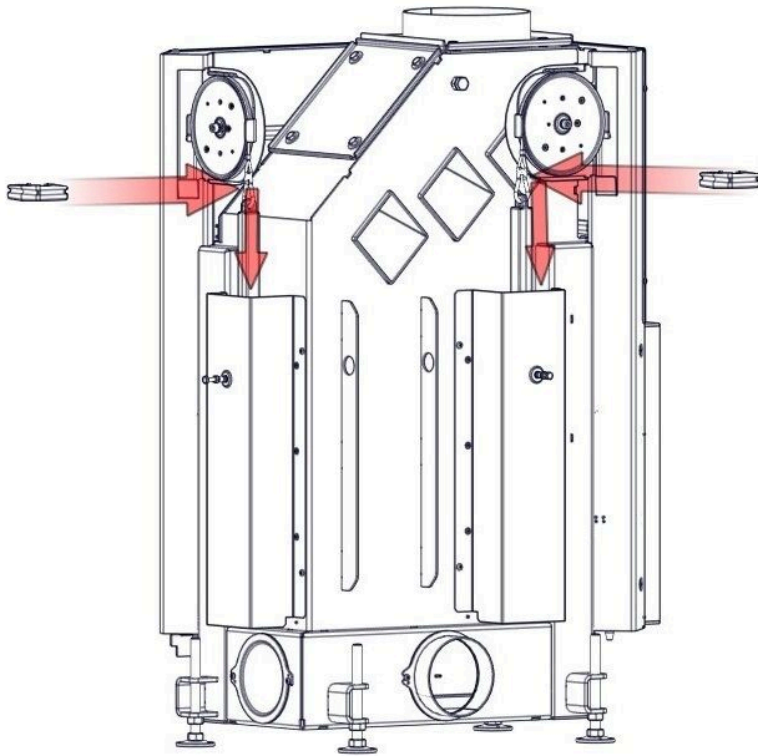






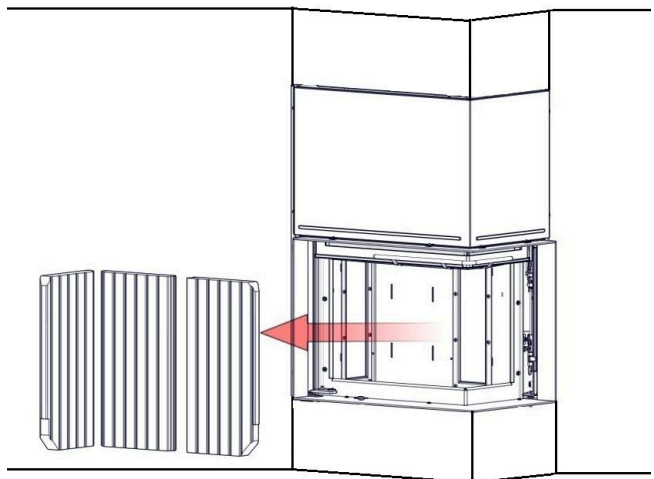
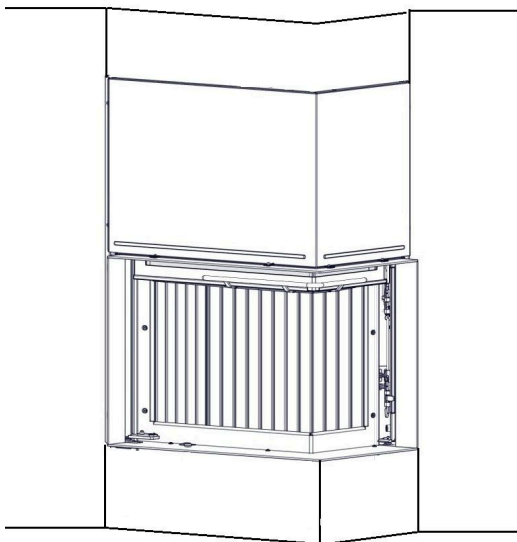
## 6.4 INNSTILLING AV SELVLUKKENDE DØR

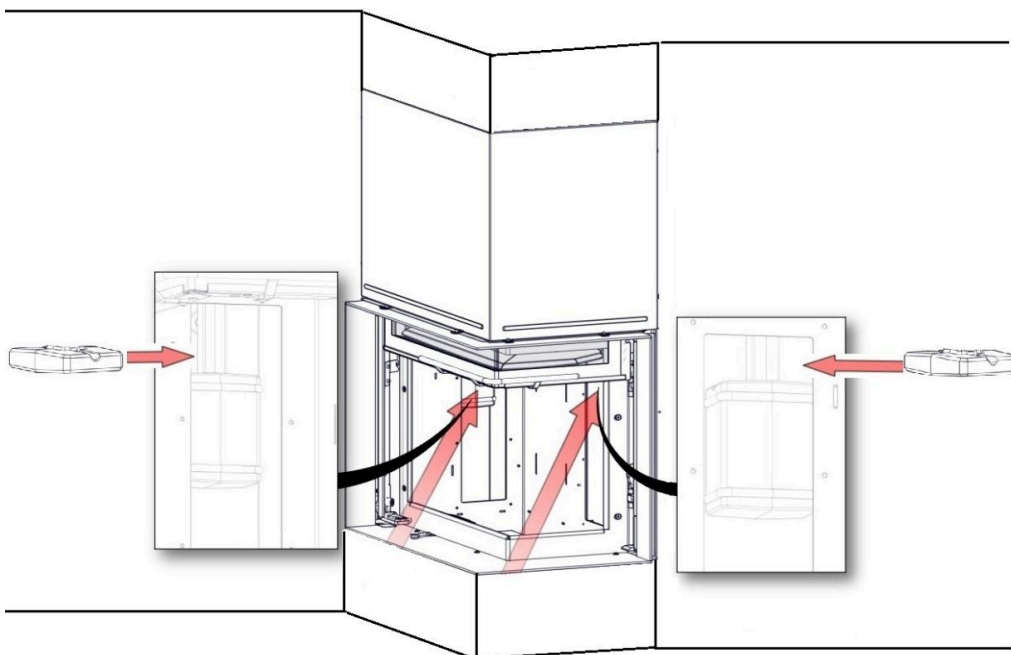
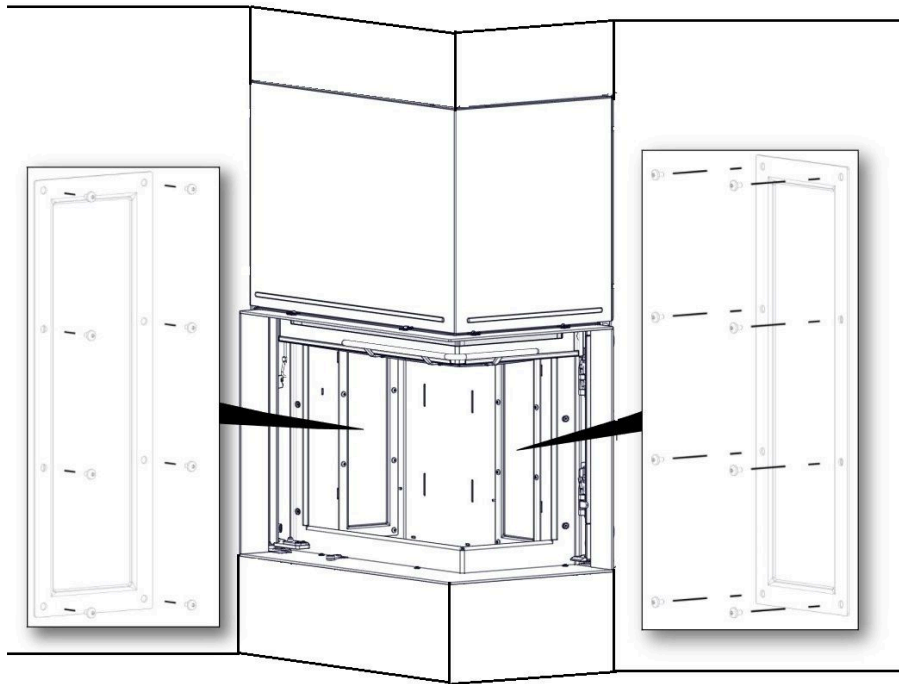
Før du installerer peisen:



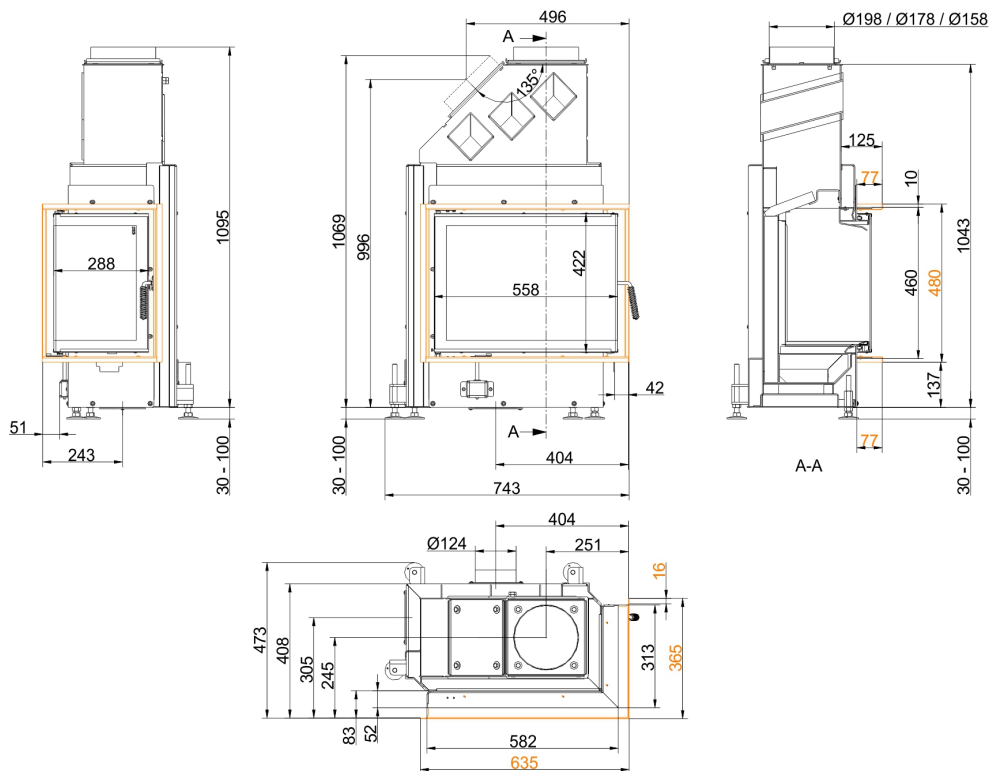
Vi anbefaler å stille inn selvlukkeme-  
kanismen ved hjelp av vektsettene  
før du installerer apparatet.

Etter at peisen er installert:

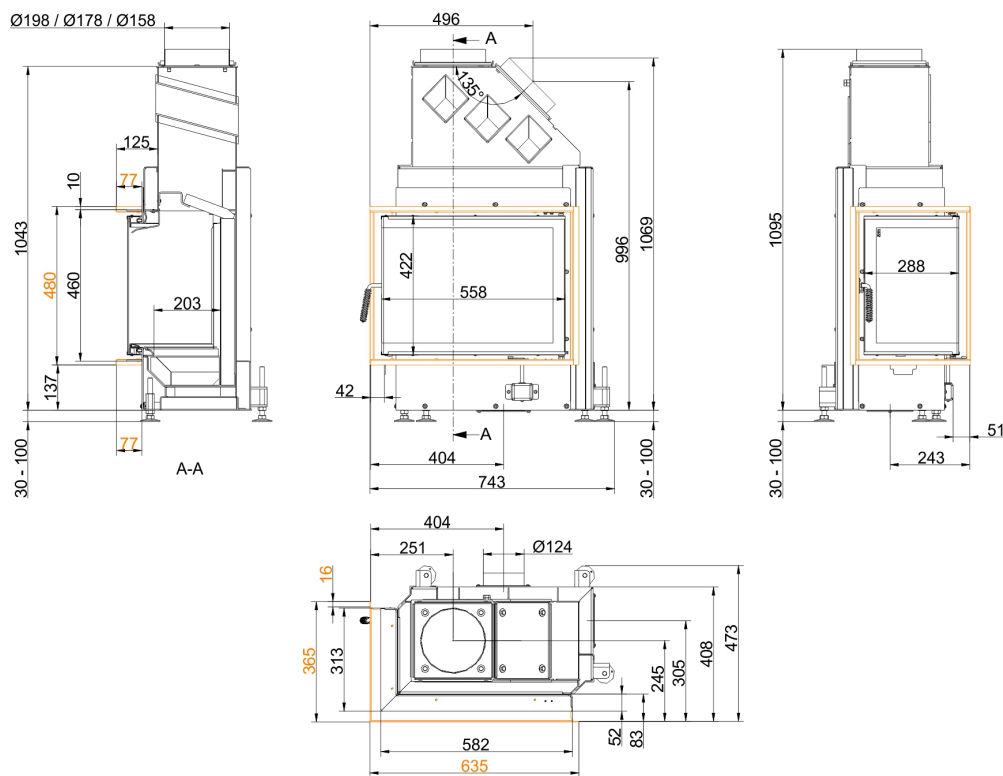




# Dimensjoner - Eck-Kamin 42/57/30 svingdør

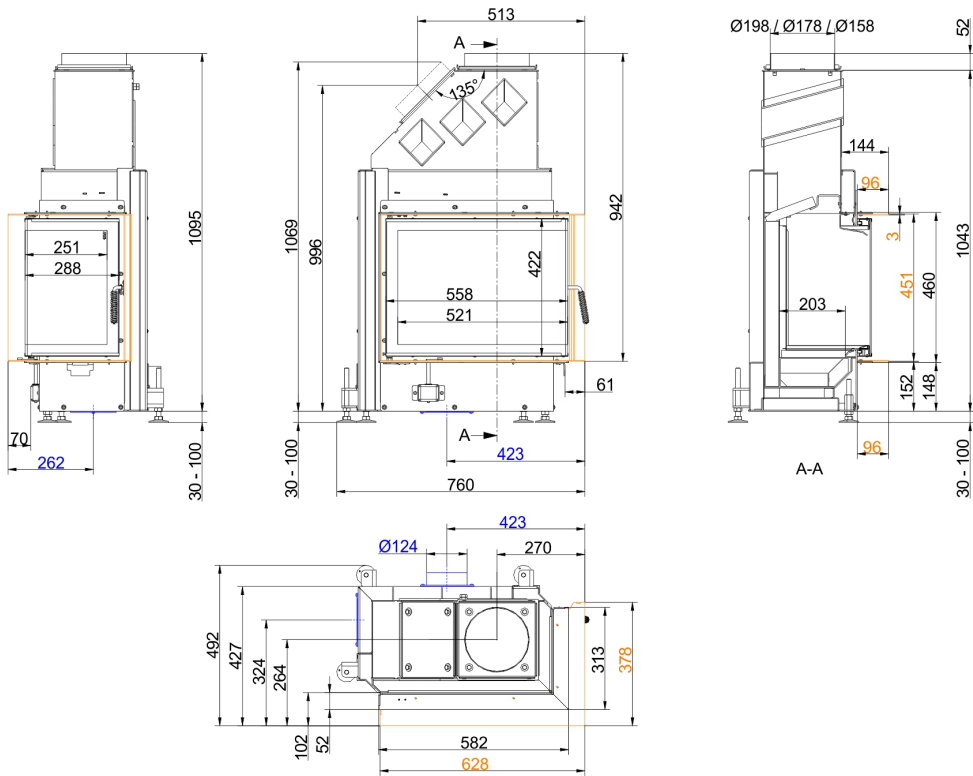


... høyre med dørramme

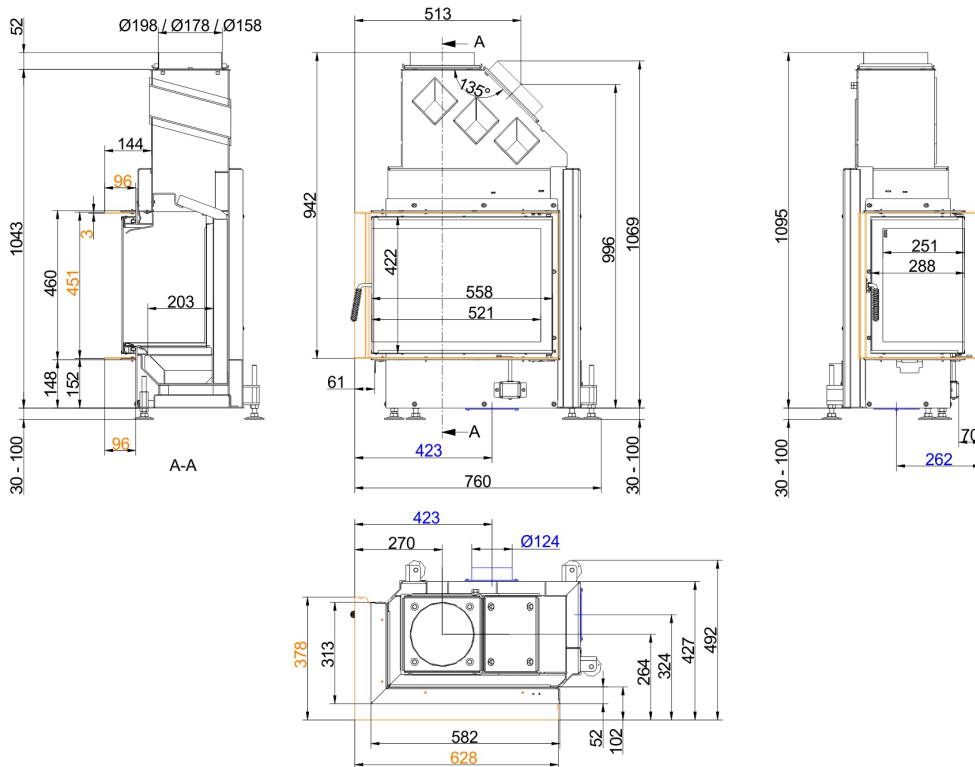


... venstre med dørramme

# Dimensjoner - Eck-Kamin 42/57/30 svingdør



... høyre med monteringsramme



... venstre med monteringsramme

Vi foreslår for CAD-planleggingspalett CAD. Endelige oppdaterte tegninger: [www.brunner.de](http://www.brunner.de)  
 Rammer/røykstuss/friskluftstilkobling/front varianter/støttelager er markert med farge.

## Planlegging og installasjon - Eck-Kamin 42/57/30 svingdør

Testet i henhold til		EN 13229 W	EN 13229 WA
Verdier målt til		nominell kapasitet <sup>1)</sup>	lagringskapasitet <sup>2)</sup>
Egnet for alle konstruksjoner i henhold til regler		OK	OK
<b>Data for funksjonell demonstrasjon</b>			
Nominell effekt	kW	7	-
Vedmengde	kg/h	2,4	5,0
Effekt	kW	8,5	22
Røykgasstrøm	g/s	7,0	21,0
Røykgasstemperatur etter:			
metallisk varmluftshette	°C	250	270
Nødvendig forsyningsstrykk	Pa	12	15
Forbruk forbrenningsluft	m <sup>3</sup> /h	24	50
Diameter friskluftstuss	mm	125	125
<b>Varmefordeling</b>			
Innsats / ettervarme	%	25 / 30	25 / 30
Glasspanel (enkel / dobbel)	%	45 / -	45 / -
<b>Tverrsnitt på ventilrister <sup>3)</sup></b>			
Utstrømmende varm luft	cm <sup>2</sup>	800 / 100 / -	800 / 100 / -
Varmluft	cm <sup>2</sup>	800 / 100 / -	800 / 100 / -
<b>Minimal overflate i lukket peiskonstruksjon</b>			
Varmeavgivende overflate	m <sup>2</sup>	3,5	3,5
<b>Minimumsavstander</b>			
til kledning, isolasjonslag	cm	6	6
til monteringsgulv	cm	4	4
<b>Varveisolasjon uten / med ventilasjonsrister <sup>4)</sup></b>			
Monteringsvegg	cm	14 / 12	14 / 12
Gulv	cm	2 / 2	2 / 2
Tak	cm	16 / 14	16 / 14
Brannmurstykkelse over brennbar vegg	cm	10	10
<b>Vekt</b>			
Innsats / brennkammerstein	kg	99 / 37	
<b>Møter sertifiseringer for:</b>			
Tyskland / Østerrike / Sveits / Norge		1.BImSchV (Stufe 2) / 15a BVG (2015) / - / -	

1) Indikasjoner til "nominell effekt" er bestemt med oppvarmingsflaten i metall

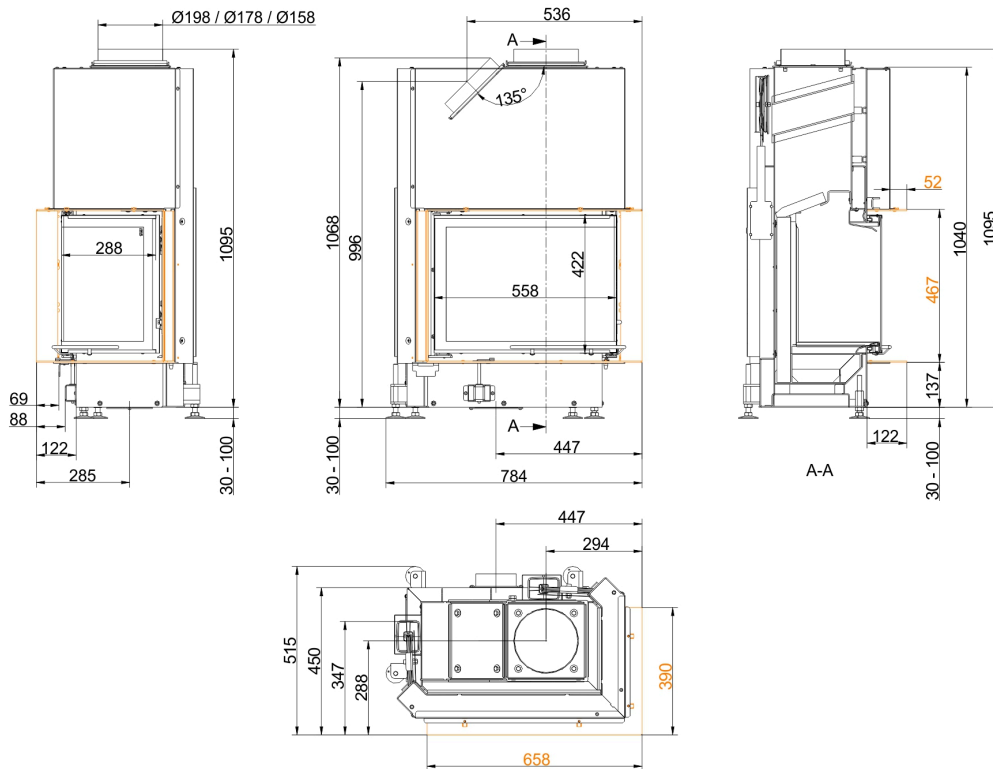
2) Indikasjoner til "lagringskapasitet" for manuell utføring av oppvarmingsflaten (referanseverdi for spesialisten)

3) For peisinnstans / peisrør / oppvarmingsflate i metall

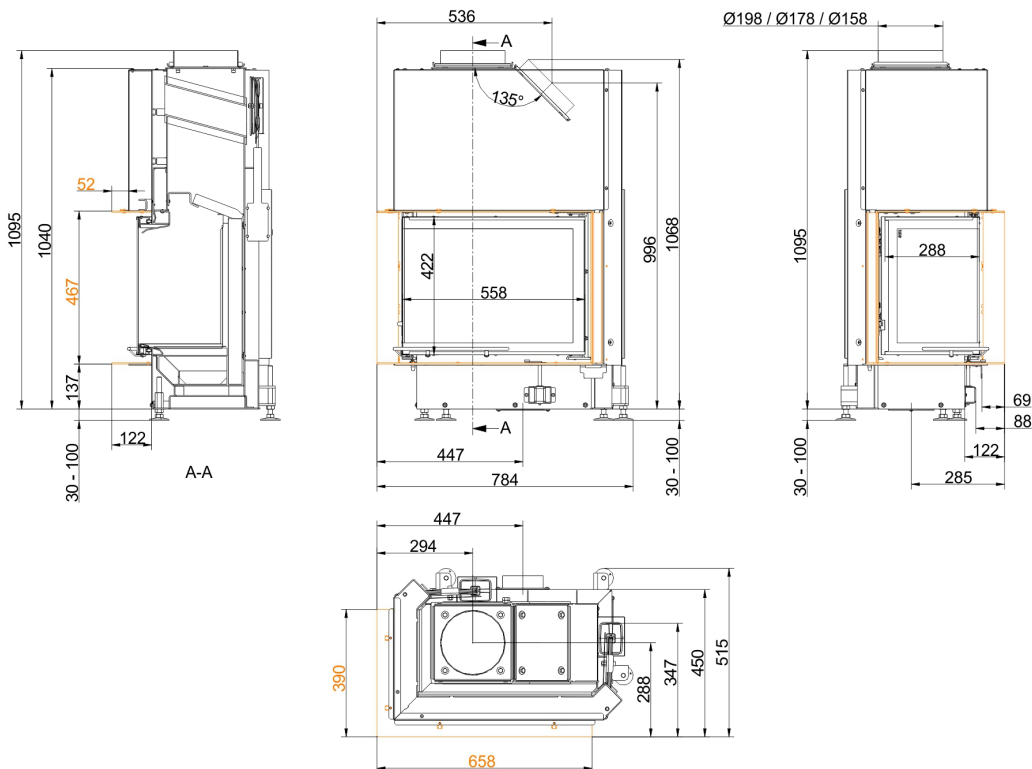
4) Verdier er bestemt med øvre luftseksjoner; peiskledning er varmeavgivende



# Dimensjoner - Eck-Kamin 42/57/30 hevedør



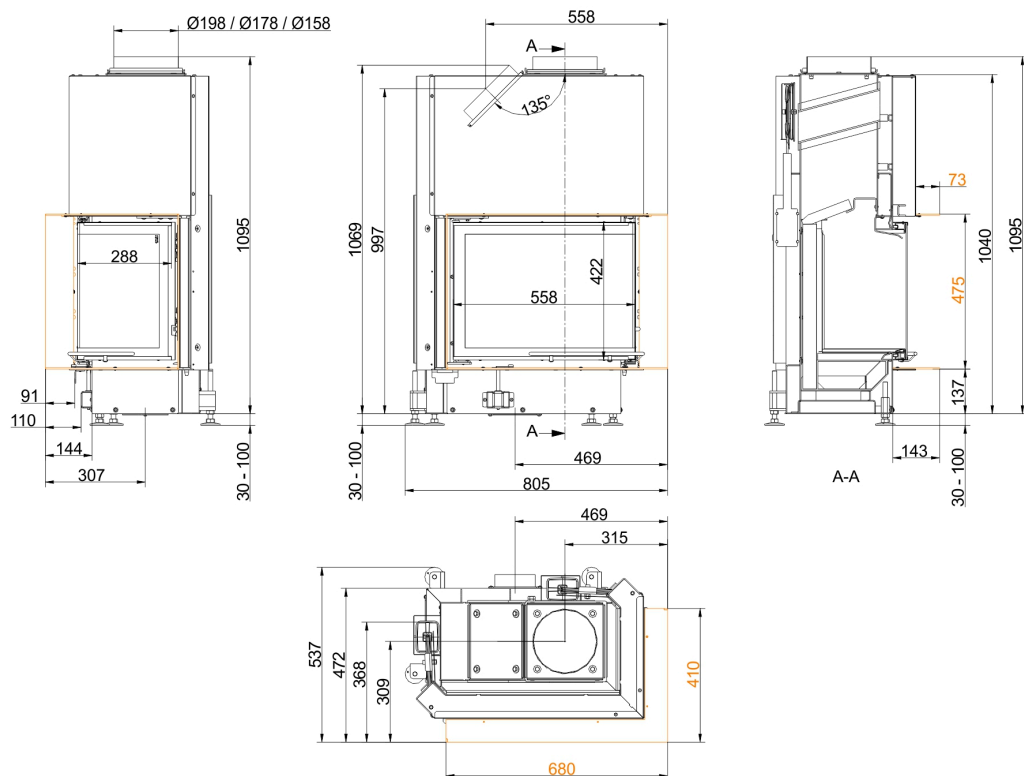
... høyre, med monteringsramme 50 mm



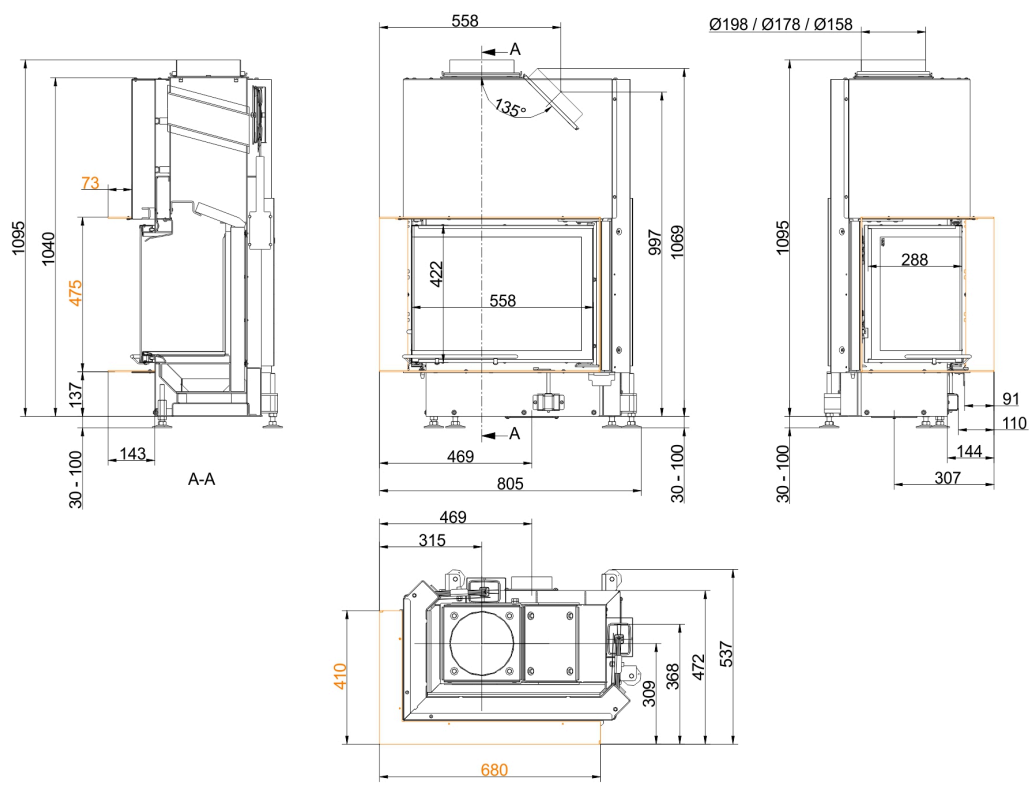
... venstre, med monteringsramme 50 mm



# Dimensjoner - Eck-Kamin 42/57/30 hevedør



... høyre, med monteringsramme 70 mm



... venstre, med monteringsramme 70 mm

Vi foreslår for CAD-planleggingspalett CAD. Endelige oppdaterte tegninger: [www.brunner.de](http://www.brunner.de)  
 Rammer/røykstuss/friskluftstilkobling/front varianter/støttelager er markert med farge.

# Planlegging og installasjon - Eck-Kamin 42/57/30 hevedør

Testet i henhold til		EN 13229 W	EN 13229 WA
Verdier målt til		nominell kapasitet <sup>1)</sup>	lagringskapasitet <sup>2)</sup>
Egnet for alle konstruksjoner i henhold til regler		OK	OK
<b>Data for funksjonell demonstrasjon</b>			
Nominell effekt	kW	7	-
Vedmengde	kg/h	2,4	5,0
Effekt	kW	8,5	22
Røykgasstrøm	g/s	7,0	21,0
Røykgasstemperatur etter:			
metallisk varmluftshette	°C	250	270
Nødvendig forsyningsstrykk	Pa	12	15
Forbruk forbrenningsluft	m <sup>3</sup> /h	24	50
Diameter friskluftstuss	mm	125	125
<b>Varmefordeling</b>			
Innsats / ettervarme	%	25 / 30	25 / 30
Glasspanel (enkel / dobbel)	%	45 / -	45 / -
<b>Tverrsnitt på ventilrister <sup>3)</sup></b>			
Utstrømmende varm luft	cm <sup>2</sup>	800 / 100 / -	800 / 100 / -
Varmluft	cm <sup>2</sup>	800 / 100 / -	800 / 100 / -
<b>Minimal overflate i lukket peiskonstruksjon</b>			
Varmeavgivende overflate	m <sup>2</sup>	3,5	3,5
<b>Minimumsavstander</b>			
til kledning, isolasjonslag	cm	6	6
til monteringsgulv	cm	4	4
<b>Varveisolasjon uten / med ventilasjonsrister <sup>4)</sup></b>			
Monteringsvegg	cm	14 / 12	14 / 12
Gulv	cm	2 / 2	2 / 2
Tak	cm	16 / 14	16 / 14
Brannmurstykkelse over brennbar vegg	cm	10	10
<b>Vekt</b>			
Innsats / brennkammerstein	kg	148 / 37	
<b>Møter sertifiseringer for:</b>			
Tyskland / Østerrike / Sveits / Norge		1.BImSchV (Stufe 2) / 15a BVG (2015) / - / -	

1) Indikasjoner til "nominell effekt" er bestemt med oppvarmingsflaten i metall

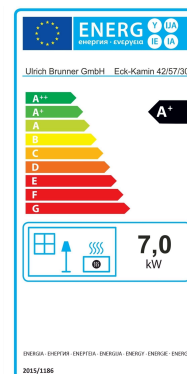
2) Indikasjoner til "lagringskapasitet" for manuell utføring av oppvarmingsflaten (referanseverdi for spesialisten)

3) For peisinnstans / peisrør / oppvarmingsflate i metall

4) Verdier er bestemt med øvre luftseksjoner; peiskledning er varmeavgivende

**Produktdatablad i henhold til EU 2015/1186:**

Leverandørens navn eller varemerke:	Ulrich Brunner GmbH
Modellidentifikator:	Eck-Kamin 42/57/30
Energieffektivitetsklasse:	A+
Direkte varmeeffekt:	7,0 kW
Indirekte varmeeffekt:	N.A. kW
Energieffektivitetsindeks:	108
Drivstoffeffektivitet (ved nominell varmeavgivelse):	82,0 %
Drivstoffeffektivitet (ved minimum vedmengde):	N.A. %
Spesielle forholdsregler: se produktokumentasjon	



Ulrich Brunner GmbH  
Zellhuber Ring 17-18  
D-84307 Eggenfelden  
Tel.: +49 (0) 8721/771-0  
Email: info@brunner.de

Tekniske endringer og produktspekter endres  
samt feil og utskrifter forbeholdes.  
Omtrykk og duplisering, selv i utdrag,  
bare med uttrykkelig tillatelse fra forlaget.

Art.Nr.: 202021