

Monteringsanvisning

Lufttilkoblingsesker IRON DOG

©2017

BRUNNER®

INNHold

1 Montasje..... 2

1 MONTASJE

Ved hjelp av lufttilkoblingsesker kan en bygge opp en forbrenningslufttilførsel utenfor oppstillingsrommet til IRON DOG.

ADVARSEL

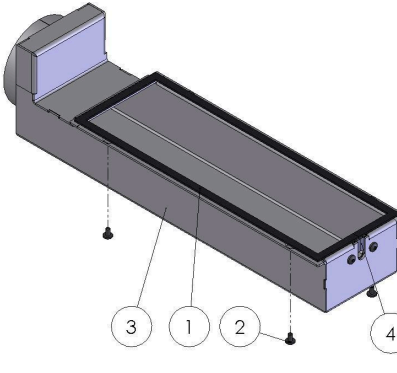
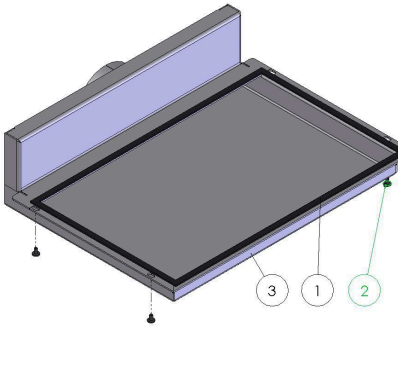
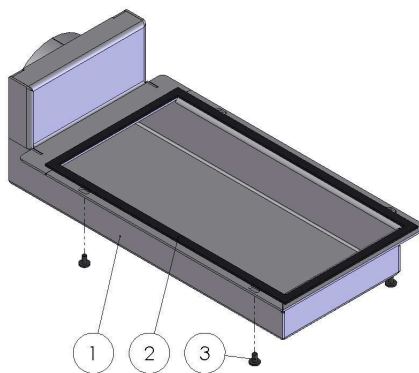


Vær oppmerksom på følgende:

- oppstillingsveiledningen for IRON DOG - særlig avsnittet «Forbrenningsluft»;
- byggerettslige krav;
- ytterligere strømningsmotstand av forbrenningsluftførselen ved skorsteinsberegning.

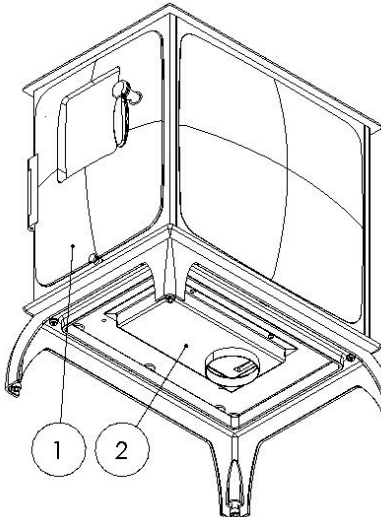
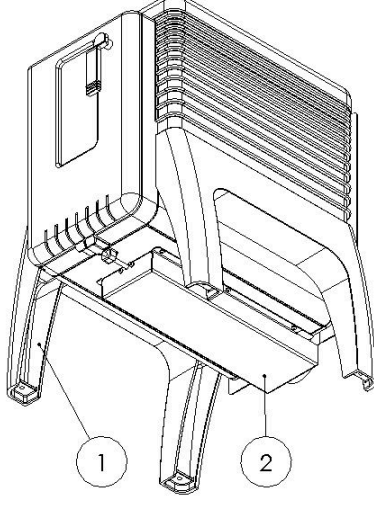
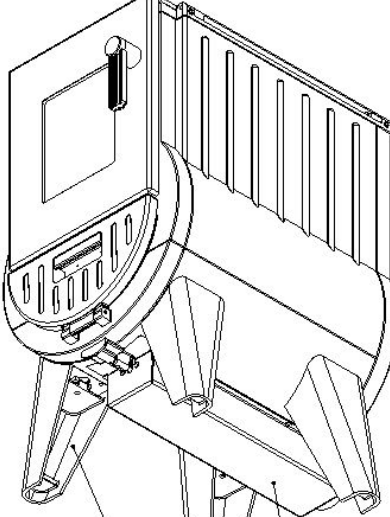
Byggdeler lufttilkoblingsesker

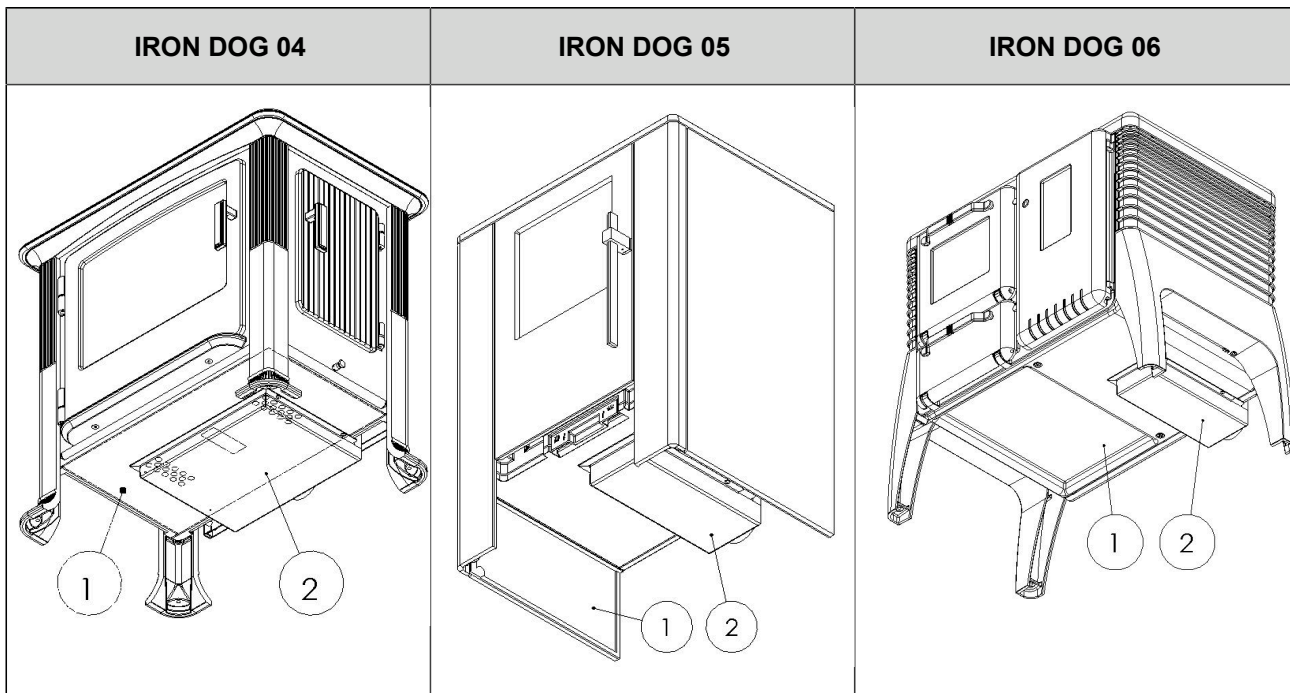
Byggdeler		IRON DOG 01	IRON DOG 02
Pos.	Benevning		
1	Tetningsbånd (tetning)		
2	Skruer M5x8		
3	Lufttilkoblingsesker		
4	Tetning luftskyvebølger		
Art.nr.		K006110	K007101

IRON DOG 03	IRON DOG 04	IRON DOG 05 og 06
		
K008201	K009160	K011155

Lufttilkoblingseskenes posisjon

Lufttilkoblingsesken (2) skrues på gulvplaten til IRON DOG (1) og må omslutes tett. Ved IRON DOG 02 og 03 er en utenforliggende tetning mot luftskyvbølge alt montert. Denne retter du sentrisk ut for luftskyvbølge.

IRON DOG 01	IRON DOG 02	IRON DOG 03
		



Montasje



FORSIKTIG

Ved tilting av apparatet vær oppmerksom på at mulig løse deler kan bevege på seg.
Fest eller evt. fjern kokeplaten, risten, omdirigeringsplaten.

Alt etter IRON DOGs utføring, gjennomfør følgende arbeidstrinn:

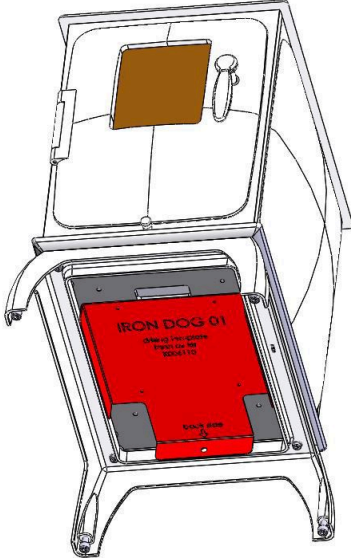
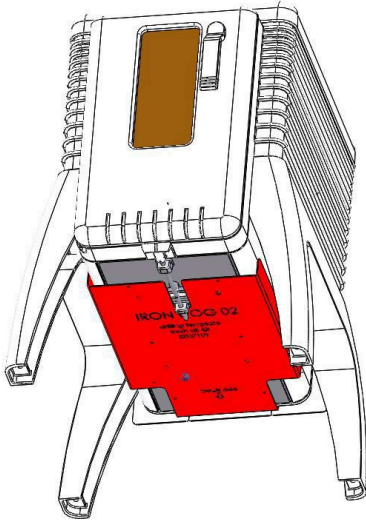
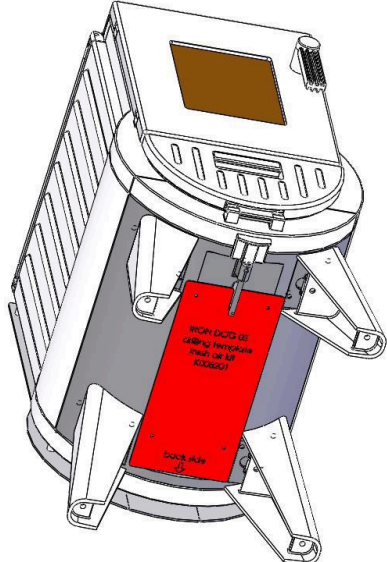
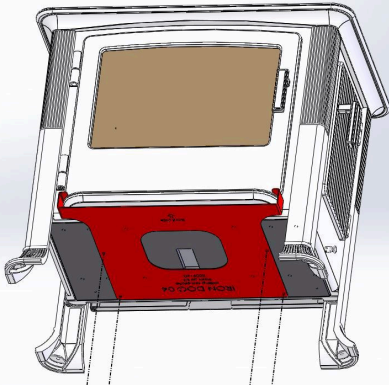
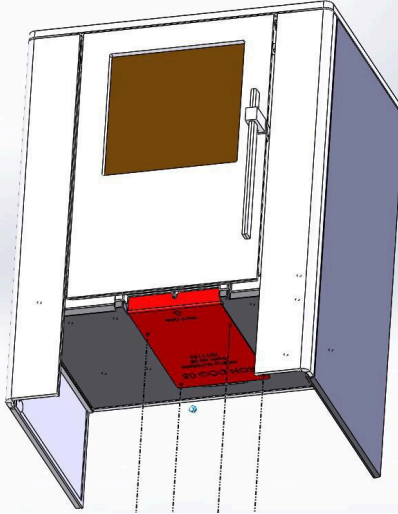
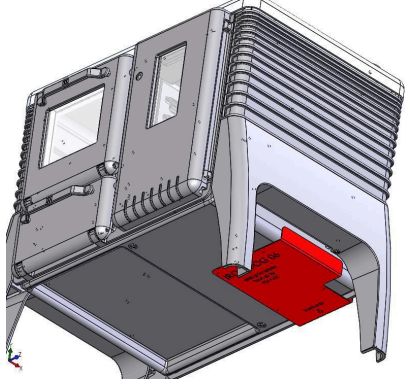
A. Apparat med førmonterte skruer i gulvplaten:

- 1) Skru ut skruene;
- 2) Sett på lufteskene og fest med skruene du nettopp skrudde ut.

B. Apparat uten boring i gulvplaten:

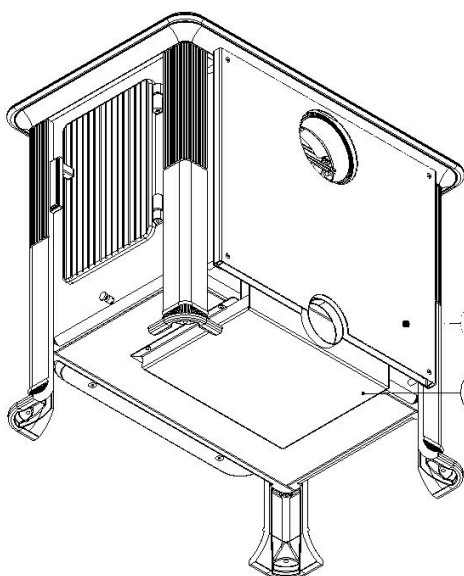
- 1) Marker posisjonen til borehullene iht. boresjablongene eller mål opp ut fra borebildene (side 4);
- 2) Bor på de angitte steder;
- 3) Posisjoner og fest lufttilkoblingsesken med skruer.

Posisjoner boresjablonger

IRON DOG 01	IRON DOG 02	IRON DOG 03
		
<p>Sett sjablonger inn i gulvets fordypning. Sjablongene ligger på venstre og høyre vegg; skyv sjablongene bakover til anleggsflaten.</p>	<p>Sett sjablongene på gulvet bakfra og skyv dem forover til det ikke går lenger. Sjablongkanten ligger til venstre, til høyre og bak flatene på ytterkappen</p>	<p>Sett sjablongen på gulvet bakfra og skyv så langt frem at bakkanten av sjablongene støter mot gulvkaret.</p>
IRON DOG 04	IRON DOG 05	IRON DOG 06
		
<p>Før sjablongen forfra på apparatbunnen, slik at askeskuffen klemmer på begge sidene. Sjablongen må ligge mot fronten.</p>	<p>Åpne ovnsdøren og trekk luftskyveren forover. Legg sjablongen ned fra på apparatbunnen og skyv bakfra til den ikke kommer lenger.</p>	<p>Legg sjablongen til høyre bak på apparatbunnen. Sjablongen ligger mot bakveggen og mot høyre sideflate.</p>

Borebilder

IRON DOG 01	IRON DOG 02	IRON DOG 03
Innretning midten til langaksen	Innretning midten til langaksen	Innretning midten til langaksen
IRON DOG 04	IRON DOG 05	IRON DOG 06
Innretning midten til langaksen	Innretning midten til langaksen	Innretning midten til gulv- platens luftinnførsel

Tilpass strålingsvernblirket til bakveggen


1 - Lufttilkoblingsesker

2 - Strålingsblikkplate

Ved bruk av strålingsvernblikk på apparatets bakvegg, må blikket tas av for lufttilkoblingsesken.

A. Strålingsblikkplate uten utsnitt:

- Skjær ut blikk iht. angitte mål

- Monter blikket

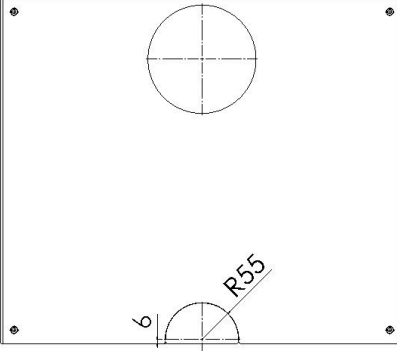
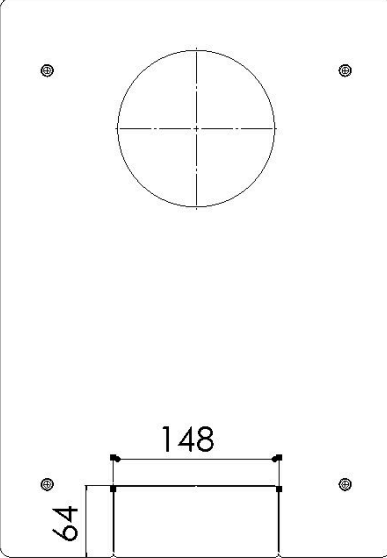
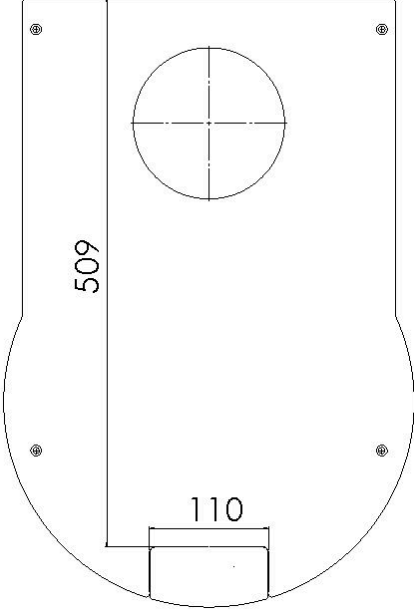
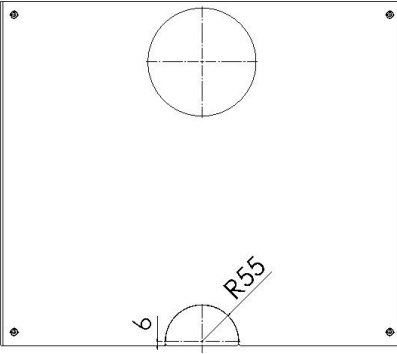
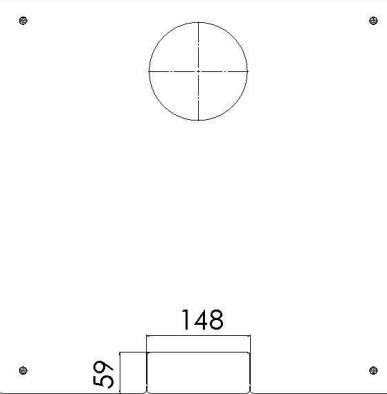
B. Strålingsblikkplate med forhåndsutskåret utsnitt:

- Brekk av utsnittet

- Bearbeid bruddsteder med en fil

- Monter blikket

Utsnitt strålingsblikkplate

IRON DOG 01	IRON DOG 02	IRON DOG 03
		
IRON DOG 04	IRON DOG 05	
		

Ulrich Brunner GmbH
Zellhuber Ring 17-18
D-84307 Eggenfelden (Tyskland)
Tlf: +49 (0) 8721/771-0
Faks: +49 (0) 8721/771-100
E-post: info@brunner.de