

Monteringsanvisning

Videreføring av brennkammer rammemodul 1

©2018

BRUNNER[®]

INNHold

1	Innledning.....	2
2	Monteringsgruppe.....	5
3	Montering.....	6

1 INNLEDNING

Sideveggene i brennkammeret på alle Urfeuer-peiser kan forlenges sideveis mot utsiden. Den tilhørende monteringsrammen er utformet slik at brennkammeret kan forlenges til venstre eller høyre etter behov, innenfor brannbeskyttelsesplatenes gittermål (220 mm). Alltid omsluttet av monteringsrammen, som forlenges i segmenter.

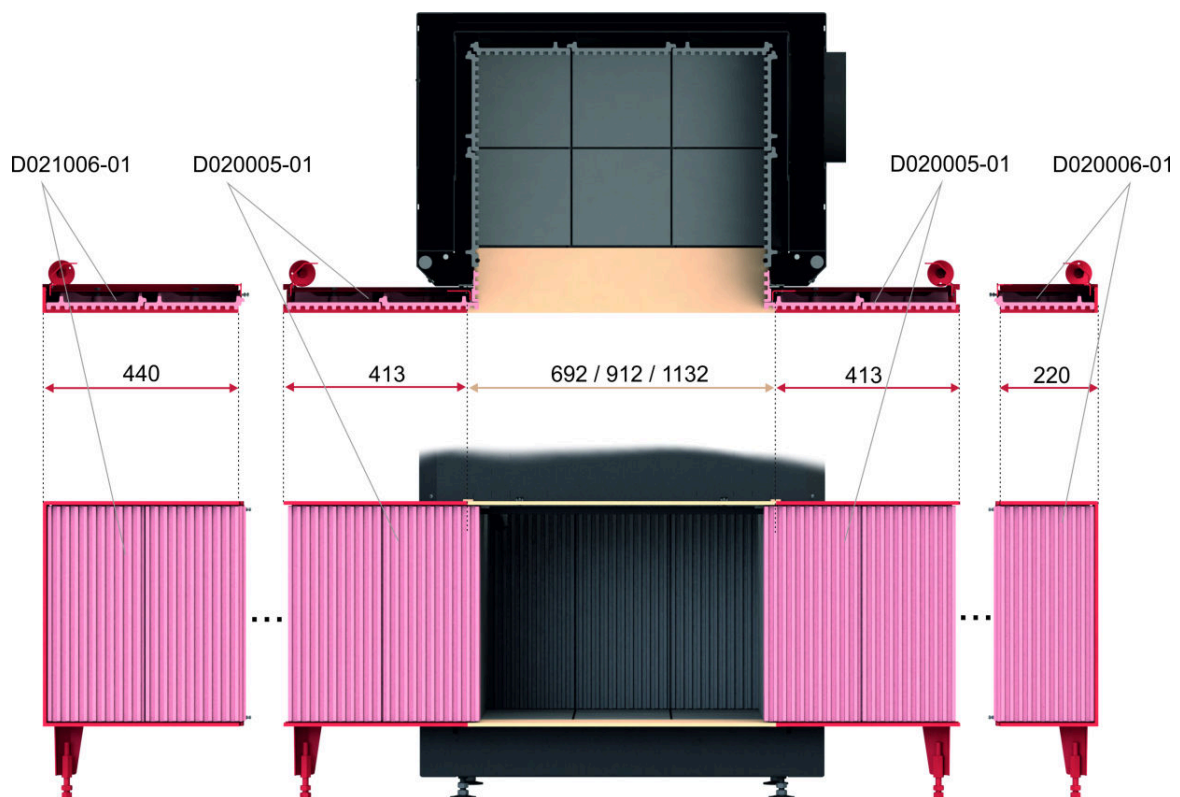
D020005-01 - Tilkoblingssett 0° 2-fold støpejern

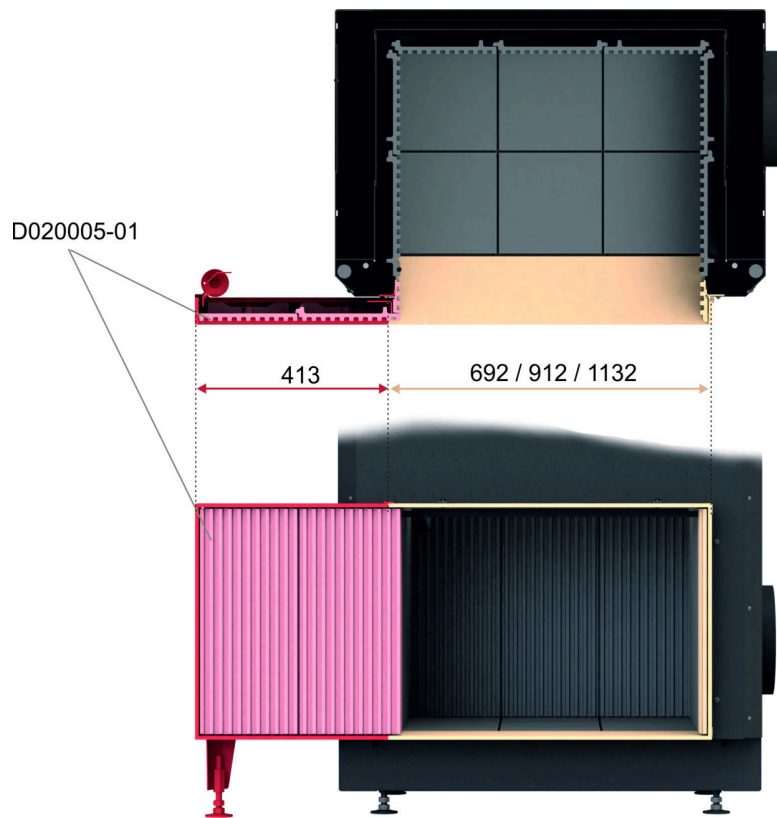
D021005-01 - Tilkoblingssett 90° 2-fold i støpejern

D020006-01 - Rammemodul 1-fold

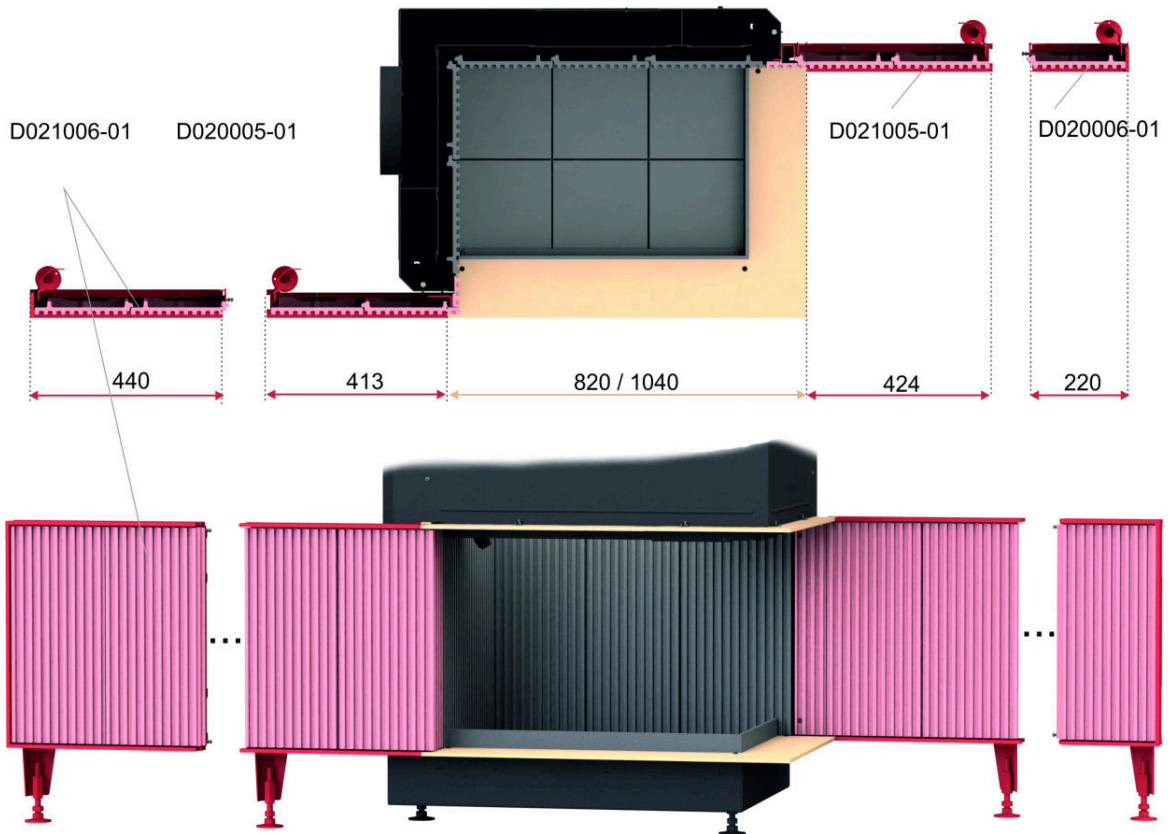
D021006-01 - Rammemodul 2-foldet

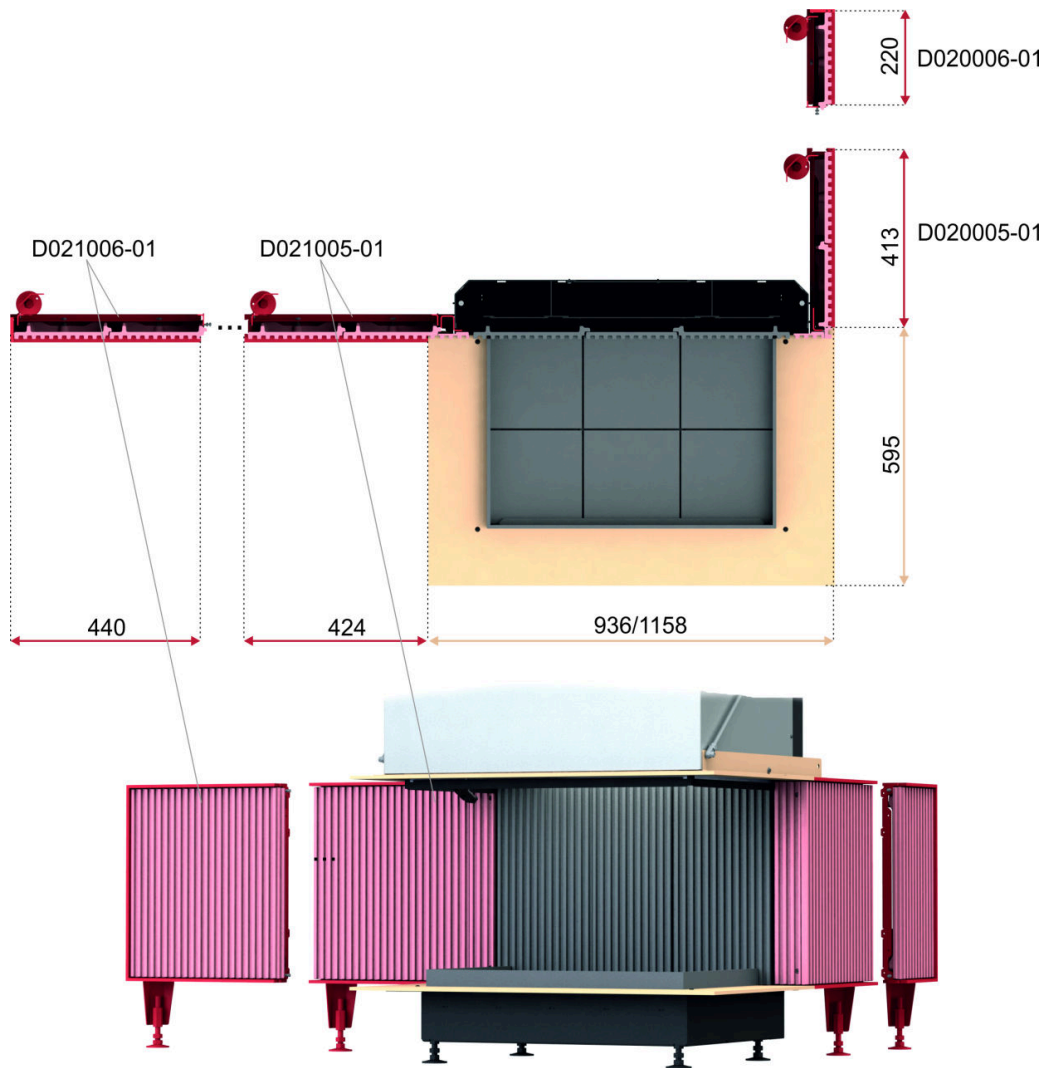
Eksempel på videreføring av brennkammeret på en Urfeuer flat peis:



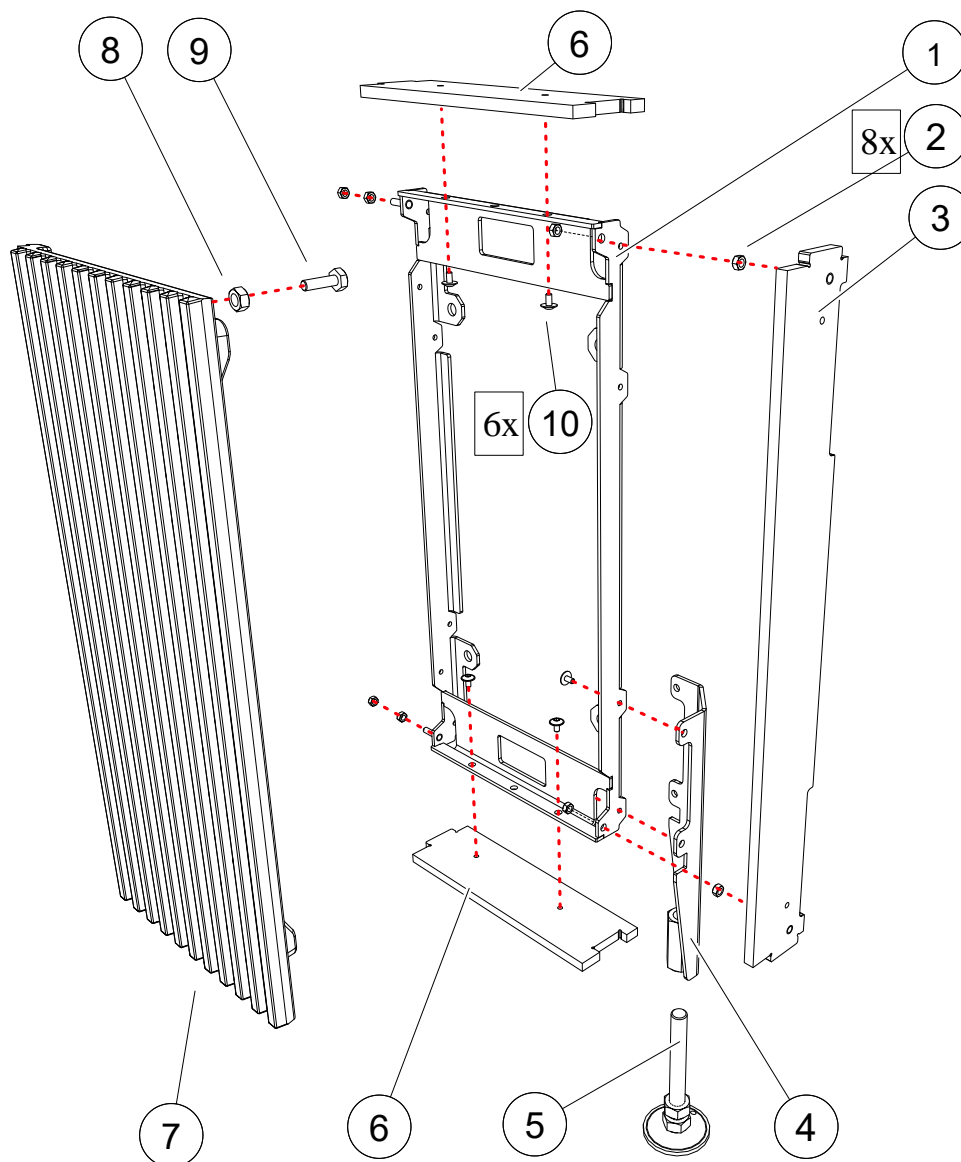


Eksempel på videreføring av brennkammeret på et Urfeuer-hjørnepeis:



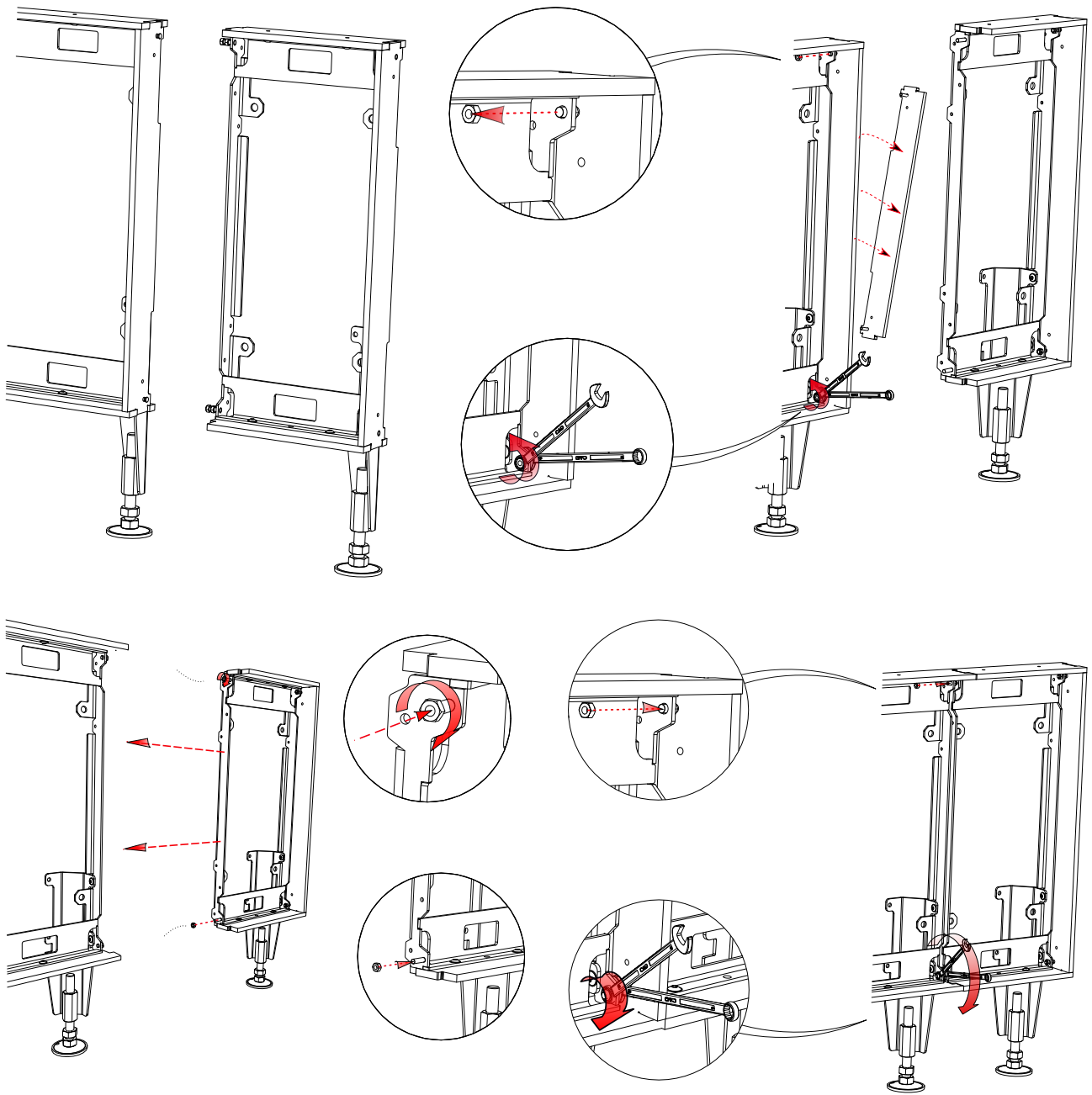
Eksempel på videreføring av brennkammeret på en Urfeuer Panorama-peis:

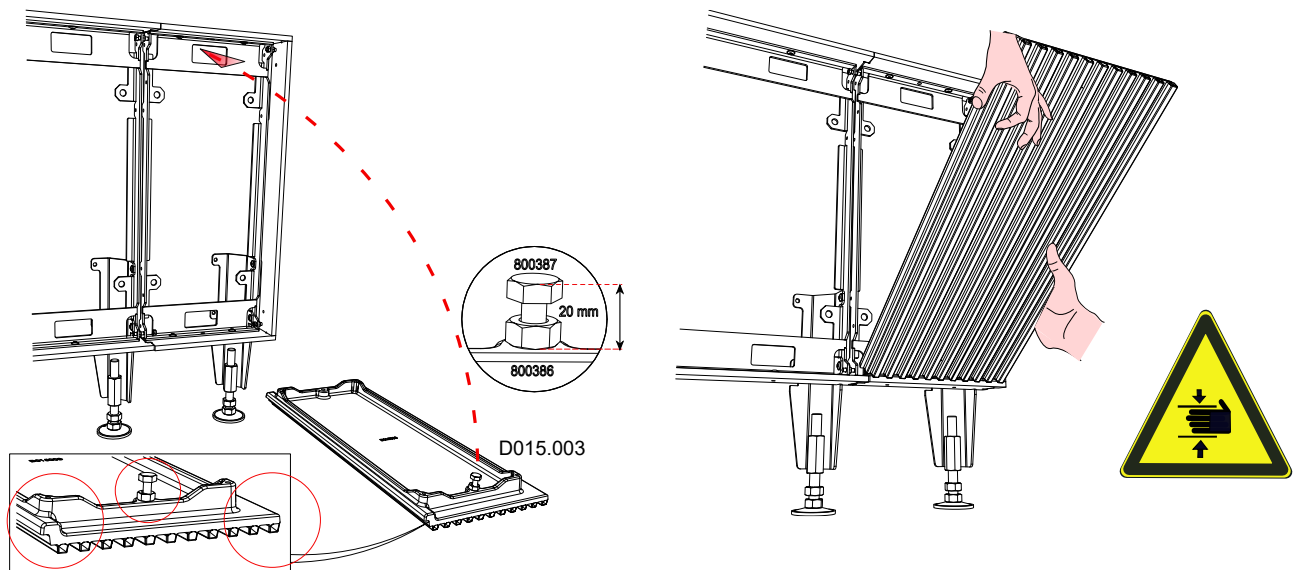
2 MONTERINGSGRUPPE



Pos.	Del nr.	Betegnelse	stk.	Pos.	Del nr.	Betegnelse	St.
1	D020104	BG Ramme med støpt utseende	1	2	800266	Sekskantmutter M5	8
3	D020108-01	Sidedeksel	1	4	D015248	Fotstøtte	1
5	I00735	Nivelleringsfot	1	6	D020103-01	Horisontal ramme	2
7	D015003	Foring av brennkammervegg 2	1	8	800202	Sekskantmutter M8	2
9	800148	Sekskantet hodeskruer M8x25	2	10	02582	Flensskruer med ovalt hode M5x8	6

3 MONTERING





Ulrich Brunner GmbH
Zellhuber Ring 17-18
D-84307 Eggenfelden (Tyskland)
Tlf: +49 (0) 8721/771-0
Faks: +49 (0) 8721/771-100
E-post: info@brunner.de