

Monteringsanvisning

Tilkoblingssett
for videreføring av
brennkammer 90° 2-foldet

©2021

BRUNNER[®]

INNHold

1	Innledning.....	2
2	Komponenter.....	5
3	Montering.....	7

1 INNLEDNING

Sideveggene i brennkammeret på alle Urfeuer-peiser kan forlenges sideveis mot utsiden. Den tilhørende monteringsrammen er utformet slik at brennkammeret kan forlenges til venstre eller høyre etter behov, innenfor brannbeskyttelsesplatenes gittermål (220 mm). Alltid omsluttet av monteringsrammen, som forlenges i segmenter.

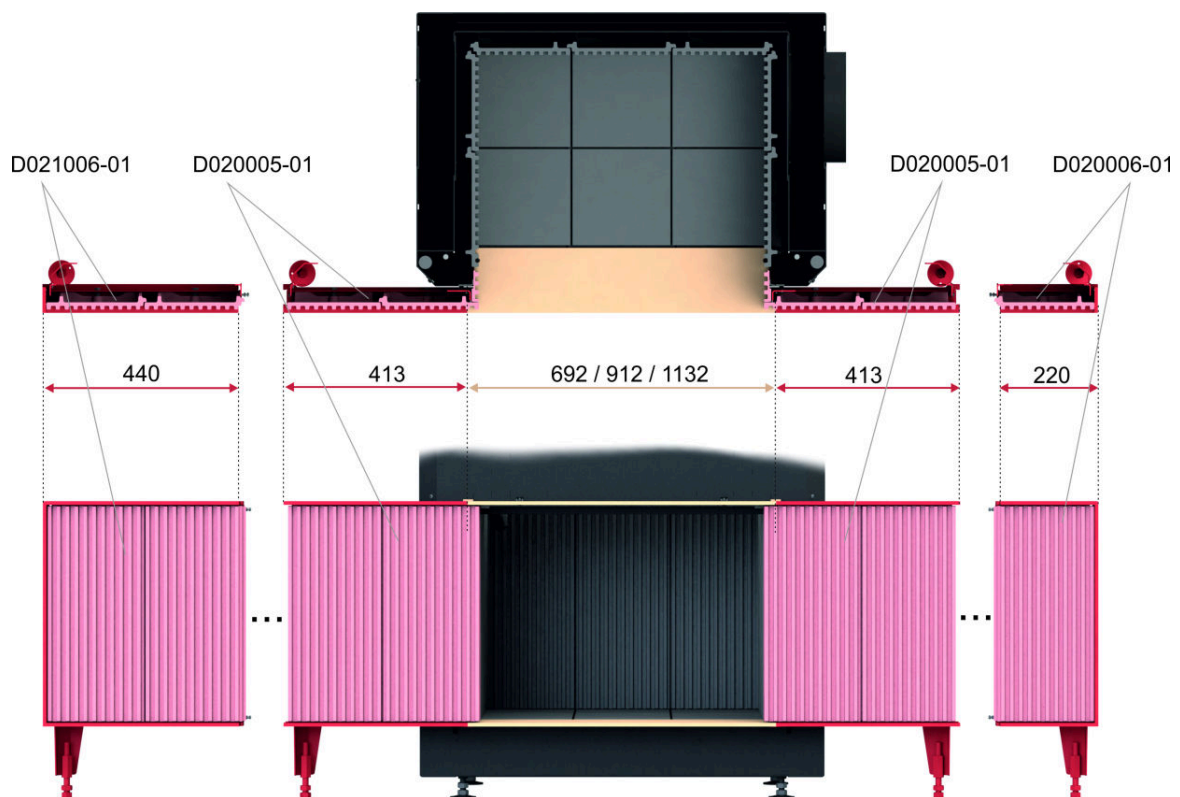
D020005-01 - Tilkoblingssett 0° 2-fold støpejern

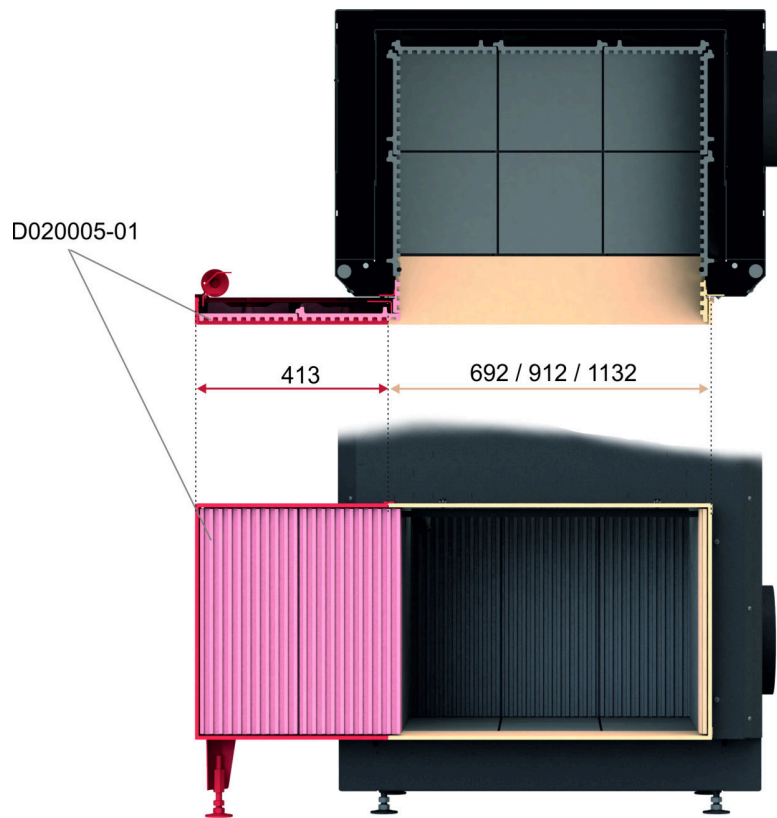
D021005-01 - Tilkoblingssett 90° 2-fold i støpejern

D020006-01 - Rammemodul 1-fold

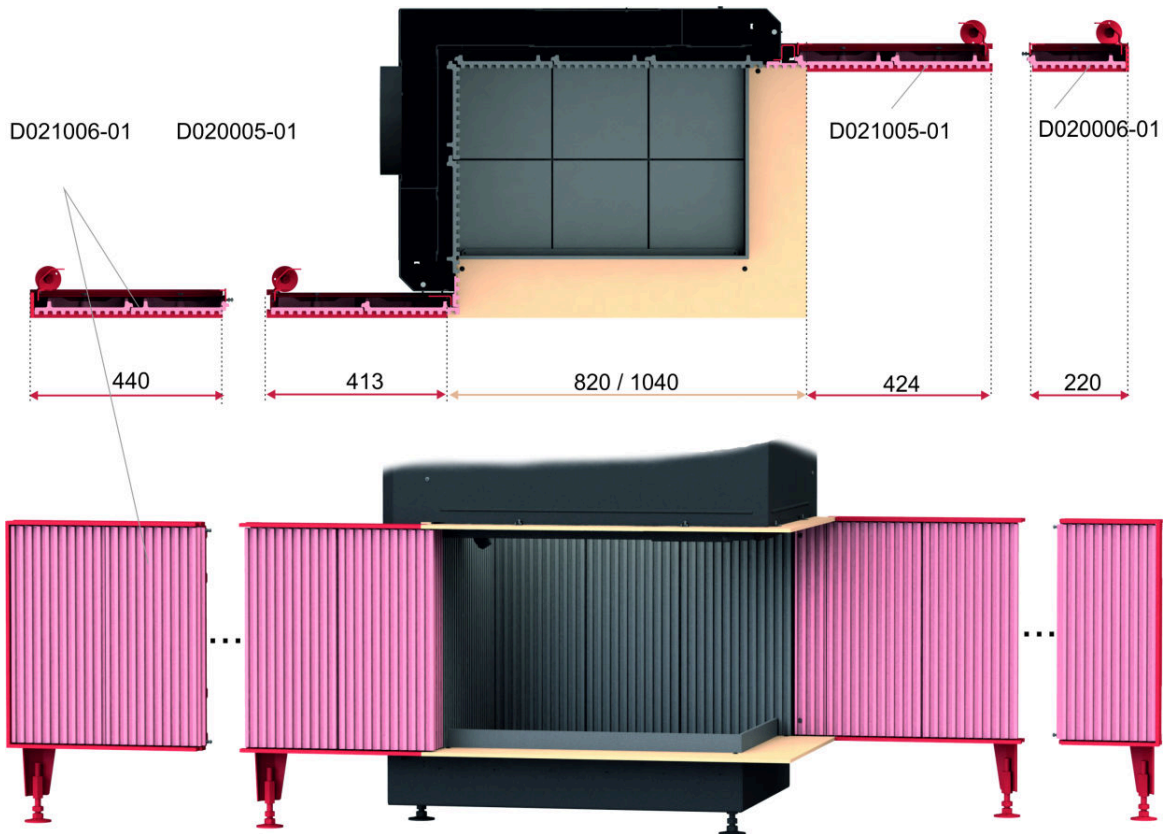
D021006-01 - Rammemodul 2-foldet

Eksempel på videreføring av brennkammeret på en Urfeuer flat peis:

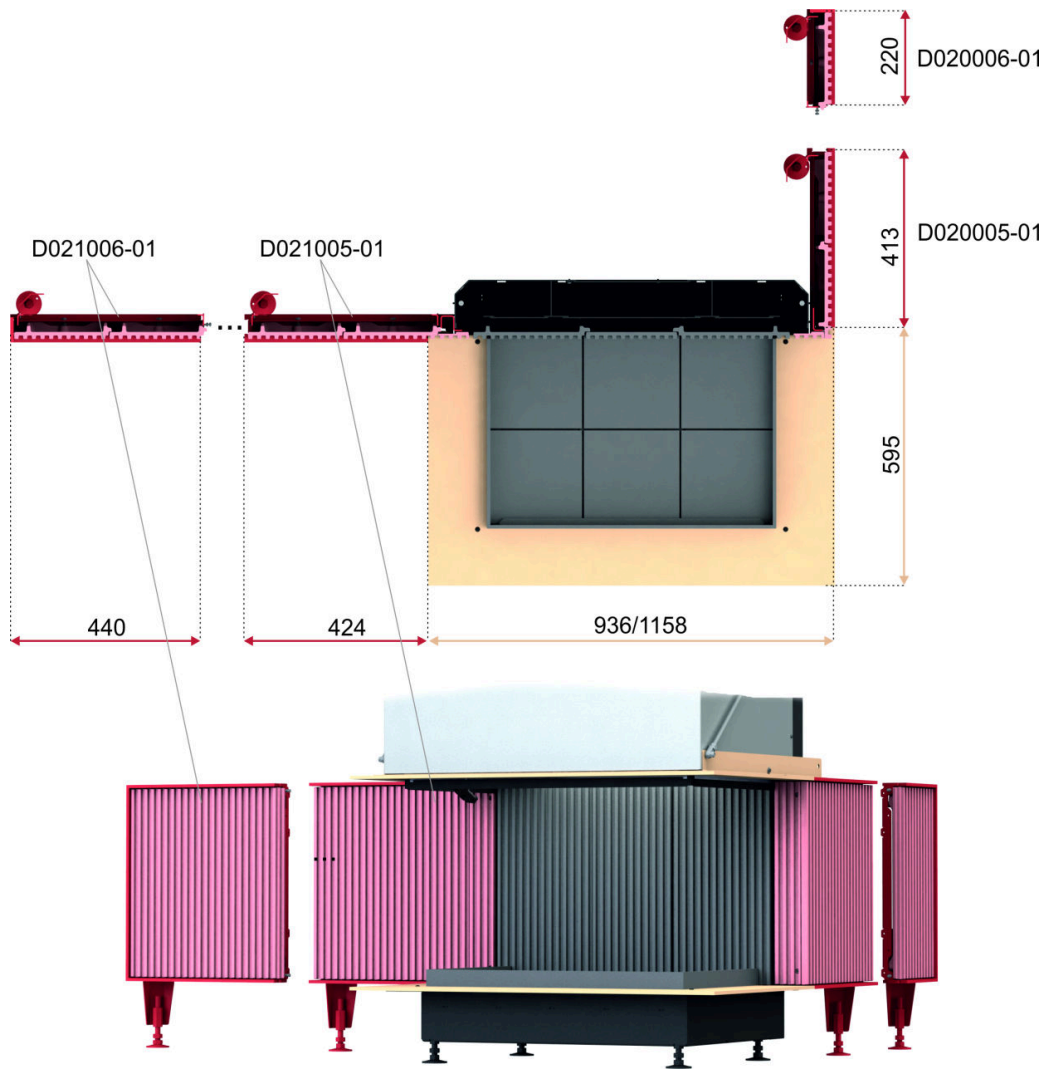




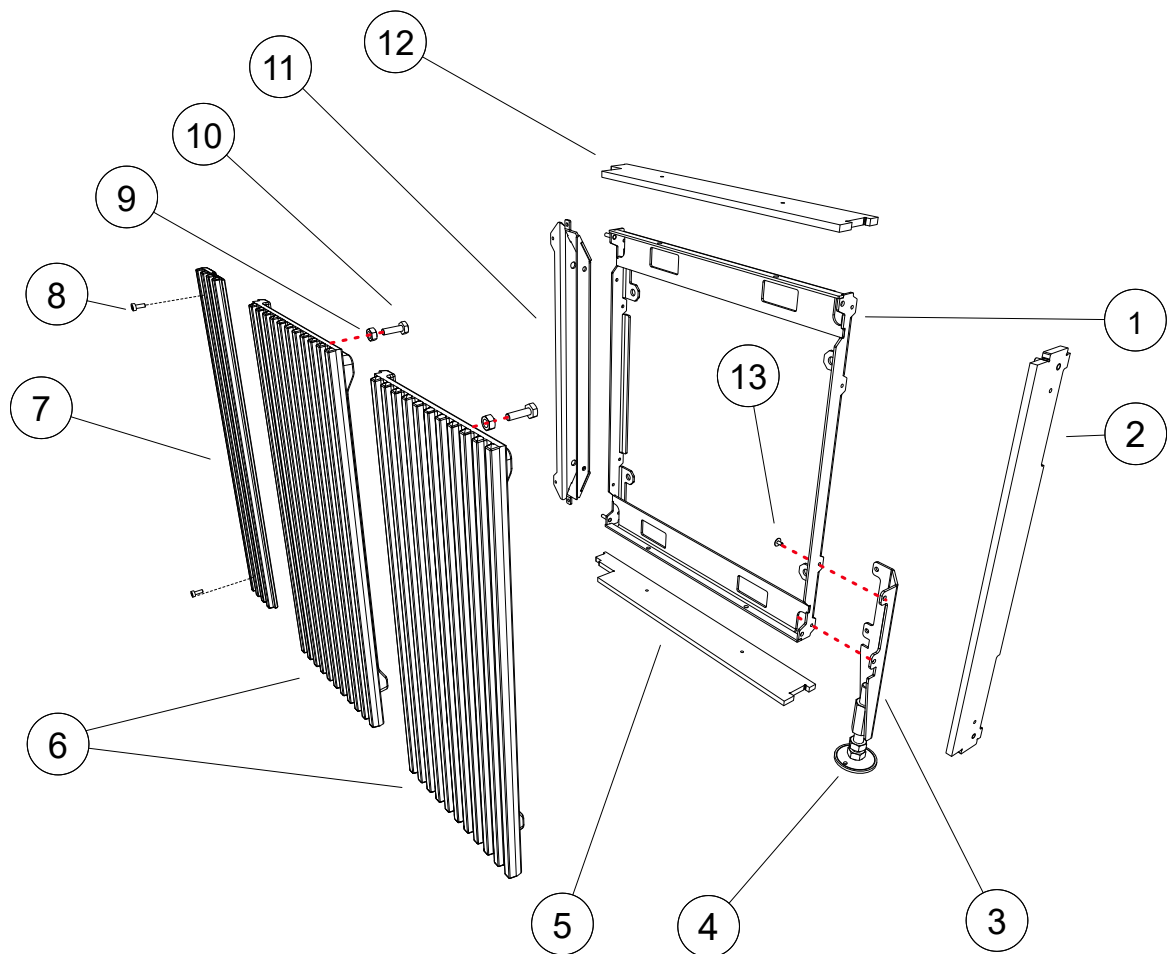
Eksempel på videreføring av brennkammeret på et Urfeuer-hjørnepeis:



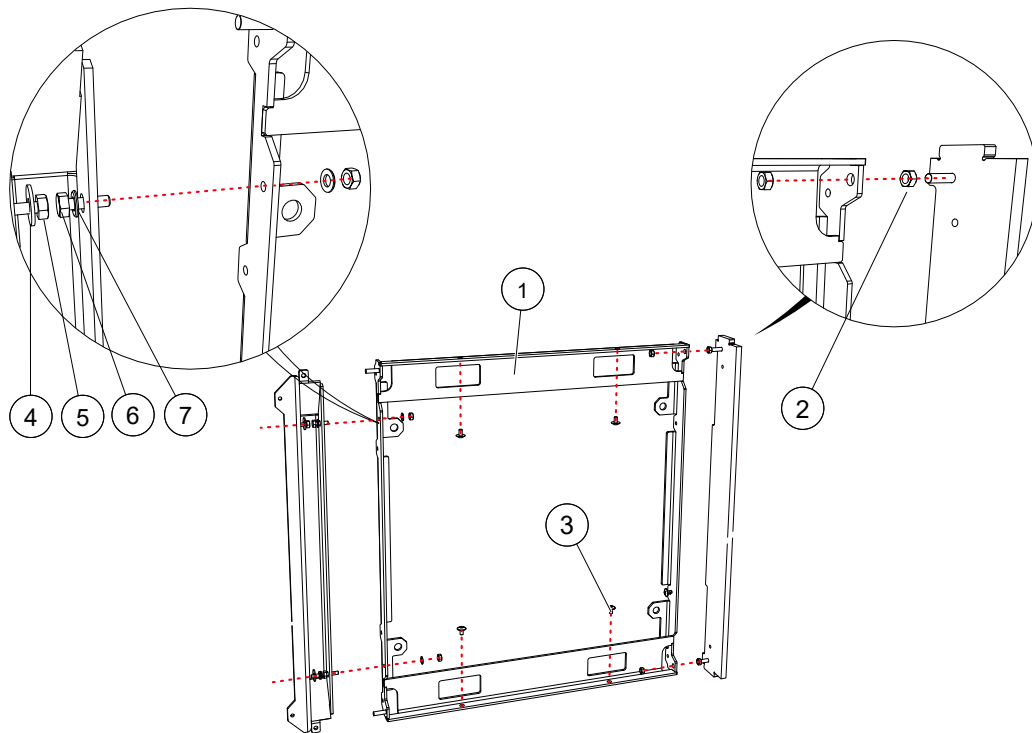
Eksempel på videreføring av brennkammeret på en Urfeuer Panorama-peis:



2 KOMPONENTER



Pos.	Del nr.	Betegnelse	Antall stk.	Pos.	Del nr.	Betegnelse	St.
1	D021054	BG Ramme støpt utseende 2	1	2	D020108-01	Sidepanel	1
3	D015248	BG Fotstøtte	1	4	I007325	Nivelleringsfot	1
5	D021055-01	Bunramme	1	6	D015003	Foring av brennkammervegg 2	2
7	D015162	Brannbeskyttelsesplate 4	1	8	800531	Ostehodeskrue M5x12	2
9	800202	Sekskantmutter M8	2	10	800148	Sekskantet hodeskrue M8x25	2
11	D021112	Monteringsplate støpt plate 4	1	12	D021056-01	Toppramme	1
13	02582	Flenskrue med ovalt hode M5x8	2				

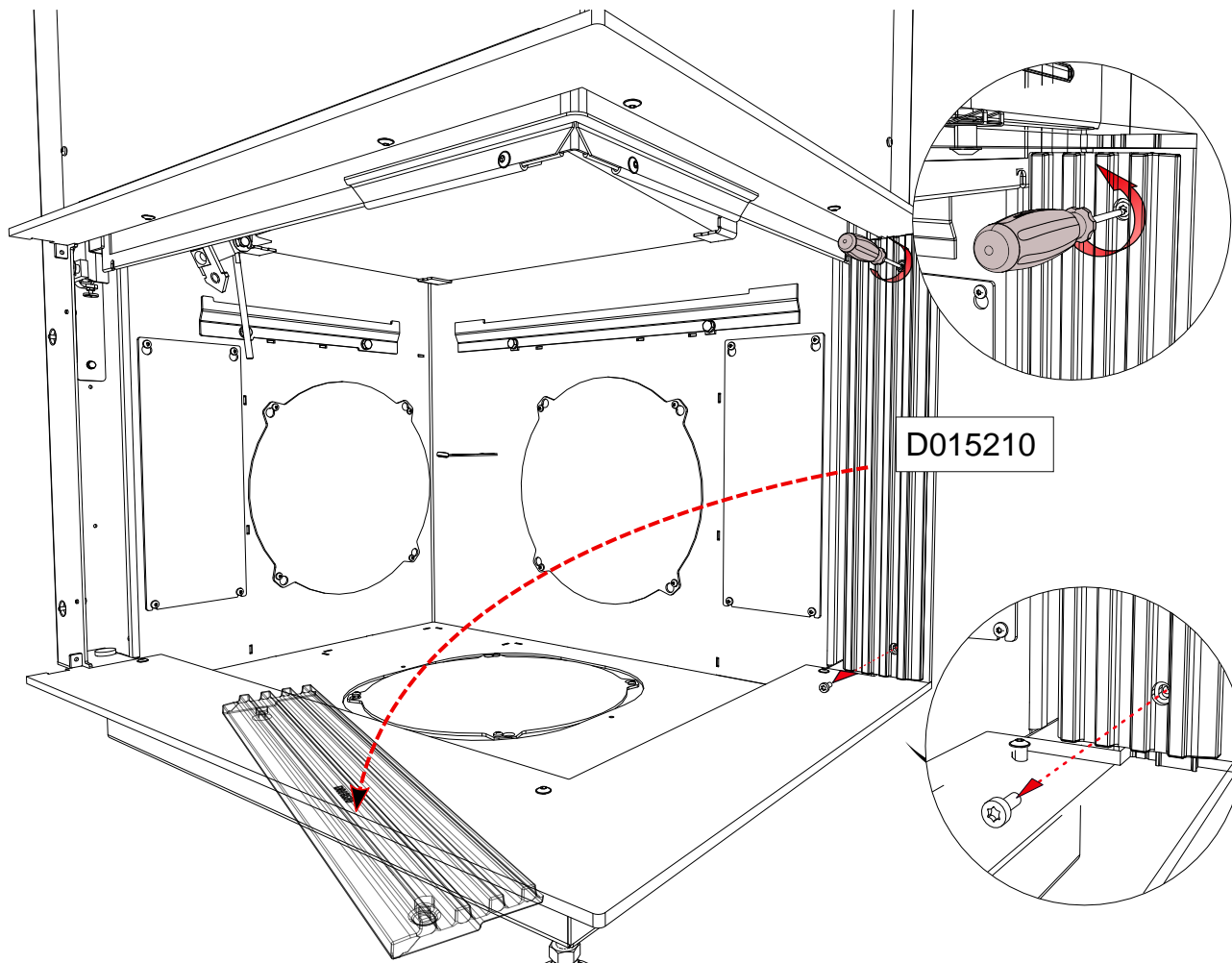


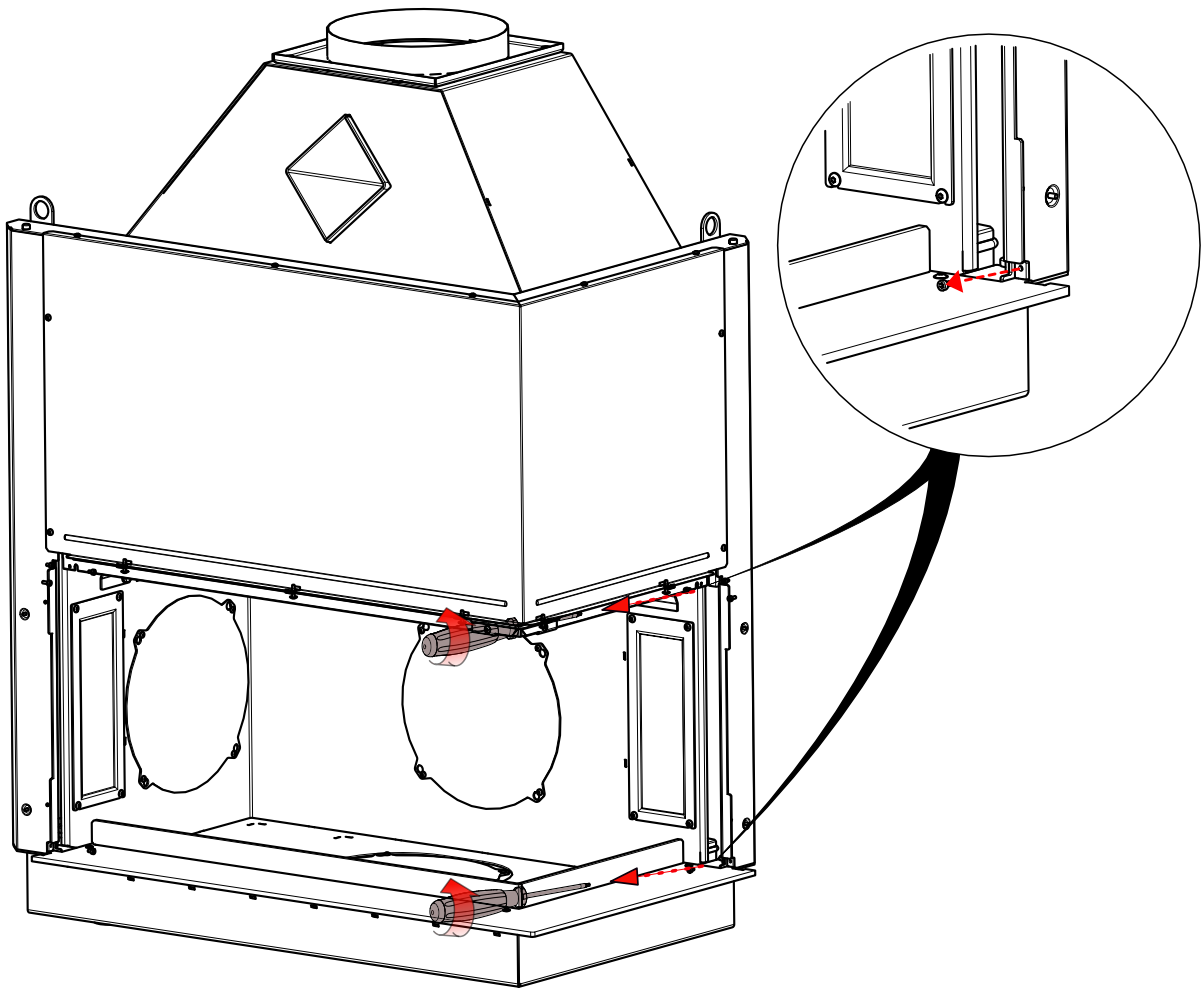
Pos.	Del nr.	Betegnelse	St.	Pos.	Del nr.	Betegnelse	St.
1	D021054	BG Ramme støpt utseende 2	1	2	800216	Sekskantmutter M5	8
3	02582	Flenskrue med ovalt hode M5x8	5	4	800162	Skive	2
5	02531	Skruer med sekskantet hode M5x10	2	6	00690	Sekskantet hodeskrue M5x16	2
7	800261	Skive	4				

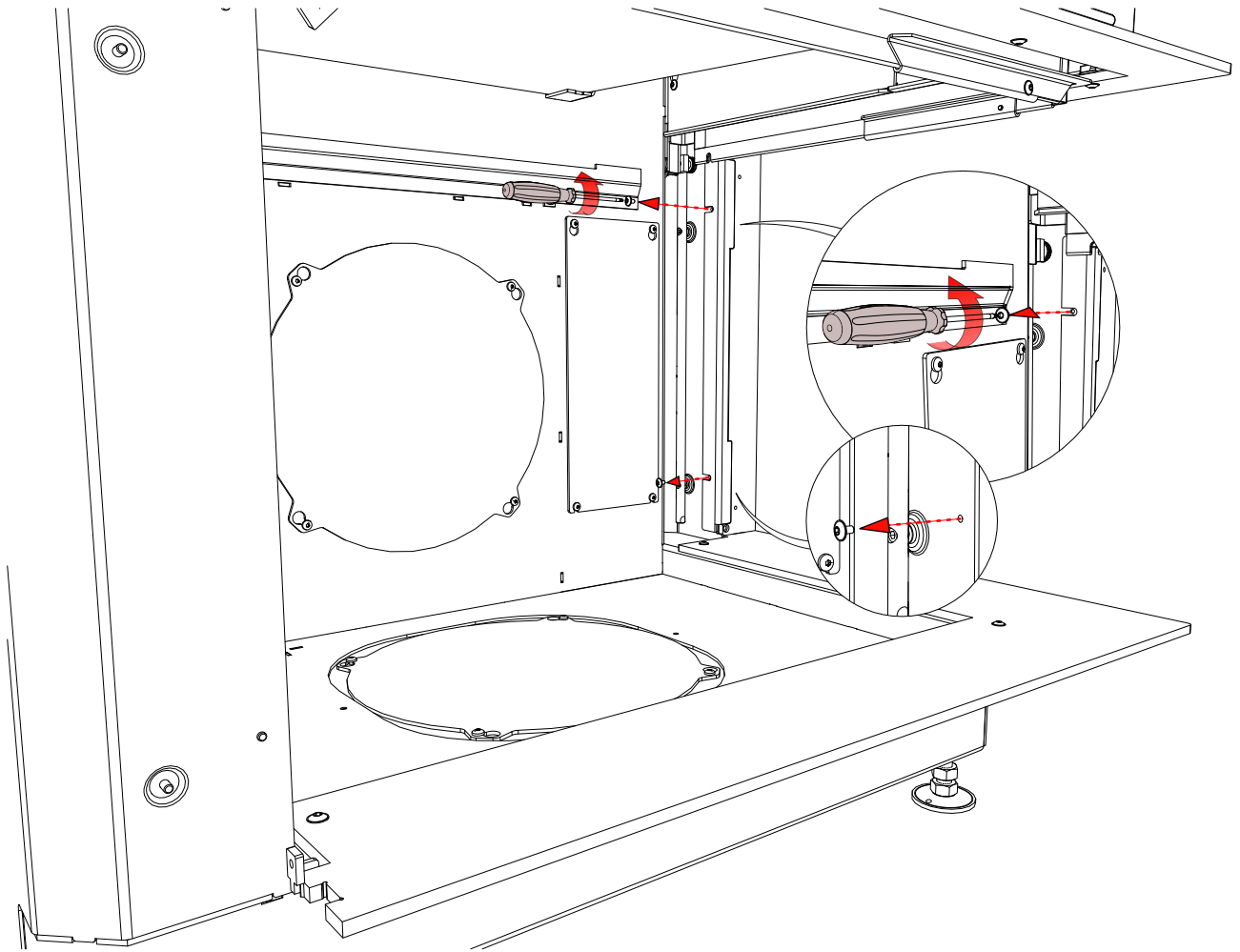
3 MONTERING

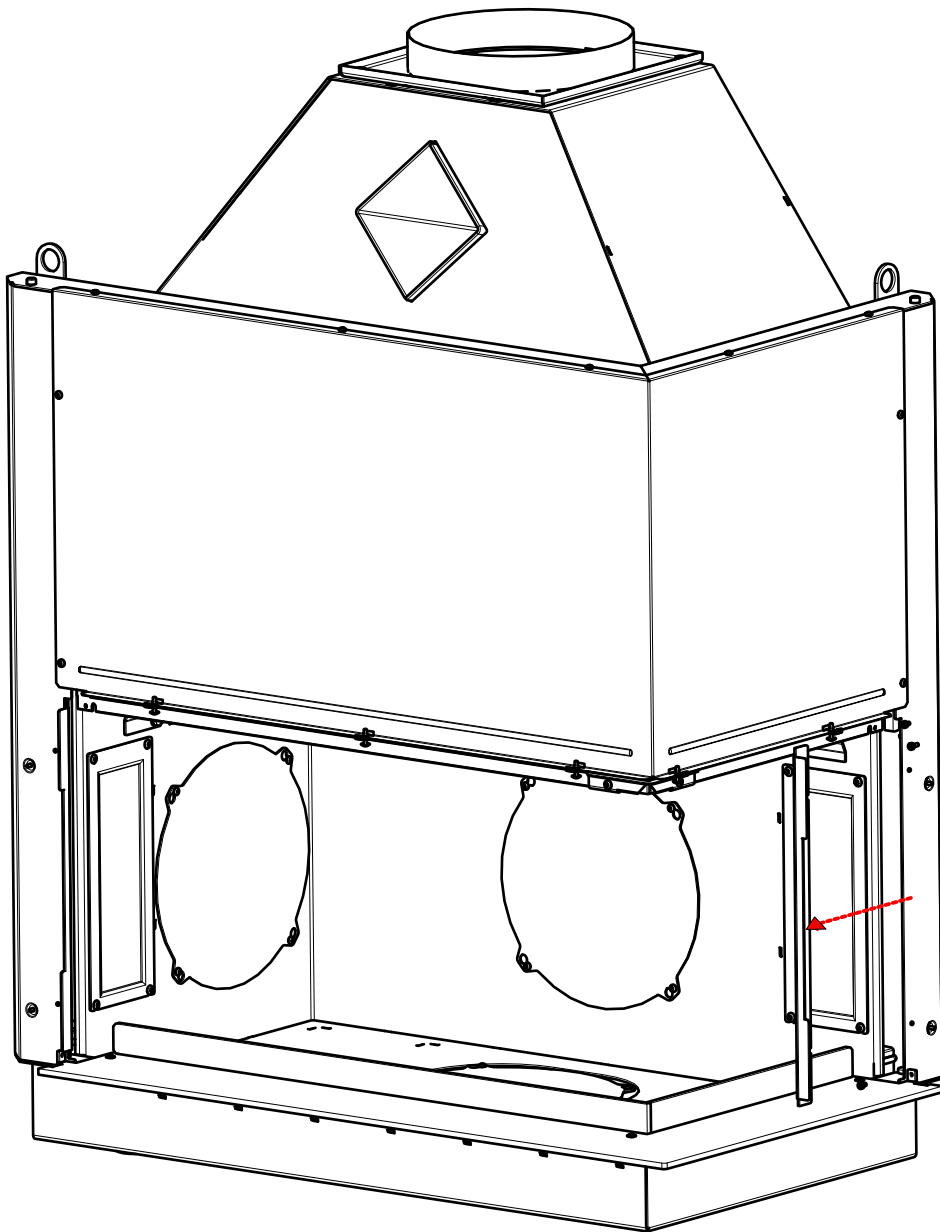


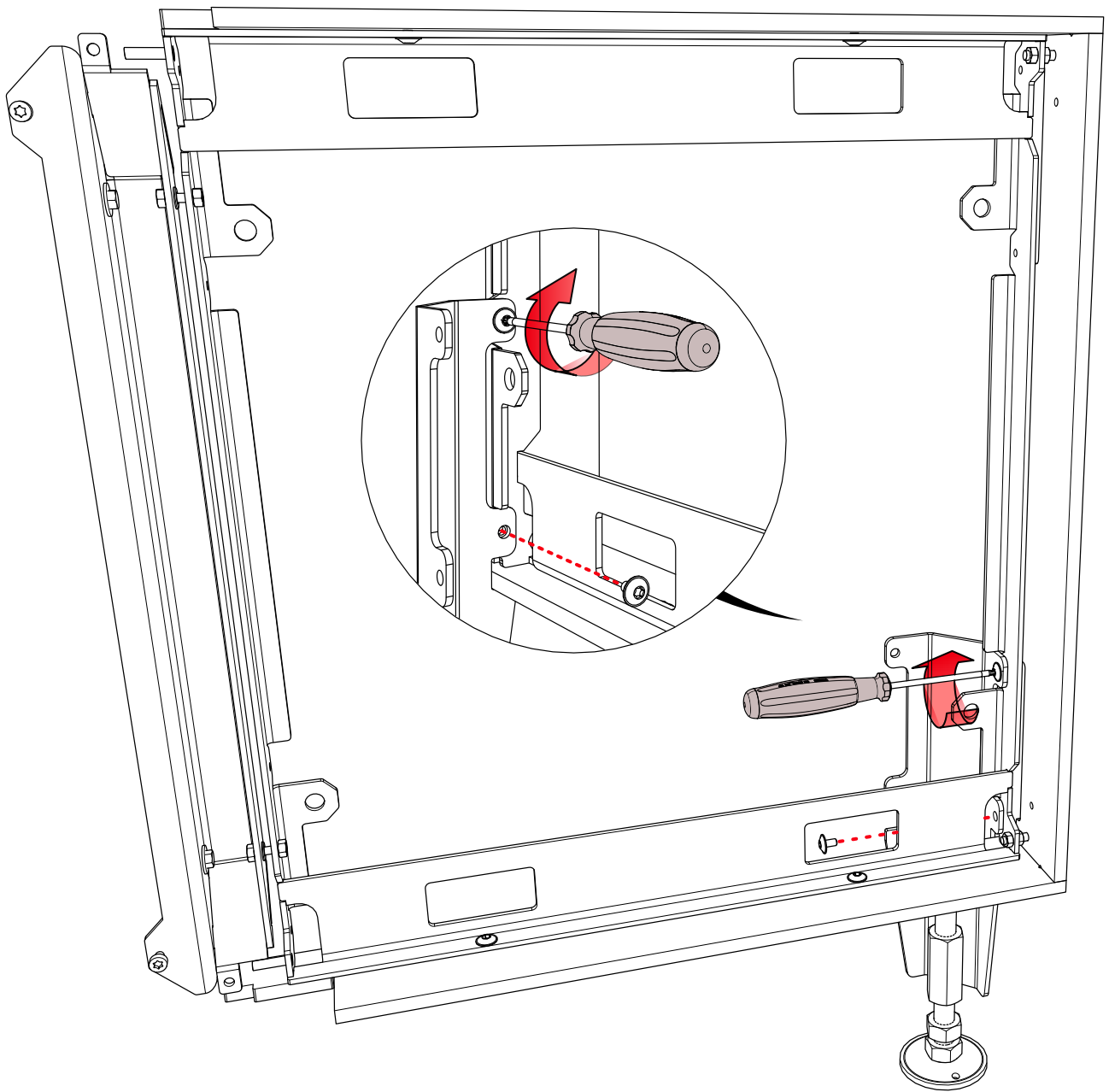
Den venstre versjonen av modulene er standardinnstillingen. Dette er beskrevet nedenfor. Hvis det er nødvendig med høyremoduler, er det bare å montere dem speilvendt! Monteringen av høyrevarianten er beskrevet nedenfor. anten er beskrevet nedenfor.

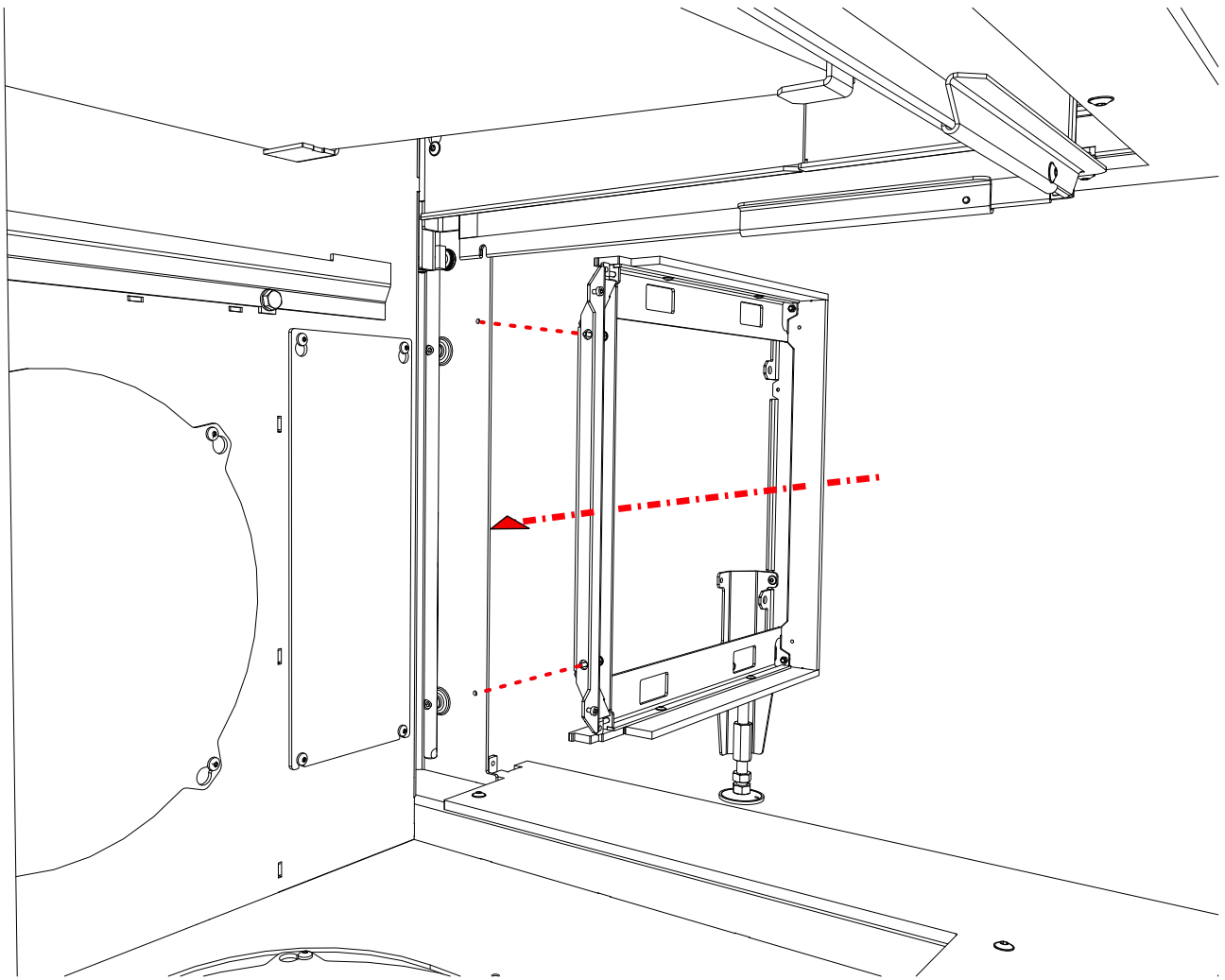


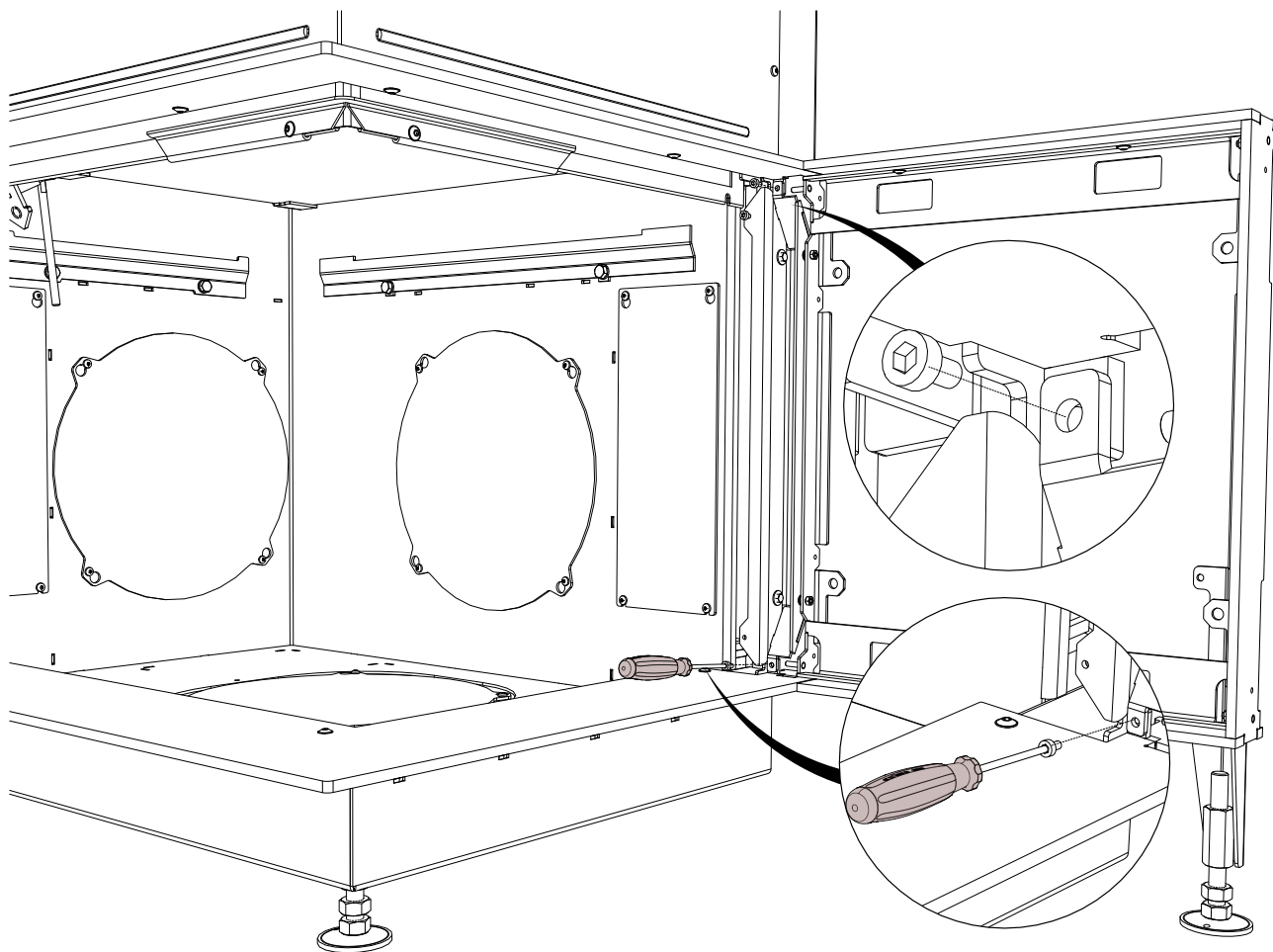


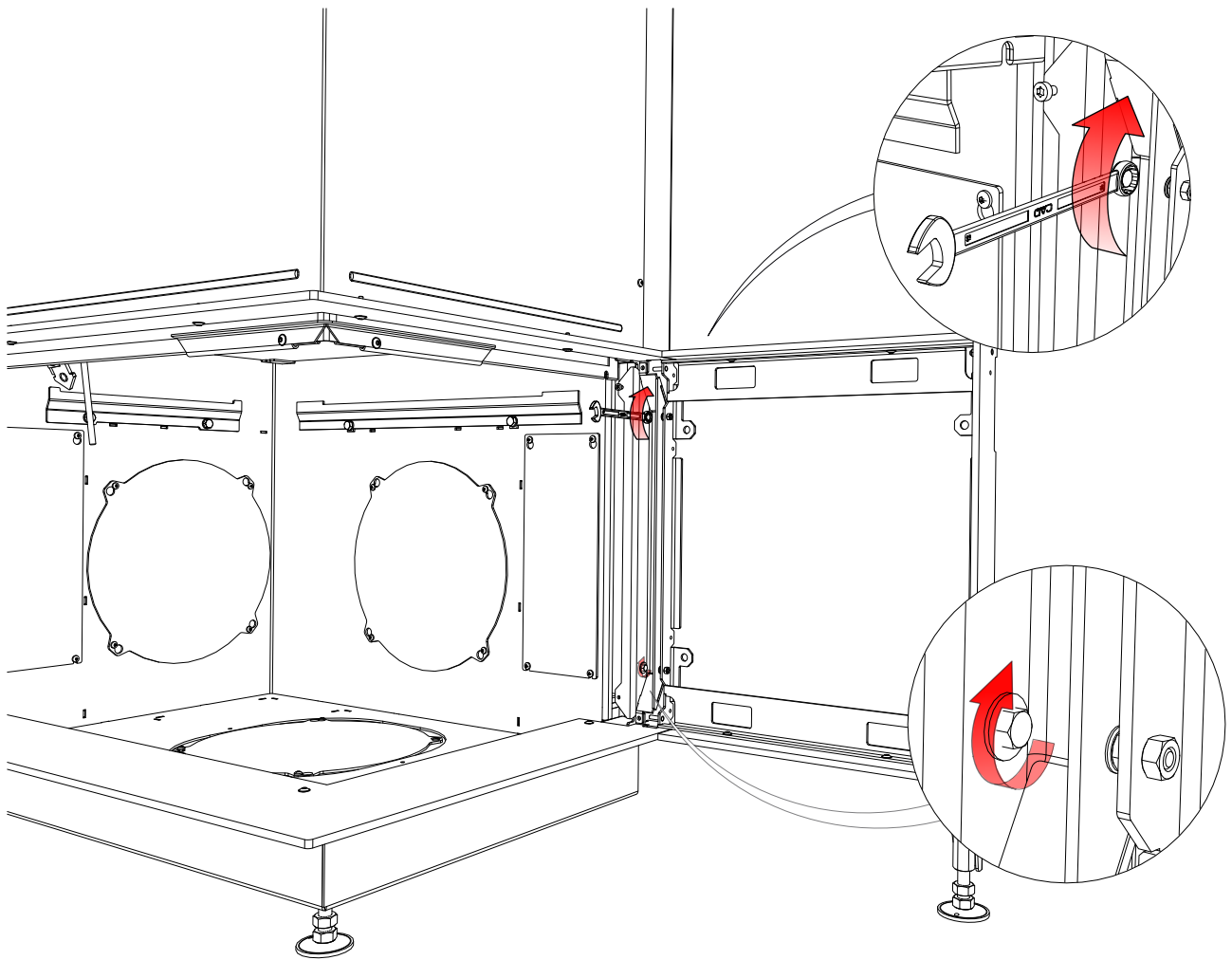


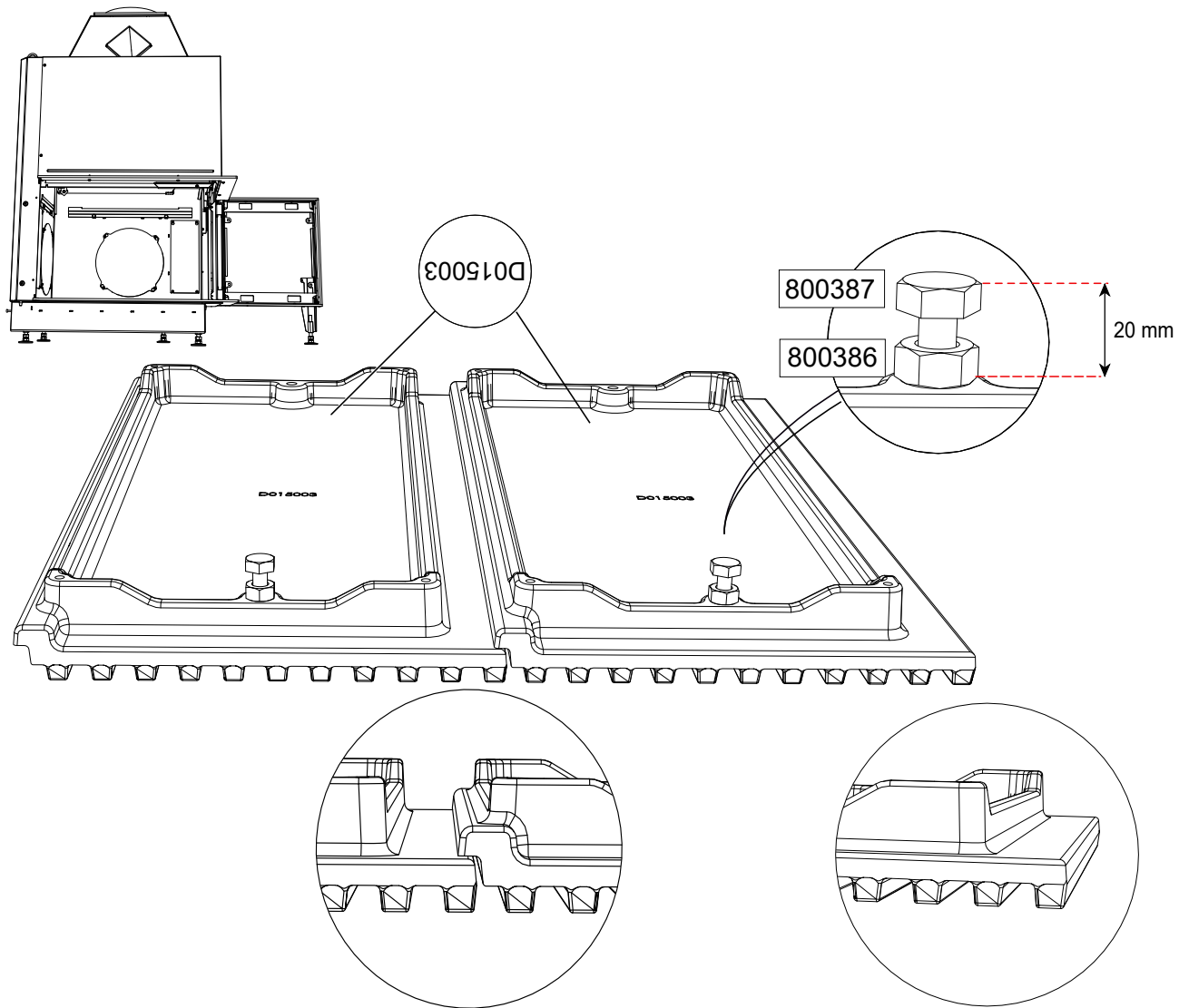


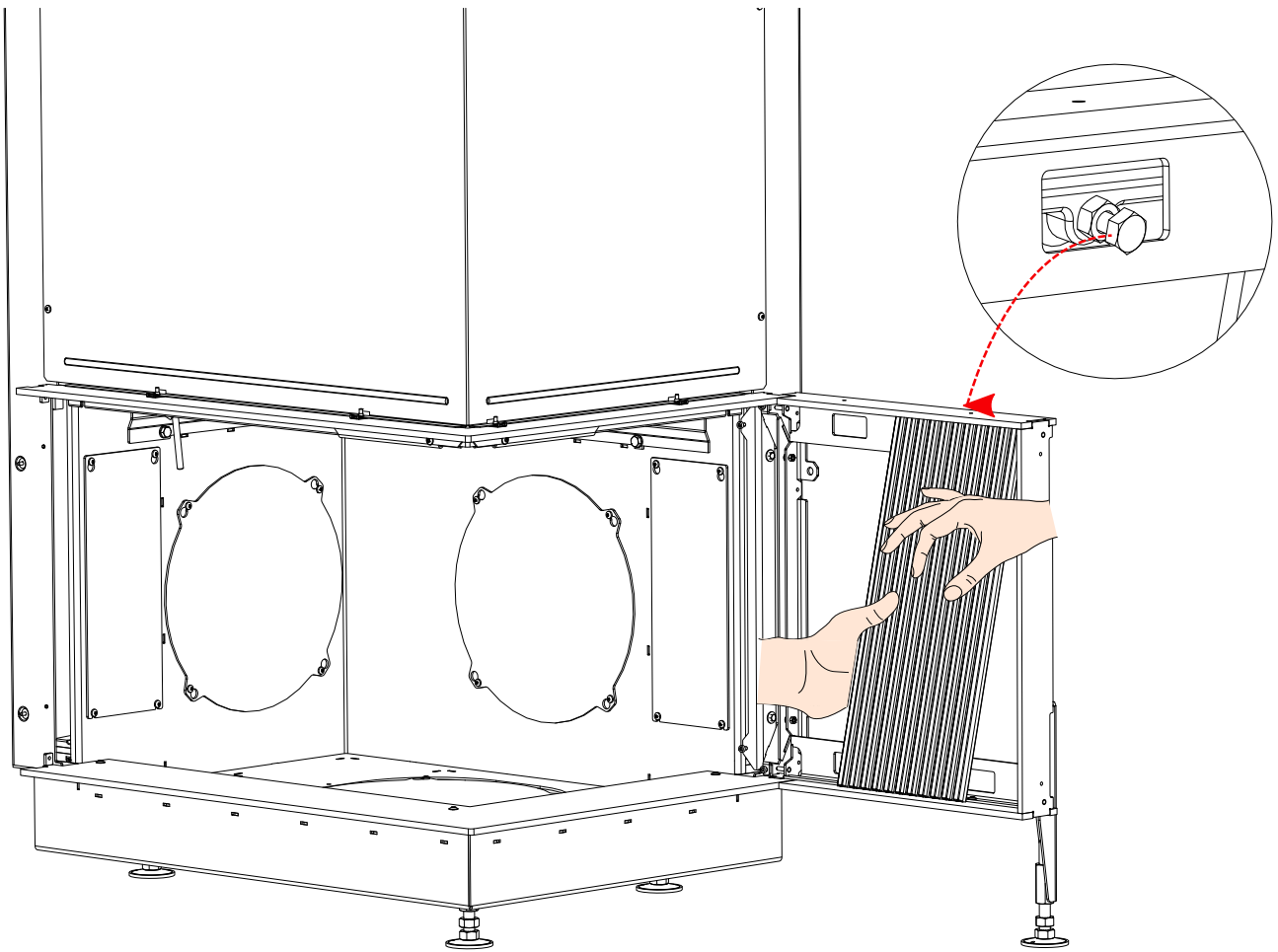


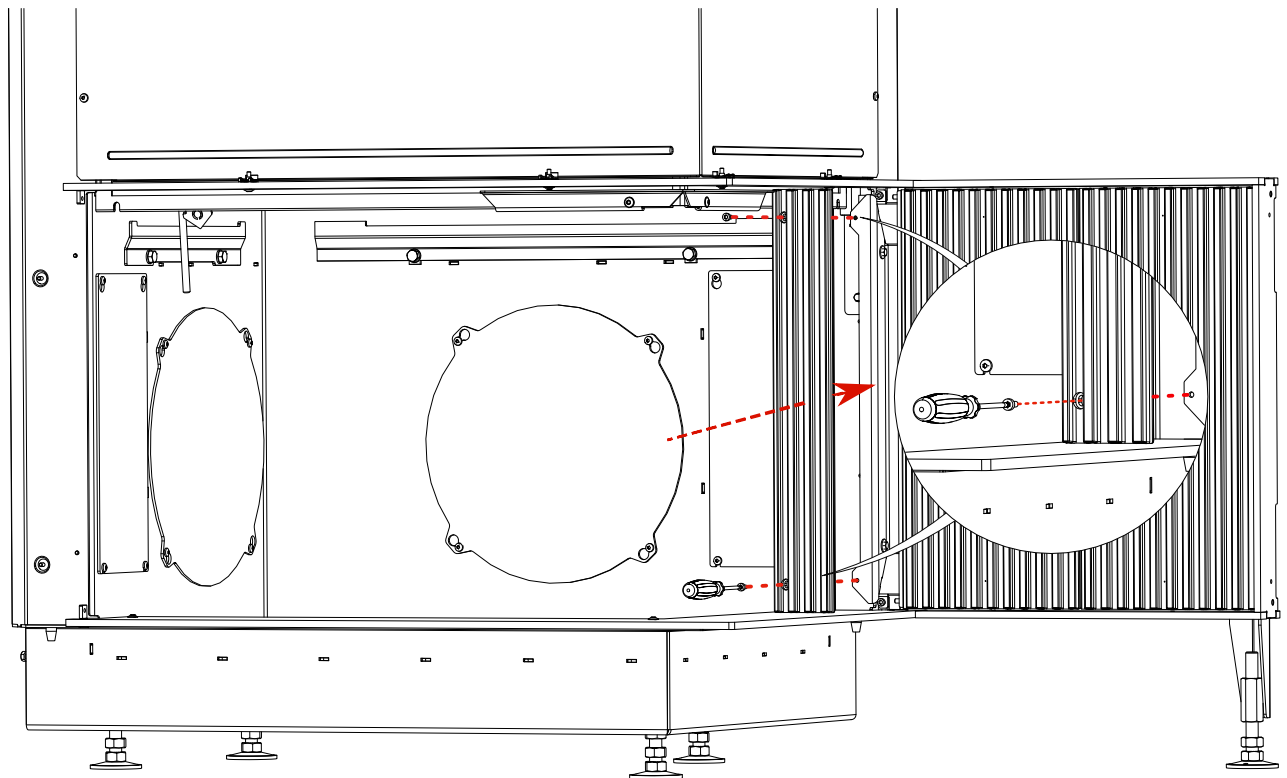
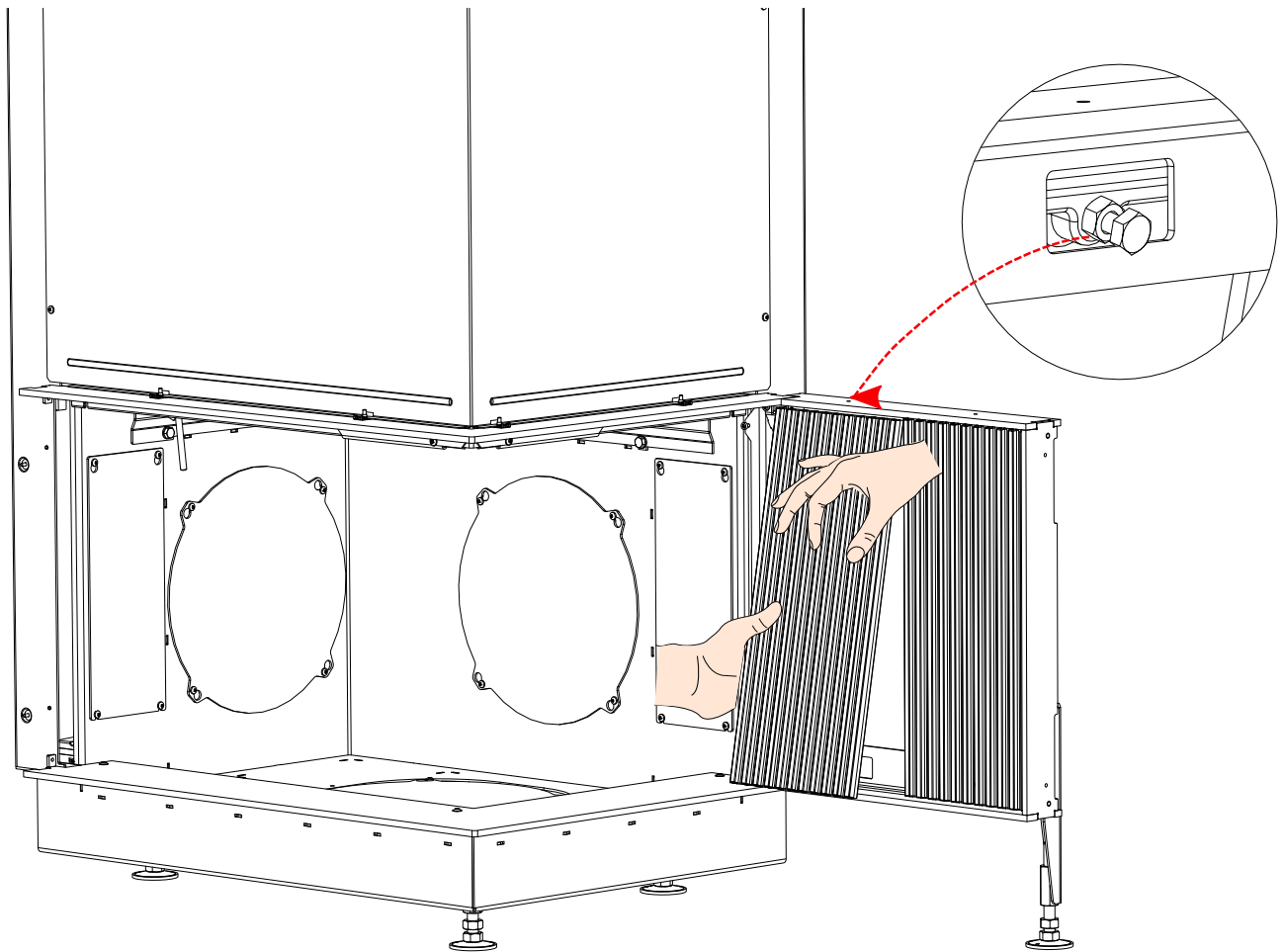












Ulrich Brunner GmbH
Zellhuber Ring 17-18
D-84307 Eggenfelden (Tyskland)
Tlf: +49 (0) 8721/771-0
Faks: +49 (0) 8721/771-100
E-post: info@brunner.de