



hwam
I 40/55

01.09.2021 / 97-9692
www.hwam.com



Gratulerer med kjøpet av din nye peisovn med HWAM® SmartControl™

Vi er glad for at du valgte en peisovn fra HWAM og er sikre på at du vil ha stor glede av den.

HWAM® SmartControl™ er en digital styring av forbrenningen i peisovnen. HWAM® SmartControl™ skal styre forbrenningen mest mulig effektivt både med tanke på miljø og økonomi og gi høy komfort for forbrukeren.

HWAM® SmartControl™ er en ny og patentert teknologi, som elektronisk justerer mengden luft, som tilføres brennkammeret. Den nye peisovnen din måler temperaturen og oksygeninnholdet kontinuerlig under forbrenning. Den er programmert slik at den selv tilfører oksygen til bålet via tre viktige luftkanaler. Peisovnen sørger for at oksygenet tilføres i riktig mengde, til riktig tidspunkt og på riktig sted i brennkammeret. Laster du ned en gratis app til din smarttelefon eller nettbrettet ditt, kan du via appen blant annet stille inn termostaten til det ønskede romtemperaturnivået, velge tidspunkt for nattsenkning og holde peisovnen din oppdatert. Appen gir deg dessuten løpende informasjon om forbrenningen i peisovnen din. Se mer i egen veiledning til App og Quickguide.

Din nye peisovn med HWAM® SmartControl™ vil derfor sikre så ren og brenselbesparende forbrenning som mulig – uansett faktorer som type brensel, skorsteinsforhold, brukerens erfaring med peisovner og andre ytre omstendigheter.

HWAM® SmartControl™ består av følgende deler:

- Airbox: Airbox inneholder et kretskort/programvare, tre motorer samt 3 spjeld, som styrer primær, sekundær og tertiær forbrenningsluft. Friskluftssystem kan monteres på baksiden eller i bunnen av airbox-en.
- To følere: En temperaturmåler og en oksygenmåler formidler informasjon fra peisovnen til airbox-en.
- Romtemperaturføler: Romtemperaturføleren med batteri kommuniserer med IHS-systemet via en trådløs forbindelse. Må plasseres slik at den ikke får direkte strålevarme fra peisovnen. Vær oppmerksom på at den maksimale rekkevidden mellom peisovnen og romtemperaturmåleren er ca. 4-5 meter. Rekkevidden reduseres hvis det er vegger eller andre hindringer mellom peisovnen og romtemperaturmåleren.
- Strømforsyning: Fra airbox-en til nærmeste stikkontakt.
- App: "IHS Smart Control™"-appen kan lastes ned gratis fra App Store eller Google Play Store. Se mer i egen veiledning til App og Quickguide..

FYRINGSVEILEDNING – VED

Første gang du fyrer

Første gang du fyrer i innsatsen skal du fyre forsiktig da alle materialene skal vennes til varmen. Den lakken som innsatsen er lakkert med herder ved første innfyring. Døren skal åpnes svært forsiktig, da det ellers er risiko for at pakningene henger fast i lakken. Dessuten kan lakken gi noen luktkgener første gang det fyres. Sørg derfor for god utluftning.

Tillatte brenselstyper

Innsatsen er kun EN-godkjent for fyring med tre. Det anbefales å bruke tørr, kløyvd ved med et vanninnhold på 12-18%. Fyring med våt ved gir både sot, dårlig brenseløkonomi og er til sjenanse for miljøet.

Anbefalte vedtyper

All slags ved, f.eks. bjerk, bøk, eik, alm, ask, nåletrær og frukttrær – kan brukes som brensel. Den store forskjellen ligger ikke i brennverdien, men i tresortens forskjellige vekt pr. m³. Siden bøk veier mer per m³ tre enn f.eks. gran, trenger man et høyere volum gran for å få samme mengde varme som fra bøk. Generelt er det slik at tunge treslag som f.eks. ask, bøk, eik og alm er vanskeligere å få fyr på, brenner saktere og avgir mer glør. Lette treslag som bjerk, lønn, gran og furu er lettere å få fyr på, brenner raskere og gir få glør. Det kan derfor være en fordel å benytte lette treslag til opptenning for deretter å gå over til tunge treslag med lengre brenntid.

Forbudte brenselstyper

Det er forbudt å fyre med følgende:

- Trykksaker
- Sponplater
- Plast
- Gummi
- Flytende brensel
- Avfall som for eksempel melkekartonger
- Lakkert, malt eller impregnert tre.
- Fossilt brensel

Årsaken til at det ikke er tillatt å fyre med ovenstående er at de ved forbrenning utvikler helse- og miljøskadelige stoffer. Stoffene kan også skade ovnen og skorsteinen, og garantien på produktene faller bort.

Oppbevaring av ved

Vanninnholdet på 12-18 % oppnås ved å oppbevare nyfelt tre i minst ett år, helst to, utendørs under halvtak. Ved som oppbevares innendørs har tendens til å bli for tørt og brenne for hurtig, men opptenningsved kan med fordel oppbevares innendørs et par dager før bruk.

Vi anbefaler at du kjøper en fuktighetsmåler slik at du løpende kan kontrollere at veden har korrekt fuktinnhold før den benyttes til fyring. Veden kløyves, og fuktigheten måles på de kløyvde flatene.

Anbefalte dimensjoner

Dimensjonene på veden er viktige for en god forbrenning. Dimensjonene bør være som følger:

Vedtype	Lengde i cm	Diameter i cm
Opptenningsved (fint kløyvd)	20-40	3-5
Kløyvd ved	20-40	7-9

Opptenning

En god opptenning er veldig viktig for å oppnå en vellykket forbrenning. En kald ovn og en kald pipe gir forbrenningsmessige utfordringer. Vær derfor nøye med å lage en god opptenning med passe tørr ved, bruk av opptenningsved og opptenning i toppen av bålet. Det er viktig at man fortest mulig oppnår en høy røykgasstemperatur. Når døren på peisovnen åpnes, aktiveres HWAM® SmartControl™. Hvis opptenning ikke gjøres innen 15 min., vil systemet automatisk gå tilbake i standby og spjeldene lukkes. Legg kløyvde opptenningspinner svarende til ca. 2-3 vedkubber (ca. 2-2,5 kg) inn i innsatsen. Veden skal ikke stables høyere opp enn markeringen som er i den isolerende bakplaten i brennkammeret (se illustrasjonen). Legg 2-4 opptenningsbriketter ned mellom de øverste lagene med opptenningsved. Tenn på opptenningskubbene og lukk døren. Velg det ønskede romtemperaturnivået



Markering for maksimal høyde for stabling av ved

Hvis røykgasstemperaturen ikke når høy nok nivå etter opptenning eller innfyring, utløser appen IHS SmartControl™ og den trådløse romtemperaturføleren en innfyringsalarm, også selv om det kan være både ved og flammer i brennkammeret. Innfyringsalarmen varsler om at det må mer bli mer fart i bålet. Etterfyring med mindre opptenningsved kan ofte gi raskere og tilstrekkelig temperaturstigning.

HWAM® SmartControl™ lukker alle tre spjeld i Airbox-en, når ovnen ikke er i bruk (stand-by). På den måten trenger det ikke varm stueluft opp i skorsteinen (tap av energi). Dette kan derimot bety kald skorstein ved opptenning. I visse tilfeller er det nødvendig å hjelpe skorsteinstrekken på vei ved å åpne døren 3-5 minutter før fyring, så den kalde luft kommer ut i rommet i stedet. Les mer på www.hwam.com om pipas funksjon.

Viktig! Askeskuffen må ikke åpnes i opptenningsfasen og skal alltid være lukket når peisovnen brukes, ellers fungerer HWAM® SmartControl™ ikke. Døren må kun åpnes ved opptenning, ny innfyring og rengjøring. Gå aldri fra en peisovn før det er blitt flammer i veden etter opptenning og se til at flammene vedvarer!

Termostatfunksjon

HWAM® SmartControl™ vil som utgangspunkt brenne miljøriktig og tilpasse seg den ønskede romtemperaturen. Termostatfunksjonen er innrettet som en radiatorventil. Den stilles inn av brukeren på et varmenivå som passer til rommet, hvor ovnen er installert. Når termostaten er stilt inn på et varmenivå, tilpasser styringen seg så vidt mulig denne temperaturen.

- Er den aktuelle romtemperaturen lavere enn det ønskede varmenivået, hever HWAM® SmartControl™ røykgasstemperaturen, for å øke varmeavgivelsen fra ovnen.
- Er den aktuelle romtemperaturen høyere enn det ønskede varmenivået, så senker HWAM® SmartControl™ røykgasstemperaturen, og herved strekkes glødelaget så langt som mulig før ny oppfyring. Dette er for å minske varmeavgivelsen fra ovnen, men samtidig muliggjøre ny oppfyring uten å tenne opp på nytt. Hvis romtemperaturen faller ned under ønsket nivå vil glødefasen bli kortere, og HWAM® SmartControl™ gir en innfyringsalarm. HWAM® SmartControl™ gir signal til innfyringsalarm ved røykgasstemperatur på 180 °C, og ved 100 °C vil HWAM® SmartControl™ gå i stand-by posisjon, hvor alle spjeld i Airbox-en lukkes.
- Er den aktuelle romtemperatur mye lavere enn ønsket varmenivå, hever HWAM® SmartControl™ røykgasstemperaturen. Hvis denne ikke har en tilfredsstillende temperaturstigning, gir HWAM® SmartControl™ innfyringsalarm, da den forventer at det skal mer ved til for å nå ønsket varmenivå i rommet.
- Hvis romtemperaturen etter ny innfyring fortsatt ikke er kommet opp på ønsket nivå, kan det skyldes for høy fuktighet i veden eller for lite trekk i pipa. HWAM® SmartControl™ streber alltid etter en tilstrekkelig høy røykgasstemperatur for å sikre en miljøriktig forbrenning.

Påfyring

Når varselet om å legge i mer ved utløses, er peisovnen klar for mer fyring. Varselet om å legge i mer ved vil komme via romtemperaturføleren. Appen IHS Smart Control™ vil også komme med et varsel om at det er tid for å legge i mer ved, såfremt appen er åpen. For mer informasjon om appen, se egen veiledning.

Hvor mye ved som det bør legges i, bør tilpasses det aktuelle varmebehovet. På grunn av forbrennings tekniske hensyn bør det alltid brennes med minst 2 stykker tre av gangen, selv om det skal fyres kunn med lite ved. Veden skal ikke stables høyere opp enn markeringen som er i den isolerende bakplaten i brennkammeret. Du kan også velge ikke å legge inn mer ved. Ovnens vil da automatisk gå i dvale etter en stund.

Under forbrenningen vil peisovnens utvendige flater bli varme, og det må derfor utvises nødvendig forsiktighet.

Rengjøring av glass

Det anbefales å tørke av ruten etter avsluttet fyring. Dette gjøres best med kjøkkenrull.

Fyring med kull og energikoks

Ovnen er ikke godkjent til fyring med kull og energikoks. HWAM I 40/55 er ikke egnet til fyring med kull og energikoks.

GENERELT OM FYRING

Skorsteinen

Skorsteinen er innsatsens motor og helt avgjørende for innsatsens funksjon. Skorsteinstrekken gir et undertrykk i innsatsen. Dette undertrykket fjerner røyken fra innsatsen, suger luft gjennom spjeld til det såkalte ruteskyllet, som holder ruten fri for sot og suger luft inn gjennom primært og sekundært spjeld til forbrenningen.

Skorsteinstrekken dannes ved temperaturforskjellen i og utenfor skorsteinen. Jo høyere temperaturen er i skorsteinen, jo bedre blir skorsteinstrekken (en murt skorstein trenger lenger tid til å bli gjennomvarmet enn en stålskorstein).

På dager der det på grunn av vær- og vindforhold er dårlig trekk i skorsteinen, er det ekstra viktig å få varmet opp skorsteinen så raskt som mulig. Det gjelder å få flammer så raskt som mulig. Del veden ekstra fint, bruk en ekstra opptenningsbrikett osv.

Når peisovnen ikke har vært i bruk på lang tid, er det viktig å kontrollere skorsteinsrøret for blokkeringer.

Det er mulig å koble flere enheter til samme skorstein. Undersøk gjeldende forskrifter på forhånd. Spør den lokale feier om mulighetene for din pipe.

Feiing av skorsteinen

For å forebygge risikoen for pipebrann må skorsteinen rengjøres årlig. Ved rengjøring av skorsteinen skal også røykrør og røykkammer over røykledeplaten av stål rengjøres. Hvis skorsteinens høyde gjør rengjøring ovenfra umulig, må det monteres en feieluke i skorsteinen.

Ved skorstensbrann og overoppheting vil HWAM® SmartControl™ aktivere sikkerhetsinnstillinger og automatisk innstille alle spjeld slik at ilden sluker raskt. Ikke åpne døren da det kan få ilden til å blusse opp igjen. Kontakt brannvesenet. Før videre bruk må skorsteinen kontrolleres av en feier.

Rask eller kraftig varme

Rask eller kraftig varme oppnås hvis det brennes mange men små stykker ved.

Maksimal fyringsmengde

Du må maksimalt fyre med følgende mengder ved pr. time:

Brensel	Maksimal brensel pr. time
Ved	2,5 kg

Overstiges denne grensen, er ovnen ikke lengre omfattet av fabrikkgarantien, og ovnen kan ødelegges på grunn av for høy varme, f.eks. kan glasset bli hvitt. Hvis røykgasstemperaturen kommer over 580 °C, aktiverer HWAM® SmartControl™ sikkerhetsinnstillingen og vil automatisk lukke luftspjeldet for å unngå overoppheting. Når temperaturen er redusert til 450 °C, går ovnen tilbake til normal funksjon. Peisovnen er godkjent for intermitterende forbrenning (periodevis bruk).

Typisk fyringsintervall for nominell fyring

Brensel	kg	Typisk fyringsintervall
Ved	ca. 1,8	65 min

Lang brenntid

Den langsomste forbrenningen oppnås ved å sette ønsket romtemperatur på nivå 0. På dette nivået foregår forbrenningen med lavest mulig røykgasstemperatur og glødefasen blir lengst mulig.

Slik oppnår du den beste forbrenningen

HWAM® SmartControl™ er utviklet for nettopp dette formålet: å skape den reneste og mest økonomiske forbrenningen. God forbrenning oppnås ved at bålet tilføres riktig mengde oksygen, til riktig tidspunkt og på riktig sted i brennkammeret. HWAM® SmartControl™ tar hensyn til variable ytre forhold, men det er viktig å bruke ren og tørr ved (fuktighet ca. 12–18 %). Les mer på www.hwam.no.

RENGJØRING

Rengjøring

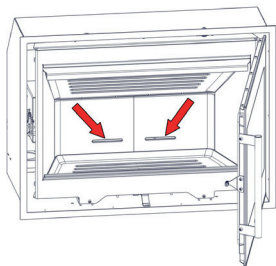
Vedlikehold av ovnen bør kun foretas når ovnen er kald. Det daglige vedlikeholdet innskrenker seg til en minimum. Det er enklest å støvsuge ovnen utvendig med et lite munnstykke med støvkost. Du kan også tørke støv av ovnen med en tørr, myk klut eller en myk støvkost. Men husk at ovnen må være kald. Bruk ikke vann, sprit eller noen form for rengjøringsmiddel da dette skader lakken.

En gang om året bør ovnen vedlikeholdes grundig. Brennkammeret skal renses for aske og sot.

Hengsler og lukkekrok skal smøres med flytende kobberfett på sprayboks (varmebestandig opptil 1100 celsius), se tegning G. Løft luken ca. ½ cm opp og spray kobberfett inn på henglestappen.)

Aske

Asken bør tømmes jevnlig for å sikre at den ikke blokkerer luftehullene i brennkammerets isoleringsbakplate.



Vi anbefaler at aske fjernes fra brennkammeret med en askesuger.

Asken kan fjernes via den daglige renovasjonen. Vær oppmerksom på at det kan være glør i asken i opptil 24 timer etter at ilden i innsatsen er slukket.

VEDLIKEHOLD

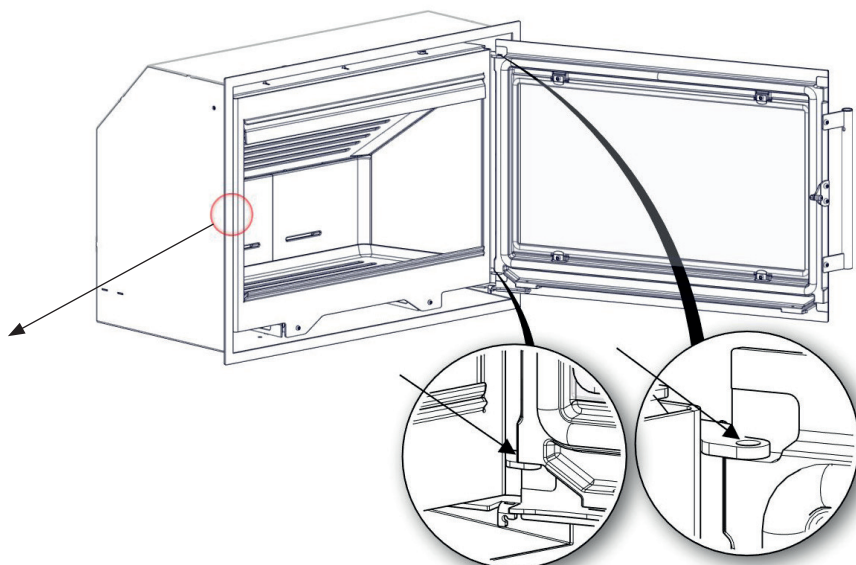
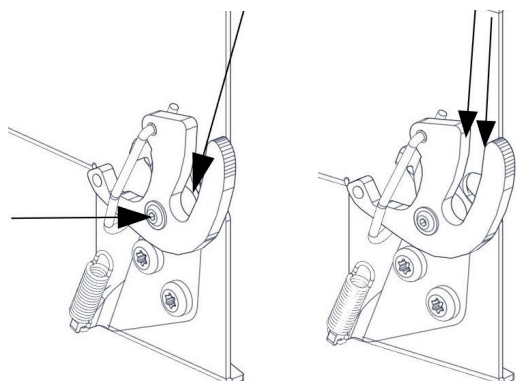
Servicekontroll

Minst annethvert år bør innsatsen gjennomgå en grundig forebyggende servicekontroll. Servicekontrollen omfatter bl.a.:

- Grundig rengjøring av innsatsen.
- Kontroll av pakninger. Pakninger skiftes ut hvis de ikke er hele og myke.
- Kontroll av varmeisolerende materiale samt ev. utskifting.
- Smøring av hengsler og lukkebeslag med kobberfett.

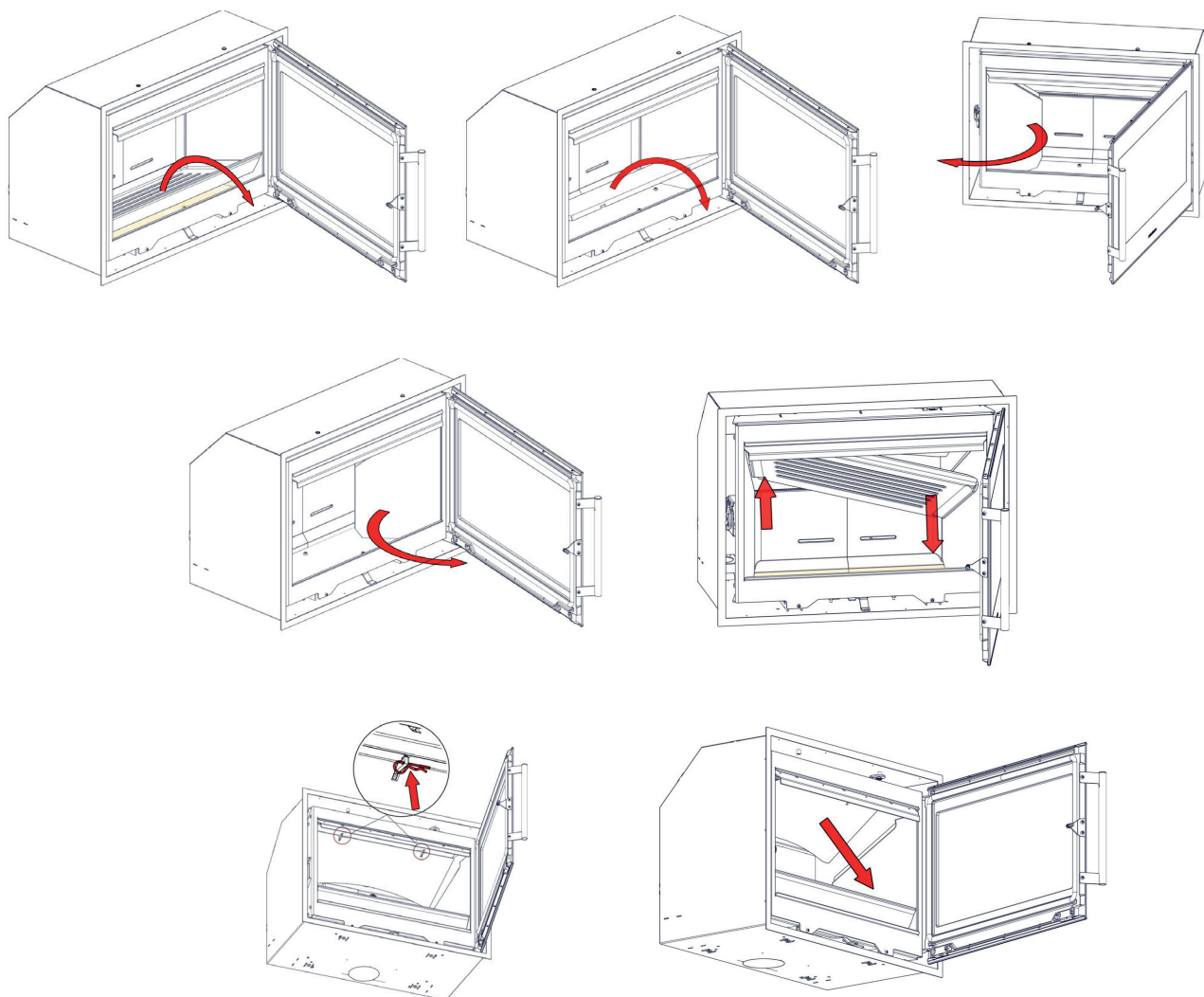
Kontroll skal foretas av en kvalifisert montør. Bruk kun originale reservedeler.

Smøring av hengsler og lukkebeslag med kobberfett:



Rensing

Røykhyllen tas ut. Skyv platen frem og løft den opp og litt til siden. Vipp den ene siden ned. Hvis transportsikringen (2 splitter) ikke allerede er fjernet i forbindelse med installasjonen av peisovnen, skal de to splittene fjernes. Platen er nå fri og kan tas ut av brennkammeret. Røykledeplaten av stål løftes fri av krokene og kan deretter tas ut.



Isolering

Brennkammerets effektive, men porøse isolering kan med tiden bli slitt og skadet. Den bør skiftes, hvis det oppstår hull eller det faller ut stykker, eller når slitasje overstiger halvparten av opprinnelige tykkelse. Isolering med flere revner og hvor biter er løsnet eller falt ut bør skiftes.

Dør/glass

Hvis glassdøren er tilsotet, kan den enkelt rengjøres med litt fuktig tørkepapir dynket i aske. Glasset bør rengjøres med vertikale bevegelser (opp og ned). Puss til slutt over med et stykke tørt tørkepapir.

Pakningene

Kontroller jevnlig at pakningene i døra og askeskuffen er hele og myke. Hvis ikke, bør de utskiftes. Bruk kun originale pakninger.

Overflaten

Normalt er det ikke nødvendig å etterbehandle de malte flatene på peisovnen. Eventuelle skader i malingen kan likevel utbedres med spraymaling, som kan kjøpes hos den forhandleren, som peisovnen er kjøpt av

Garanti

Ved mangelfullt vedlikehold bortfaller garantien!

Vedlikeholdsalarmer

Du kan fortsette å bruke peisovnen, men kontakt en forhandler ved første anledning. Peisovnen kan brenne urent.

DRIFTSFORSTYRRELSER

Glasset soter til

- Veden er for fuktig. Fyr kun med ved som er lagret min. 12 måneder under halvtak og med ca. 12-18 % fuktighet.
- Dørens pakning kan være utett.
- 'Klattform'. Varm innsatsen grundig.

Røyk ut i stuen når døren åpnes

- Spjeldet i skorsteinen kan være stengt. Åpne spjeldet.
- Manglende trekk i skorstein. Se avsnitt om skorstein eller kontakt skorsteinsfeier.
- Renselem utett eller falt ut. Skift ut eller monter renselem.
- Åpne aldri døren så lenge det er flammer i veden.

Løpsk forbrenning

- Pakning i døren er utett. Monter ny pakning.

Sikkerhetsalarmer

Du kan ikke bruke peisovnen. Kontakt en forhandler umiddelbart.

Ved driftsforstyrrelser som du ikke selv kan ordne, skal du henvende deg til stedet hvor du har kjøpt innsatsen.

YTEEVNEDEKLARASJON

Yteevnedeklarasjonen kan lastes ned fra vår hjemmeside via følgende lenke:

www.hwam.com/dop/i40-55ihs

