

# Monteringsanvisning

BKH 5.0 hjørne

42-66-42

*green*

©2024

**BRUNNER**<sup>®</sup>

# INNHold

<b>1</b>	<b>Sikkerhetshenvisninger</b> .....	<b>3</b>
<b>2</b>	<b>Sikkerhetsinstruksjoner</b> .....	<b>3</b>
<b>3</b>	<b>Symboler som brukes</b> .....	<b>4</b>
<b>4</b>	<b>Leveransens omfang BKH hjørne 42-66-42</b> .....	<b>6</b>
	4.1 Katalysator (optional).....	10
	4.2 Luftkoblingsboks (optional).....	11
	4.3 Strålebeskyttelsesplate- leveransens omfang hjørne.....	11
<b>5</b>	<b>Sikkerhetsavstander BKH hjørne</b> .....	<b>12</b>
<b>6</b>	<b>Sett opp</b> .....	<b>15</b>
	6.1 Fjern transportlåsene.....	15
	6.1.1 Variant BKH hjørne ST svingdør).....	15
	6.1.2 Variant BKH hjørne DT (svingdør).....	16
	6.2 Strålebeskyttelsesplate - BKH hjørne.....	16
	6.2.1 Strålebeskyttelsesplate for BKH hjørne med svingdør (DT).....	18
	6.2.2 Strålebeskyttelsesplate BKH hjørne svingdør (ST).....	26
	6.3 Sett opp peisen.....	33
	6.4 Variant med ekstern forbrenningslufttilkobling.....	36
	6.4.1 Gulvkobling (B).....	38
	6.4.2 Sidekobling BKH hjørne.....	44
<b>7</b>	<b>Variant med EAS hhv. EOS</b> .....	<b>49</b>
<b>8</b>	<b>Installasjon: katalysator</b> .....	<b>60</b>
<b>9</b>	<b>Installasjon: baffleplatene - i brennkammeret</b> .....	<b>64</b>
<b>10</b>	<b>Varianten varmeveksler</b> .....	<b>75</b>
	10.1 Tilkobling med katalysator.....	75
	10.2 Tilkobling uten katalysator.....	76
	10.3 Støpejernskuppel.....	82
	10.4 Varmevekslende støpejernsringer.....	85
	10.5 Varmeveksler MAS.....	90
<b>11</b>	<b>Rammevarianter</b> .....	<b>96</b>
	11.1 Dørramme (BKH med svingdør).....	96
<b>12</b>	<b>Modifikasjoner, innstillinger</b> .....	<b>98</b>
	12.1 Juster døren- selvlukkingen.....	98
	12.2 Ettermontering av EAS/EOS.....	103
<b>13</b>	<b>Avfallshåndtering</b> .....	<b>104</b>
<b>14</b>	<b>Dimensjoner og tekniske data</b> .....	<b>105</b>

# 1 SIKKERHETSHENVISNINGER



Det skal tas hensyn til alle anvisningene som leveres med produktet. For skader som oppstår som følge av at det ikke har blitt tatt hensyn til denne monteringsanvisningen, fraskriver produsenten seg alt ansvar! Vi informerer også om at garantien mister sin gyldighet i slike tilfeller!

Arbeider som er utført på en usakkyndig måte, kan føre til både personskader og materielle skader!

Grunnflaten til rommet der peisen installeres må være stor nok og utformet slik at peisen kan brukes på forskriftsmessig måte.

Vær oppmerksom på at det befinner seg ytterligere monterings- og installasjonsanvisninger i de andre eske-  
ne produktet ble levert i!

Dimensjoneringen av varmeutvinningsflatene må foretas i henhold til håndverkets faglige regler.

Når peisen monteres, må målene og minstemålene for åpninger i forkledningen, som produsenten har oppgitt, overholdes.

Det skal tas hensyn til nasjonale og europeiske direktiver samt lokale forskrifter i forbindelse med monteringen av ildstedet.

Det må tas hensyn til «Plan og bygningsloven» og andre gjeldende lover og regler.

Det må også tas hensyn til de lokale ildstedsreglene.

Dersom du følger denne monteringsanvisningen og utfører arbeidene på en faglig korrekt måte, har du lagt til rette for en sikker, energisparende og miljøvennlig bruk av peisen. Vi ønsker i tillegg å informere om at bildene som vises i monteringsanvisningen ikke behøver å være korrekte eller fullstendige.

Med forbehold om tekniske endringer og endringer i sortimentet.

Meld fra om transportskader til leverandøren med det samme.

Vennligst ta vare på all vedlagt dokumentasjon.

Vær også oppmerksom på online produktdokumentasjon levert av:



[Allgemeine Hinweise für den Aufbau der Brunnerprodukte für den handwerklichen Ofenbau.](https://www.brunner.de/produktdownloads/kacheloefen-kamine/allgemeine-hinweise-fuer-den-aufbau_de.pdf)

([https://www.brunner.de/produktdownloads/kacheloefen-kamine/allgemeine-hinweise-fuer-den-aufbau\\_de.pdf](https://www.brunner.de/produktdownloads/kacheloefen-kamine/allgemeine-hinweise-fuer-den-aufbau_de.pdf)) laden können.



# 2 SIKKERHETSINSTRUKSJONER

Ildsteder skal kun monteres i rom og på steder der det ikke kan oppstå fare som følge av rommets eller stedets tilstand, byggetekniske forhold eller bruksmåten.

Utføring av arbeider på peisen	Arbeider som utføres i forbindelse med montering, første gangs bruk, vedlikehold og reparasjon av peisen, skal kun utføres av en autorisert fagbedrift, da sikkerheten og det at peisen fungerer som det skal, er avhengig av korrekt montering.
Utføring av arbeider på elektronikken	Koble ut nødbryteren eller automatsikringen og sikre den så den ikke kan kobles inn igjen.



Brennkamre med tilkobling for tilluft (utendørs luft) kan ikke anses som peiser som er uavhengige av romluften og må derfor betraktes og planlegges på samme måte som peiser som er avhengige av romluften. Vi anbefaler å bruke undertrykksbryteren USA (artikkelnr: 11600.1) i forbindelse med et anlegg for lufting og utlufting.

Monteringen må gjennomføres av en offisiell fagbedrift, da anleggets sikkerhet og funksjon er avhengig av korrekt montering. Det må tas hensyn til fagreglene som gjelder innenfor dette håndverket, og alle andre byggetekniske forskrifter. Informer anleggets eier om hvordan det fungerer og betjenes samt om evt. sikkerhetsinnretninger som er montert.

Ildsteder må monteres på en drift- og brannsikker måte slik at det ikke kan oppstå farer eller ubehageligheter. De må kunne egne seg til å brukes i et tilstrekkelig langt tidsrom.

Informér anleggets eier om styringens håndtering og virkning samt om de tilhørende sikkerhetsinnretningene.

Det skal kun brukes originaldeler fra produsenten.

### 3 SYMBOLER SOM BRUKES

I denne dokumentasjonen skilles det mellom

Driftspersonell som **operatør av systemet**, dvs. sluttkunden, som er instruert av fagpersonell og som ikke trenger ytterligere kvalifikasjoner.

Driftspersonell som **fagpersonale** er de kvalifiserte fagfolkene som er autorisert til å utføre det spesifiserte fagarbeidet.

Følgende symboler brukes i dette dokumentet:



#### **FARE**

Det foreligger en høyrisikofare som kan føre til alvorlige personskader eller dødsfall hvis faren ikke unngås.

#### **ADVARSEL**

Det er en mulig fare med middels risiko som kan føre til alvorlig personskade eller død hvis denne faren ikke unngås.

#### **FORSIKTIG**

Det er en fare med lav risiko som kan føre til mindre eller moderat personskade hvis denne faren ikke unngås.

**FORSIKTIG**

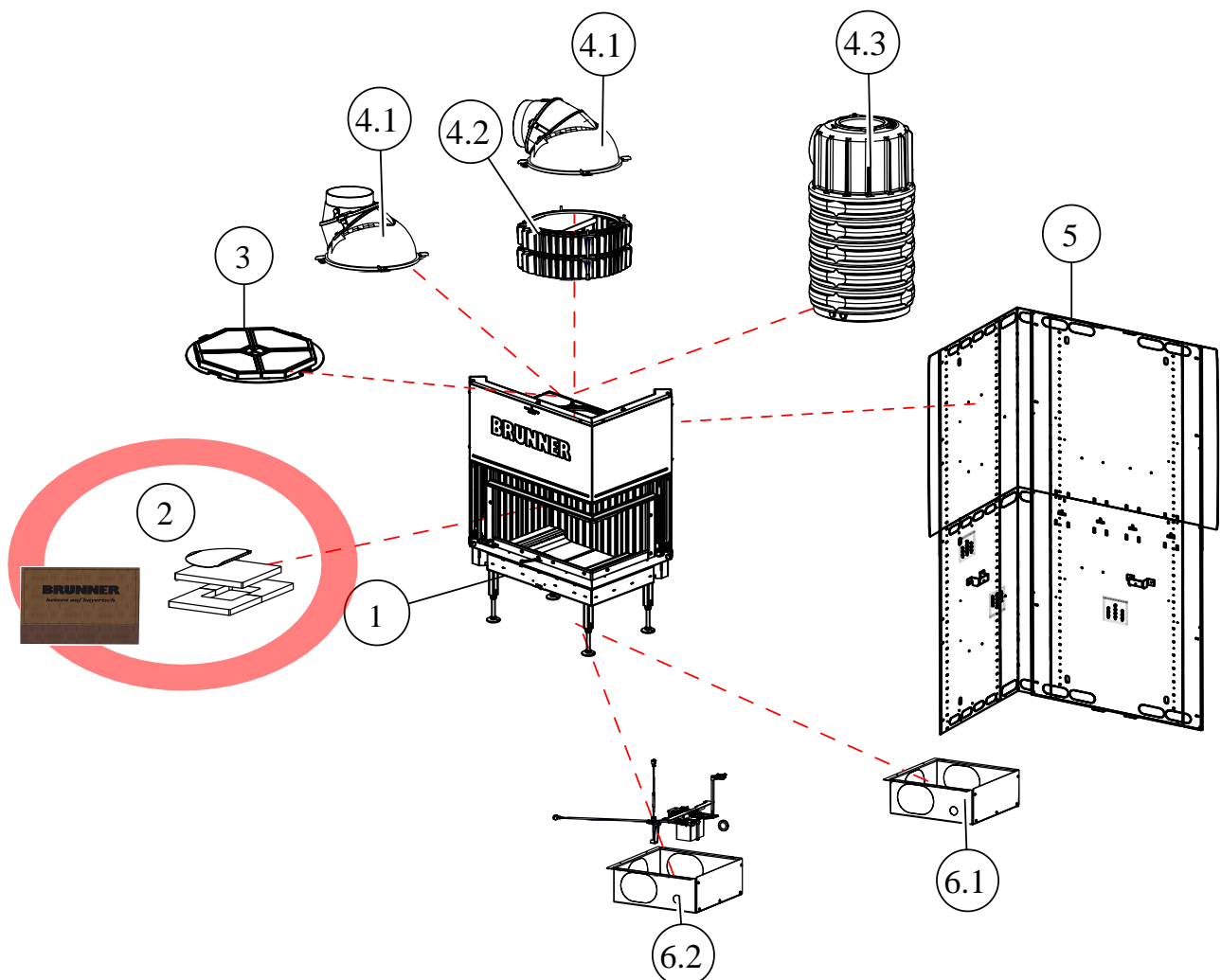
Det er fare for at manglende overholdelse av instruksjonene som er merket med dette symbolet, kan føre til funksjonsfeil eller skade på det aktuelle systemet og tilhørende enheter.

**MERK**

Ytterligere nyttig informasjon

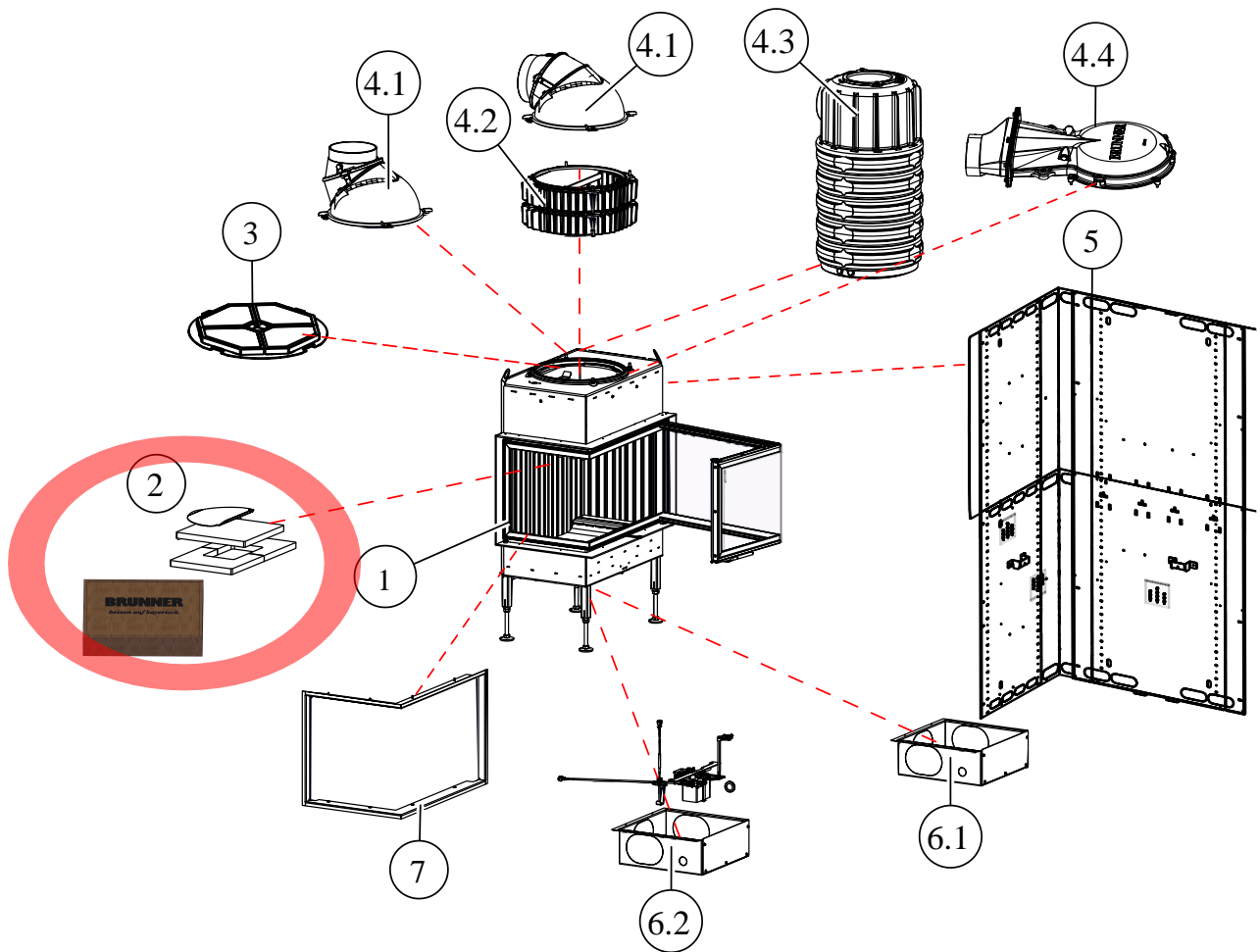
## 4 LEVERANSENS OMFANG BKH HJØRNE 42-66-42

BKH hjørne 42-66-42 ST med svingdør  
- venstre hhv. højre -  
monteringsramme 60 mm



Pos.	Betegnelse	Art.-Nr.	
		for STL	for STR
	BKH - Varianten:		
	BKH 5.0 hjørne 42-66-42 STL manuelt betjent med glasskeramikk (GK) brannkammerkledning chamotte (FR)	HK024002-01	-
	BKH 5.0 hjørne 42-66-42 STL manuelt betjent med glass keramisk belagt (GKB) brannkammerkledning chamotte (FR)	HK024002-05	-
	BKH 5.0 hjørne 42-66-42 STL for EAS/EOS med glasskeramikk (GK) brannkammerkledning chamotte (FR)	HK024002-02	-
	BKH 5.0 hjørne 42-66-42 STL for EAS/EOS med glass keramisk belagt (GKB) brannkammerkledning chamotte (FR)	HK024002-06	-
	BKH 5.0 hjørne 42-66-42 STL manuelt betjent med glasskeramikk (GK) brannkammerkledning støpejern (FR/Guss)	HK024002-03	-
	BKH 5.0 hjørne 42-66-42 STL manuelt betjent med glass keramisk belagt (GKB) brannkammerkledning støpejern (FR/Guss)	HK024002-07	-
	BKH 5.0 hjørne 42-66-42 STL for EAS/EOS med glasskeramikk (GK) brannkammerkledning støpejern (FR/Guss)	HK024002-04	-
	BKH 5.0 hjørne 42-66-42 STL for EAS/EOS med glass keramisk belagt (GKB) brannkammerkledning støpejern (FR/Guss)	HK024002-08	-
1	BKH 5.0 hjørne 42-66-42 STR manuelt betjent med glasskeramikk (GK) brannkammerkledning chamotte (FR)	-	HK023002-01
	BKH 5.0 hjørne 42-66-42 STR manuelt betjent med glass keramisk belagt (GKB) brannkammerkledning chamotte (FR)	-	HK023002-05
	BKH 5.0 hjørne 42-66-42 STR for EAS/EOS med glasskeramikk (GK) brannkammerkledning chamotte (FR)	-	HK023002-02
	BKH 5.0 hjørne 42-66-42 STR for EAS/EOS med glass keramisk belagt (GKB) brannkammerkledning chamotte (FR)	-	HK023002-06
	BKH 5.0 hjørne 42-66-42 STR manuelt betjent med glasskeramikk (GK) brannkammerkledning støpejern (FR/Guss)	-	HK023002-03
	BKH 5.0 hjørne 42-66-42 STR manuelt betjent med glass keramisk belagt (GKB) brannkammerkledning støpejern (FR/Guss)	-	HK023002-07
	BKH 5.0 hjørne 42-66-42 STR for EAS/EOS med glasskeramikk (GK) brannkammerkledning støpejern (FR/Guss)	-	HK023002-04
	BKH 5.0 hjørne 42-66-42 STR for EAS/EOS med glass keramisk belagt (GKB) brannkammerkledning støpejern (FR/Guss)	-	HK023002-08
2	De ikke-installerte delene (f.eks. avbøyningsplater, kontrollspaker osv.) og eventuelt tilbehør som er bestilt (f.eks. katalysator, emballasje med EOS, etc.), inkludert instruksjonsboksen, er pakket i forbrenningskammeret		
3	katalysatormodul BKH 5.0	HK000210	
Hettevariantene			
4.1	rotbare støpejernkuppel med sokk ø 180 mm	D004186	
	roterbar støpejernkuppel med stikkontakt ø 200 mm	10087	
4.2	varmevekslende støpejernringer	R015006-02	
4.3	tilkoblingsvariant MAS SET440	SET211444	
Ytterligere alternativer:			
5	strålebeskyttelsesplate	HK021450	
6.1	luftkoblingsboks ø 125 mm	HK000135	
	luftkoblingsboks ø 150 mm	HK000136	
6.2	luftkoblingsboks ø 125 mm med EOS / EAS	HK000080	

BKH hjørne 42-66-42 med svingdør (DT)  
- venstre hhv. højre -





Pos.	Betegnelse	Art.-Nr.	
		for DTL	for DTR
	BKH - Varianten:		
	BKH 5.0 hjørne 42-66-42 DTL manuelt betjent med glasskeramikk (GK) brannkammerkledning chamotte (FR)	HK022002-01	-
	BKH 5.0 hjørne 42-66-42 DTL manuelt betjent med glass keramisk belagt (GKB) brannkammerkledning chamotte (FR)	HK022002-05	-
	BKH 5.0 hjørne 42-66-42 DTL for EAS/EOS med glasskeramikk (GK) brannkammerkledning chamotte (FR)	HK022002-02	-
	BKH 5.0 hjørne 42-66-42 DTL for EAS/EOS med glass keramisk belagt (GKB) brannkammerkledning chamotte (FR)	HK022002-06	-
	BKH 5.0 hjørne 42-66-42 DTL manuelt betjent med glasskeramikk (GK) brannkammerkledning støpejern (FR/Guss)	HK022002-03	-
	BKH 5.0 hjørne 42-66-42 DTL manuelt betjent med glass keramisk belagt (GKB) brannkammerkledning støpejern (FR/Guss)	HK022002-07	-
	BKH 5.0 hjørne 42-66-42 DTL for EAS/EOS med glasskeramikk (GK) brannkammerkledning støpejern (FR/Guss)	HK022002-04	-
1	BKH 5.0 hjørne 42-66-42 DTL for EAS/EOS med glass keramisk belagt (GKB) brannkammerkledning støpejern (FR/Guss)	HK024002-08	-
	BKH 5.0 hjørne 42-66-42 DTR manuelt betjent med glasskeramikk (GK) brannkammerkledning chamotte (FR)	-	HK021002-01
	BKH 5.0 hjørne 42-66-42 DTR manuelt betjent med glass keramisk belagt (GKB) brannkammerkledning chamotte (FR)	-	HK021002-05
	BKH 5.0 hjørne 42-66-42 DTR for EAS/EOS med glasskeramikk (GK) brannkammerkledning chamotte (FR)	-	HK021002-02
	BKH 5.0 hjørne 42-66-42 DTR for EAS/EOS med glass keramisk belagt (GKB) brannkammerkledning chamotte (FR)	-	HK021002-06
	BKH 5.0 hjørne 42-66-42 DTR manuelt betjent med glasskeramikk (GK) brannkammerkledning støpejern (FR/Guss)	-	HK021002-03
	BKH 5.0 hjørne 42-66-42 STR manuelt betjent med glass keramisk belagt (GKB) brannkammerkledning støpejern (FR/Guss)	-	HK021002-07
	BKH 5.0 hjørne 42-66-42 DTR for EAS/EOS med glasskeramikk (GK) brannkammerkledning støpejern (FR/Guss)	-	HK021002-04
	BKH 5.0 hjørne 42-66-42 DTR for EAS/EOS med glass keramisk belagt (GKB) brannkammerkledning støpejern (FR/Guss)	-	HK021002-08
2	De ikke-installerte delene (f.eks. avbøyningsplater, kontrollspaker osv.) og eventuelt tilbehør som er bestilt (f.eks. katalysator, emballasje med EOS, etc.), inkludert instruksjonsboksen, er pakket i forbrenningskammeret		
3	katalysatormodul BKH 5.0	HK000210	
Hettevariantene			
4.1	rotbare støpejernkuppel med sokk ø 180 mm	D004186	
	roterbar støpejernkuppel med stikkontakt ø 200 mm	10087	
4.2	varmevekslende støpejernringer	R015006-02	
4.3	tilkoblingsvariant MAS SET440	SET211444	
4.4	støpt hette lav	D016042	
Ytterligere alternativer:			
5	strålebeskyttelsesplate	HK021450	
6.1	luftkoblingsboks ø 125 mm	HK000135	
	luftkoblingsboks ø 150 mm	HK000136	
6.2	luftkoblingsboks ø 125 mm med EOS / EAS	HK000080	
7	Dørramme , svart	HK021150-01	

## 4.1 KATALYSATOR (OPTIONAL)



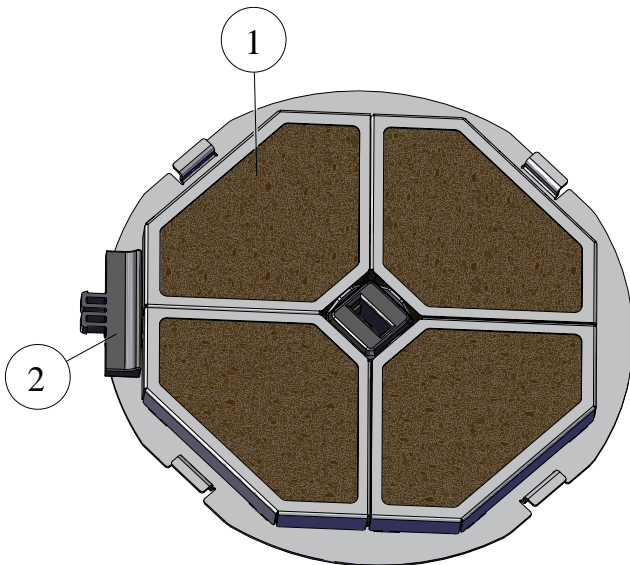
Katalysatorene er belagt med et katalytisk aktivt lag. Dette belegget kan bestå av blandede metalloksider eller av edelmetaller.

For ikke å begrense effekten av dette katalytisk aktive laget, må katalysatorene kun berøres med hansker, fortrinnsvis engangshansker.



### MERK FØLGENDE

Katalysatorene er skjøre og bør kun håndteres med stor forsiktighet. Unngå å støte eller miste katalysatoren. Dette kan ødelegge katalysatoren!



1	katalysator
2	monteringsverktøy

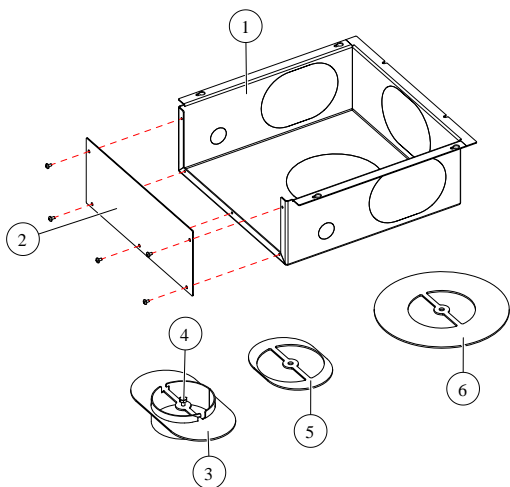


### Info

Denne katalysatoren passer for alle BKH-enheter (med svingdør, med skyvedør, tunnel, med støpt kuppel, med varmevekslerstøpte ringe, med MAS).

Denne katalysatoren kan også ettermonteres.

## 4.2 LUFTKOBLINGSBOKS (OPTIONAL)

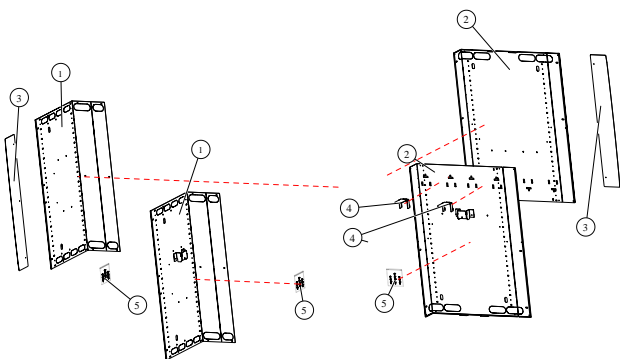


Pos.	Betegnelsen - bruk
1	Luftkoblingsboks - muliggjør tilkobling av en ekstern forbrenningsledning
2	Lufttilkoblingsboksdeksel
3	Sveiset lufttilkobling, koblingspunkt for forbrenningsluftledning
4	Skrue for feste av respektive klemplate
5*	Klemplate for feste av ekstern forbrenningsluftledning på siden
6*	Gulvklemmeplate for feste av ekstern forbrenningsluftledning til gulvet

\*Begge klemplatene følger med, men kun den riktige brukes.

## 4.3 STRÅLEBESKYTTELSESPLATE- LEVERANSENS OMFANG HJØRNE

Strålebeskyttelsesplate med 1 sidevegg (HK021450)



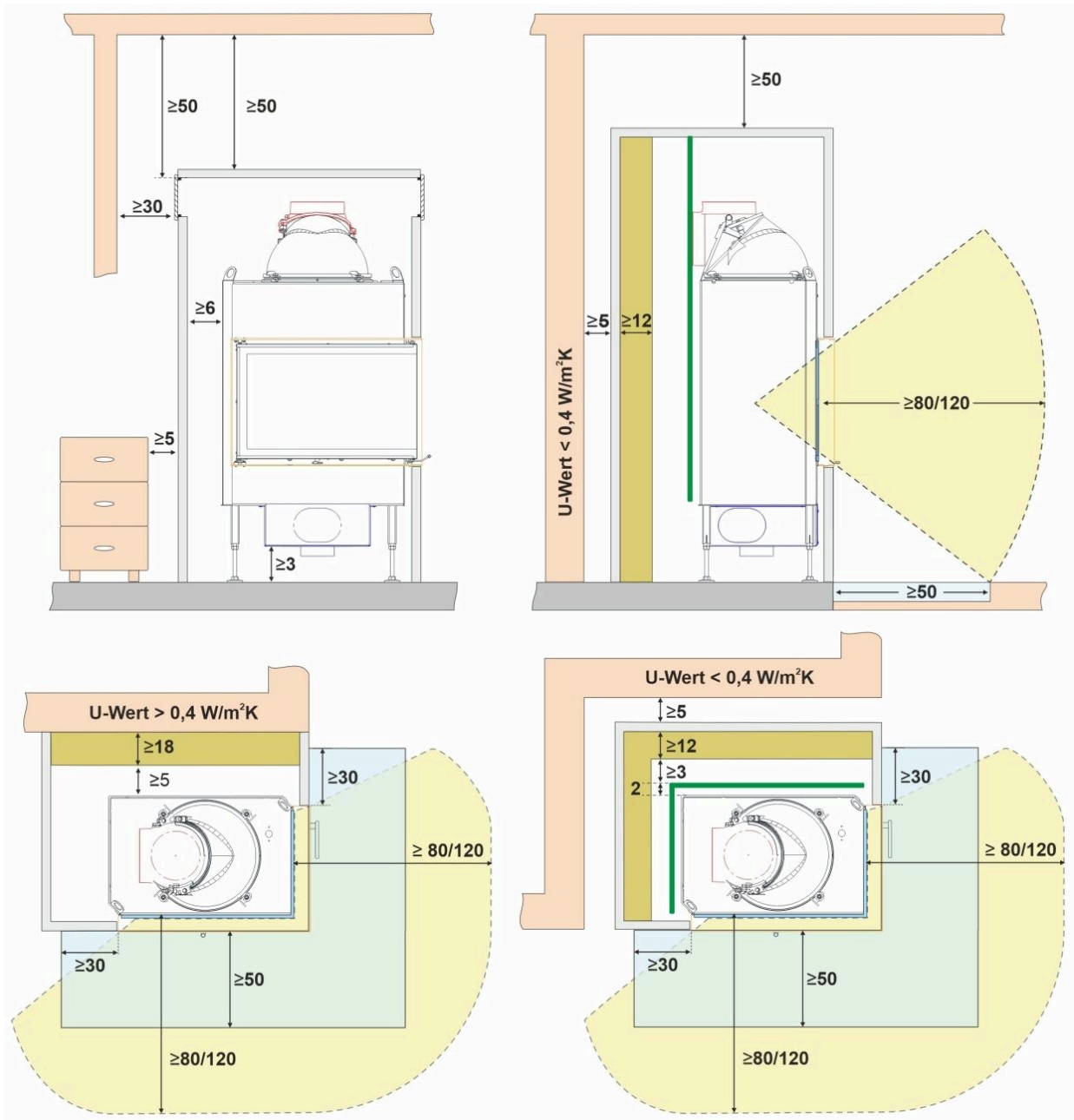
1+2+3*+4+5	strålebeskyttelsesplate
3*	tillegg for BSK
*kunbare for: BSK	
5	tilbehørspakke


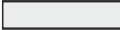


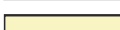


## 5 SIKKERHETSAVSTANDER BKH HJØRNE

Halv høyde versjon

uten strålebeskyttelsesplate

med strålebeskyttelsesplate



- |                                                                                     |                                                                 |                                                                                     |                                             |
|-------------------------------------------------------------------------------------|-----------------------------------------------------------------|-------------------------------------------------------------------------------------|---------------------------------------------|
|  | bulv/vegg/tak <b>ikke - brennbar</b>                            |  | peisforkledning                             |
|  | vegg/tak/gulv/fester <b>brannfarlig</b>                         |  | konveksjonsåpning                           |
|  | erstatningsisolasjonsmateriale kalsiumsilikat (Promasil 950-KS) |  | strålingsområde                             |
|  | strålebeskyttelsesplate (tilbehør)                              |  | ikke-brennbart gulv / gulvbeskyttelsespanel |

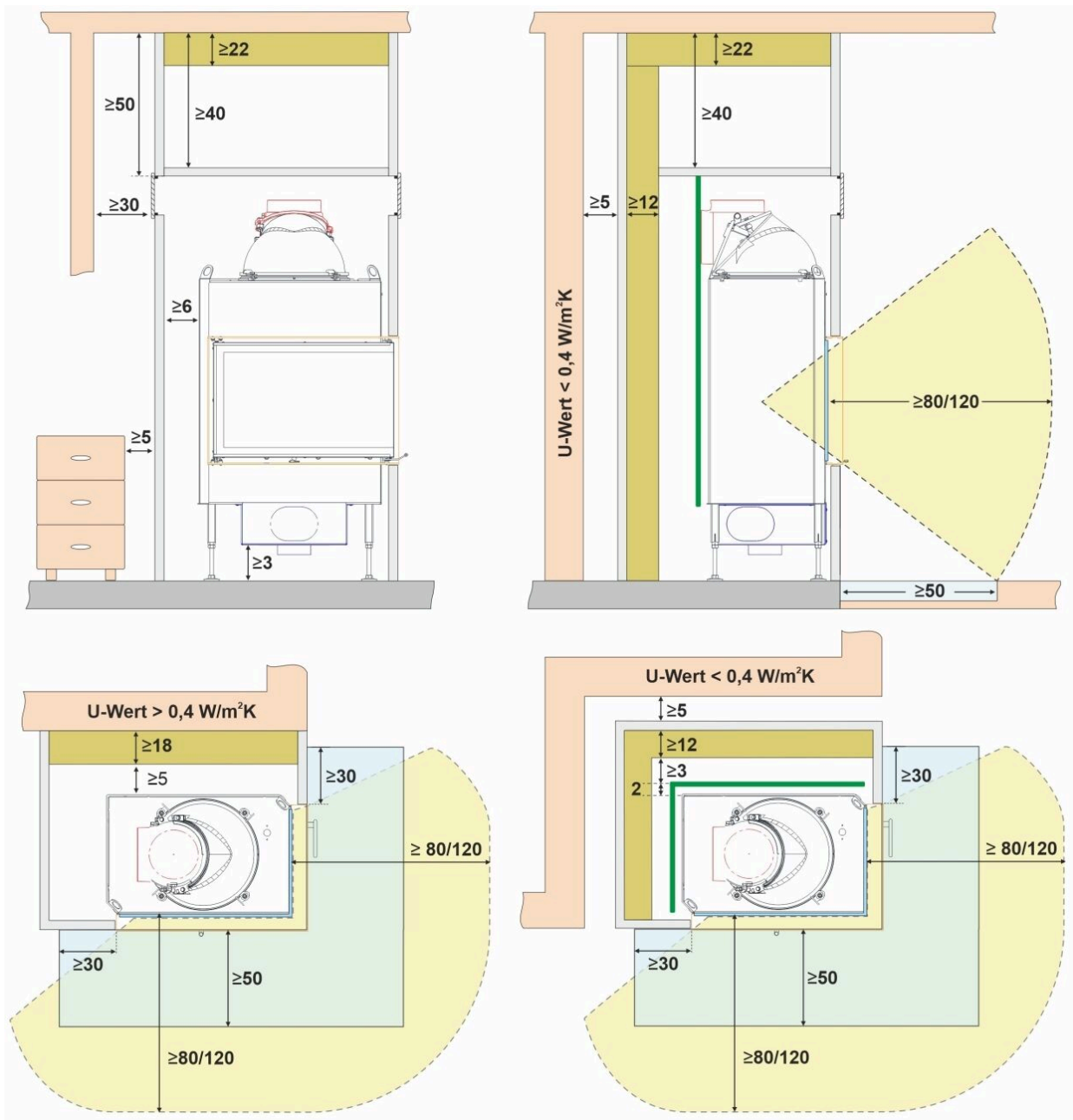
Alle mål i cm







Ved utforming av eksosanlegg og eksosør skal nasjonale standarder og brannvernforskrifter følges

**Gulv-til-tak versjon**

**uten strålebeskyttelsesplate**

**med strålebeskyttelsesplate**

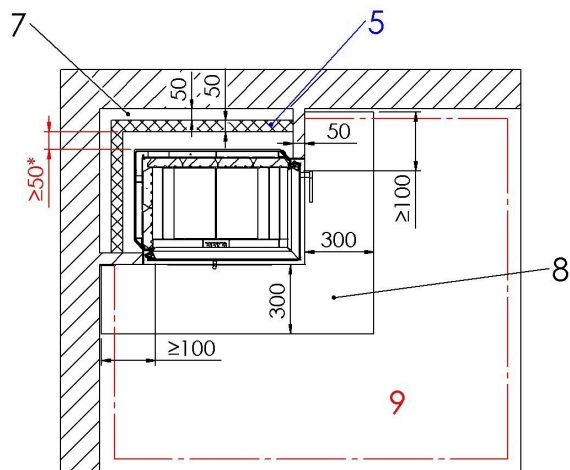
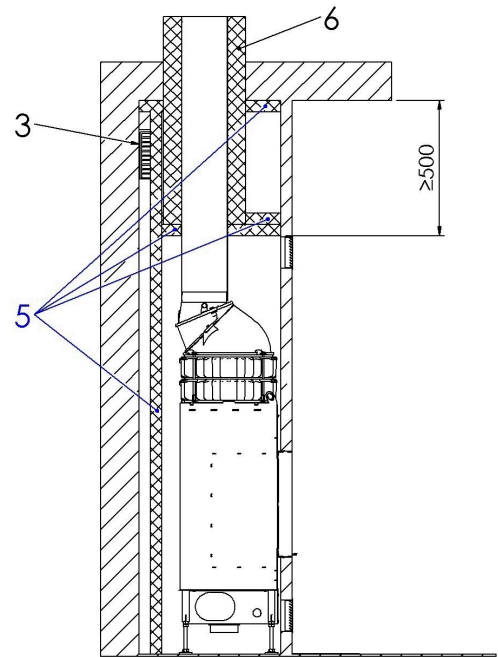
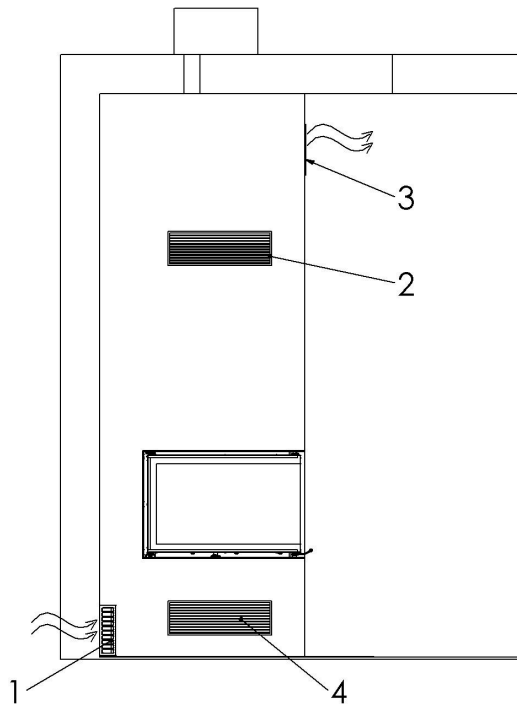


- |                                                                                     |                                                                 |                                                                                     |                                             |
|-------------------------------------------------------------------------------------|-----------------------------------------------------------------|-------------------------------------------------------------------------------------|---------------------------------------------|
|  | bulv/vegg/tak <b>ikke - brennbar</b>                            |  | peisforkledning                             |
|  | vegg/tak/gulv/fester <b>brannfarlig</b>                         |  | konveksjonsåpning                           |
|  | erstatningsisolasjonsmateriale kalsiumsilikat (Promasil 950-KS) |  | strålingsområde                             |
|  | strålebeskyttelsesplate (tilbehør)                              |  | ikke-brennbart gulv / gulvbeskyttelsespanel |

Alle mål i cm

Ved utforming av eksosanlegg og eksosør skal nasjonale standarder og brannvernforskrifter følges

**Alternativt: konstruksjon med kalsiumsilikatpaneler**



1. Ventilasjoninntak bak (min. 150mmx50mm)
2. Konveksjonsluftuttak
3. Ventilasjonstak bak (min. 150mmx50mm)
4. Konveksjonsluftinntak
5. 50 mm isolasjon
6. Fullisolert peis
7. Ventilasjonsområdet bak
8. Jordvern (Følg reglene i ditt land)
9. Varmestrålingsområde\*\*

\*Kalsiumsilikatpaneler 50mm med en tetthet < 250 kg/m<sup>3</sup> f.eks. : Skamotec 225, Promasil 950-KS, eller sammenlignbare

\*\*En merknad: Vær oppmerksom på størrelsen på skorsteinen!

## 6 SETT OPP



### FARE

Mulig personskade og/eller skade på eiendom på grunn av feil installasjon og montering

Montering og installasjon av BKH krever omfattende spesialistkunnskap.

- Monterings- og installasjonsarbeid må kun utføres av et autorisert fagfirma.



### FARE

Fare for skade på grunn av tung last

Bæring av tung last kan føre til personskader.

- Enheten bør transporteres av minst to personer.
- Bruk egnede bærehjelpemidler eller transportsystemer
- Legg merke til transportvekten.

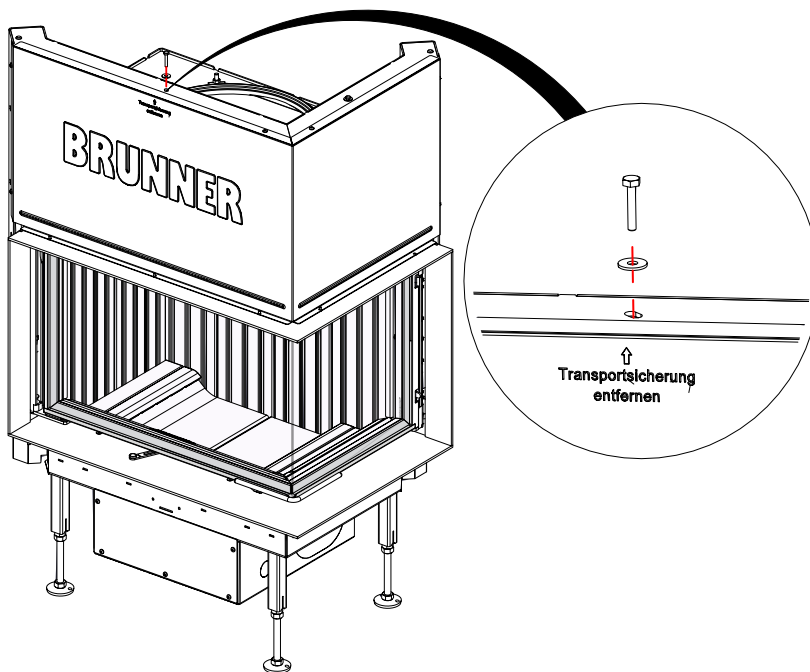
Så lenge enheten er på trepallen, kan den transporteres med håndtruck eller gaffeltruck som vanlig.

### 6.1 FJERN TRANSPORTLÅSENE

#### 6.1.1 VARIANT BKH HJØRNE ST SVINGDØR)



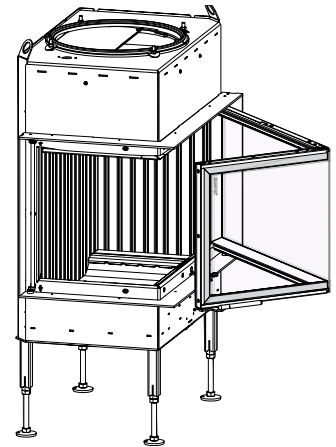
Fjern transportlåsen!



## 6.1.2 VARIANT BKH HJØRNE DT (SVINGDØR)



Ingen transportlåser !



## 6.2 STRÅLEBESKYTTELSESPLATE - BKH HJØRNE



Tips

Hvis du bruker varmebeskyttelsesplater, bør de monteres før du plasserer enheten. Monter først varmebeskyttelsesplatene, plasser deretter ovnen mot vegg.

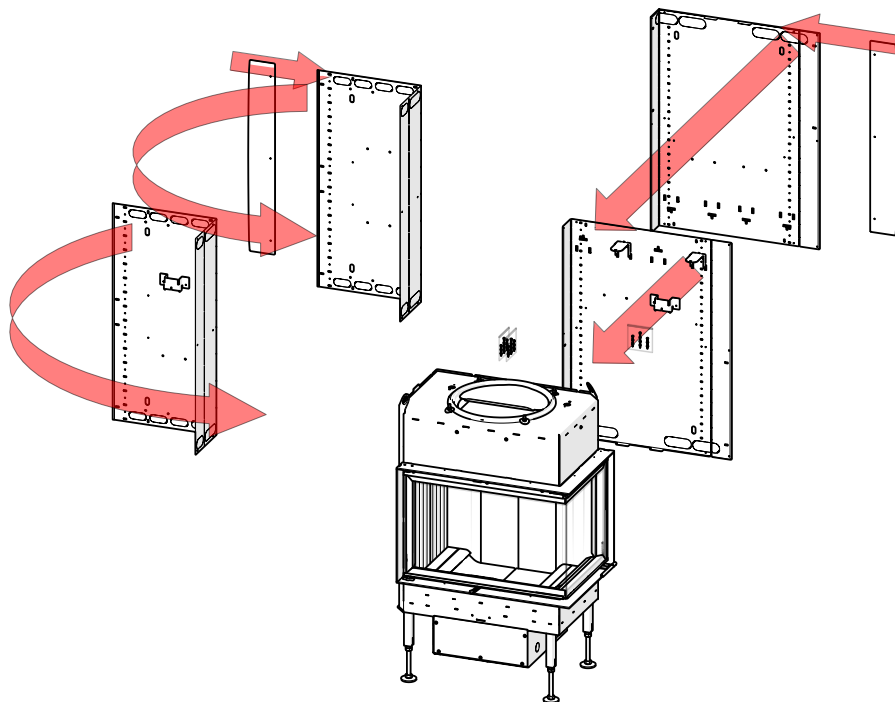


Abb. 1: Sammendragsinformasjon

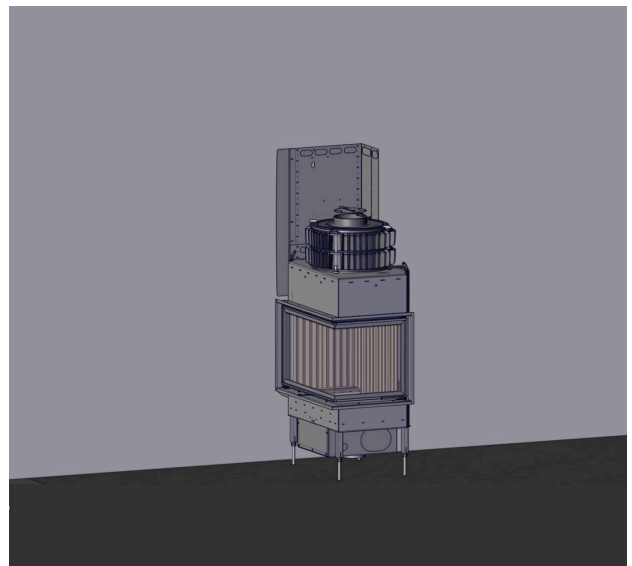
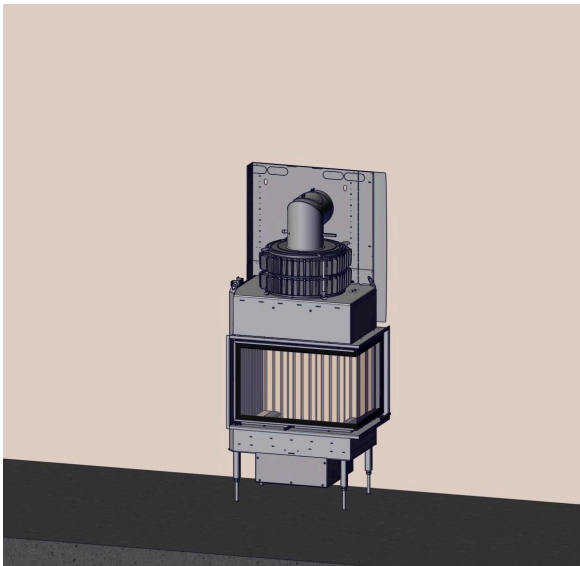
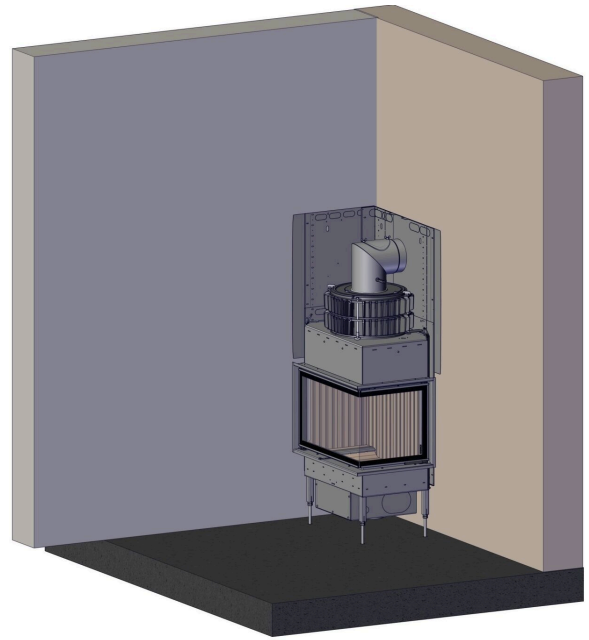




FARE  
Fare for skade på grunn av skarpe kanter!



Eksempler: sett opp





## INFO

Monteringsrekkefølgen avhenger av BKH-typen (venstre/høyre) og av døren (ST=skyvedør eller DT=svingdør)

## INFO

Følgende fremstillinger av arbeidstrinnene viser til venstre BKH-hjørne. For den høyre versjonen av BKH-hjørnet speiles tegningene av arbeidstrinnene gitt nedenfor (avhengig av DT- eller ST-versjon).

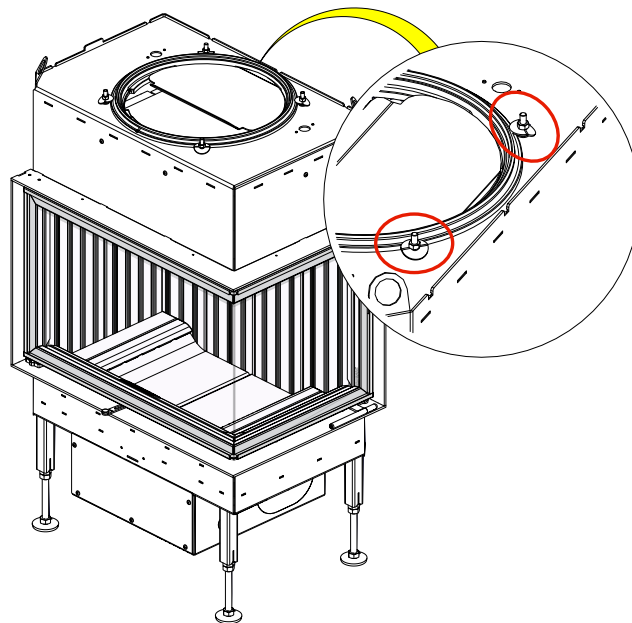
### 6.2.1 STRÅLEBESKYTTELSESPLATE FOR BKH HJØRNE MED SVINGDØR (DT)



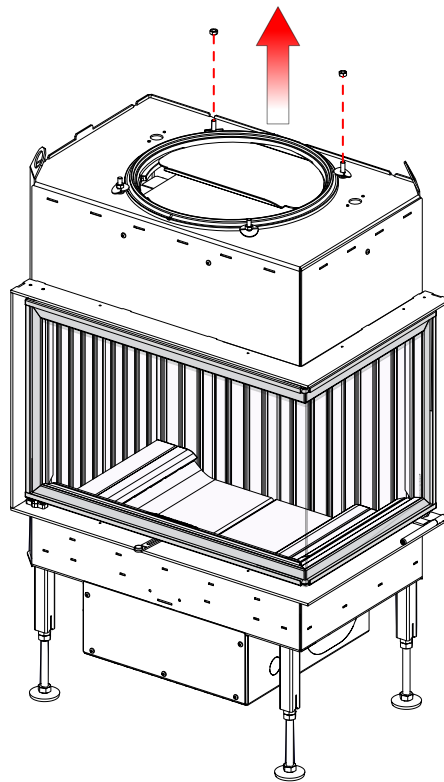
eksempel for : høyre !!!

Arbeidstrinn:

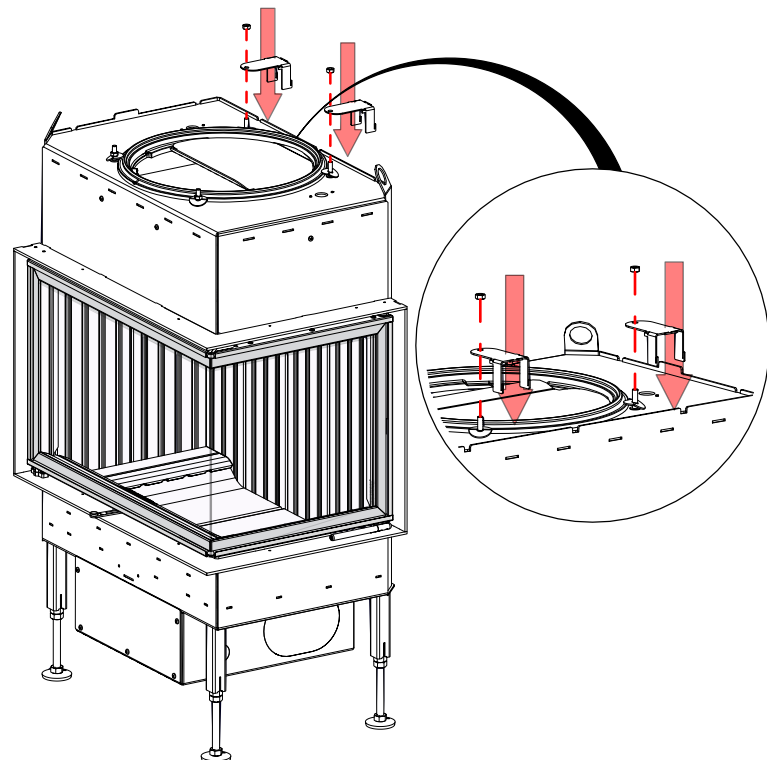
1

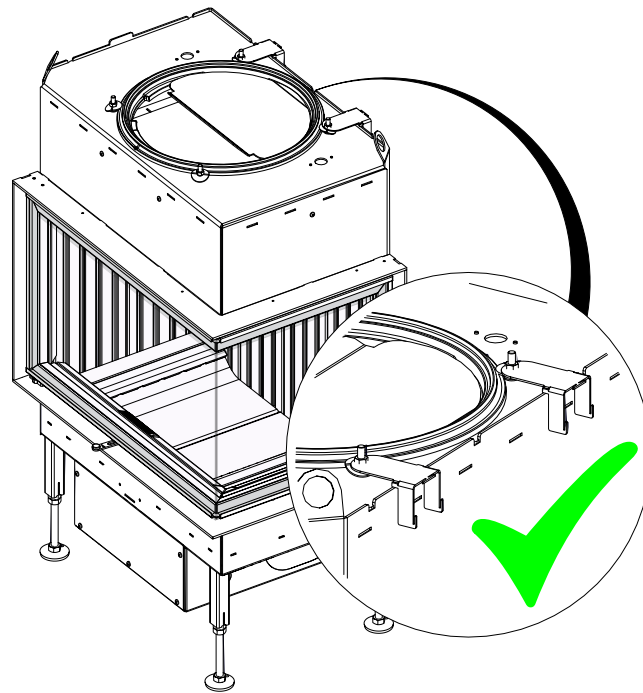


2

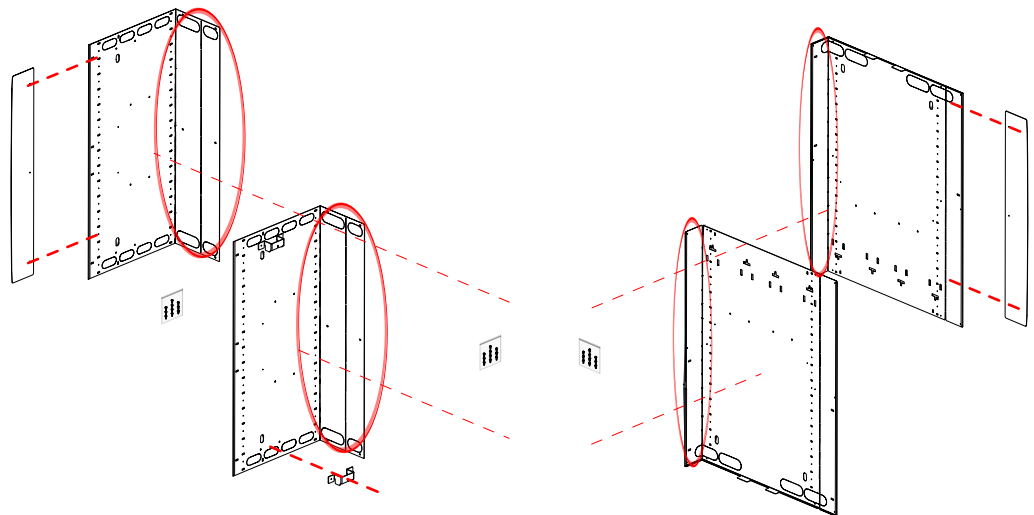


3



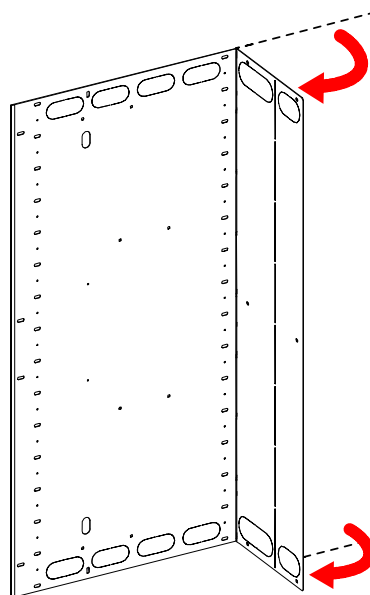
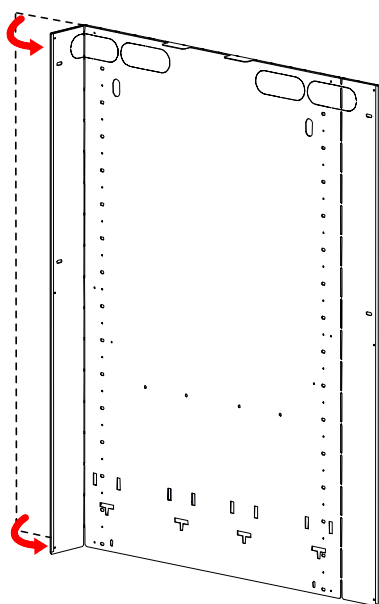


4



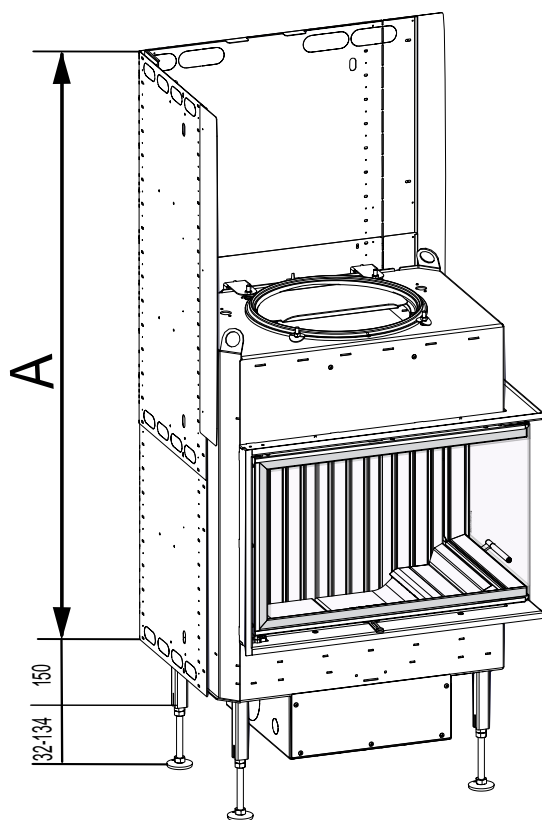
eksempel for : høyre !!!

for eksempel:

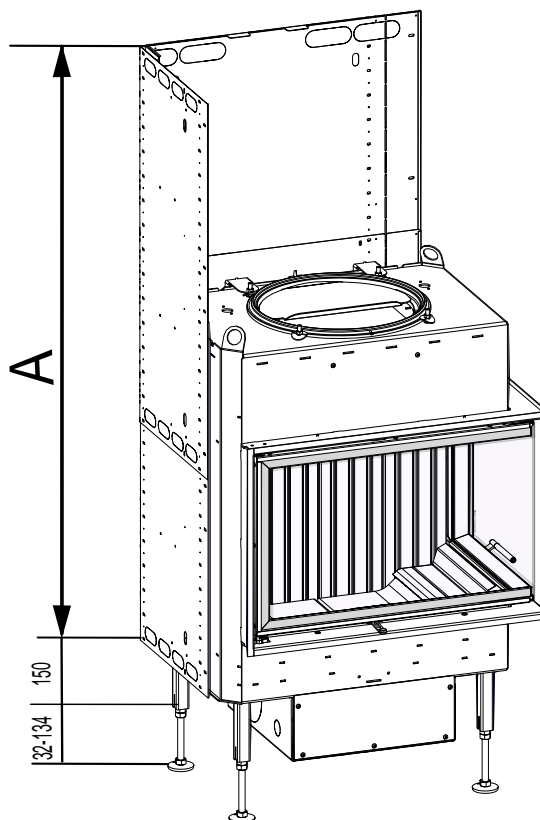


BKH + strålebeskyttelsesplate + BSK

BKH + strålebeskyttelsesplate

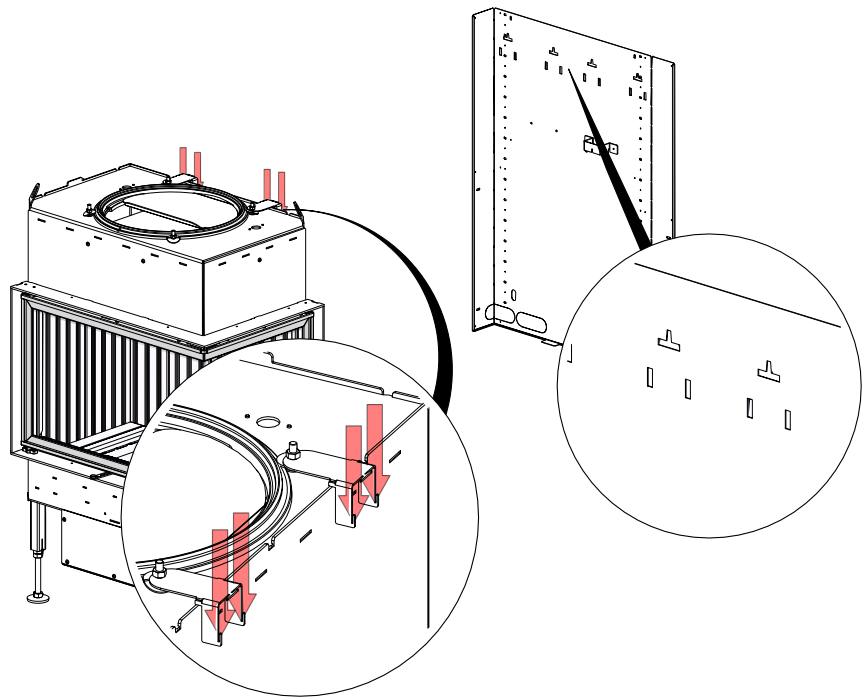


A = max. 1395 mm

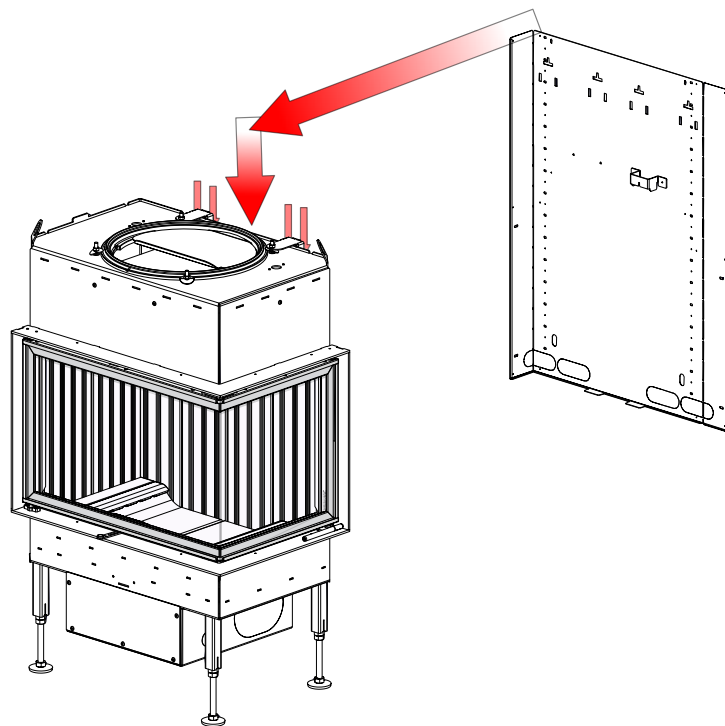


A = max. 1665 mm

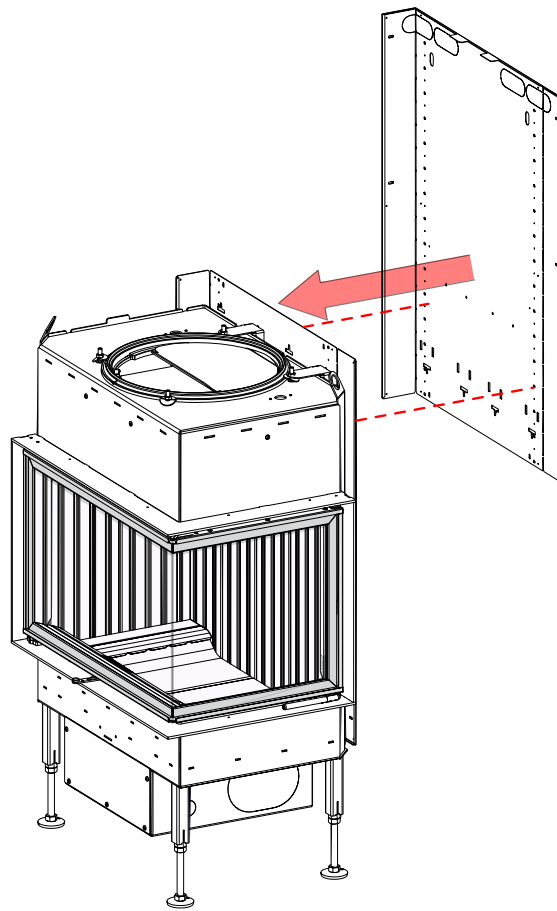
5



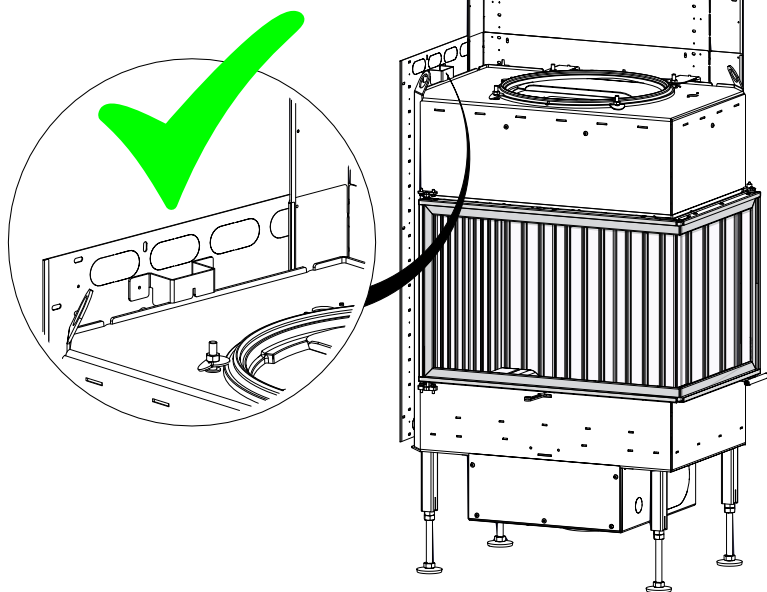
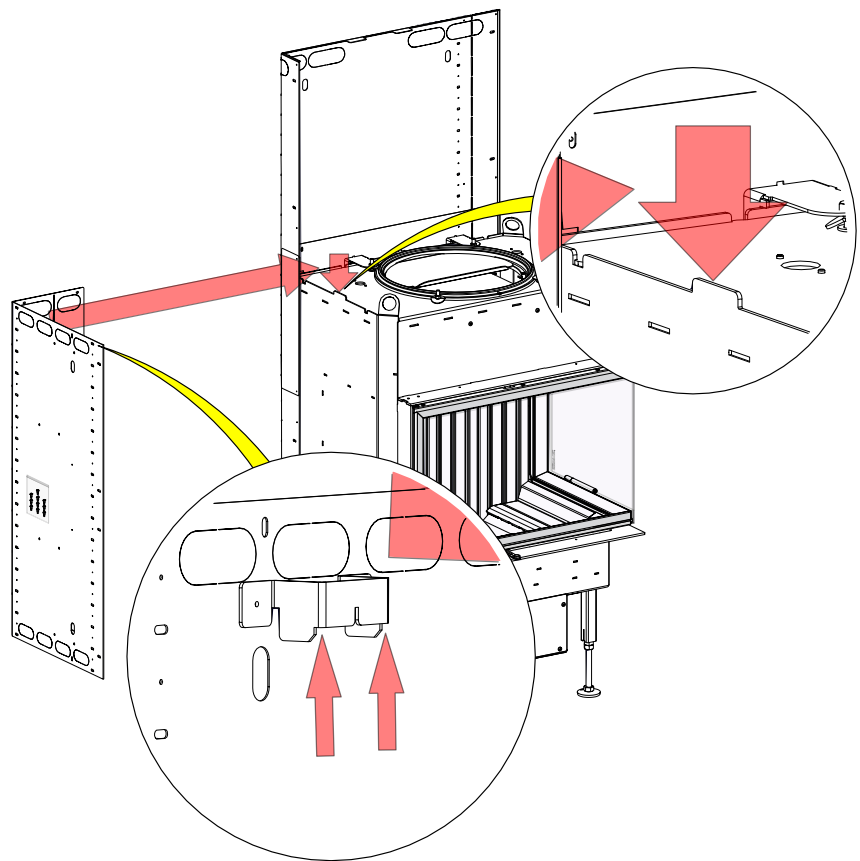
6



7

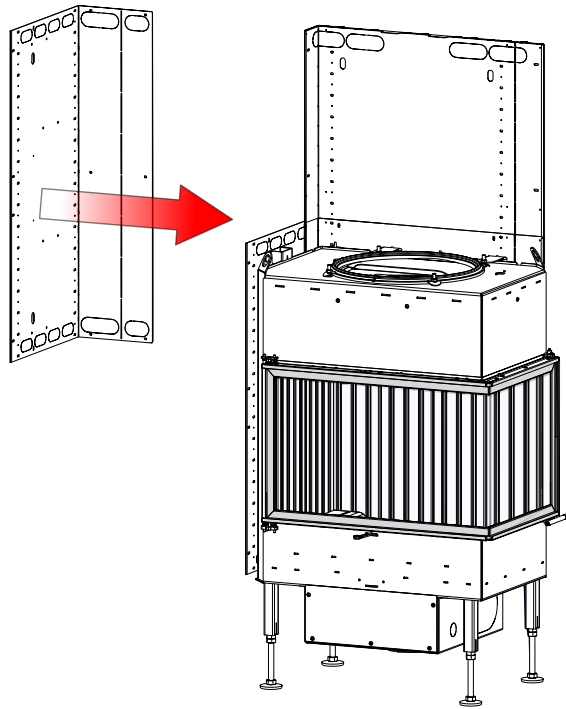


8

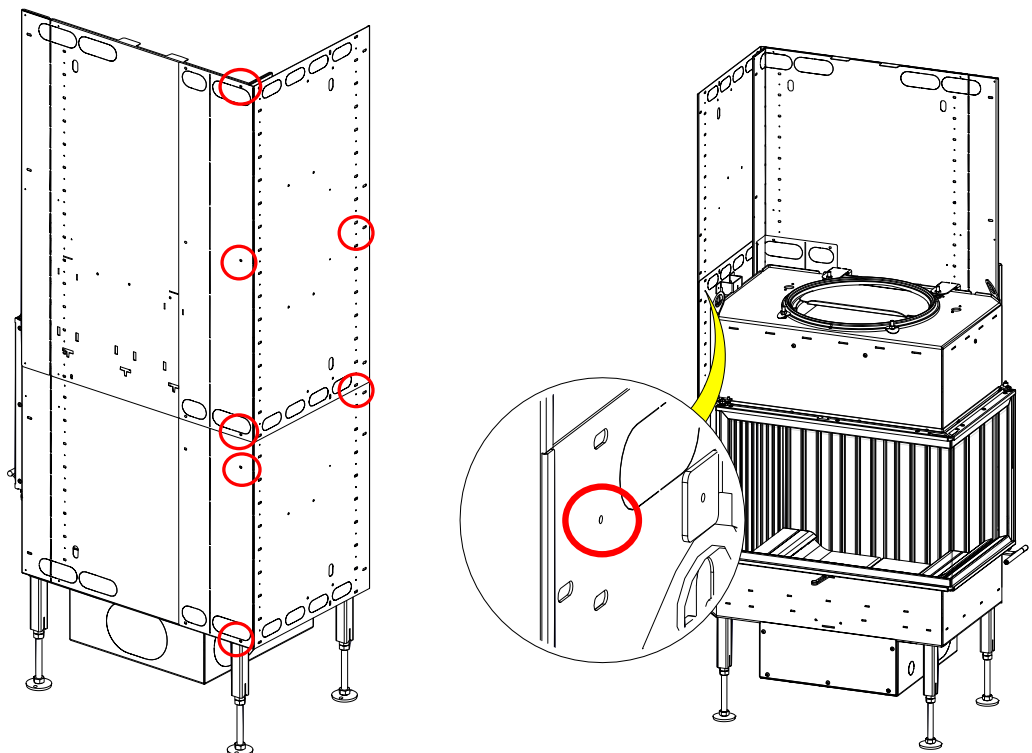


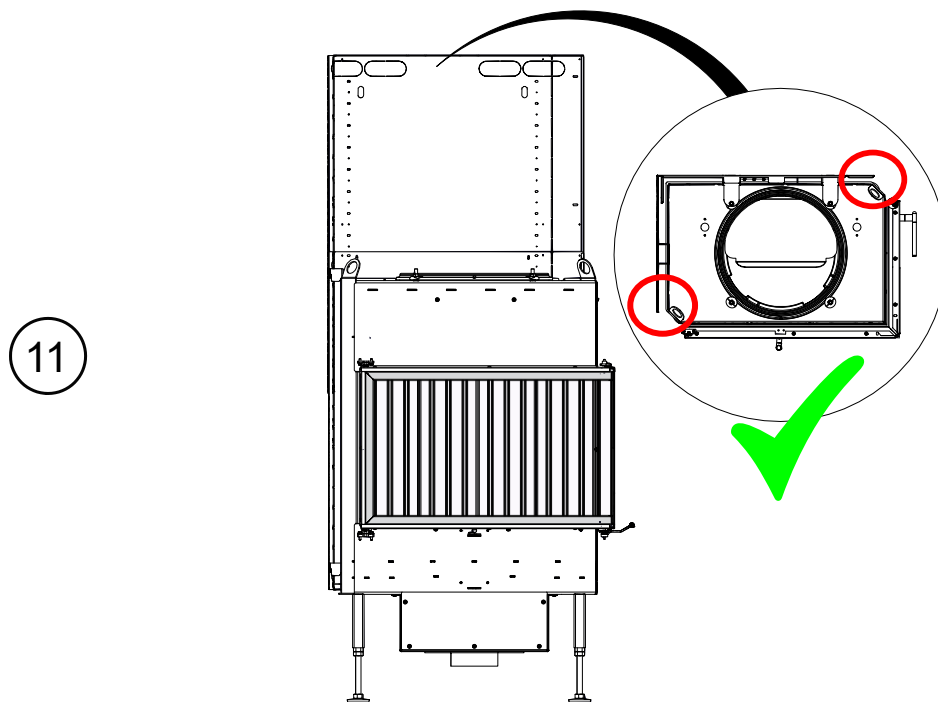


9



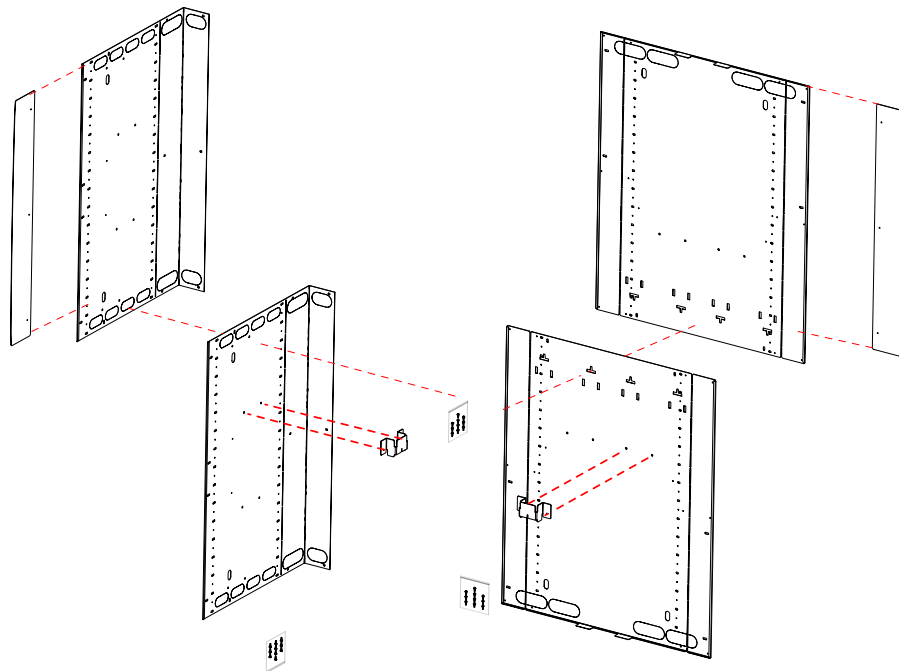
10





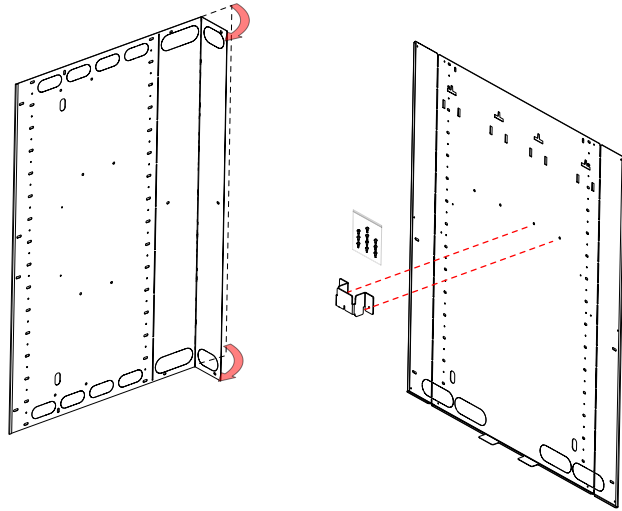
## 6.2.2 STRÅLEBESKYTTELSESPLETE BKH HJØRNE SVINGDØR (ST)

Forberedende arbeid:



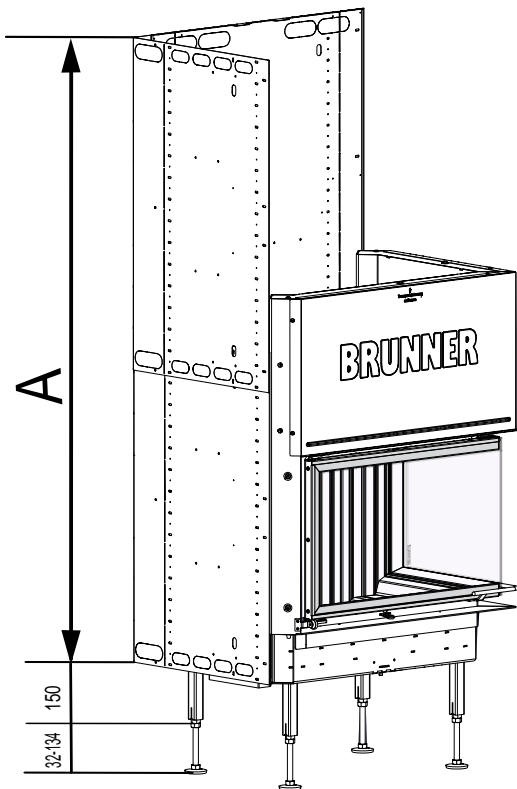
Arbeidstrinn:

1



eksempel for : høyre !!!

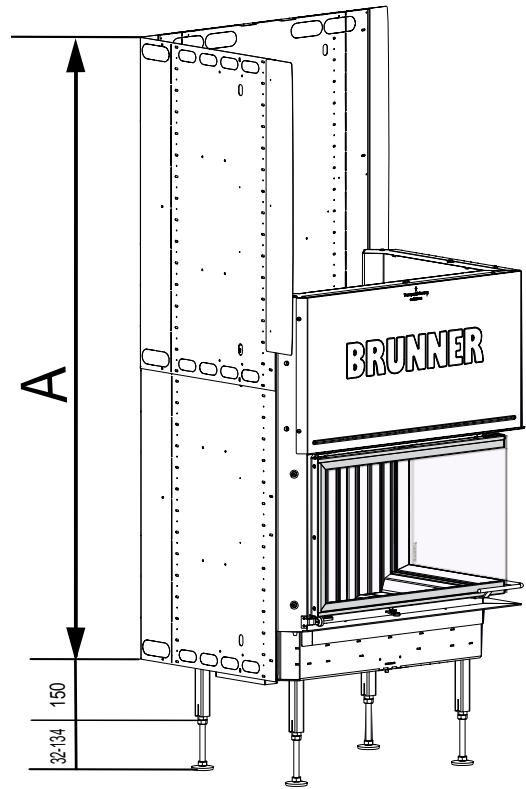
BKH + strålebeskyttelsesplate



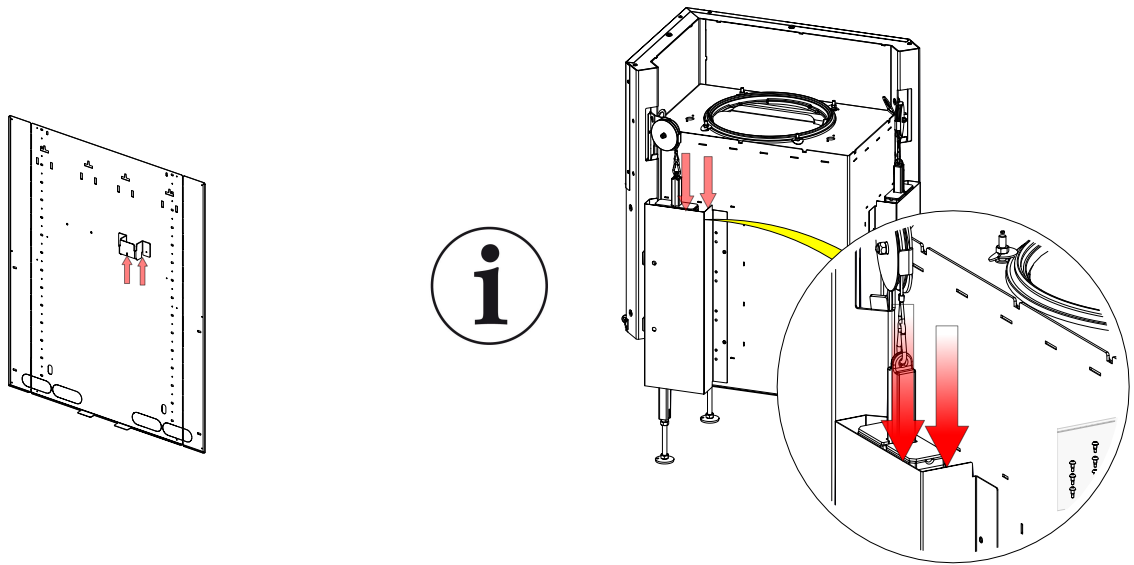
A = max. 1665 mm



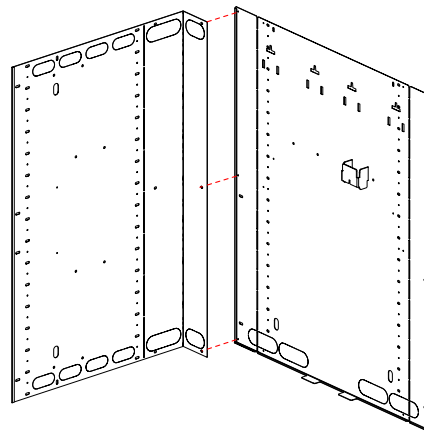
BKH + strålebeskyttelsesplate + BSK



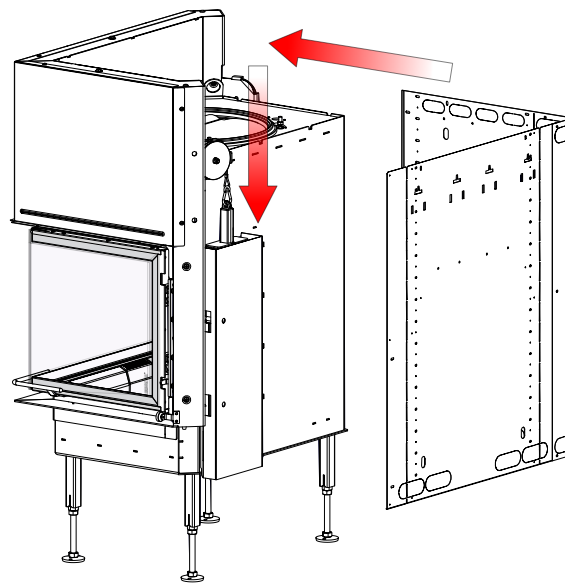
A = max. 1395 mm

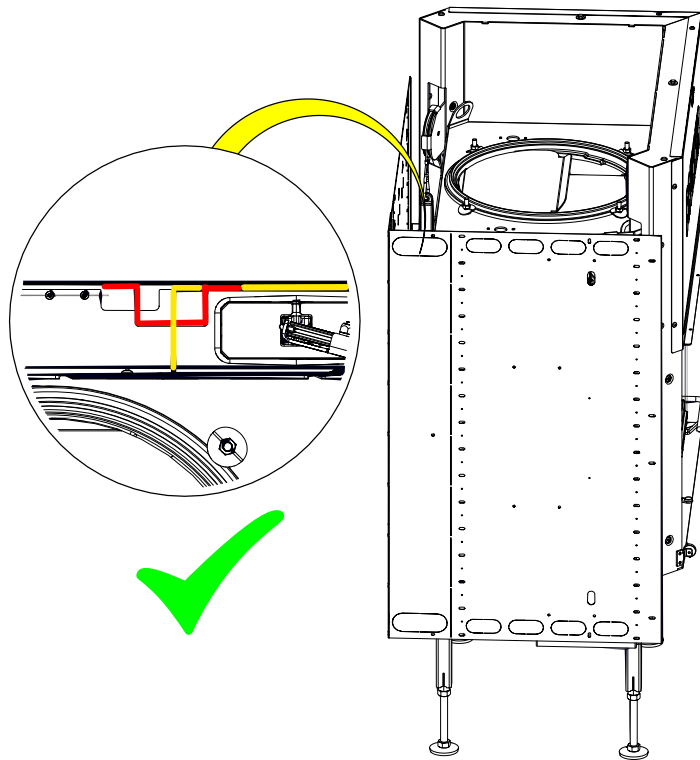


2

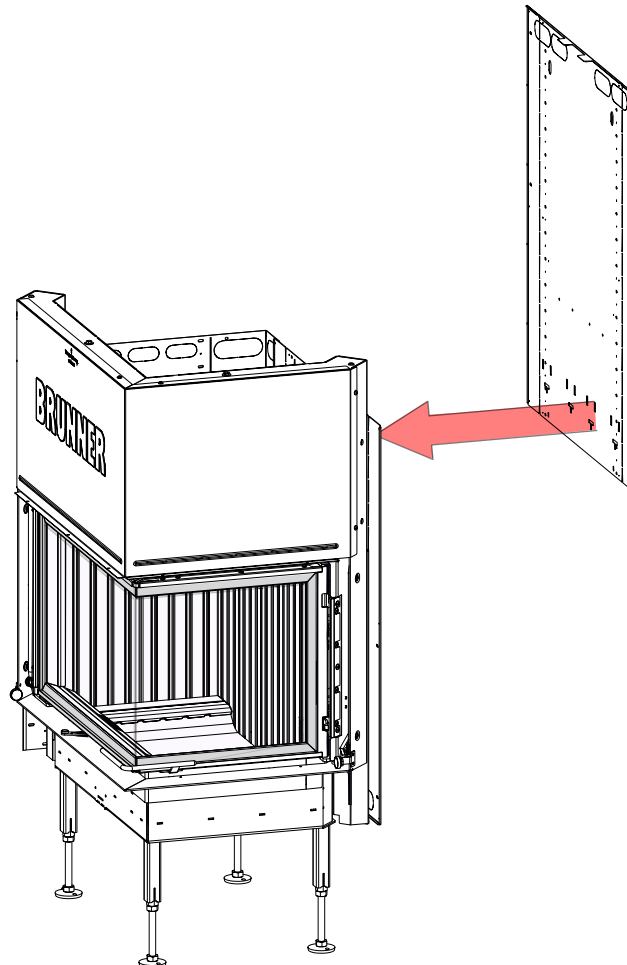


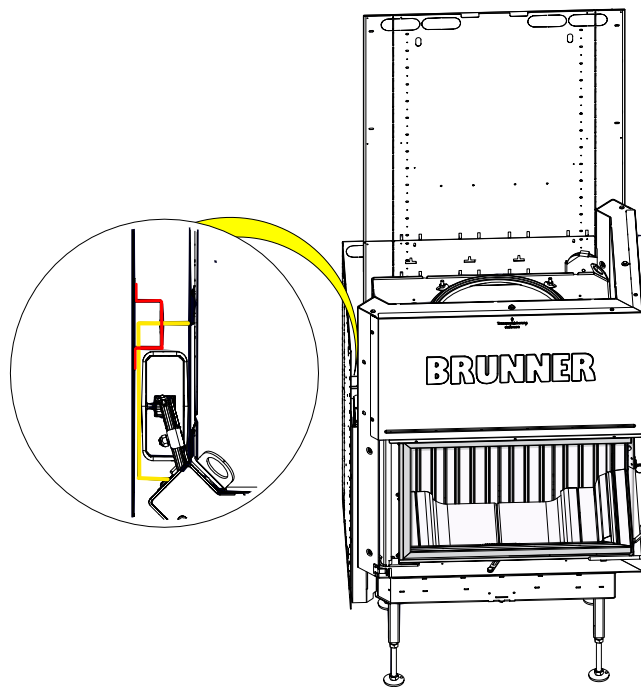
3



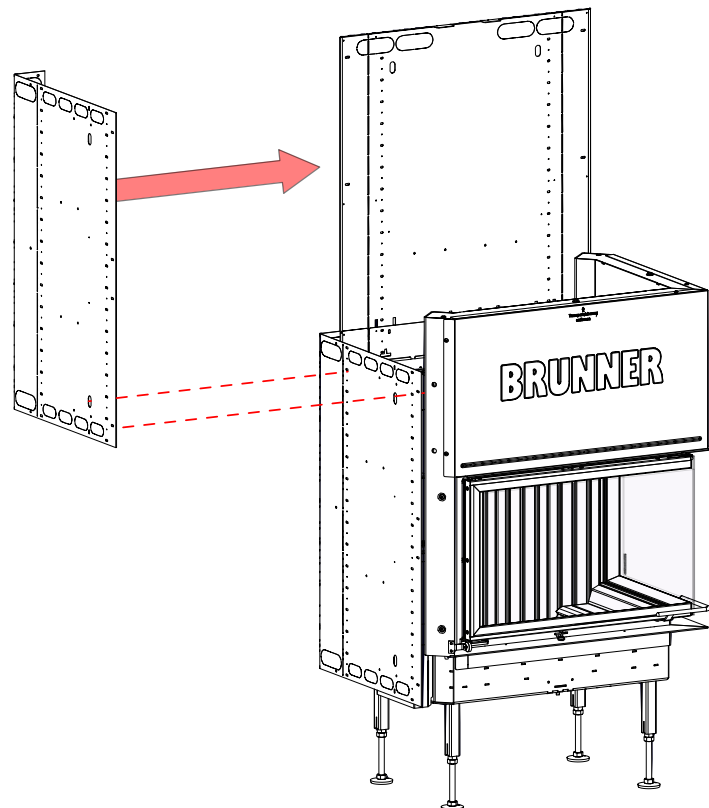


4



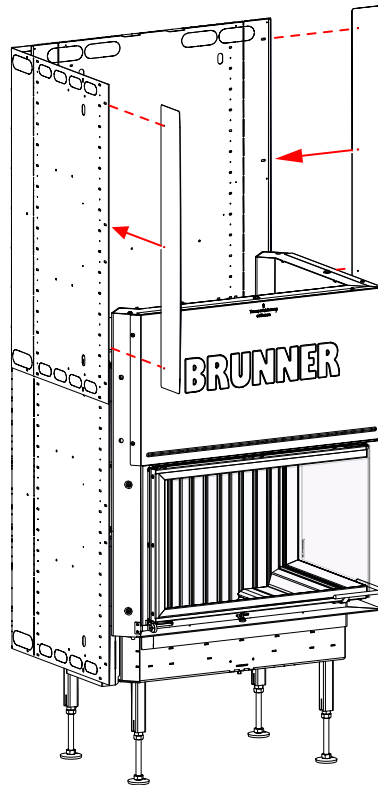


5

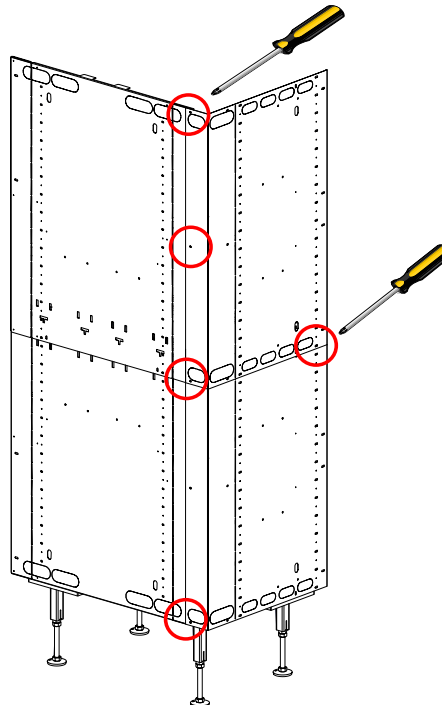


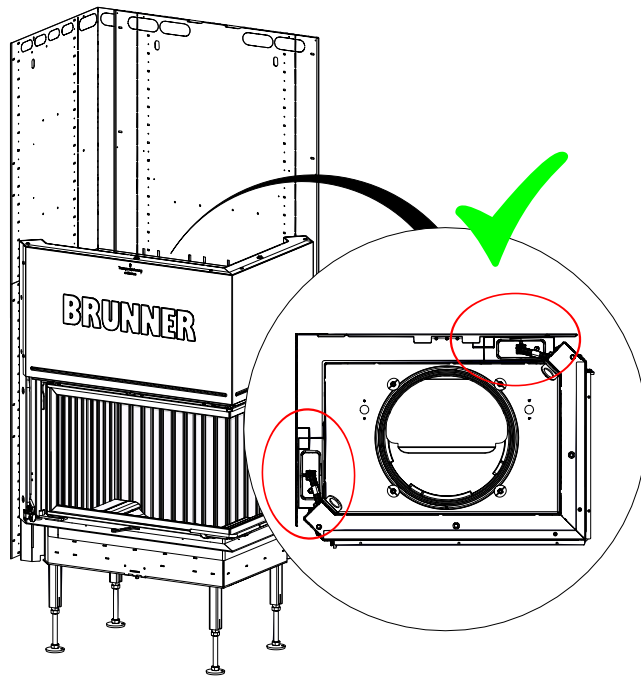
bare for BSK:

6



7

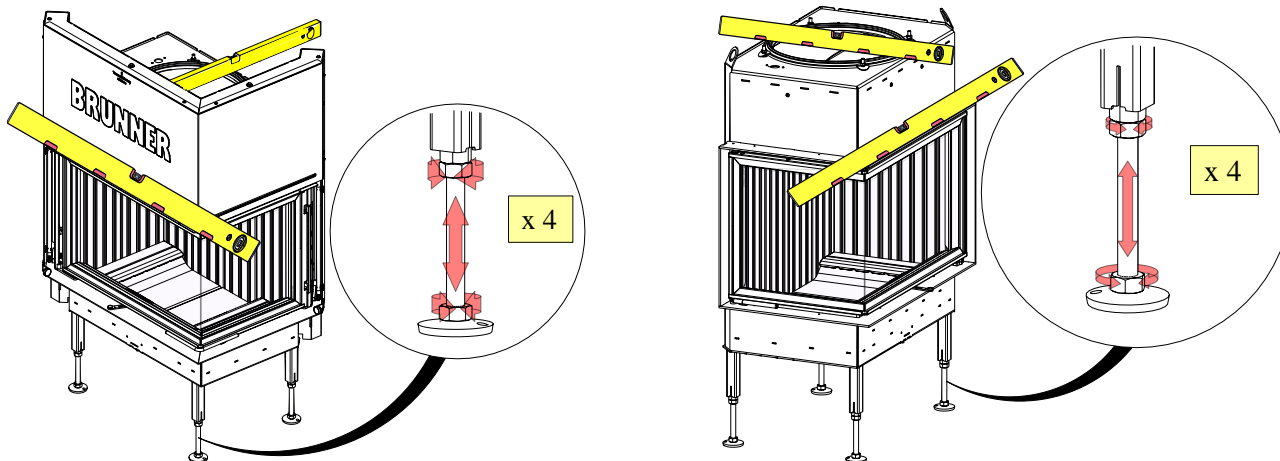






## 6.3 SETT OPP PEISEN

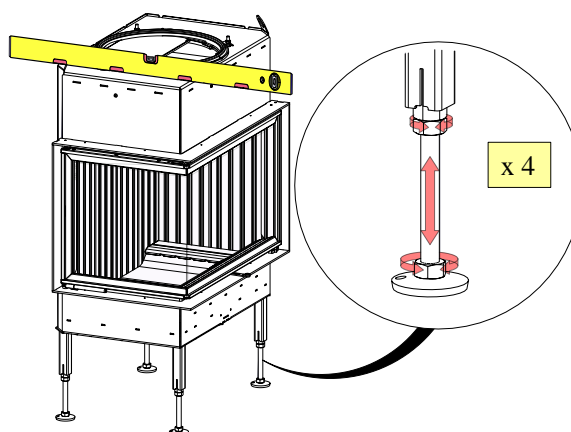
Sammendragsinformasjon:



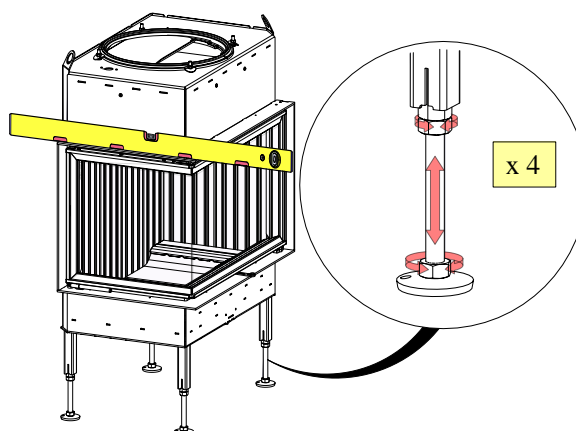
### BKH med svingdør

Arbeidstrinn:

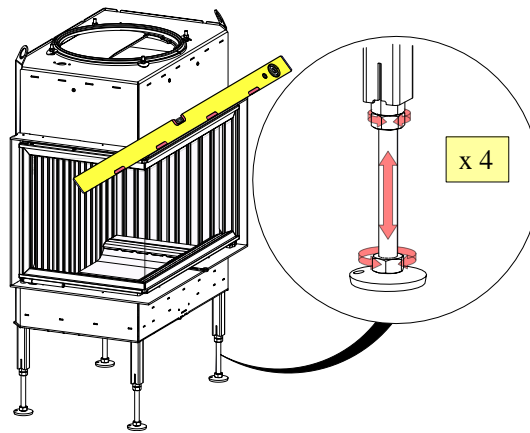
1



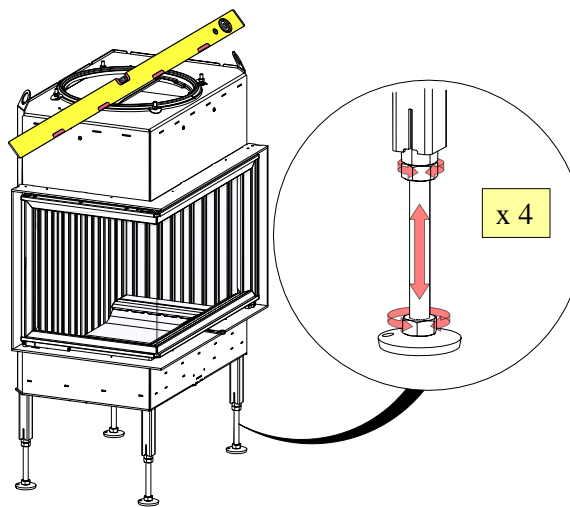
2



3



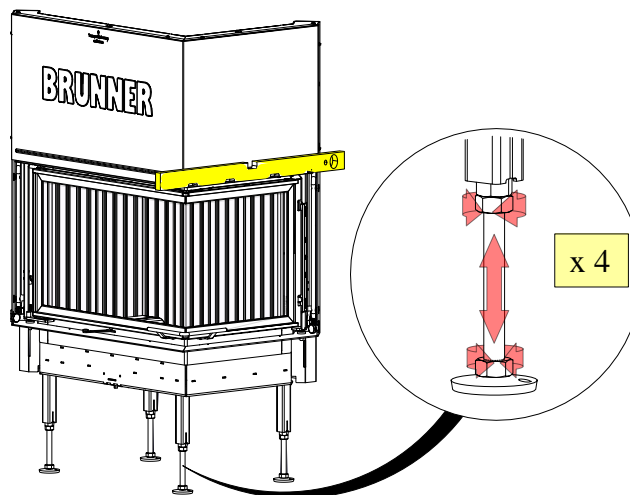
4

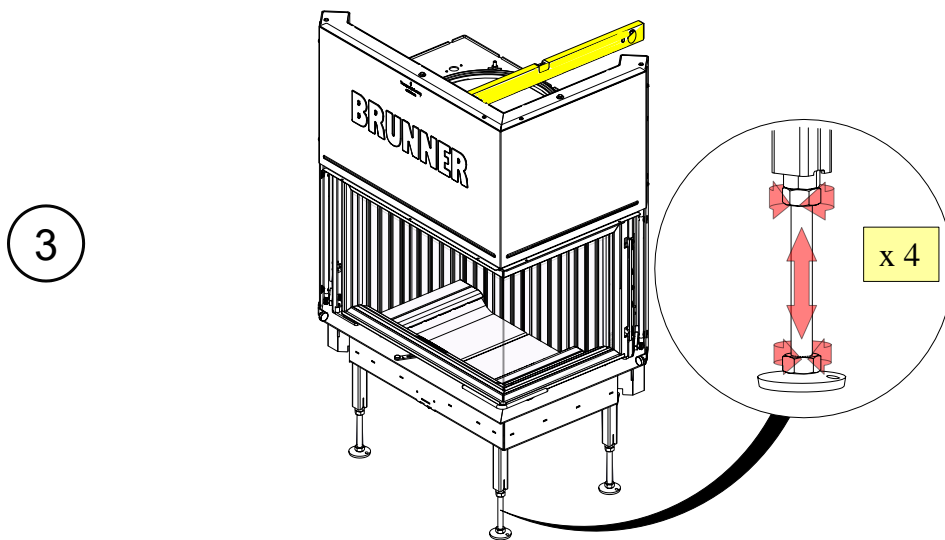
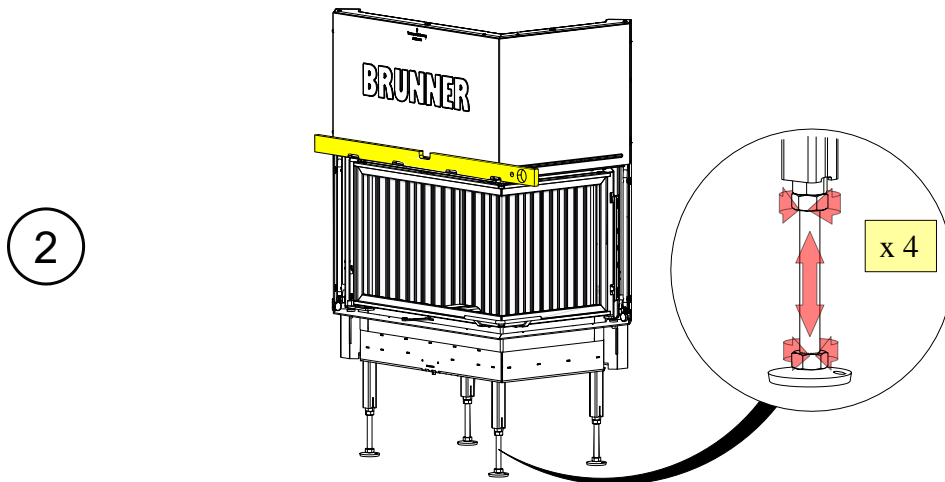


**BHK med svingdør**

Arbejdsstrinn:

1



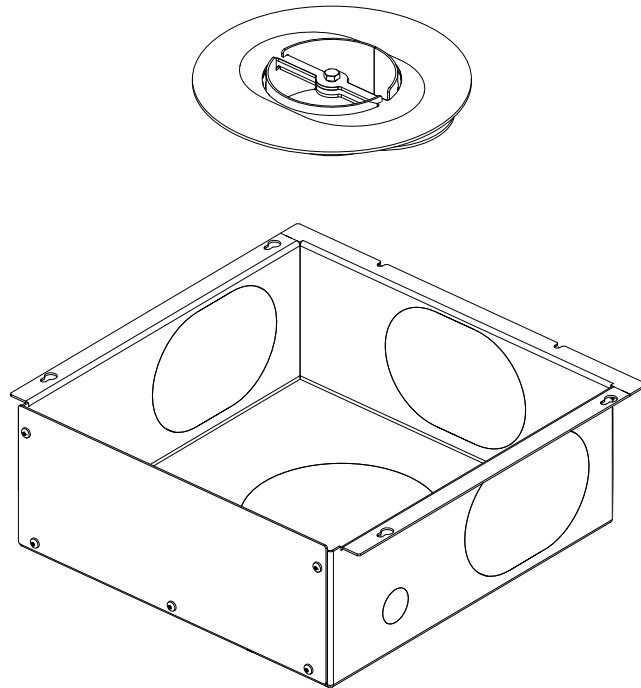


## 6.4 VARIANT MED EKSTERN FORBRENNINGSLUFTTILKOBLING

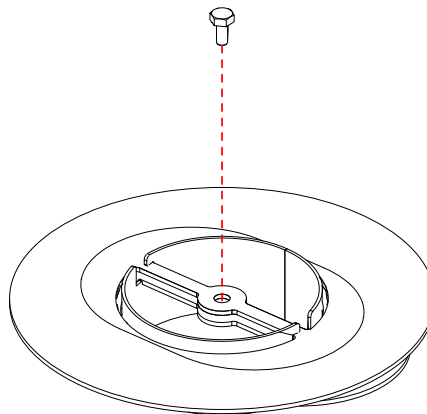
Forberedende arbeid

Arbeidstrinn:

1



2



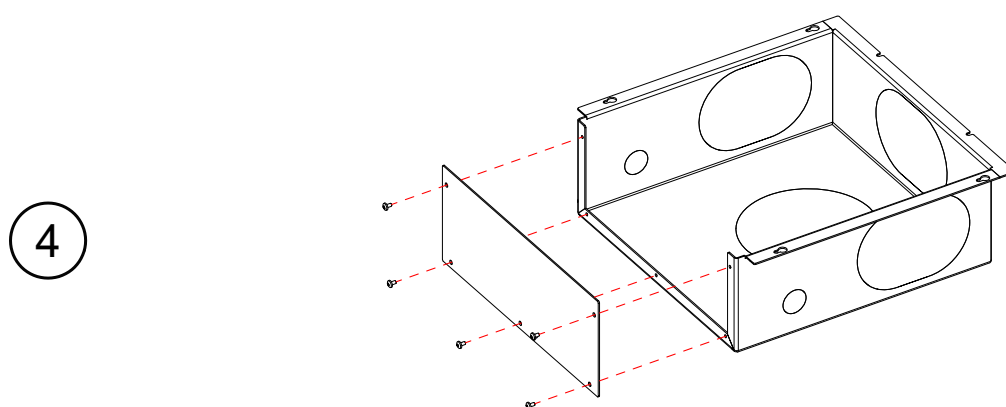
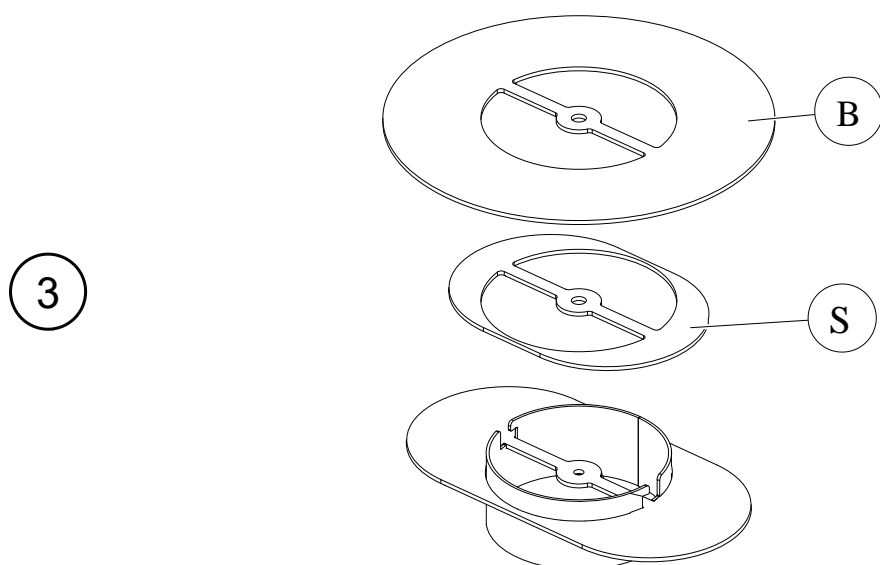
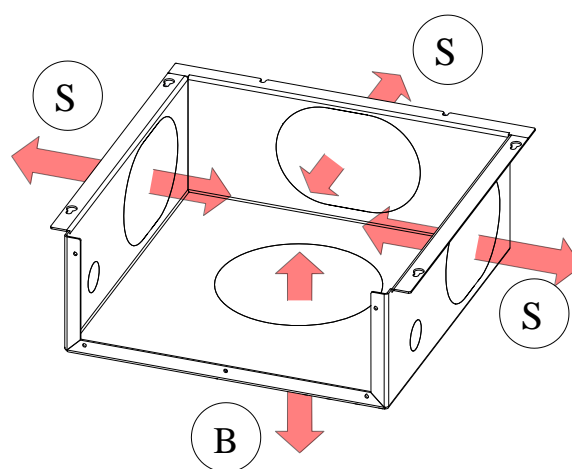


Abb. 2: Anbefales for enkel håndtering

Avhengig av planleggingen er lufttilkobling mulig - ved bruk av Aluxflex på 3 sidedeler (S) og også fra bunnen (B).

Når du har tatt en beslutning, bryter du ut den aktuelle delen og gjør tilkoblingene for lufttilførselen.



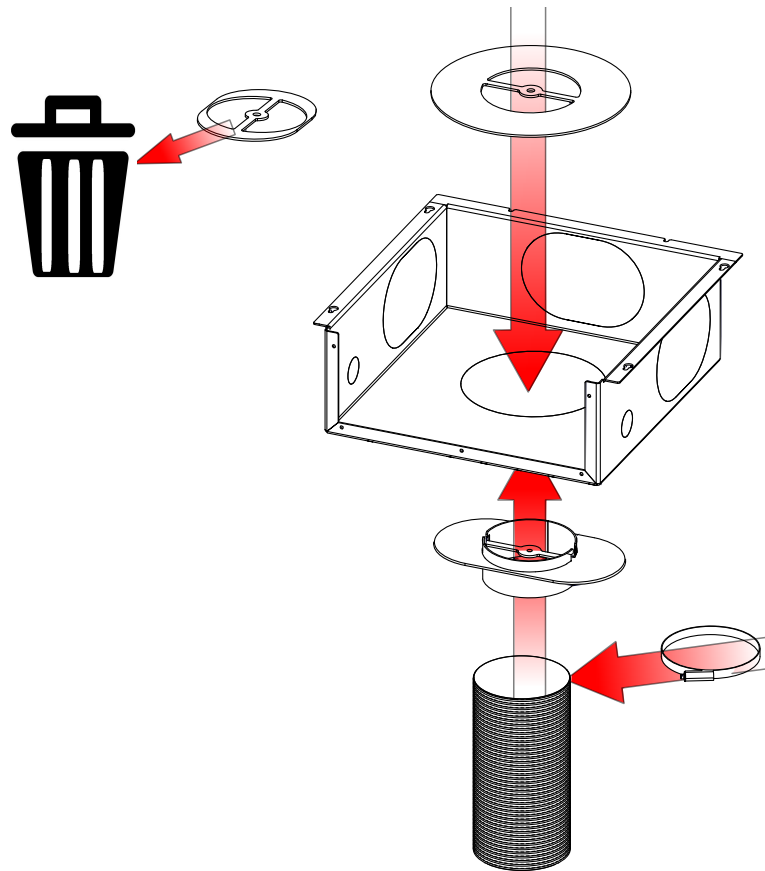
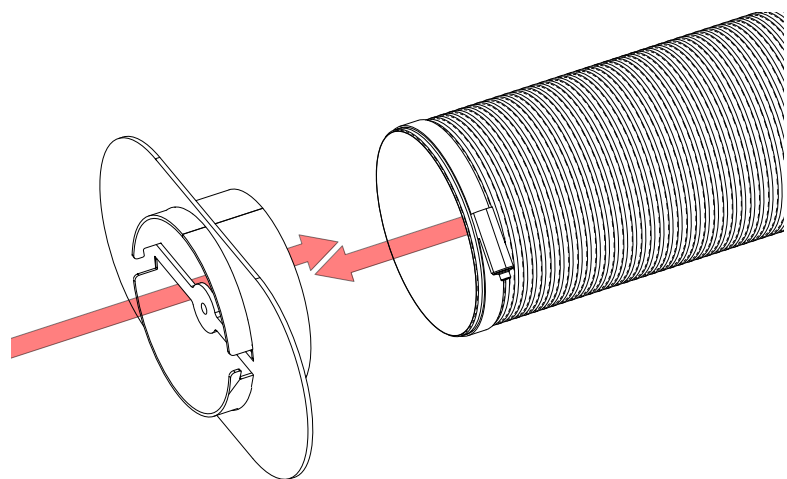
**6.4.1 GULVKOBLING (B)**

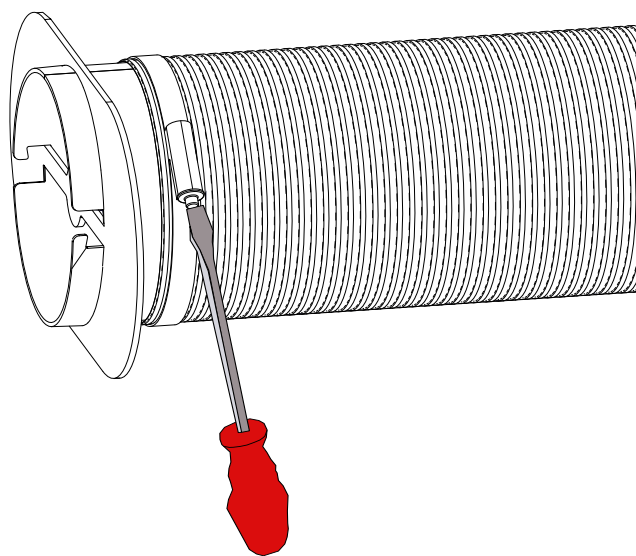
Abb. 3: Sammendraginformasjon

Arbeidstrinn:

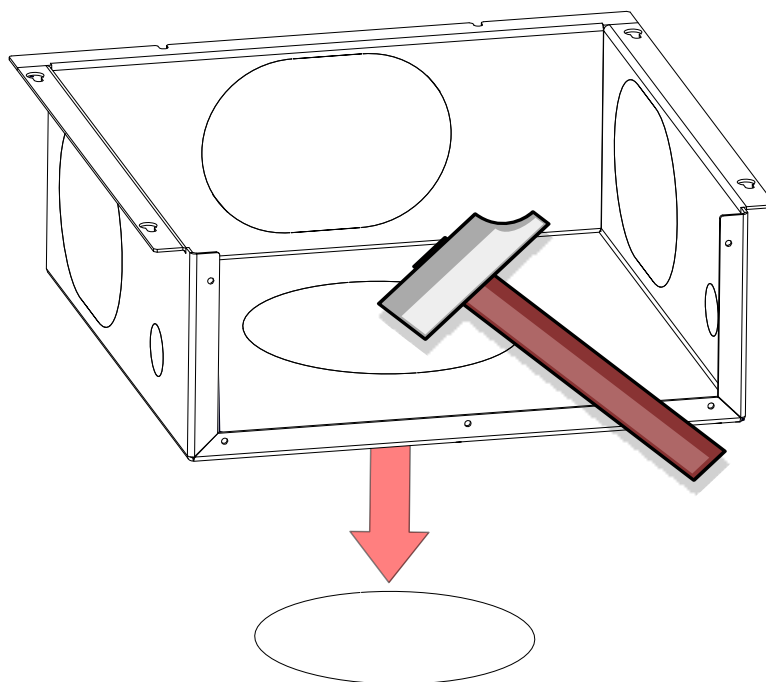
5



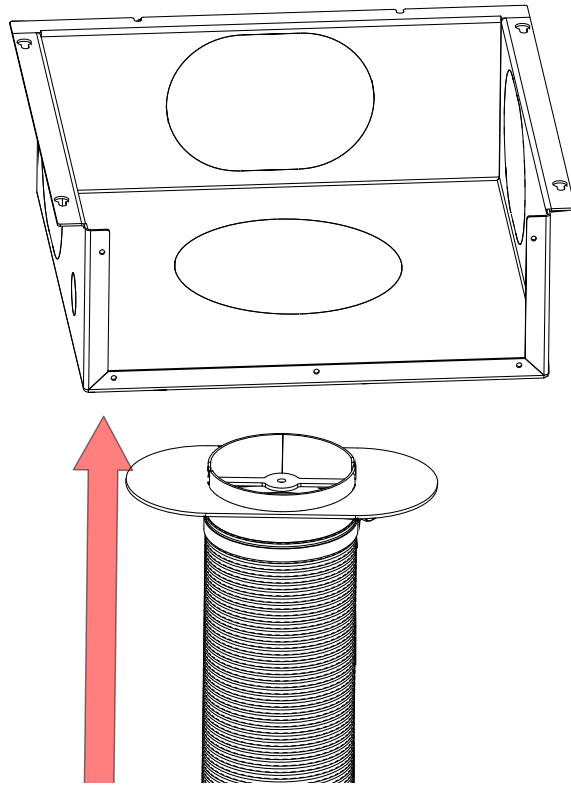
6



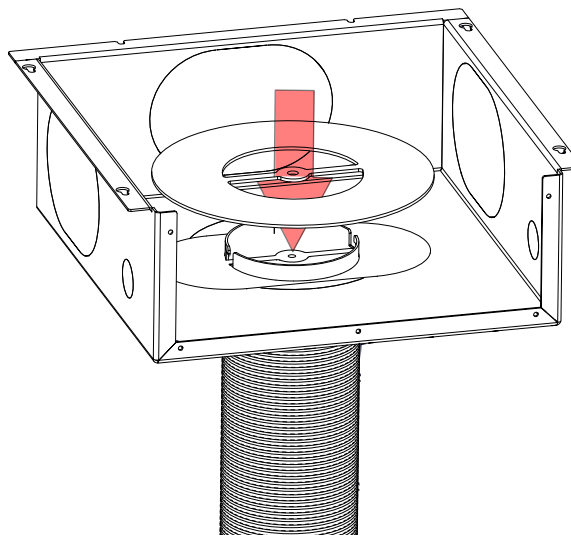
7



8

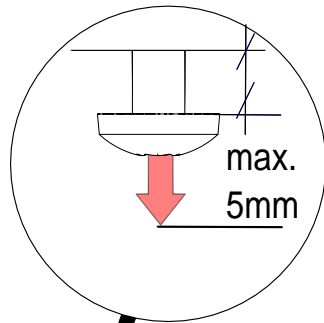
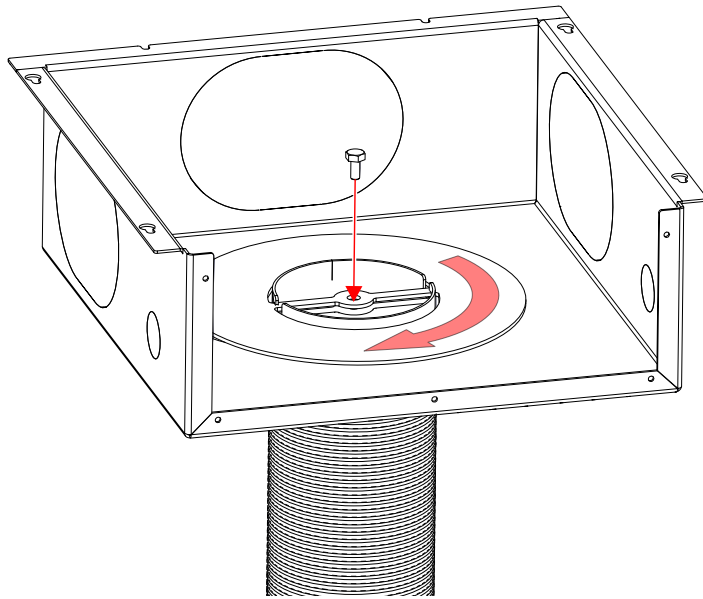


9

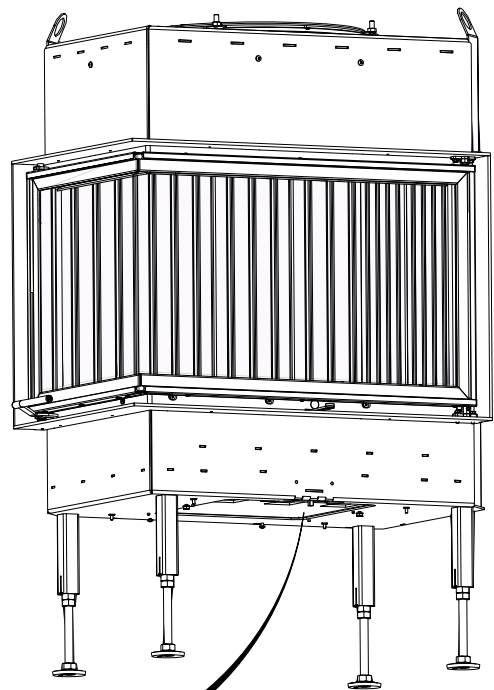
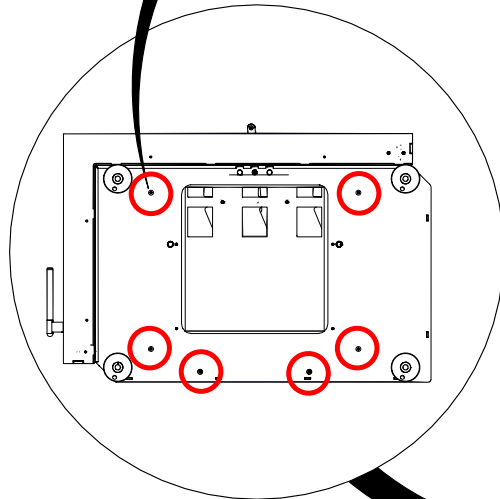




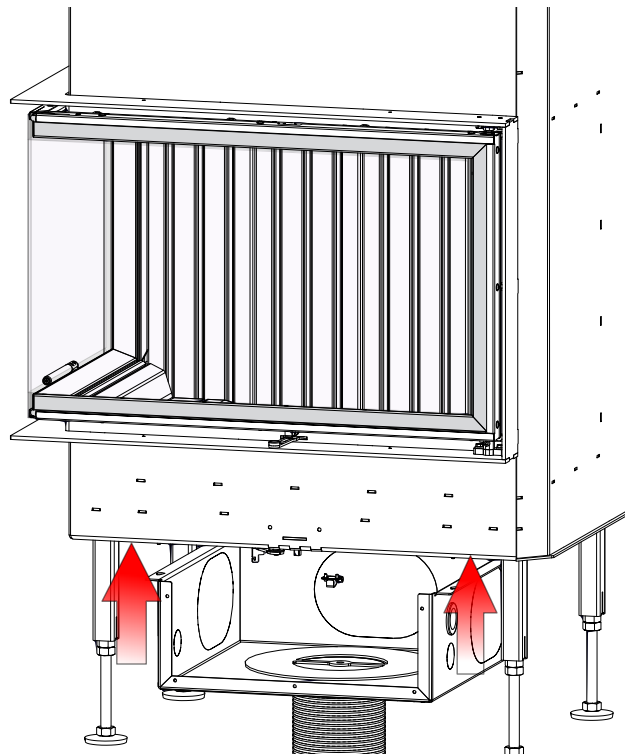
10



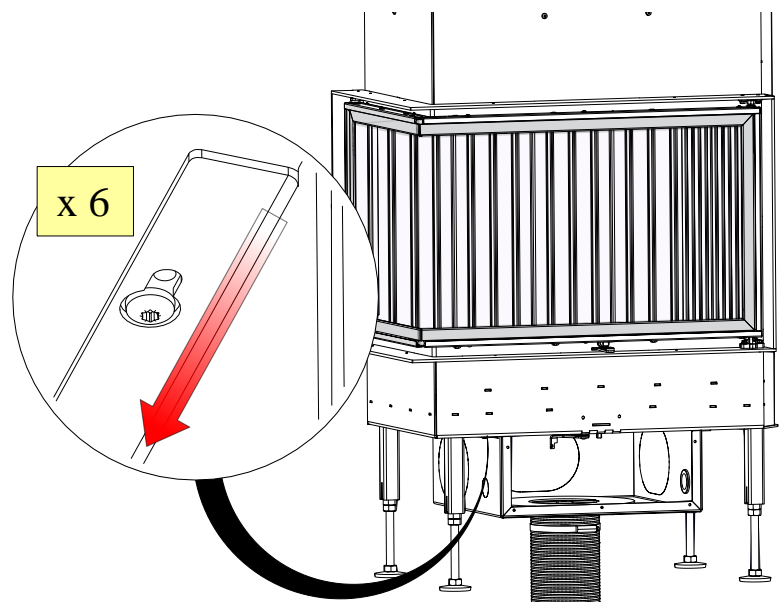
11



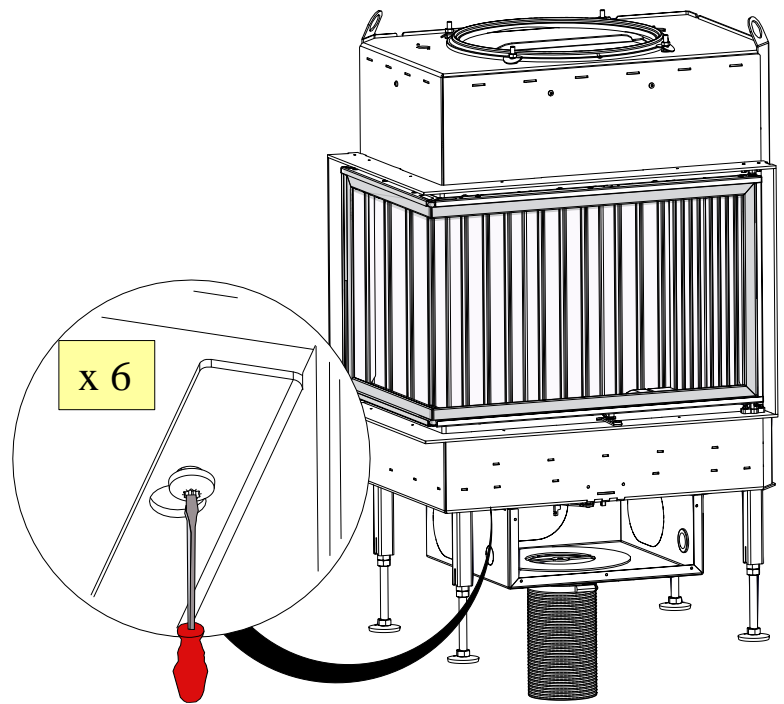
12



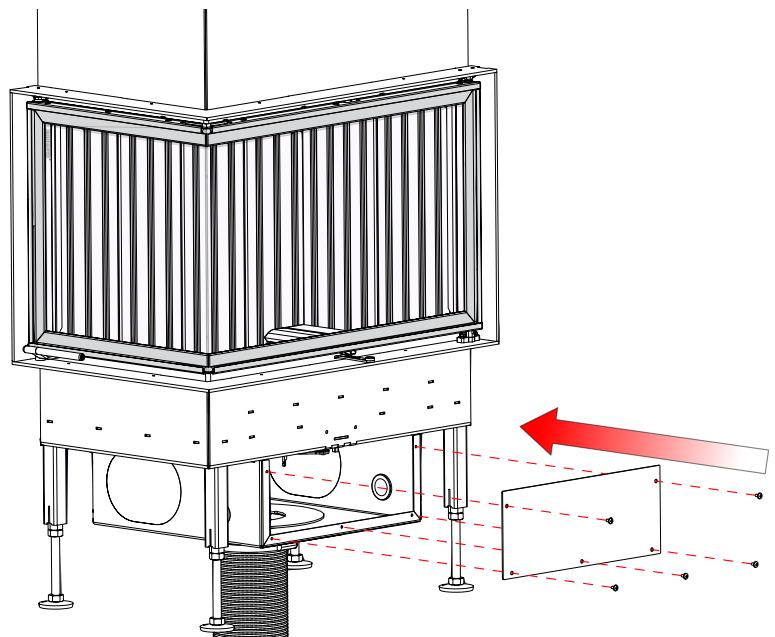
13



14



15



## 6.4.2 SIDEKOBLING BKH HJØRNE

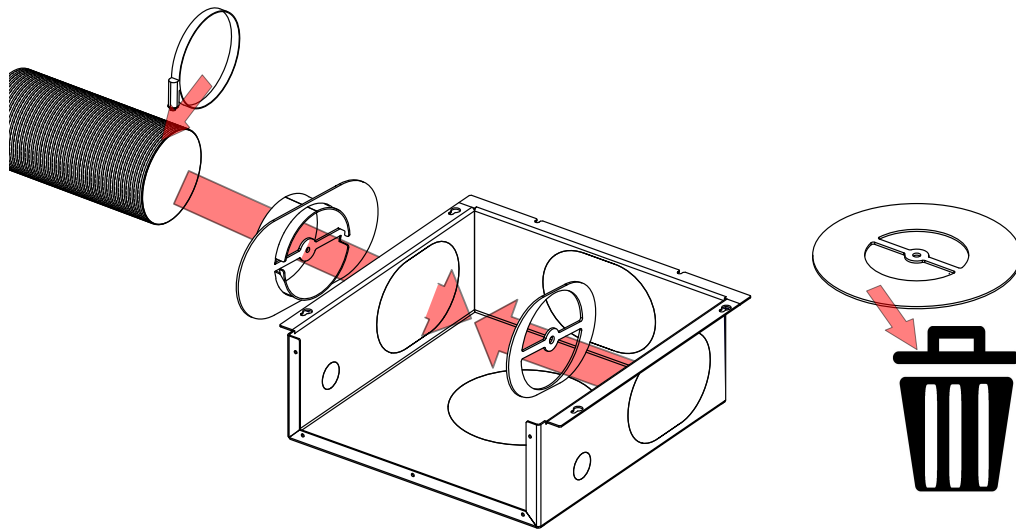
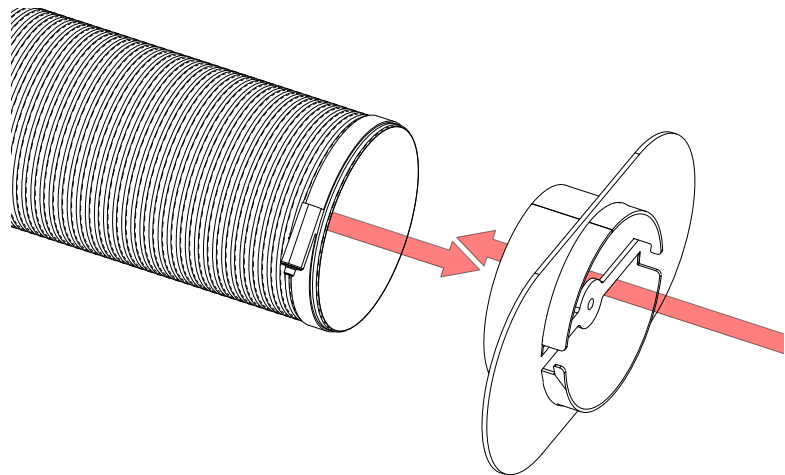


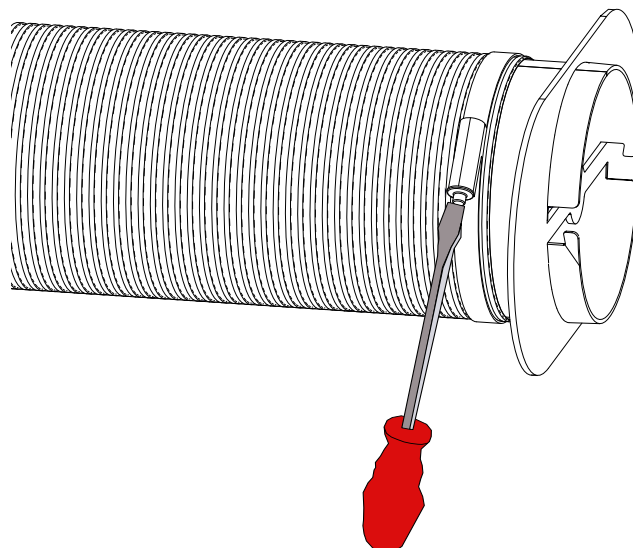
Abb. 4: Sammendragsinformasjon

Arbeidstrinn:

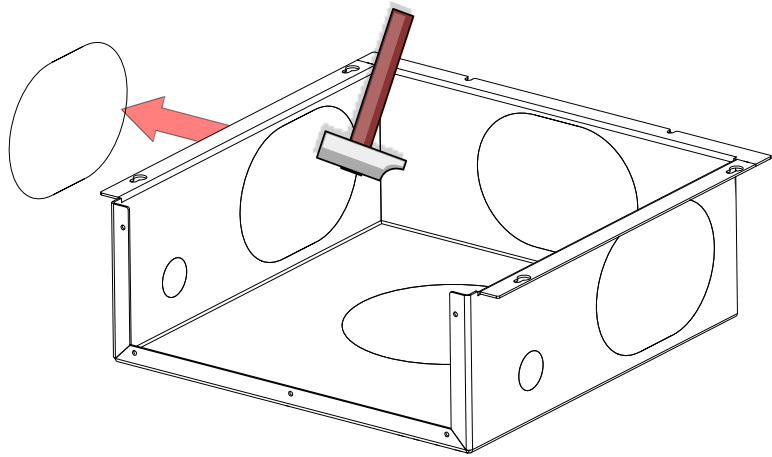
5



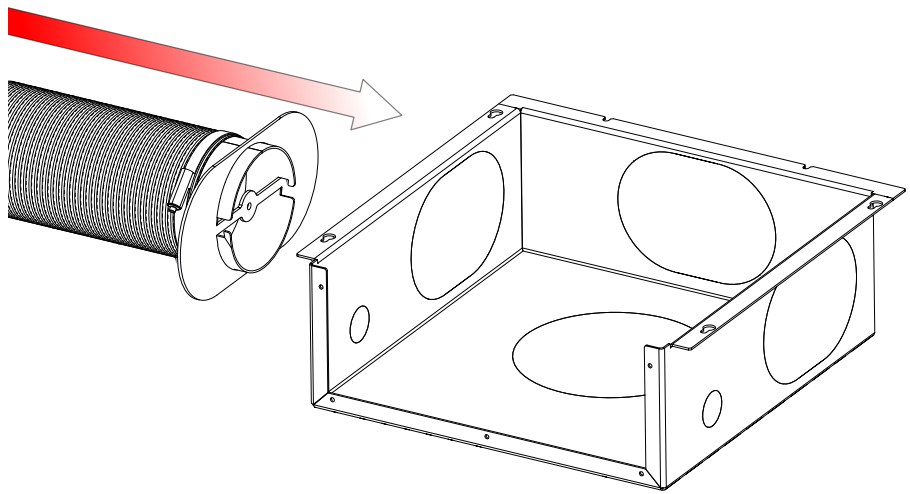
6



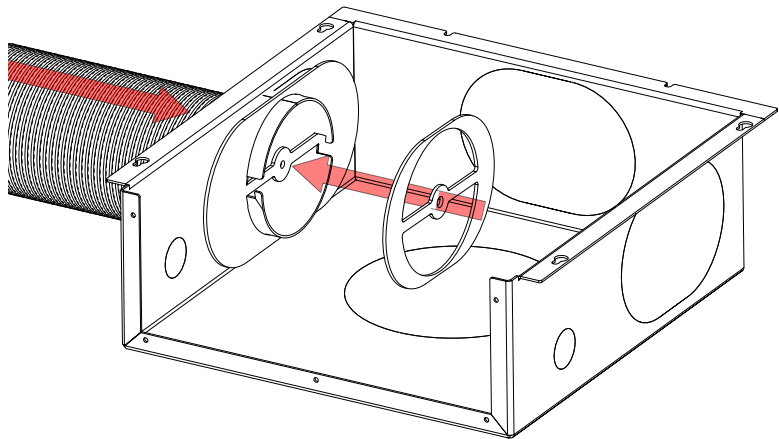
7



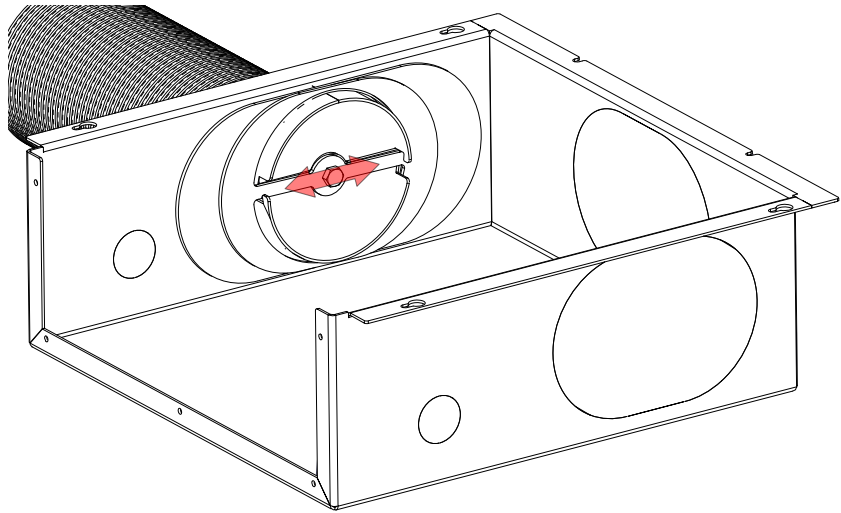
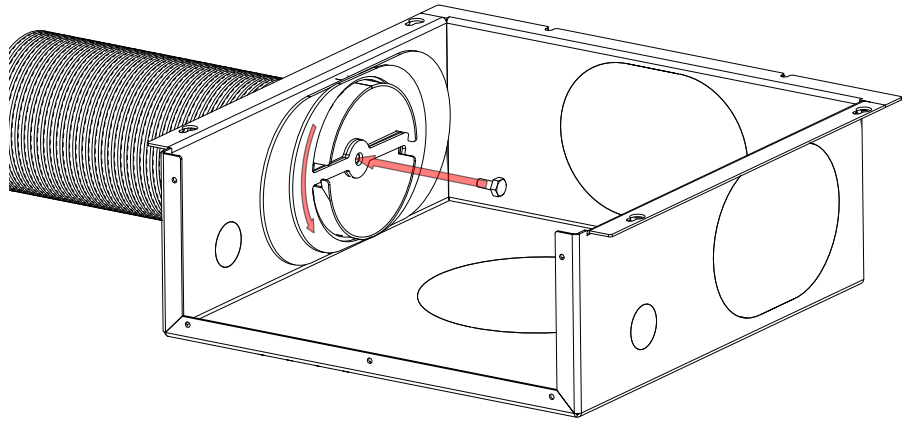
8



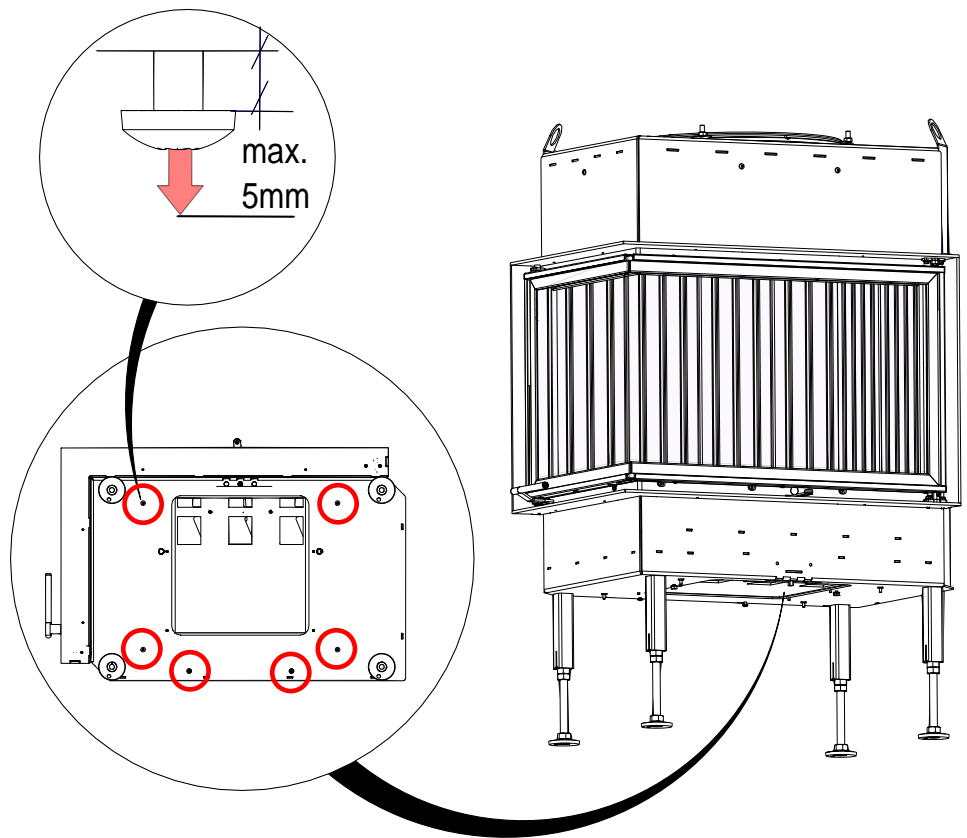
9



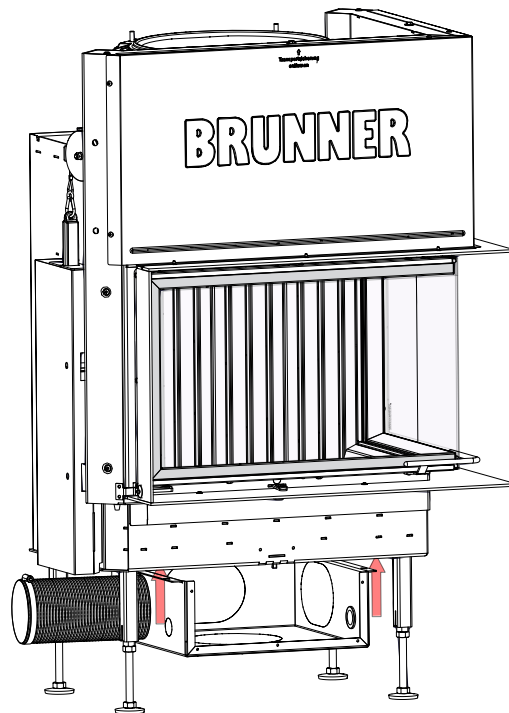
10



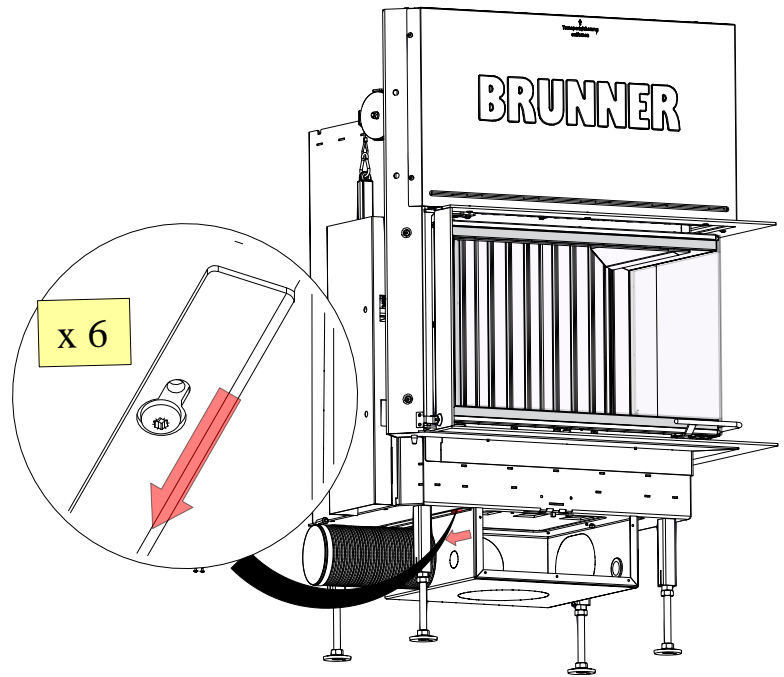
11



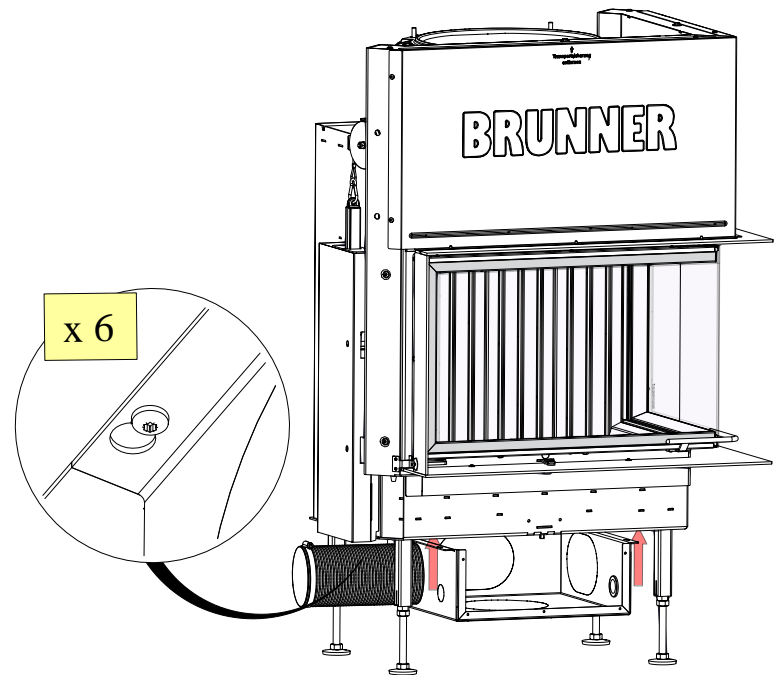
12



13

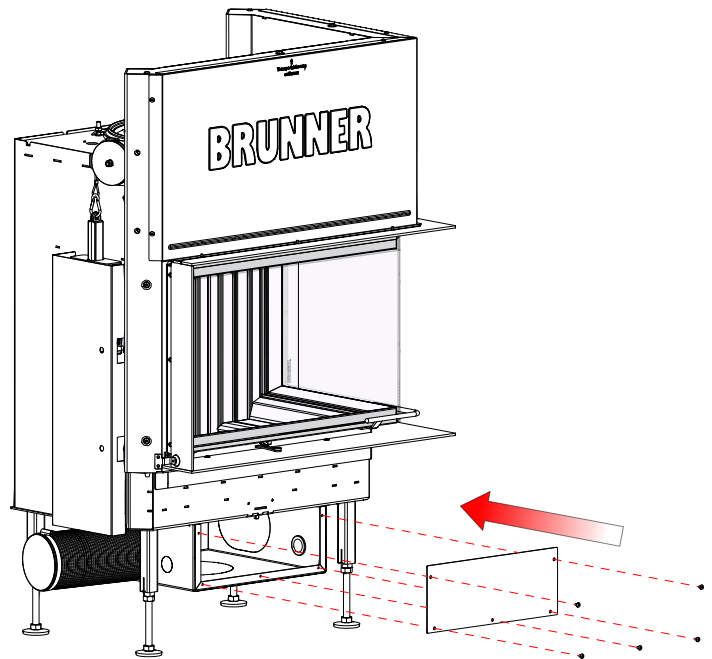


14





15



## 7 VARIANT MED EAS HHV. EOS

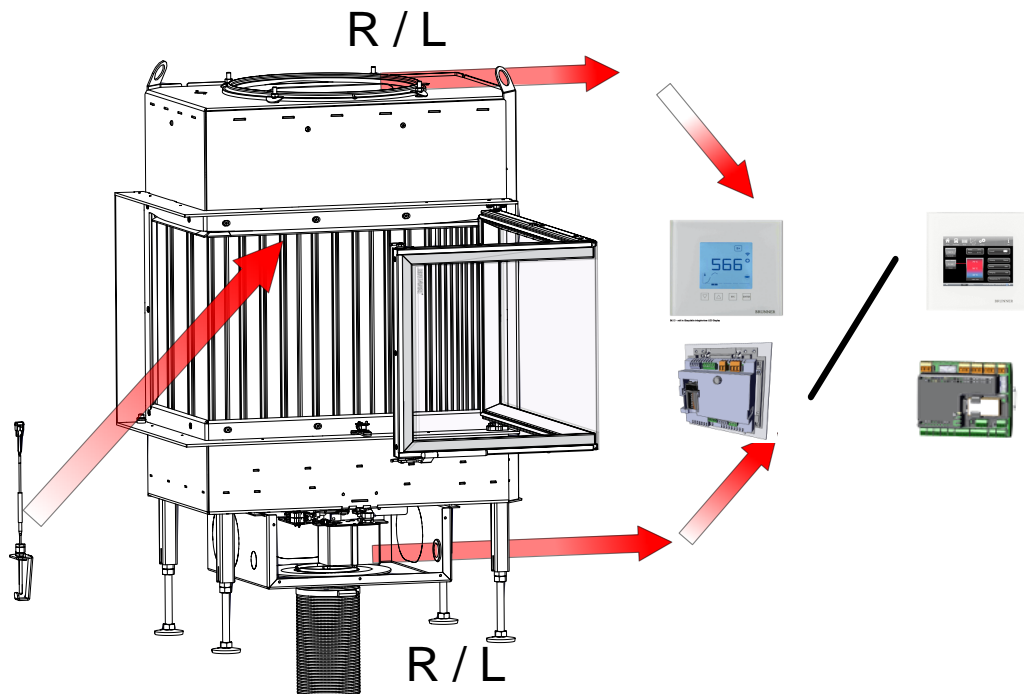


Abb. 5: Sammendragsinformasjon



**programvareversjon:**

**EOS 8 - versjon > V1.35**

**EAS 3 - versjon > V3.24**

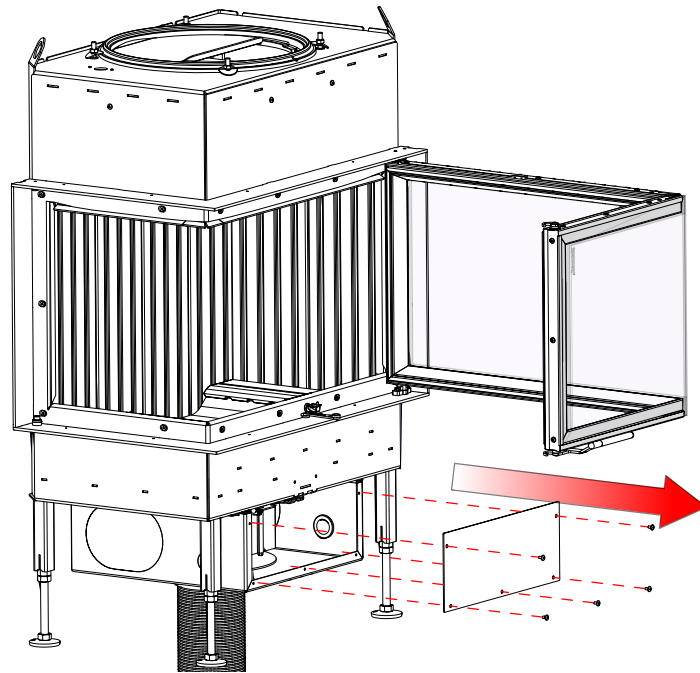


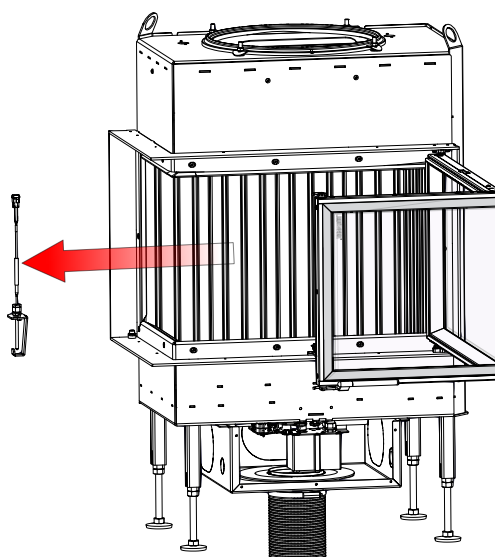
**Merk følgende!** fare for knusing

Ved arbeid på klaffen, dreieskive eller skyveplate for til-/avtrekksluftregulering, samt deres mekanikk, må styringen (EAS / EOS) kobles fra forsyningsspennin-  
gen (230VAC) før arbeidet påbegynnes og vente til drevet via batteriet til kon-  
trollen er helt åpnet (maksimal driftstid 2 minutter).

Arbeidstrinn:

1



**2****i**

Foreta den elektriske tilkoblingen  
Varianten: kabelføring højre hhv. venstre

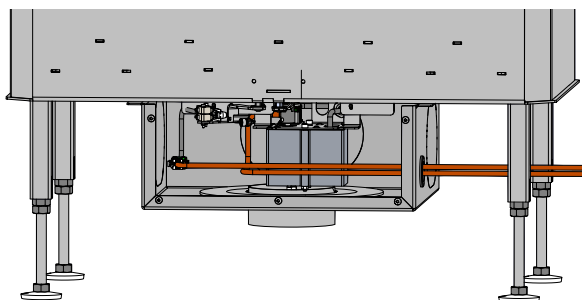


Abb. 6: kabelføring højre

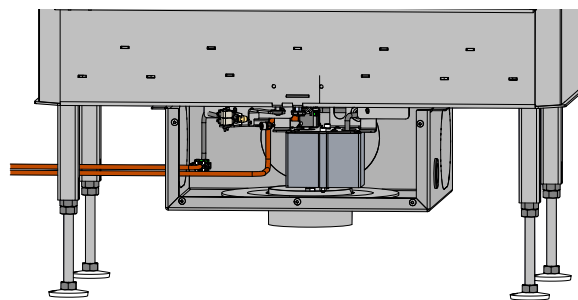
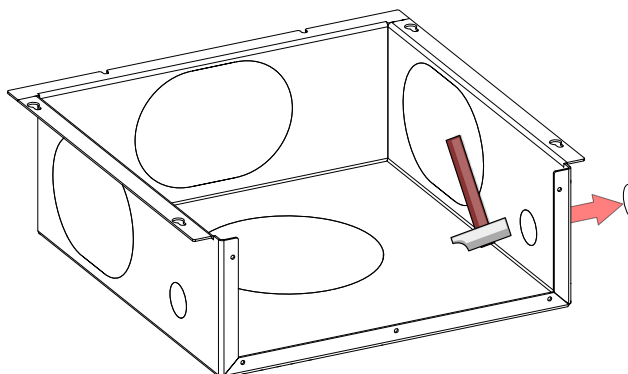
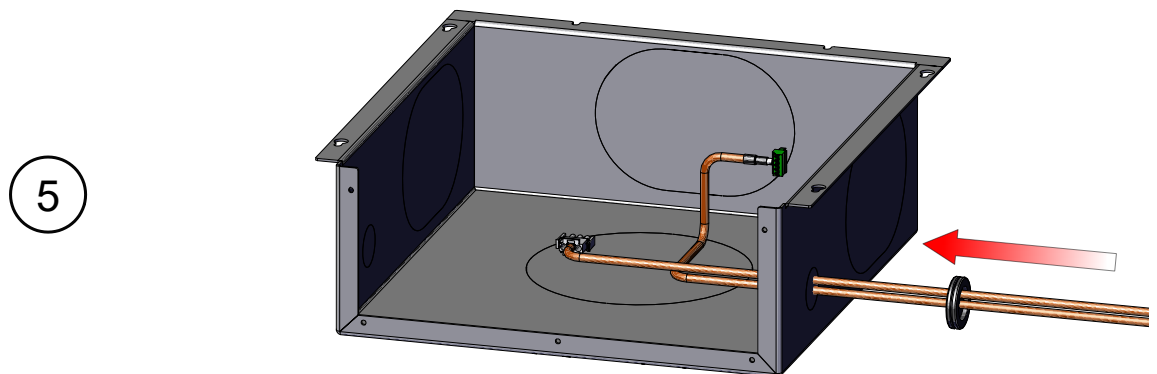
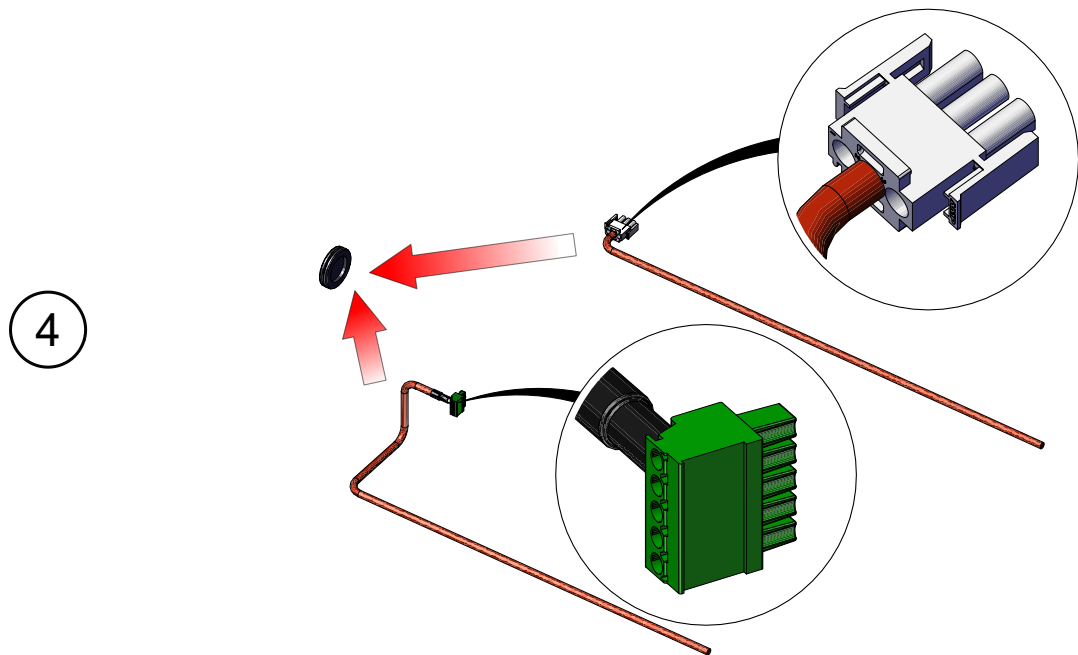
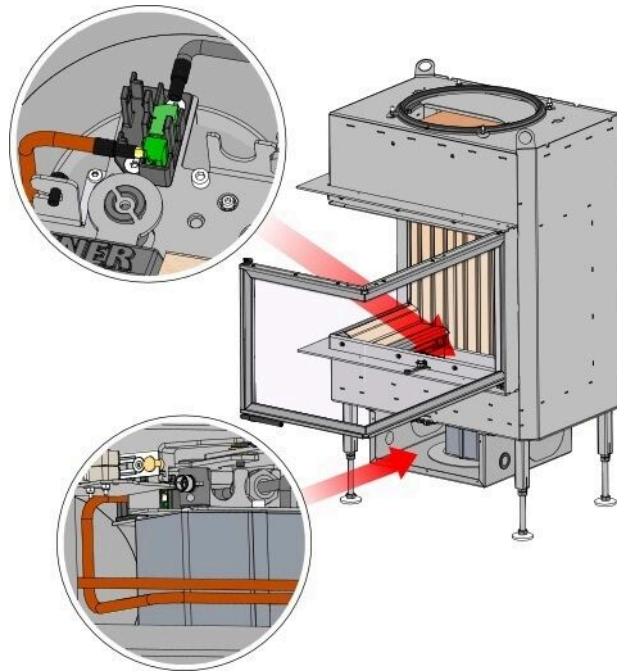


Abb. 7: kabelføring venstre

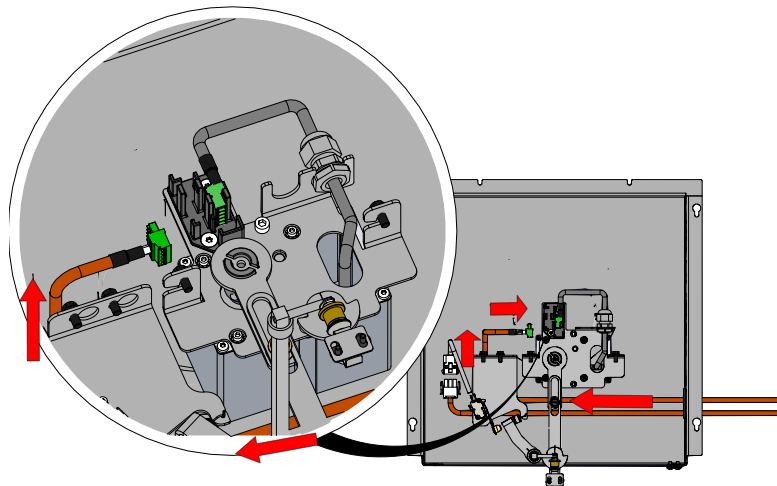
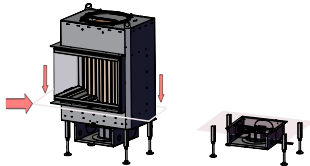
**3**

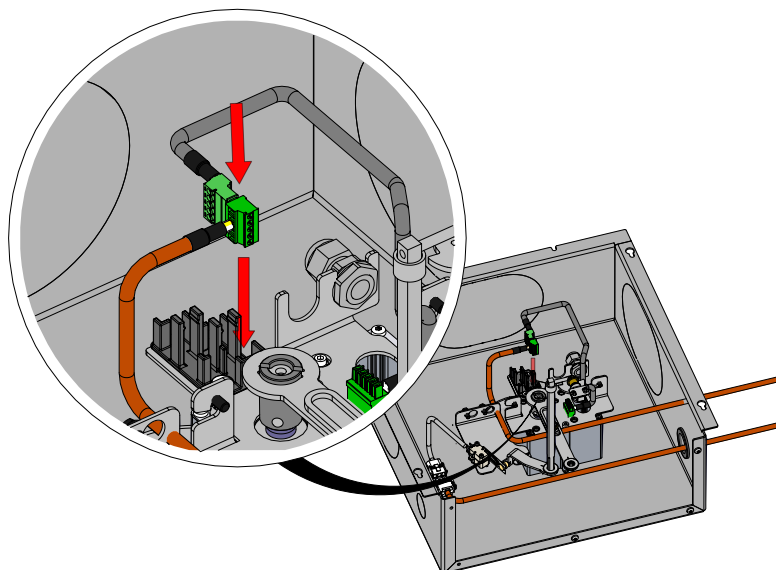
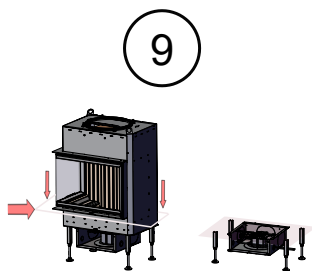
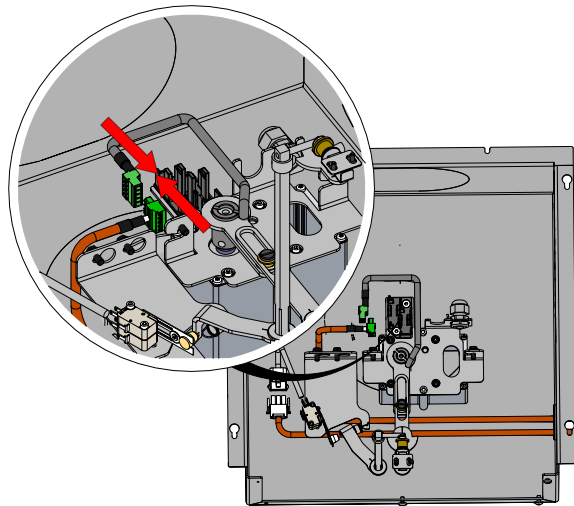
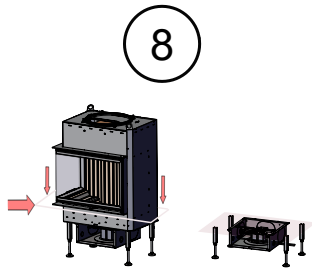
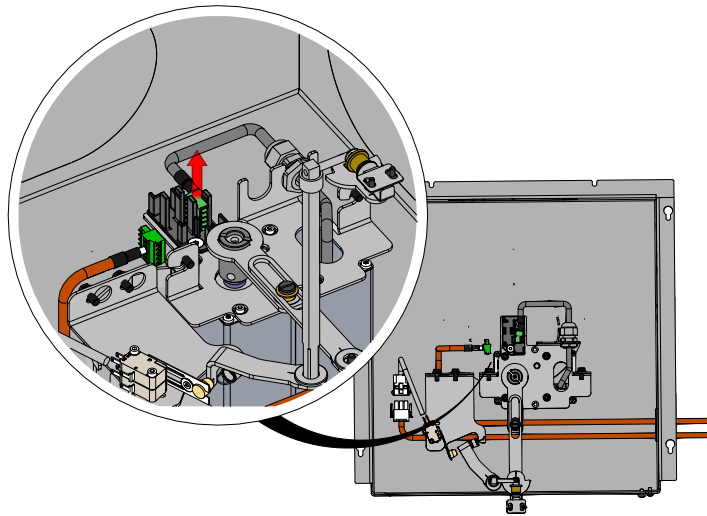
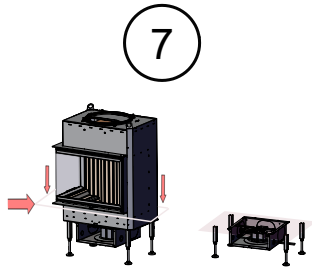


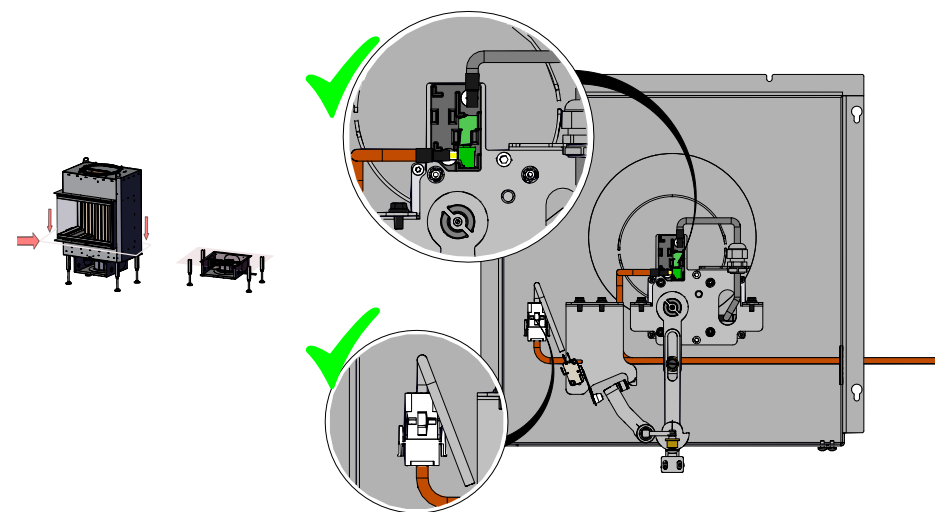
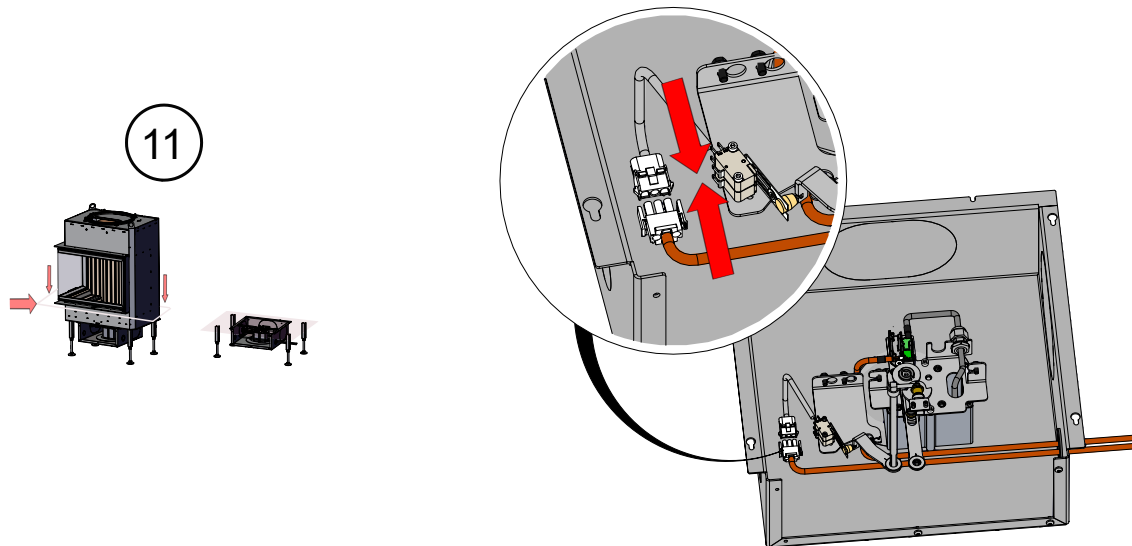
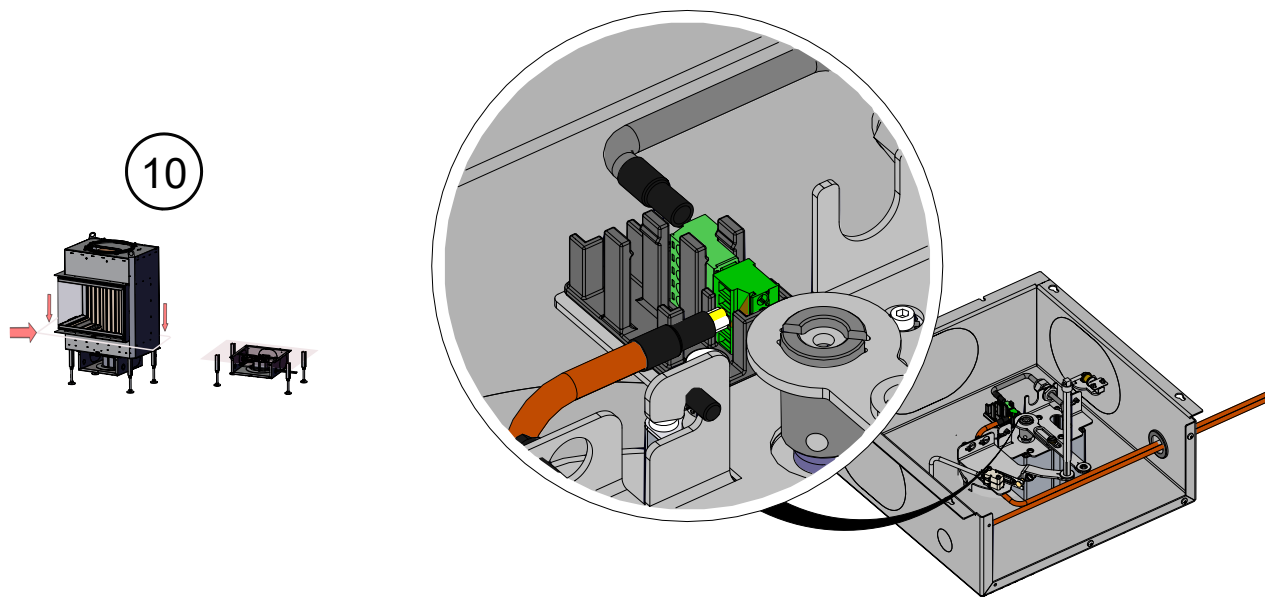
INFO: Adgang

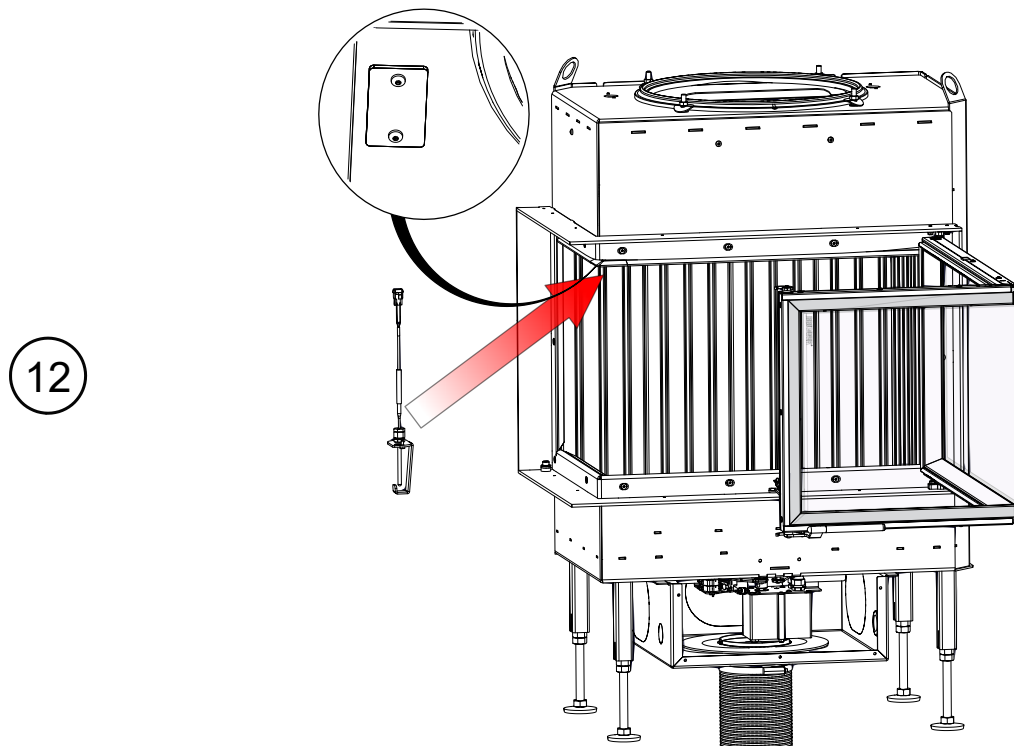


6





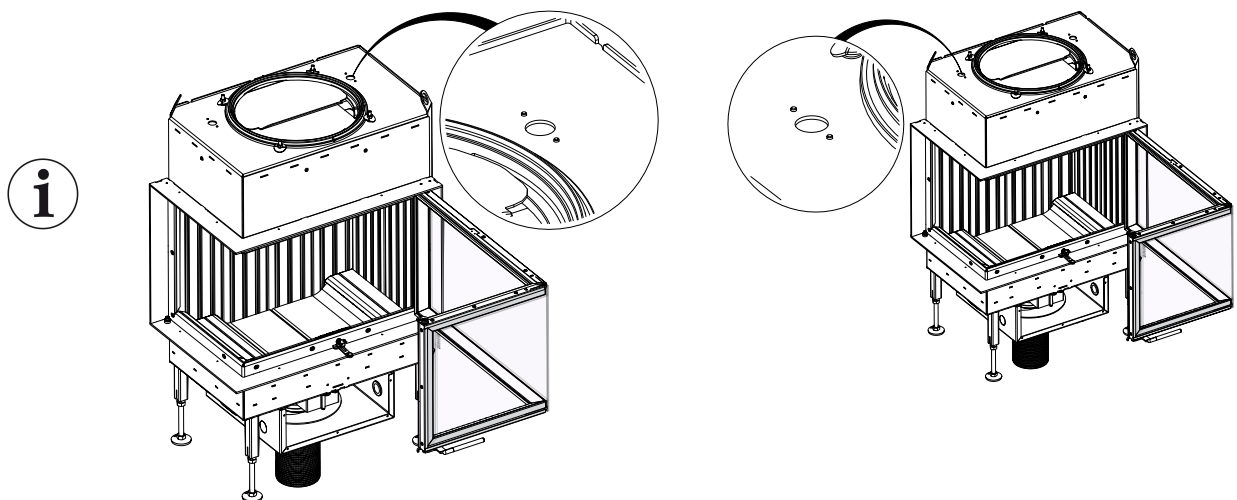




Varianten kabelføring - termoelement: højre hhv. venstre

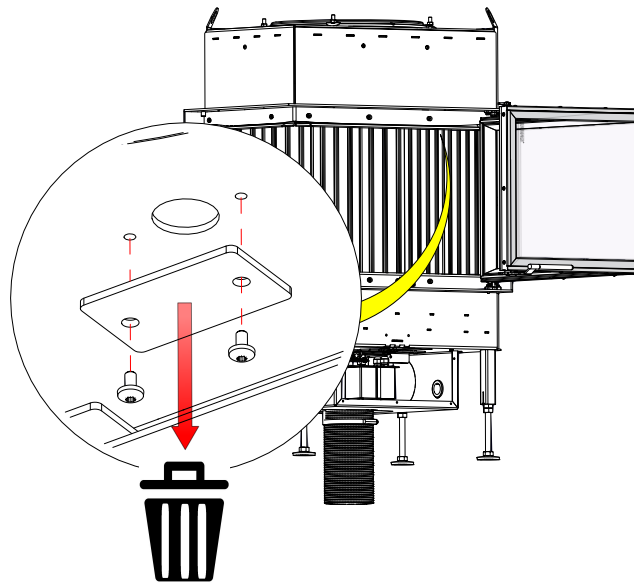
højre:

venstre:

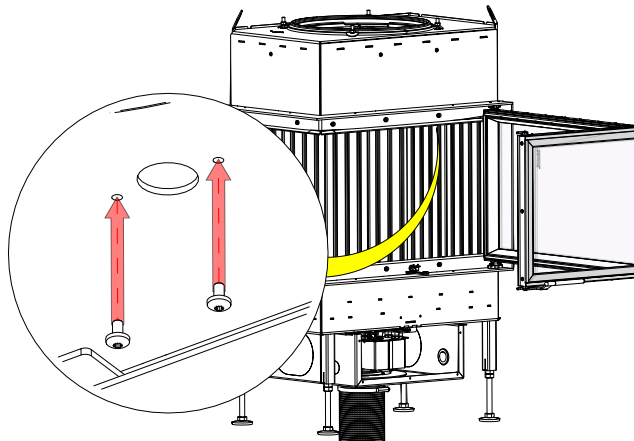




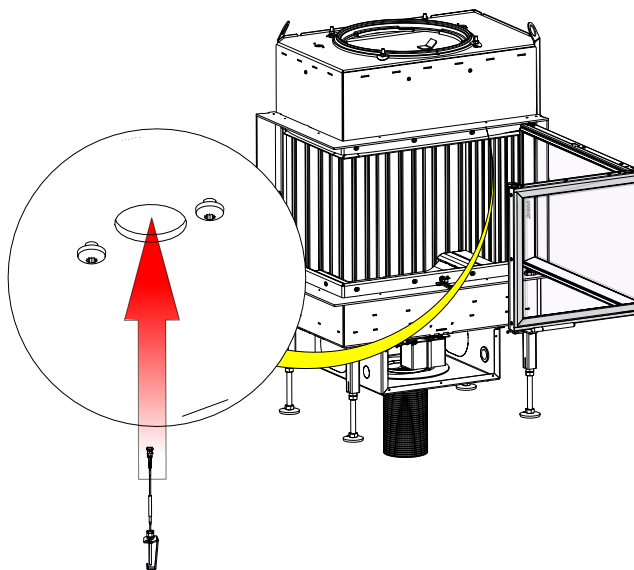
13



14

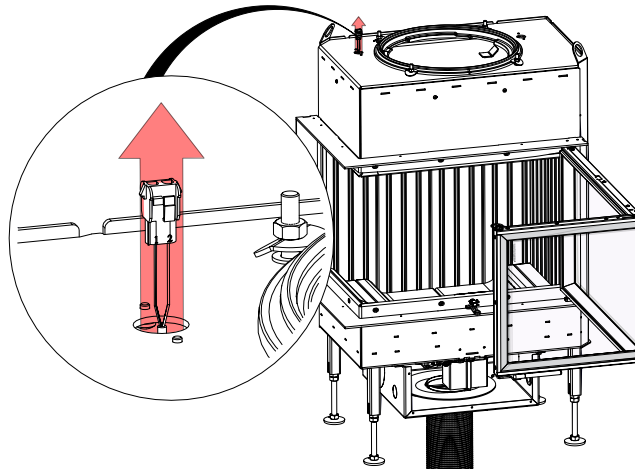


15

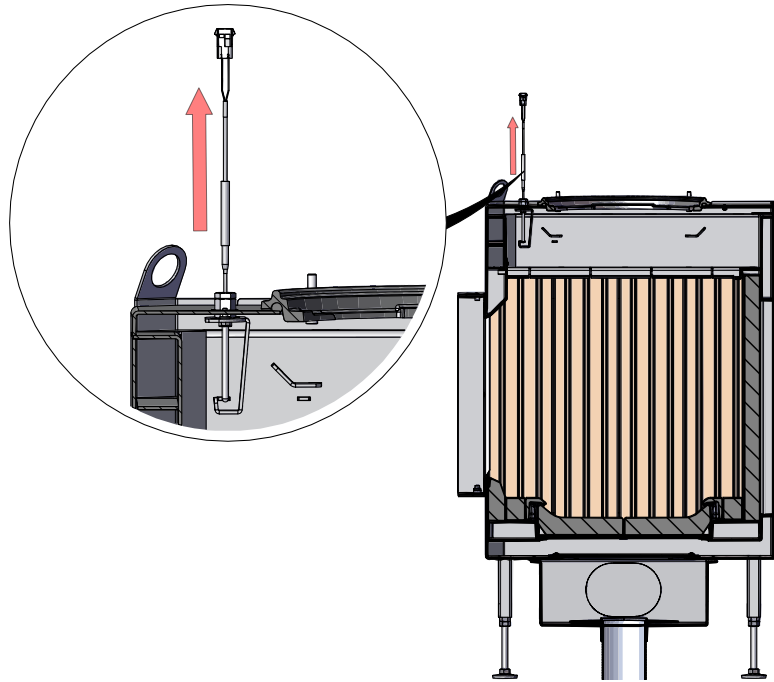
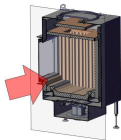


**i** Ikke skru inn skruene godt!

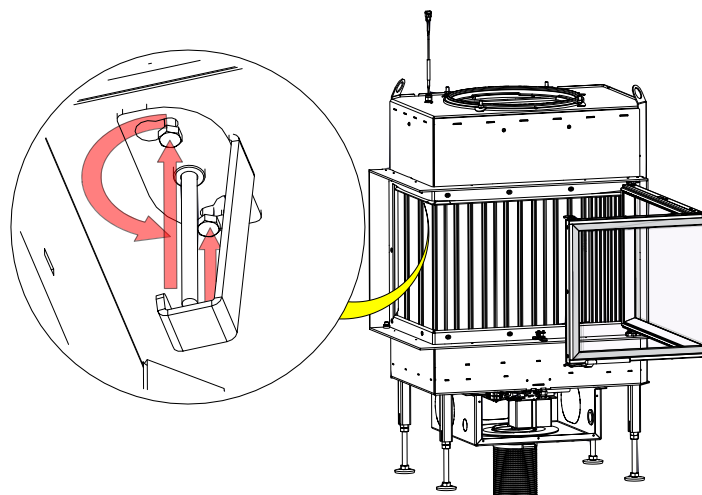
16



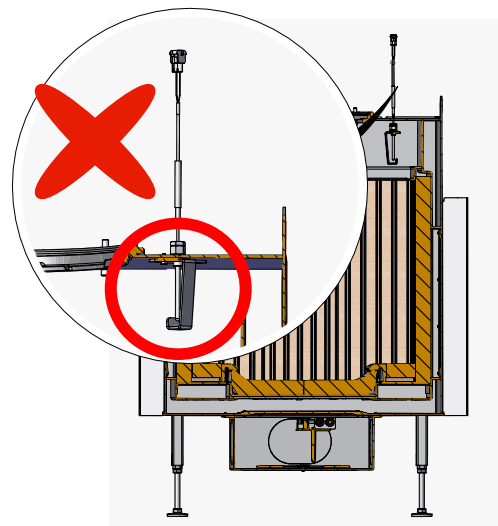
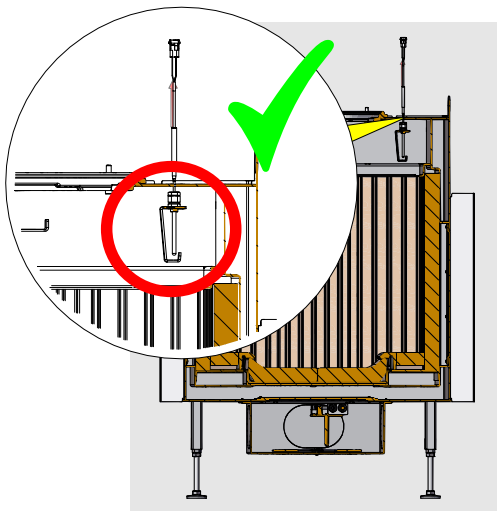
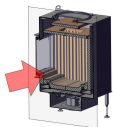
17



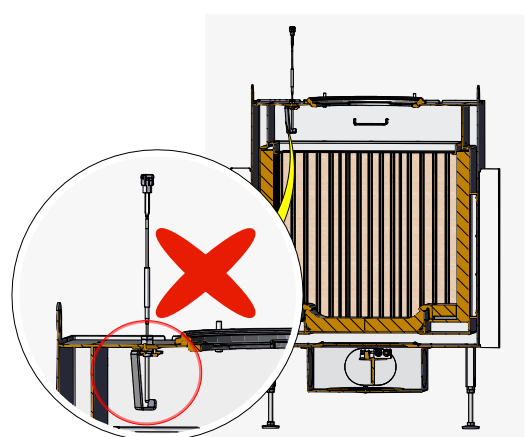
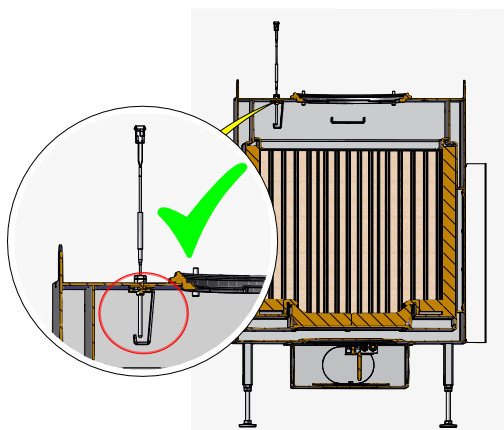
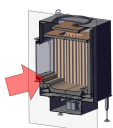
18

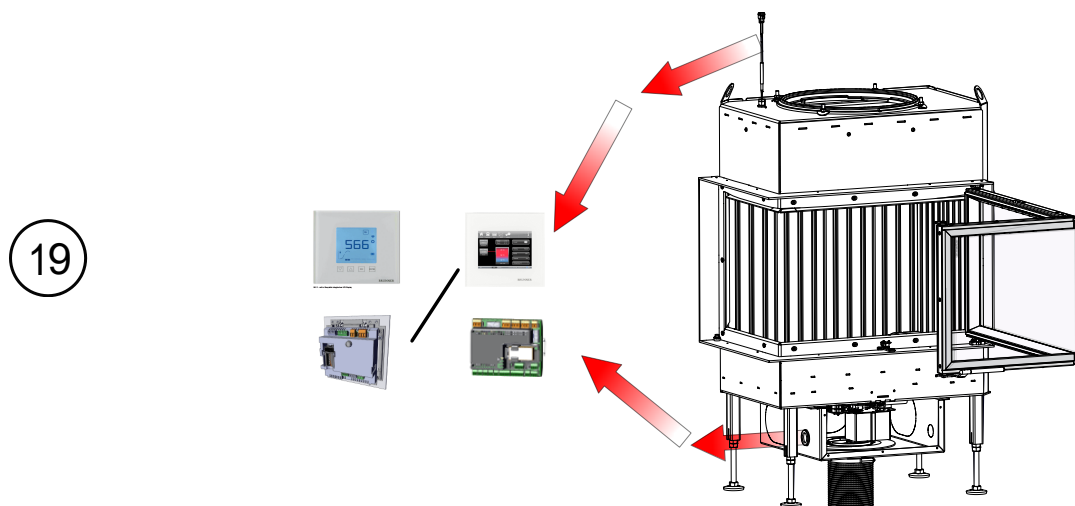


**Variant:  
termoelement høyre**



**Variant:  
termoelement venstre**





## 8 INSTALLASJON: KATALYSATOR

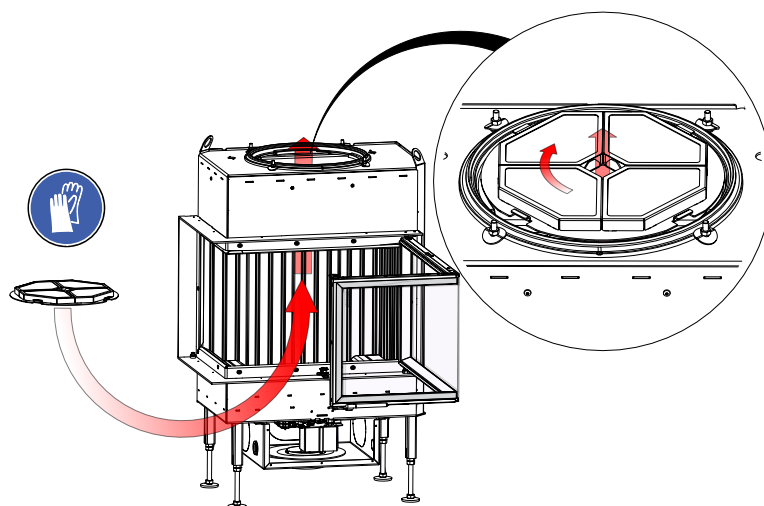
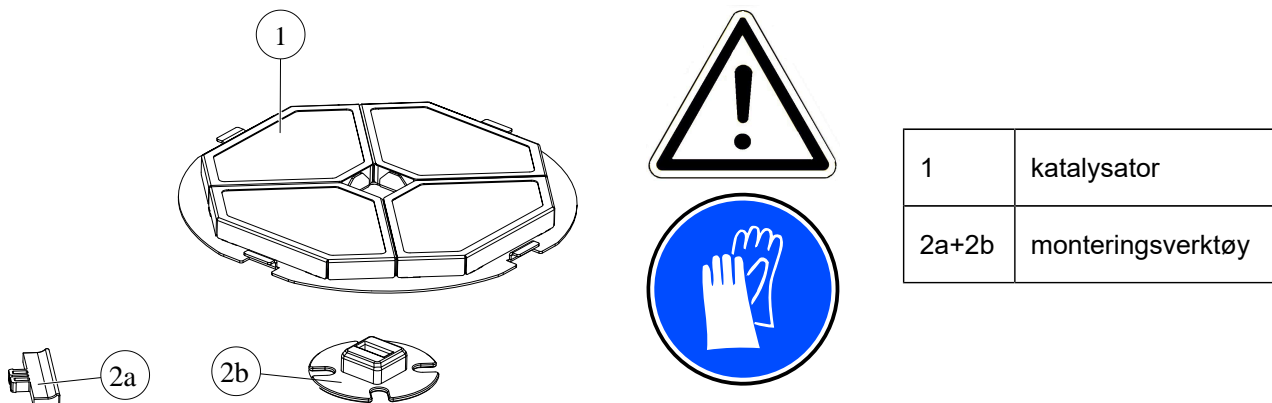
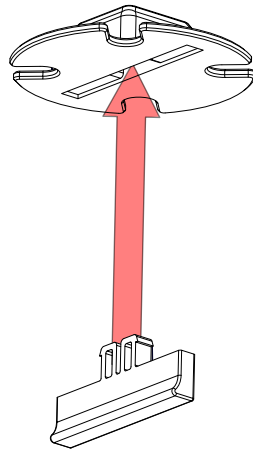


Abb. 8: Sammendragsinformasjon

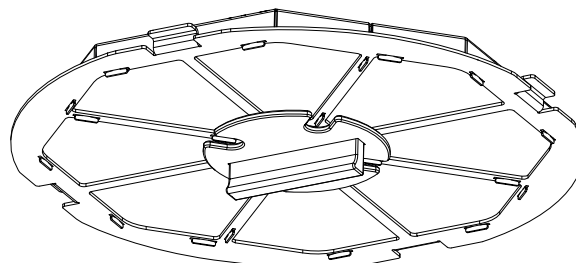
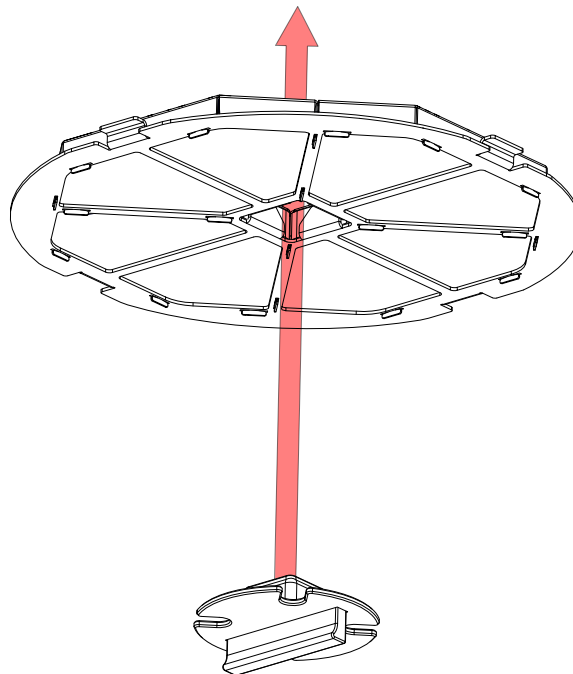


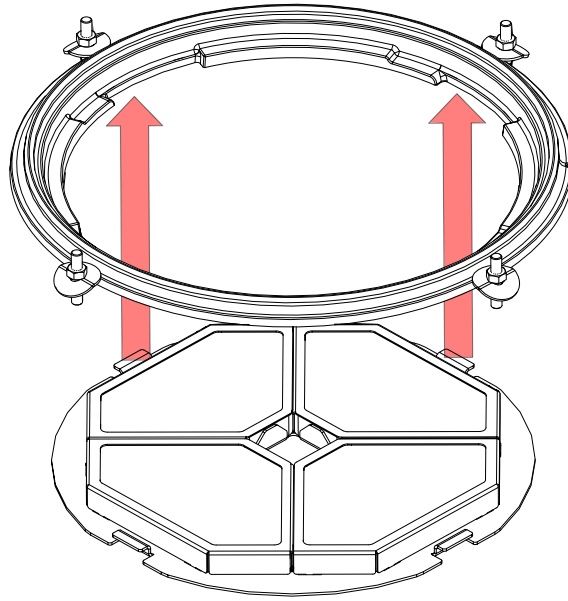
Arbeidstrinn:

1

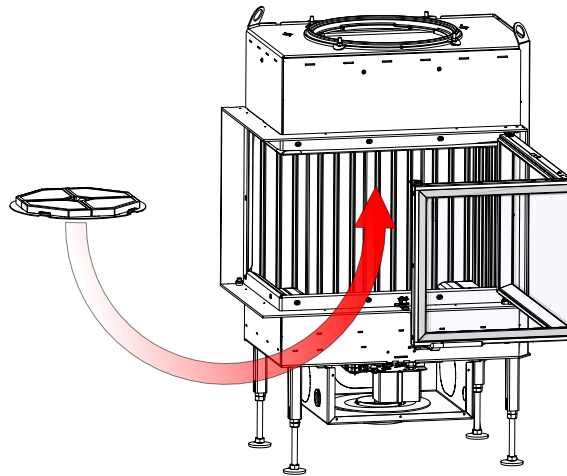


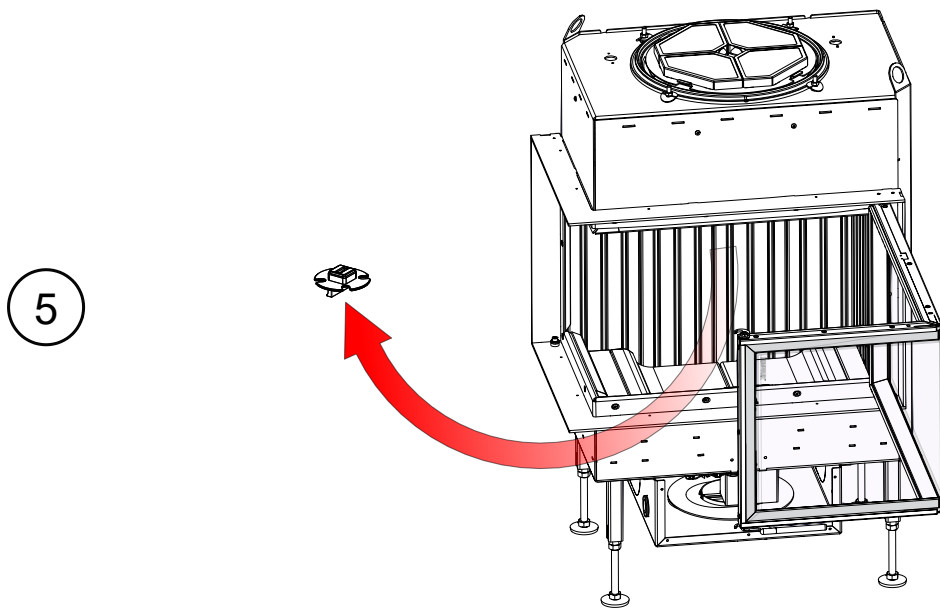
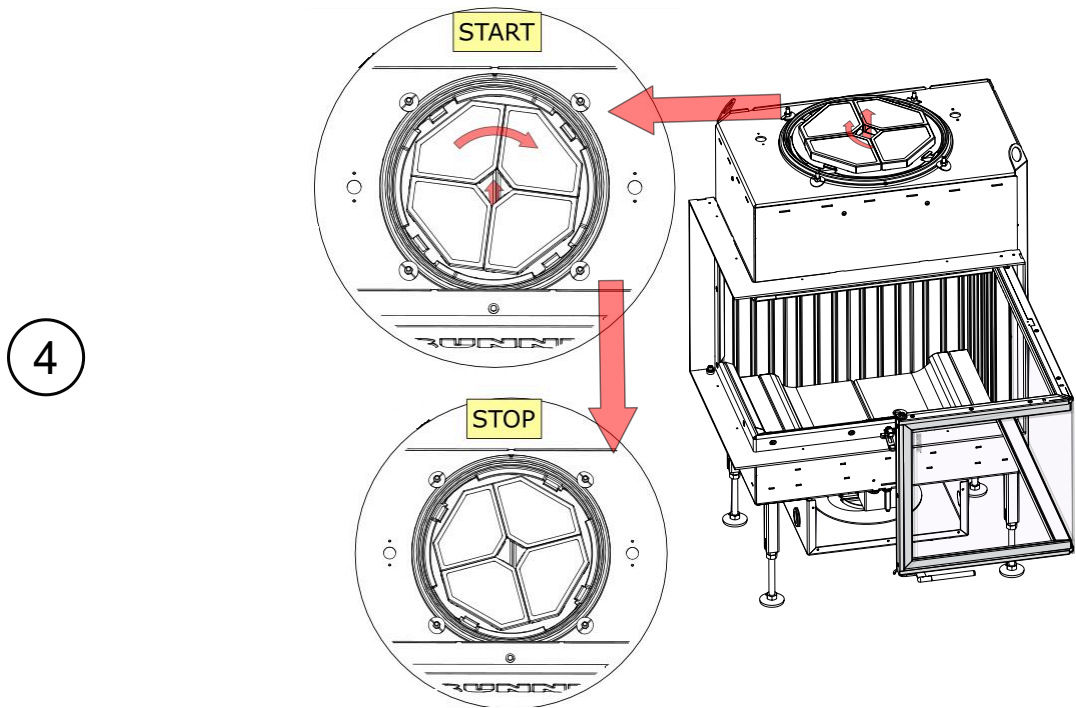
2





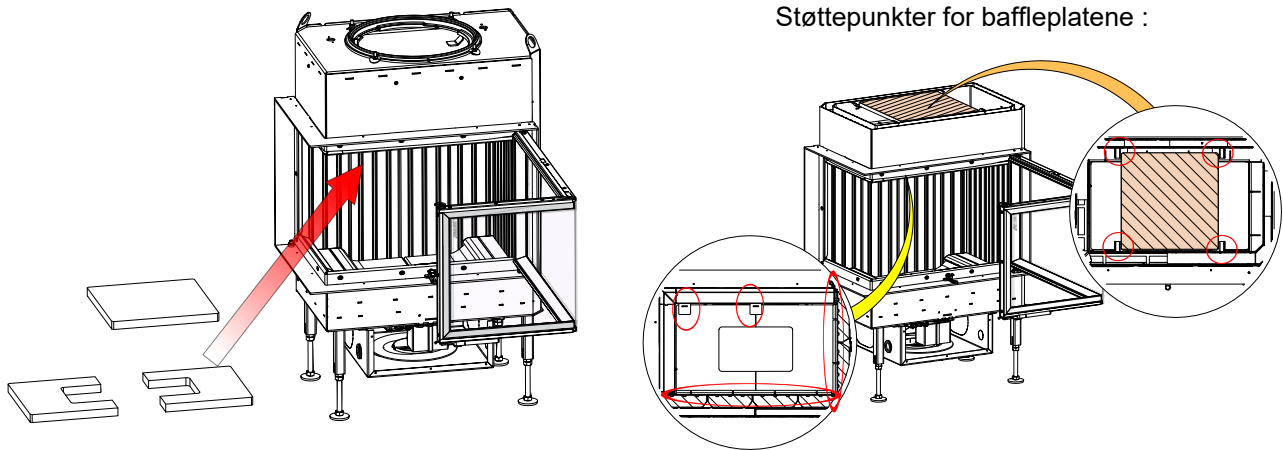
3



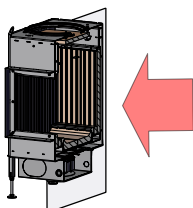
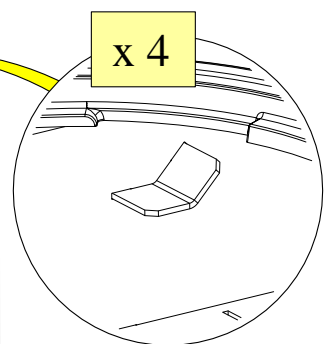
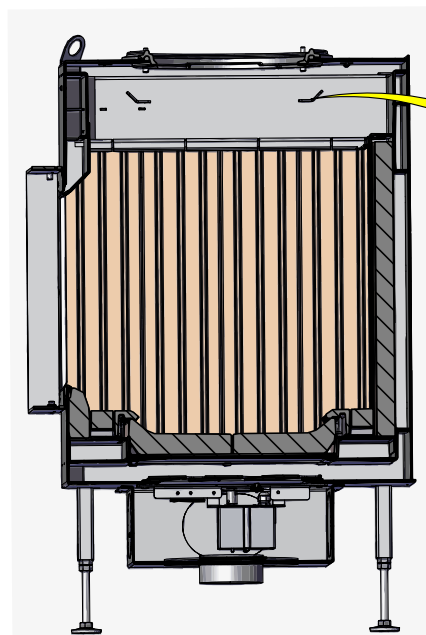
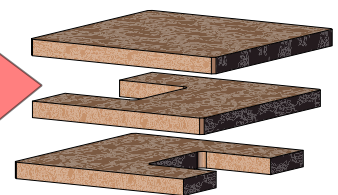


## 9 INSTALLASJON: BAFFLEPLATENE - I BRENNKAMMERET

Sammendragsinformasjon:



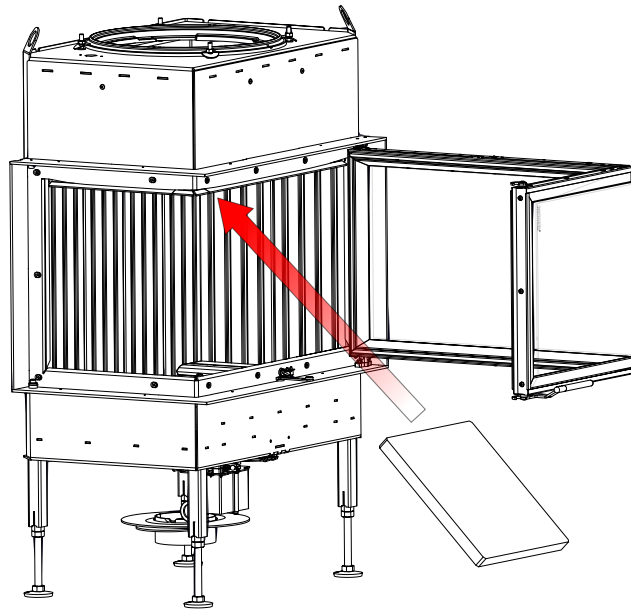
Montering - detaljert:



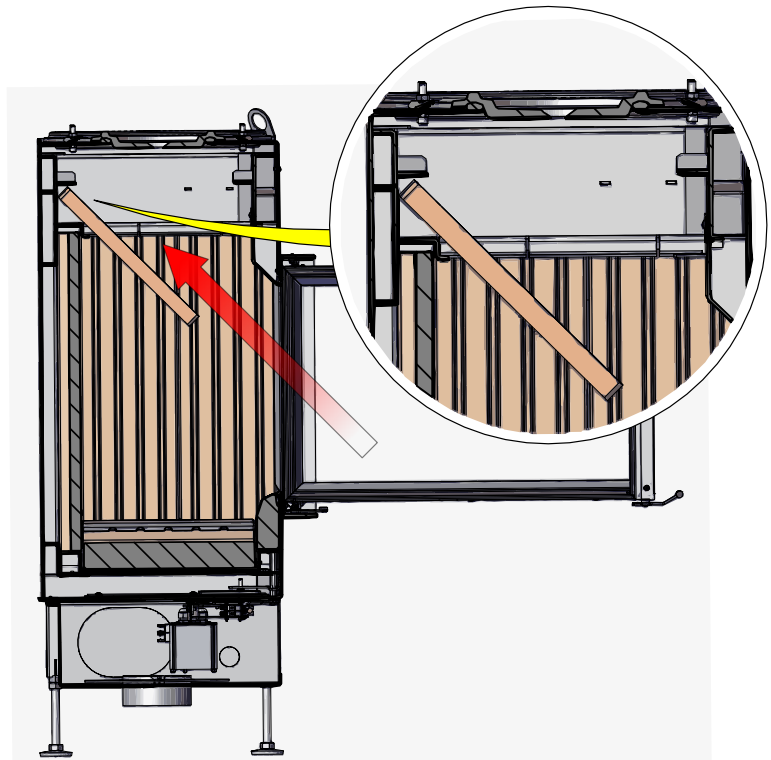
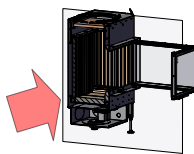


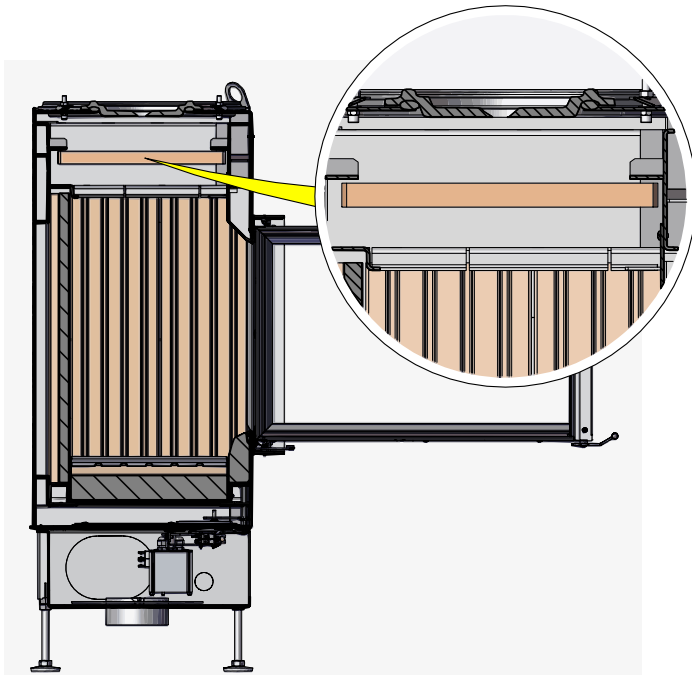
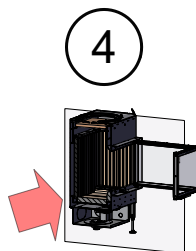
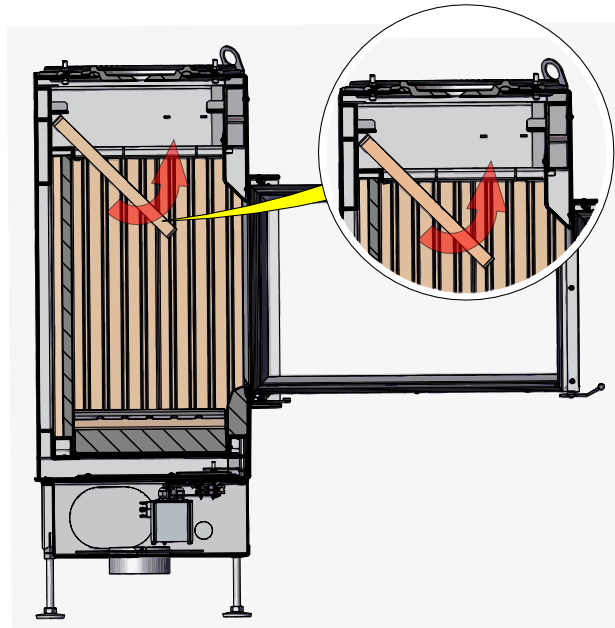
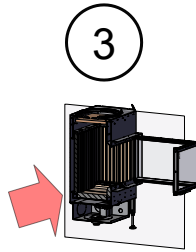
Arbeidstrinn:

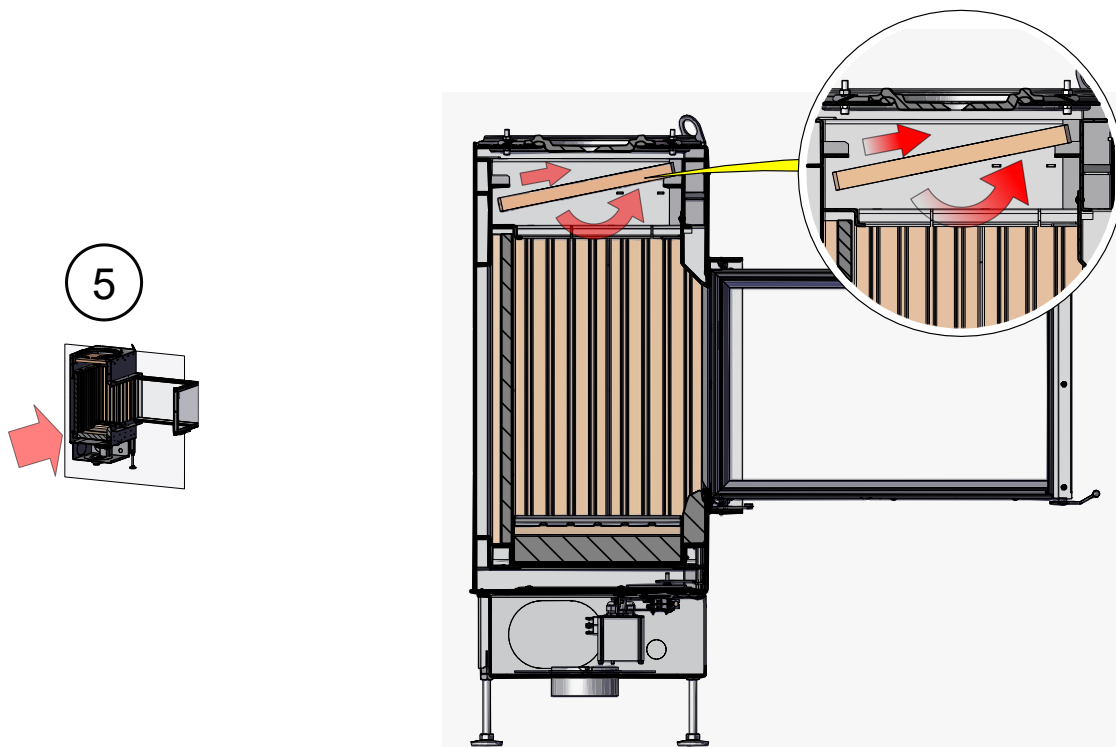
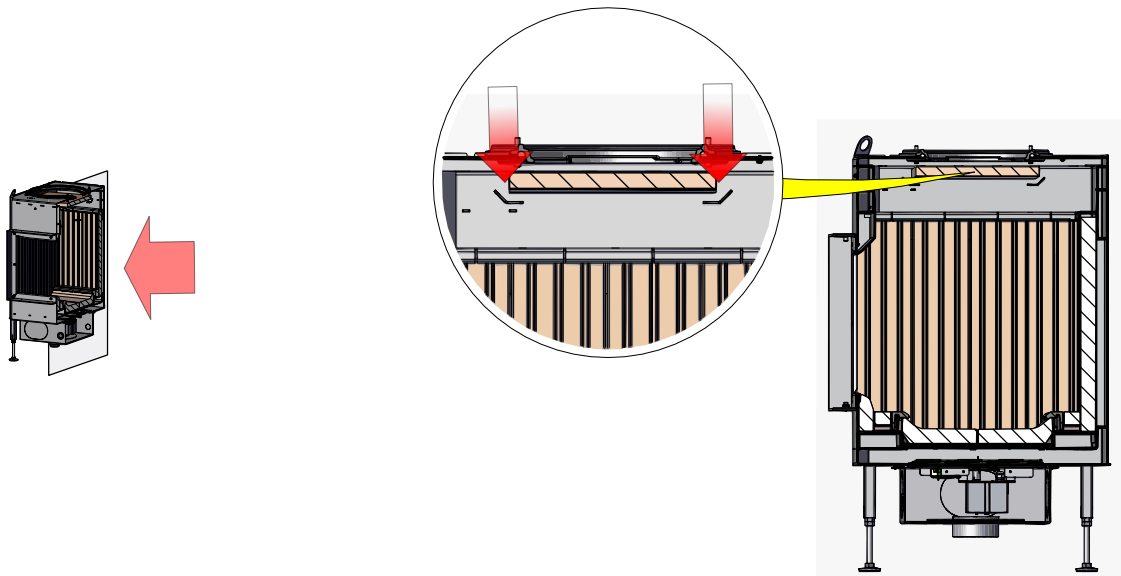
1

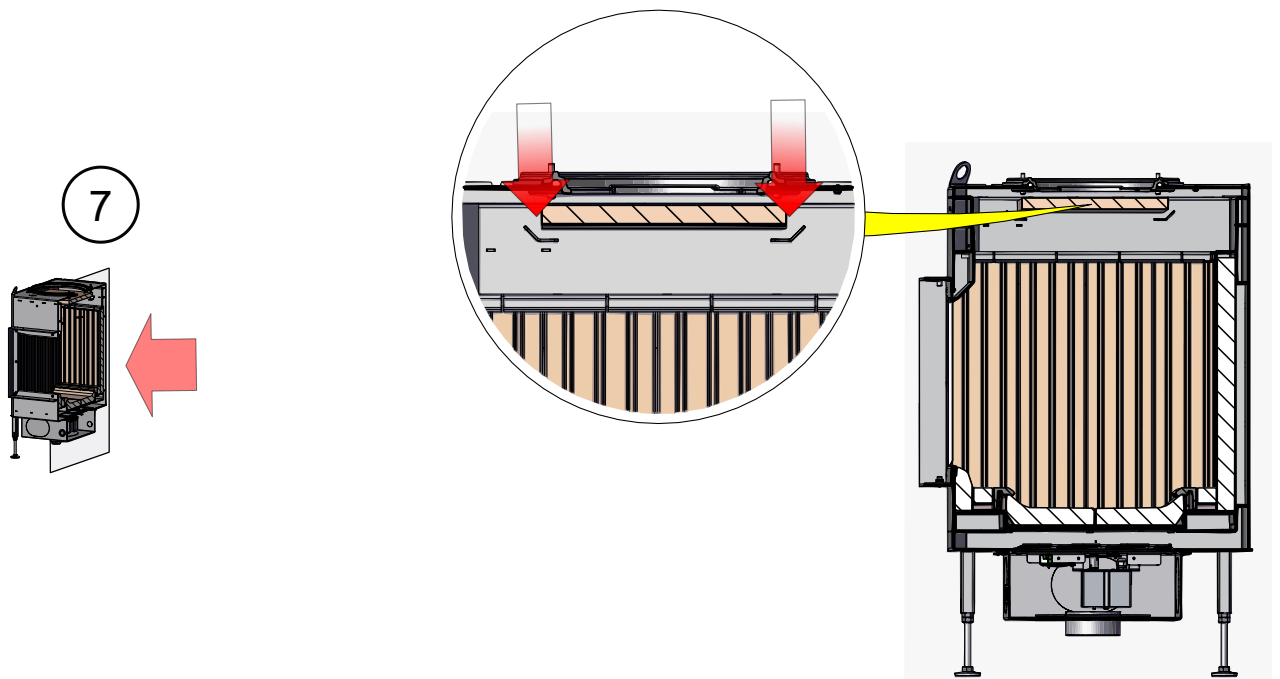
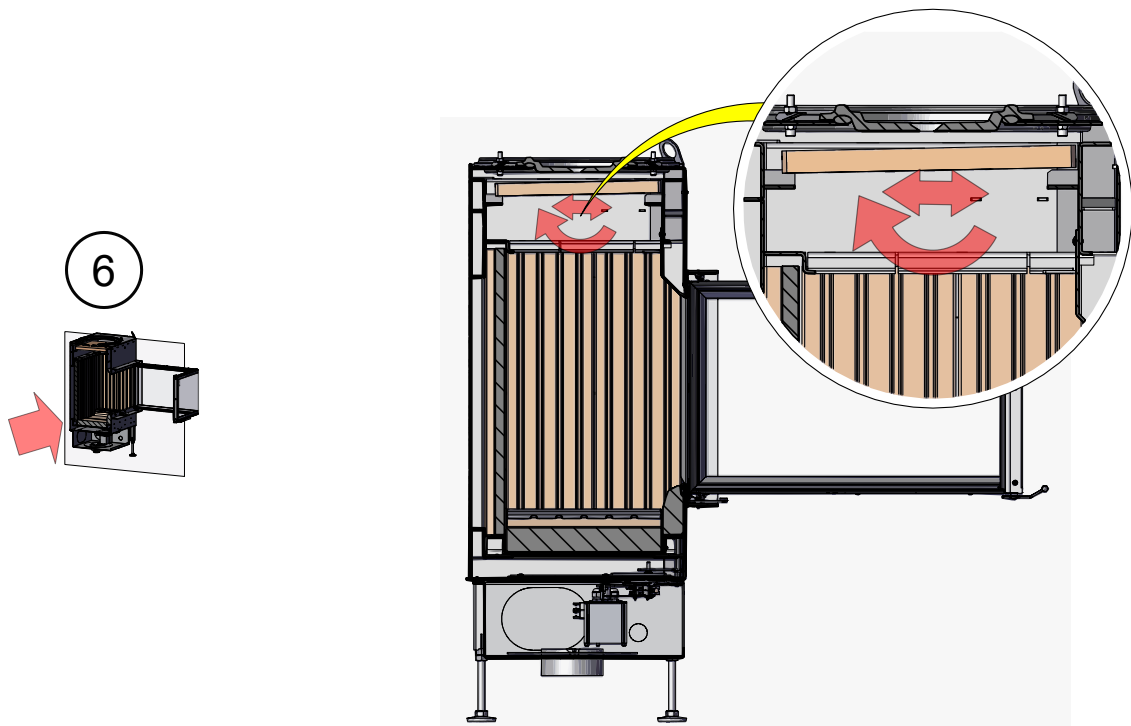


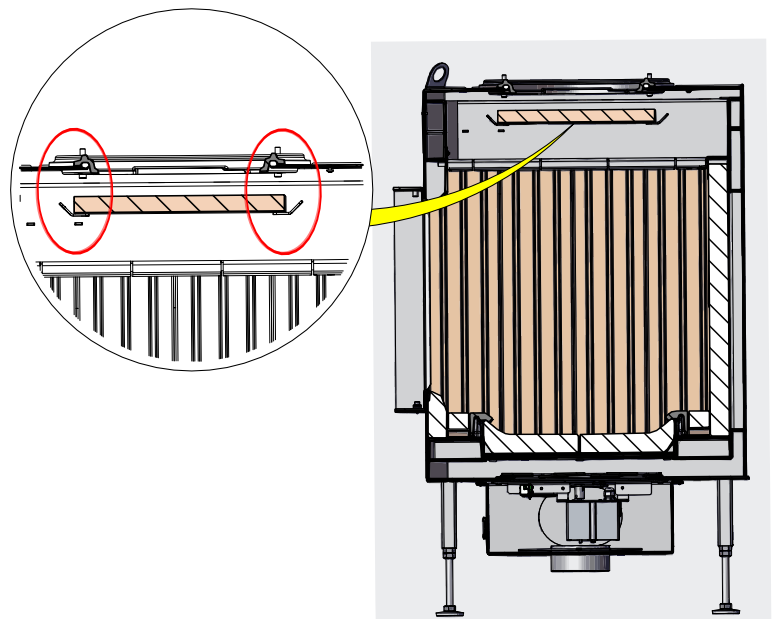
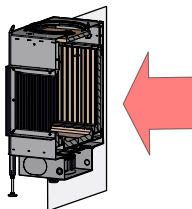
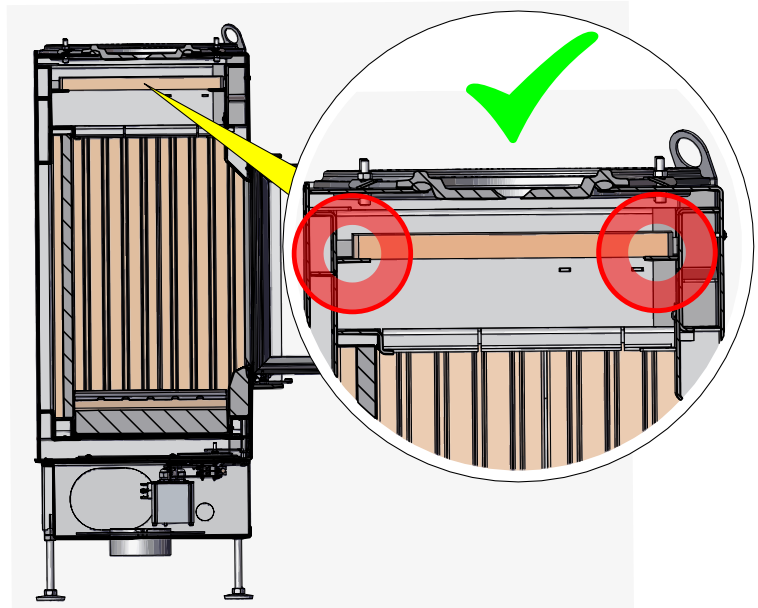
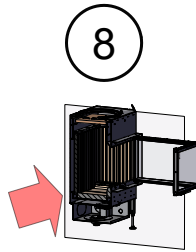
2



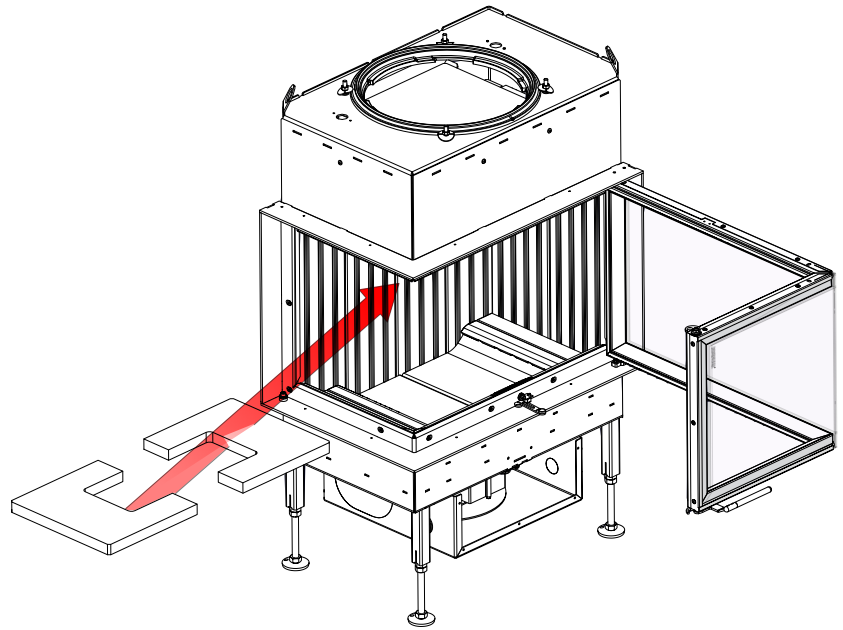




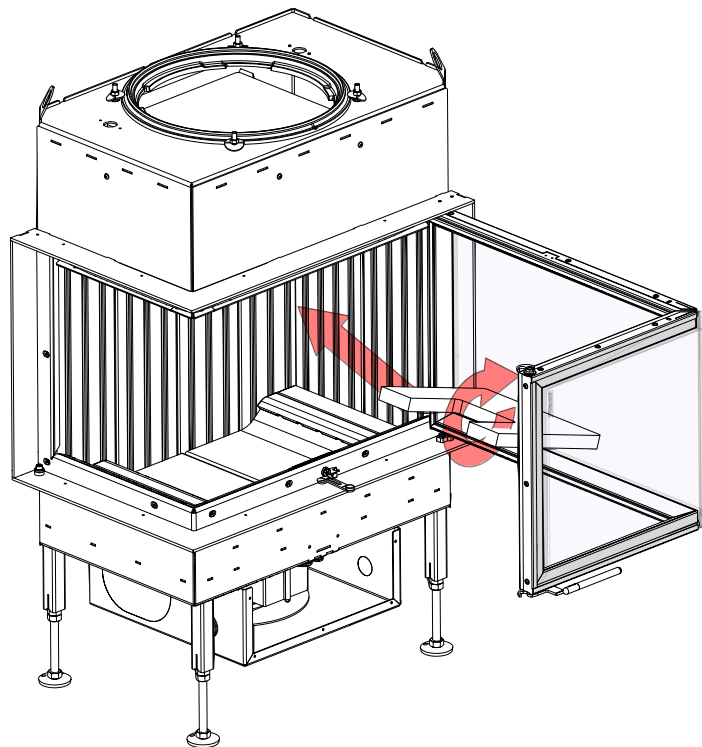




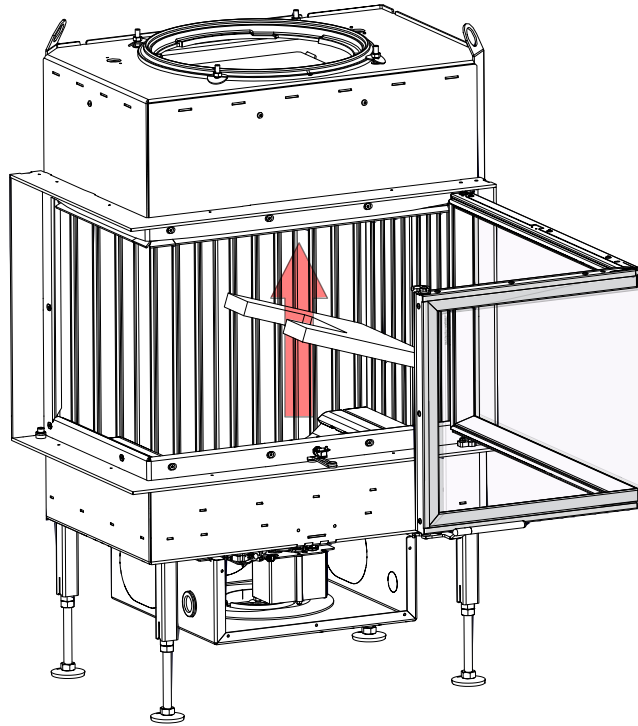
9



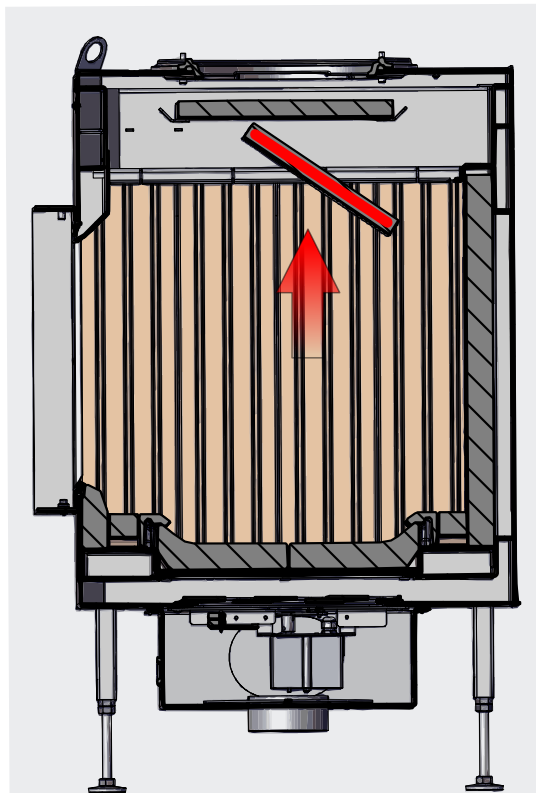
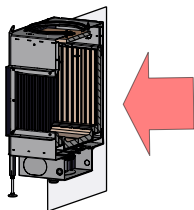
10

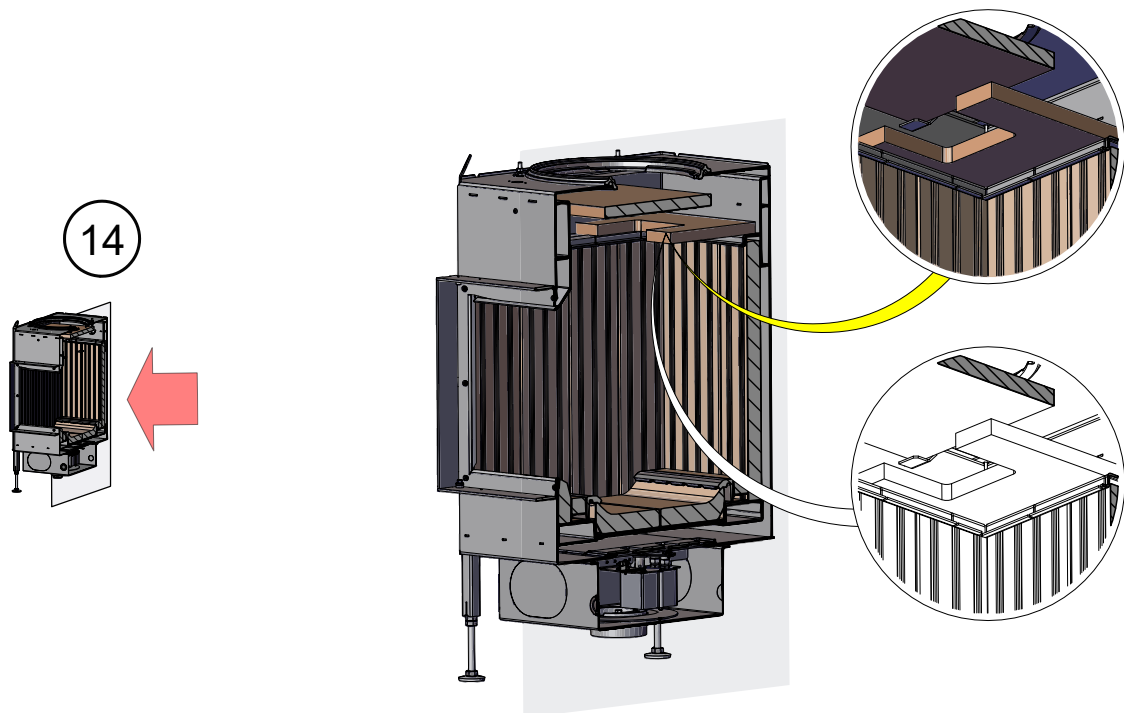
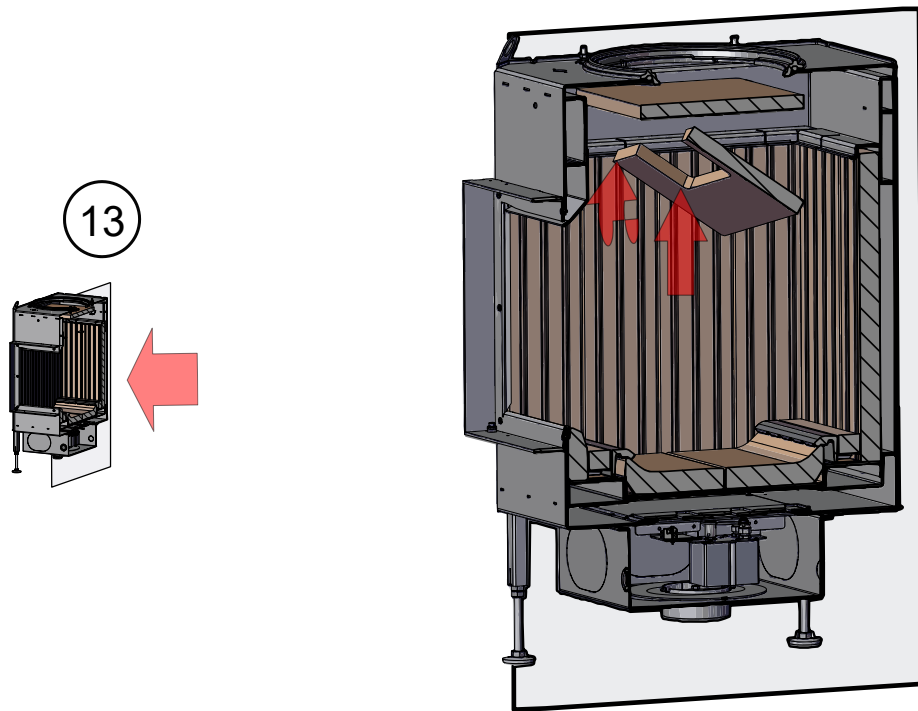


11



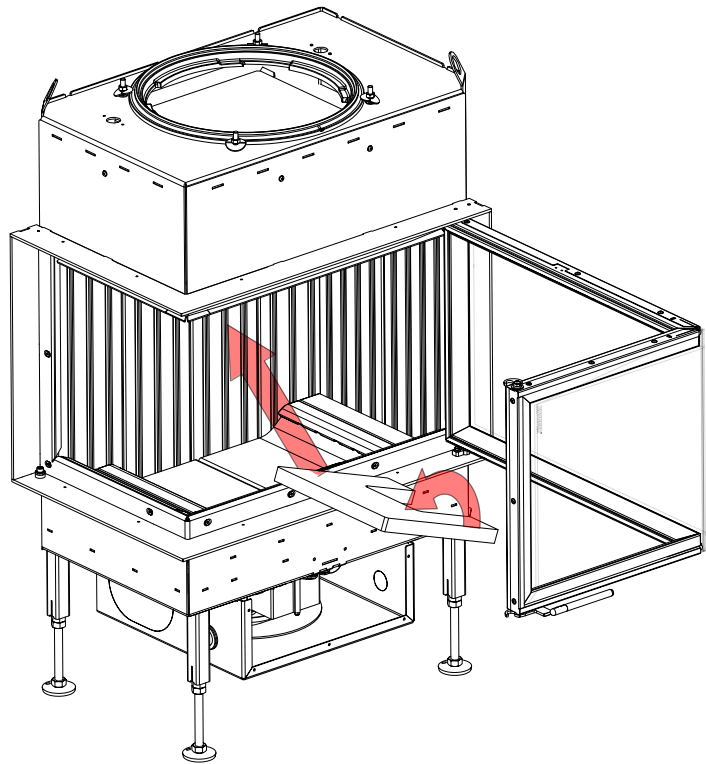
12



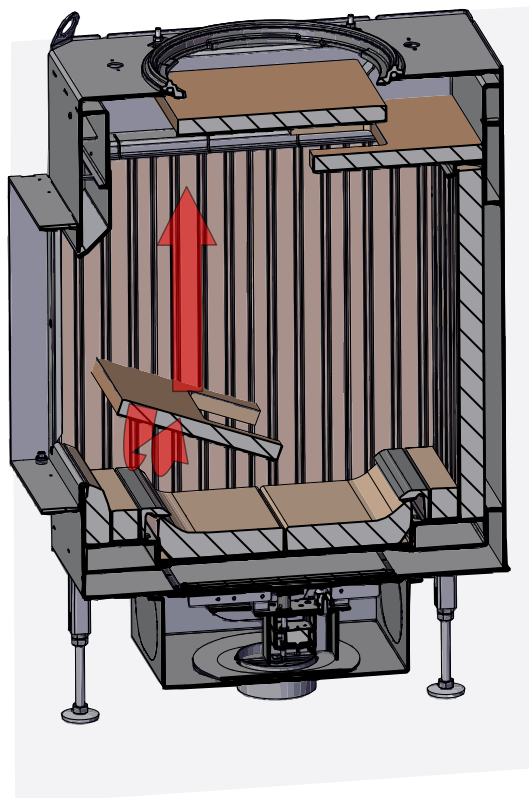




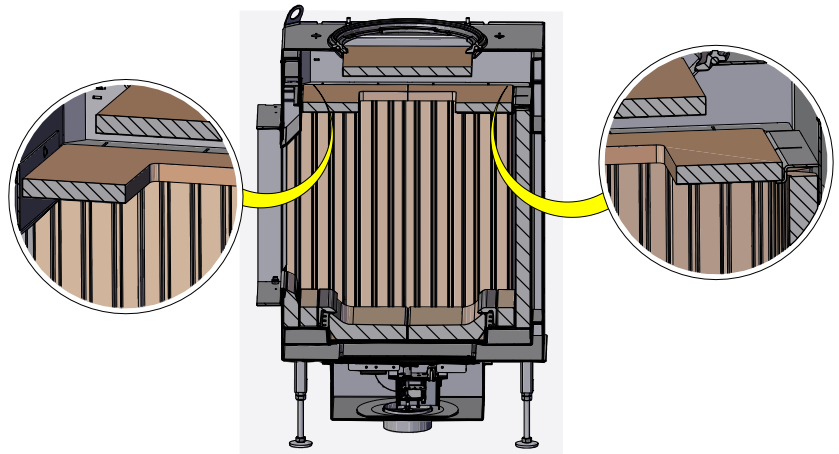
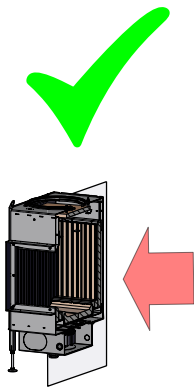
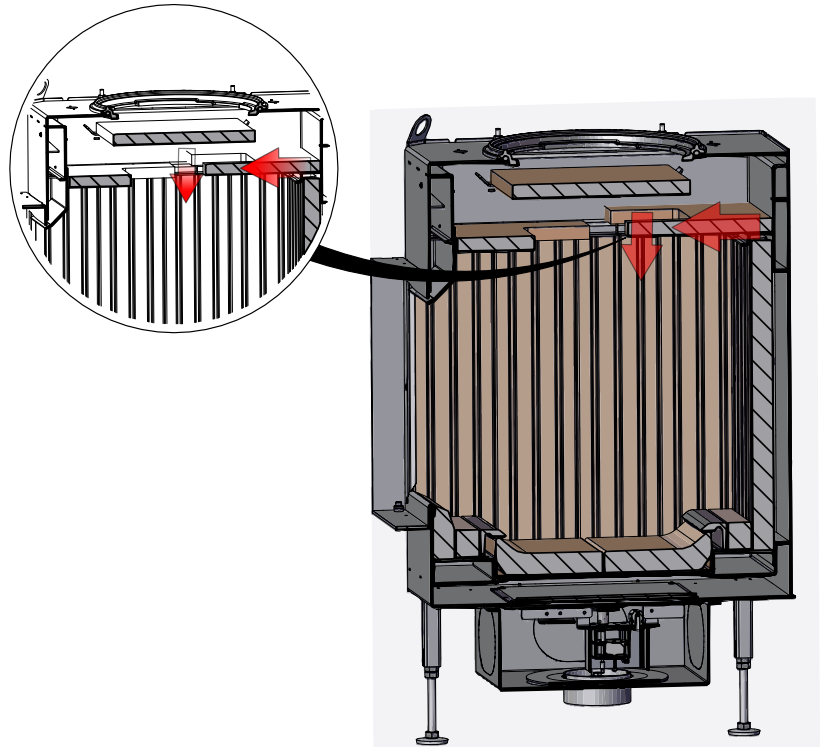
15



16

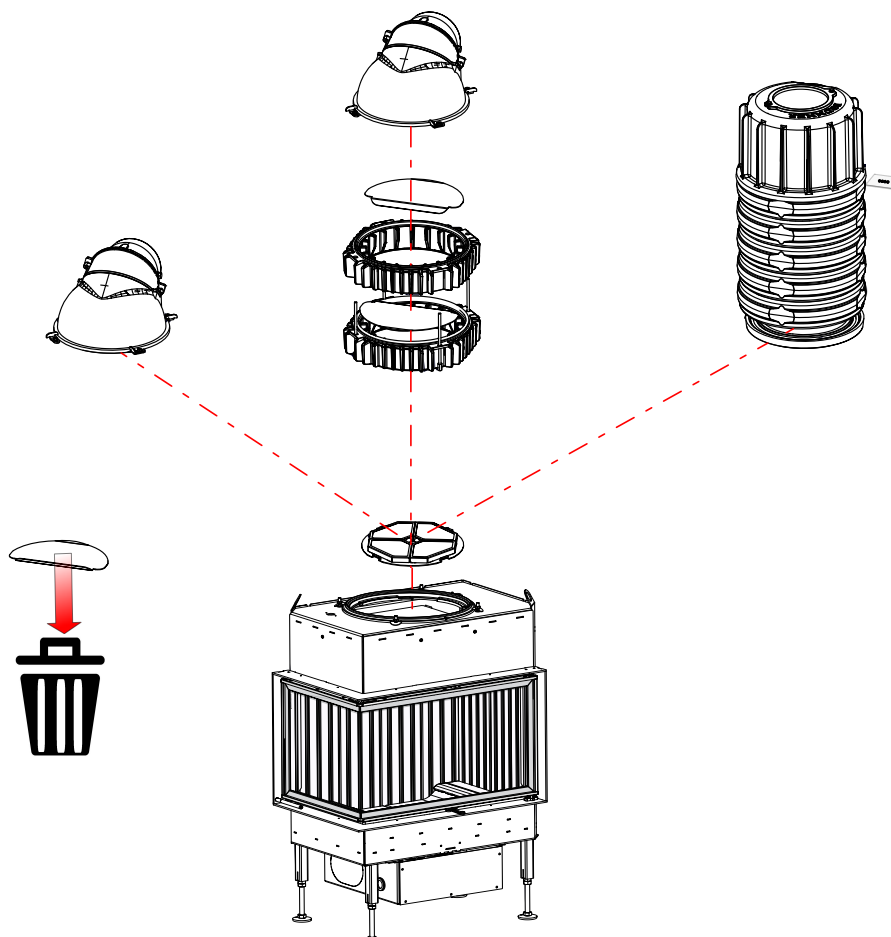


17



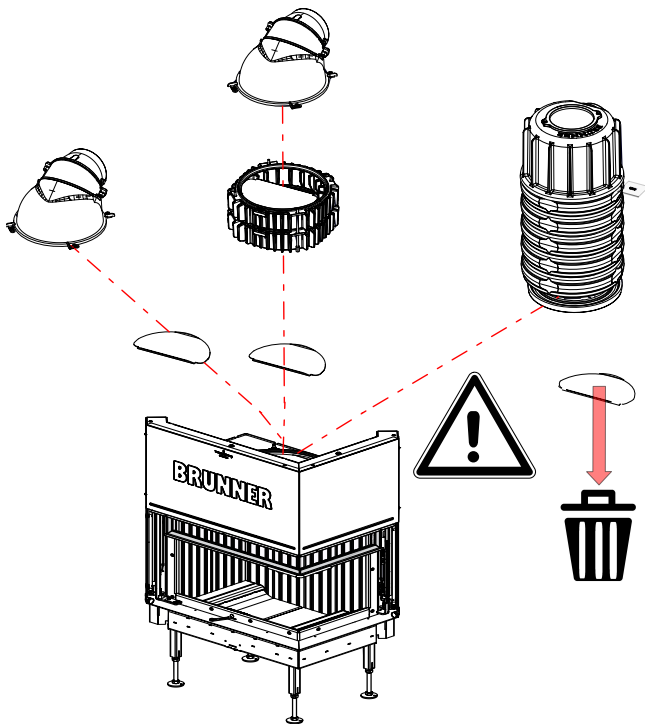
## 10 VARIANTEN VARMEVEKSLER

### 10.1 TILKOBLING MED KATALYSATOR



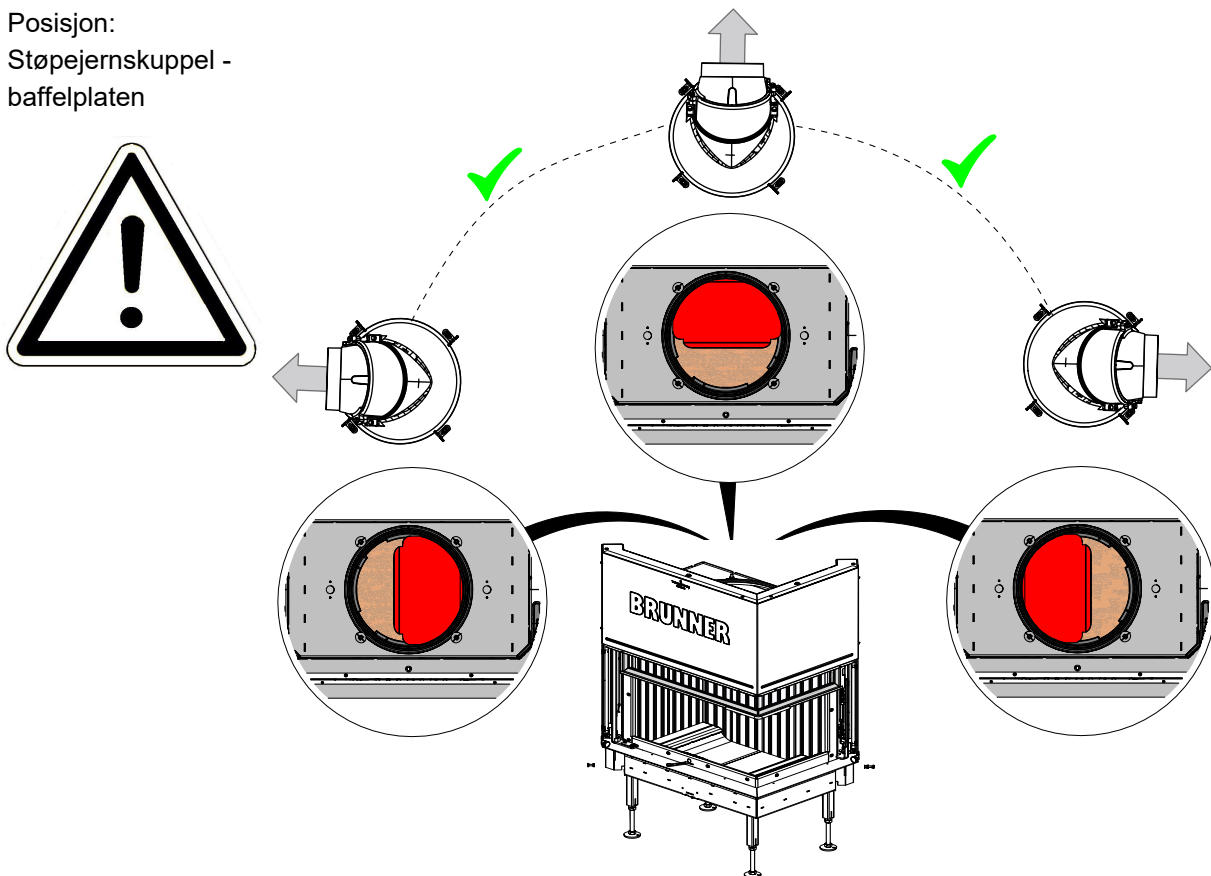
Montering  
katalysator:  
se  
" Installasjon:  
katalysator"

## 10.2 TILKOBLING UTEN KATALYSATOR



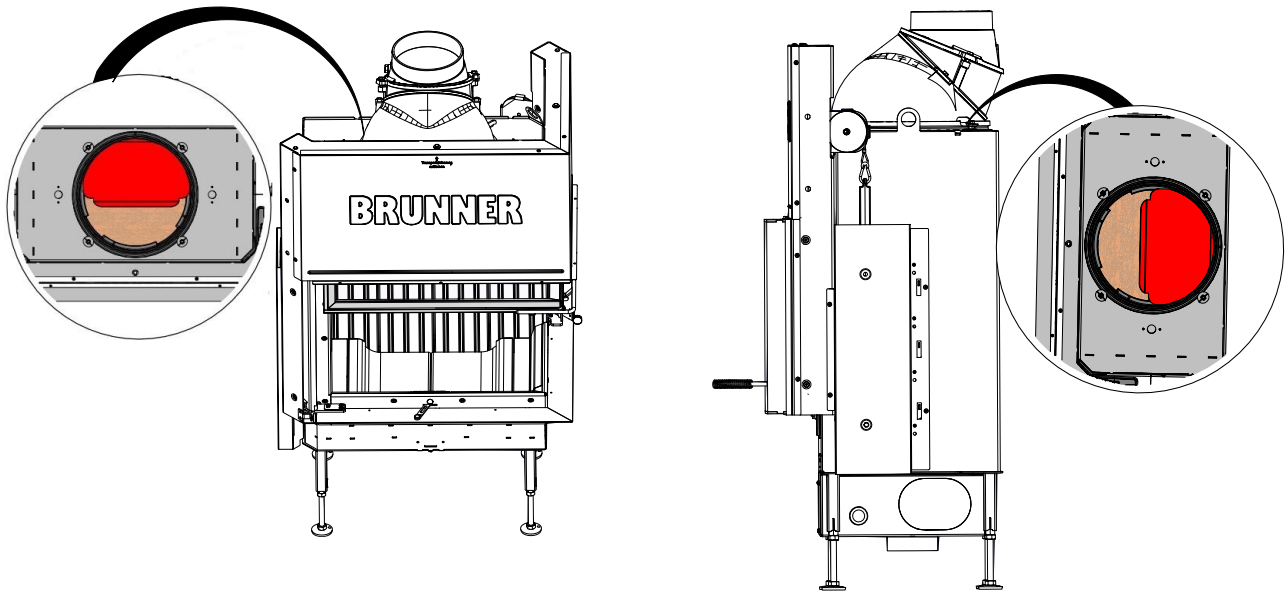
Mulige varianter av koblingen for utgang av røykgasser

Posisjon:  
Støpejernskuppel -  
baffelplaten

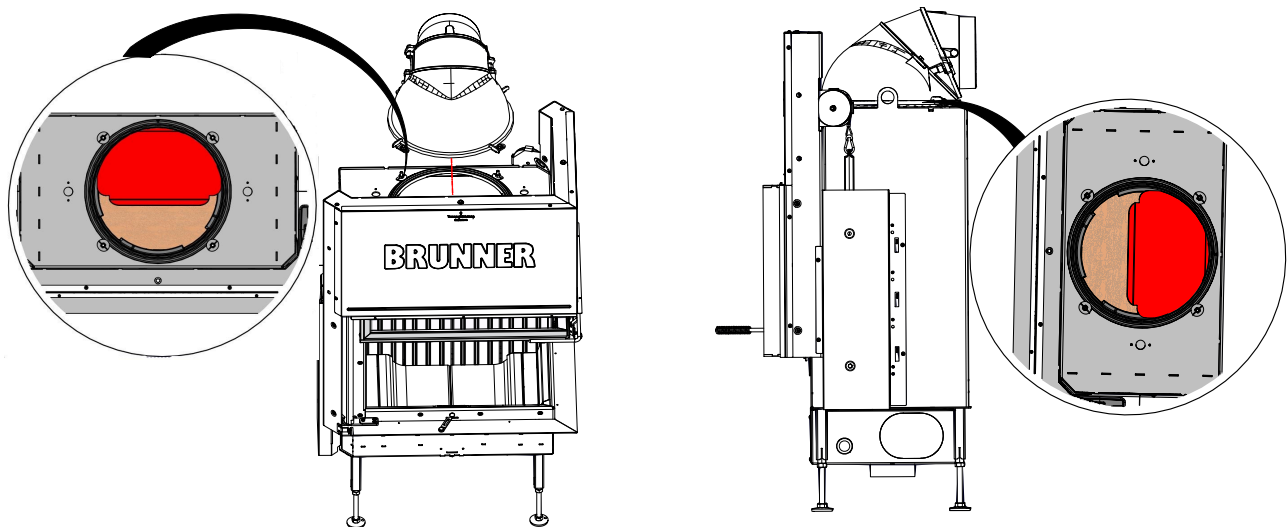


Eksempler på buffelposisjon : tilkoblingsvariant for røykgasser:

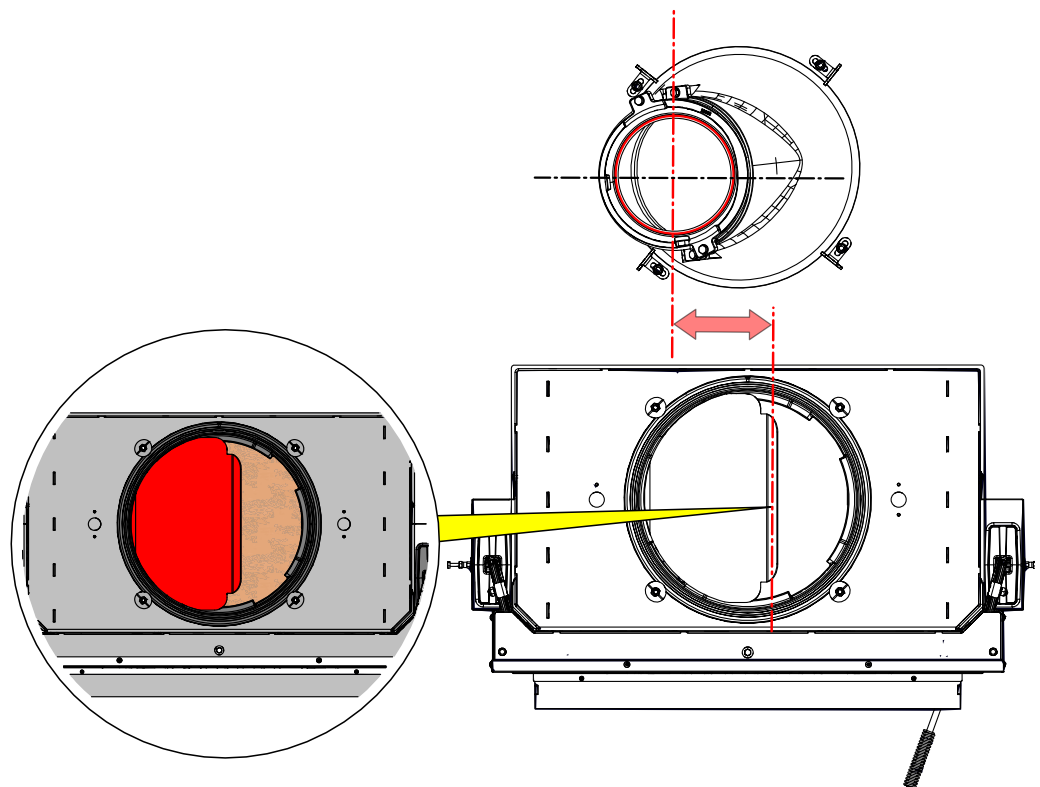
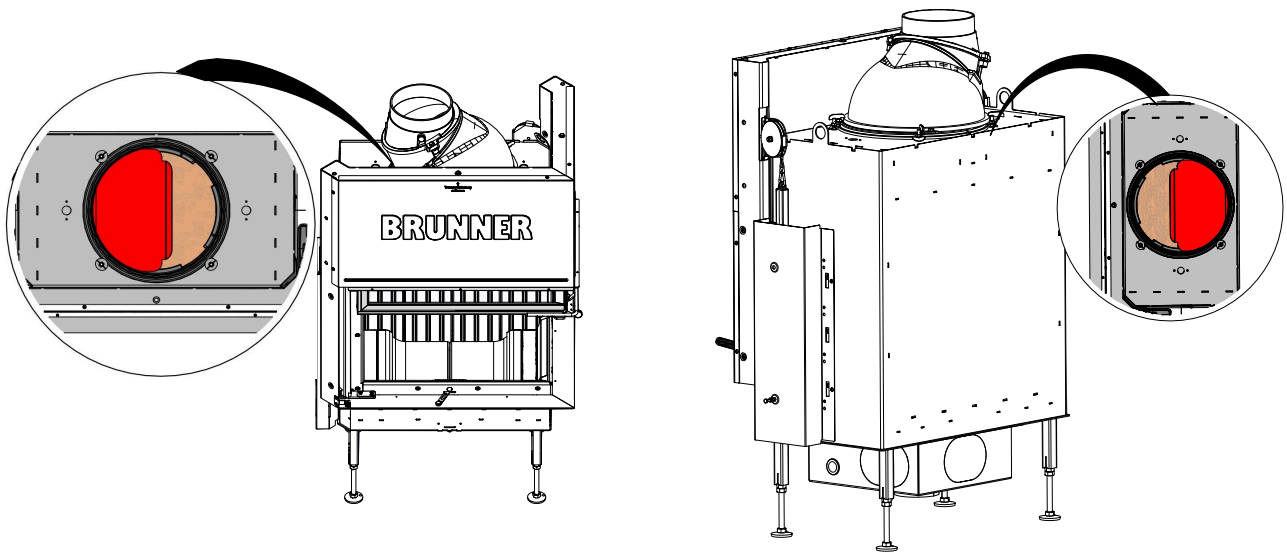
1) Eksempel A: met roterbar støpejernskuppel - bak - vinkelrett

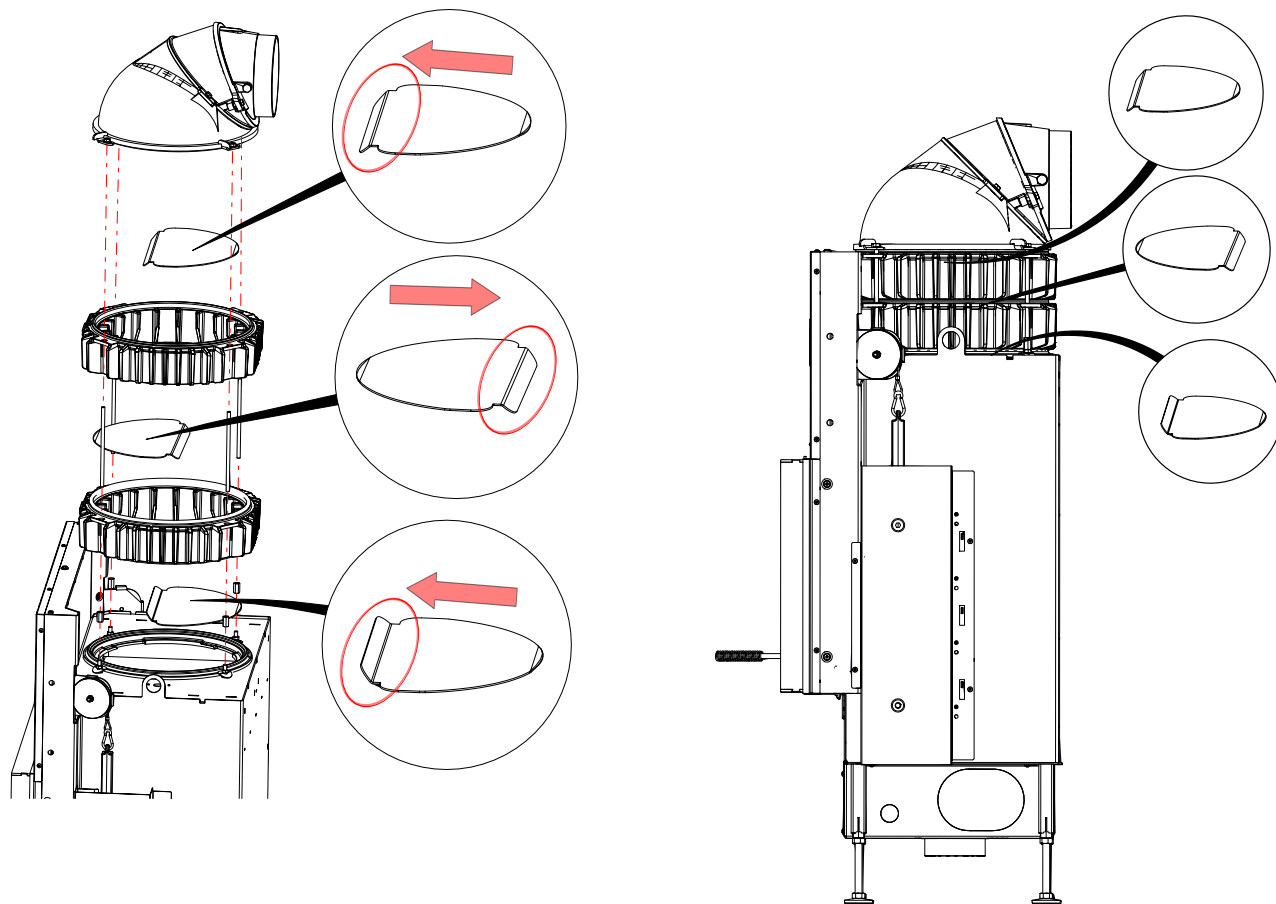
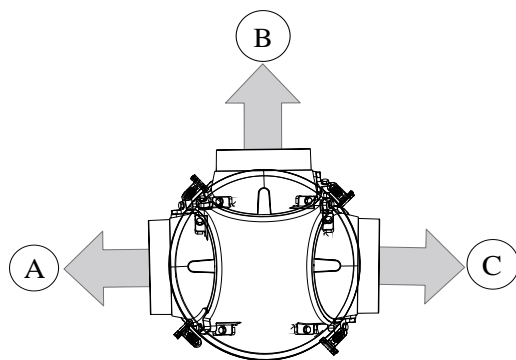


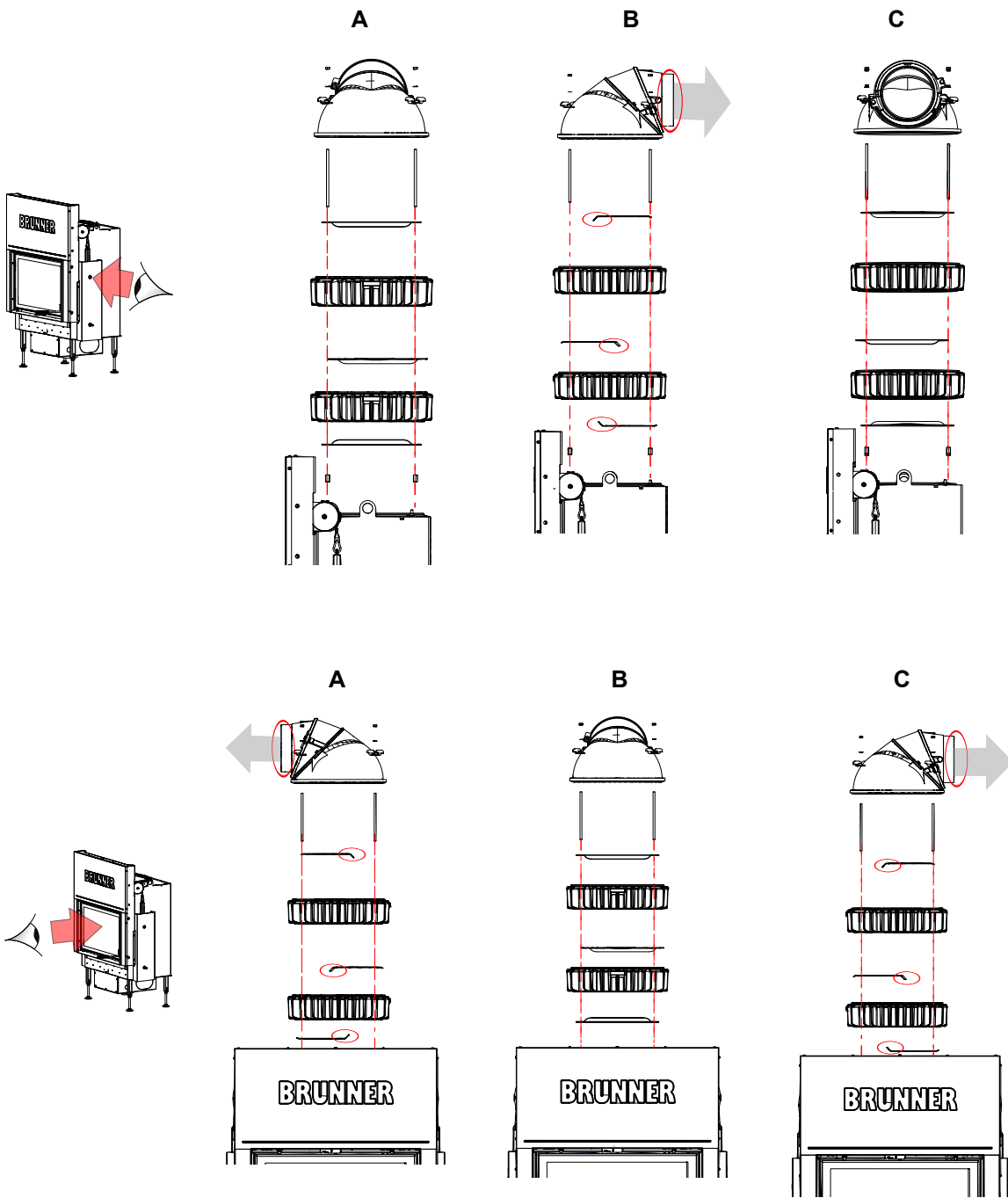
2) Eksempel B: met roterbar støpejernskuppel - bak - horisontal



3) Eksempel C: met roterbar støpejernskuppel - venstre - vinkelrett hhv. horisontal

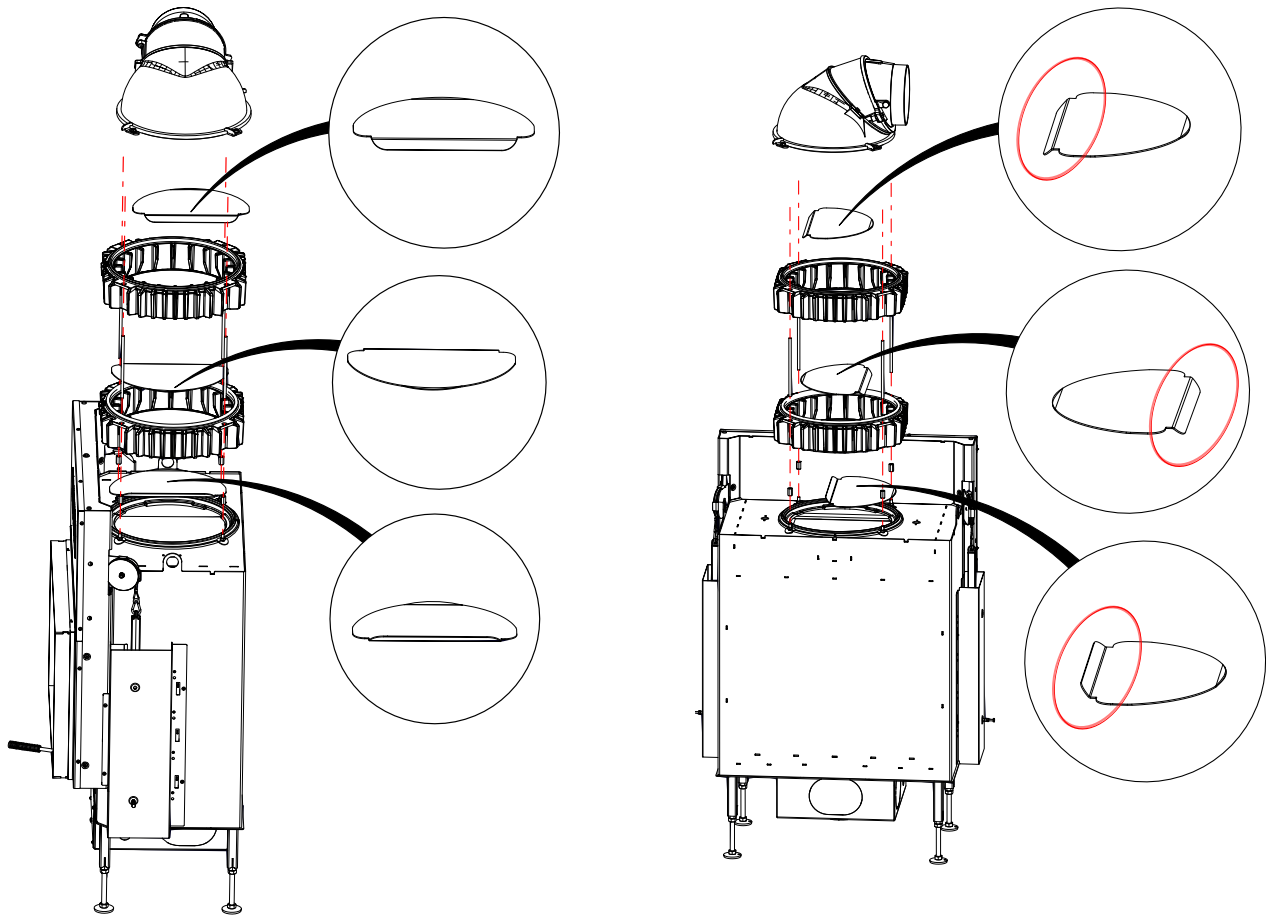


**4) Eksempel D: met roterbar støpejernskuppel med varmevekslende ringer - bak - vinkelrett hhv. horisontal****Prinsipp for avgassføring i varmevekslerringe**





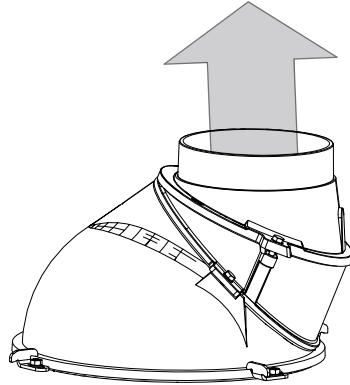
5) Eksempel F: met roterbar støpejernskuppel med varmevekslerringer i støpejern - til venstre vinkelrett hhv. horisontal



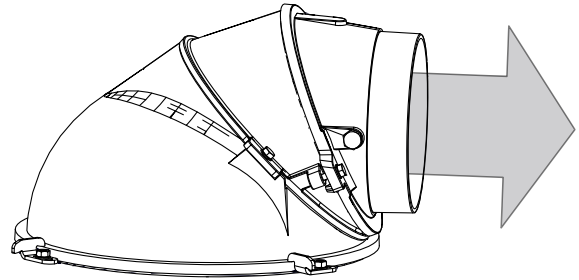
## 10.3 STØPEJERNSKUPPEL



vertikal utgang

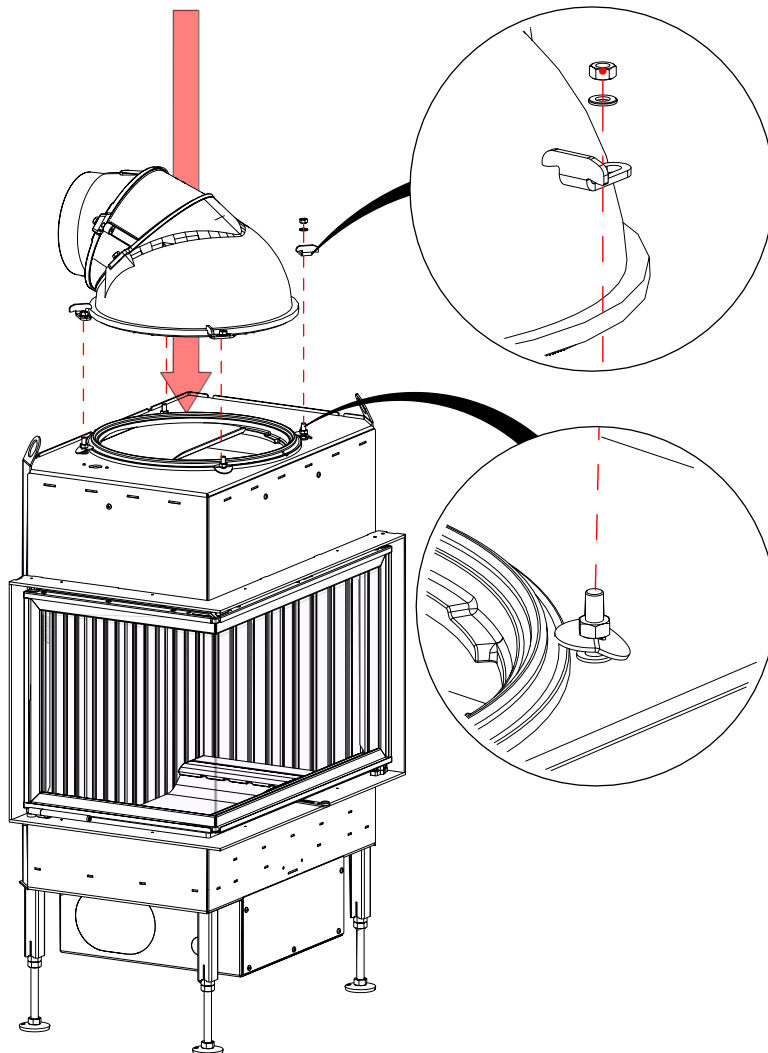


horisontal utgang



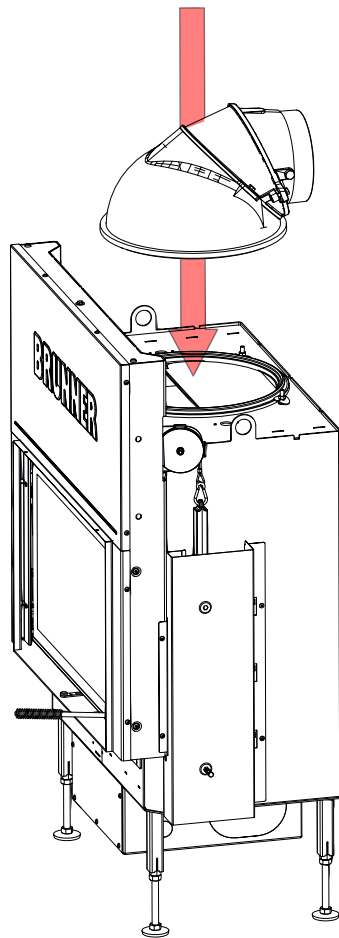
INFO modifikasjon: se tilleg - Støpejernskuppel

Sammendragsinformasjon:

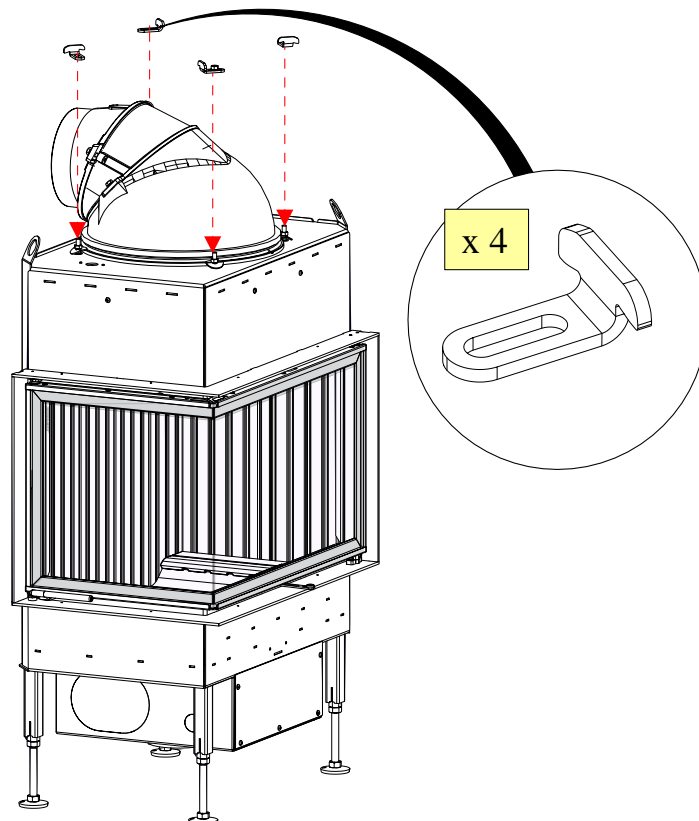


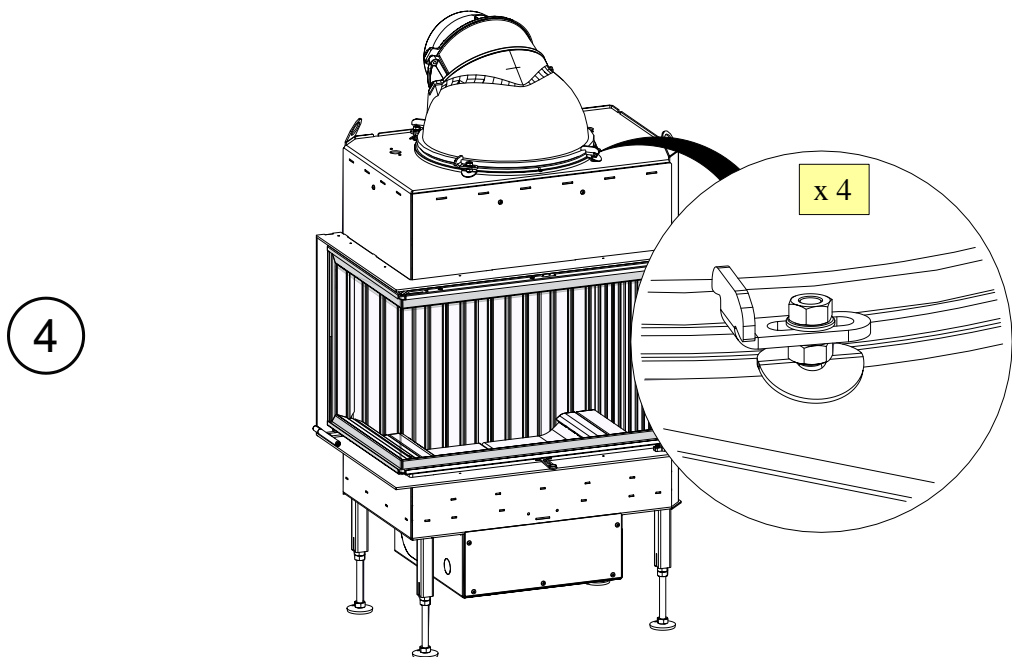
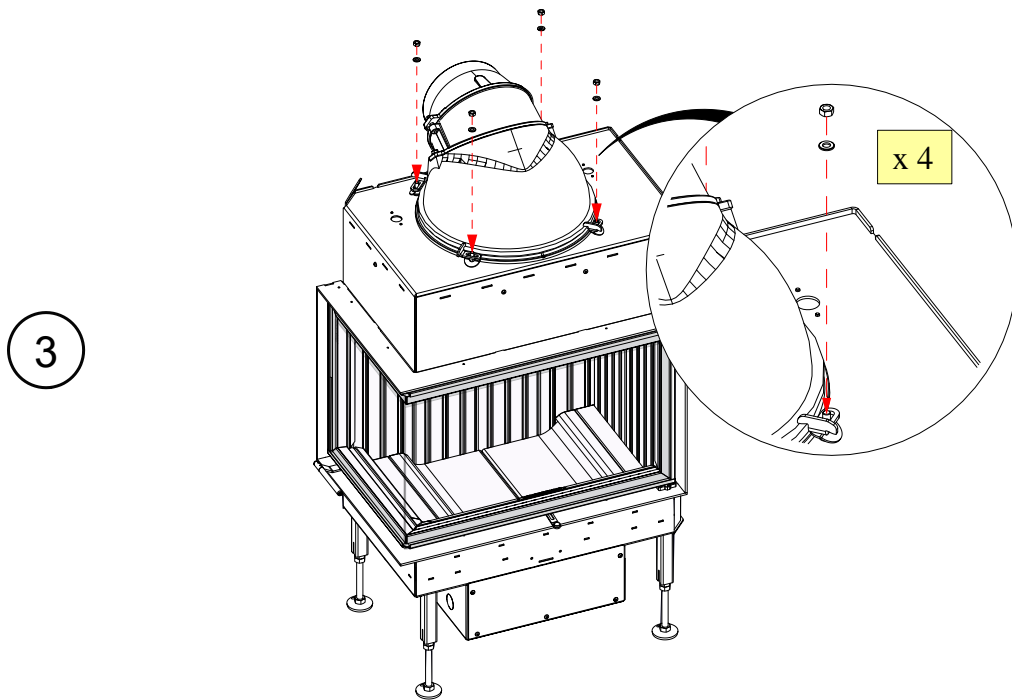
Arbeidstrinn:

1



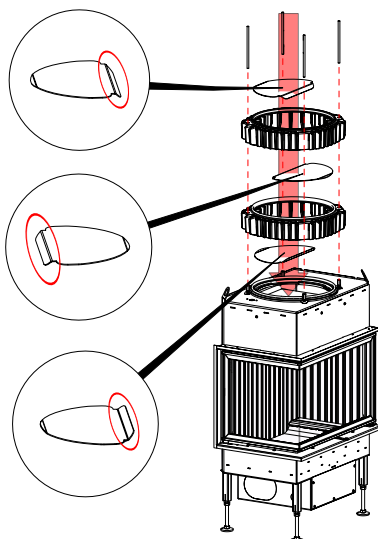
2





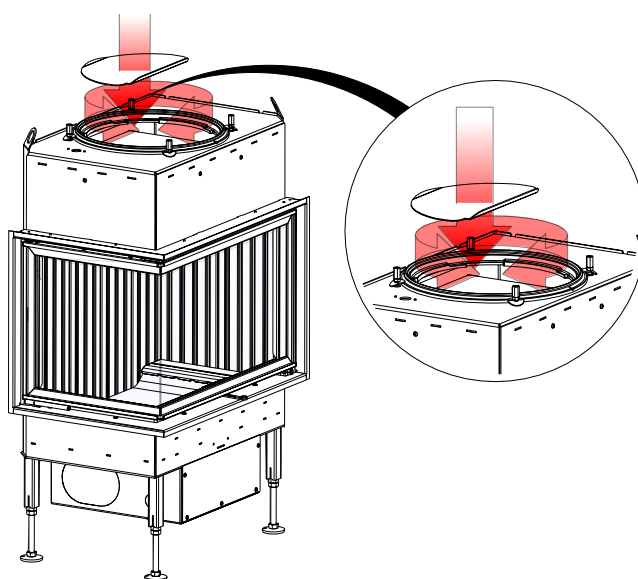
## 10.4 VARMEVEKSLLENDE STØPEJERNSRINGER

Sammendragsinformasjon:

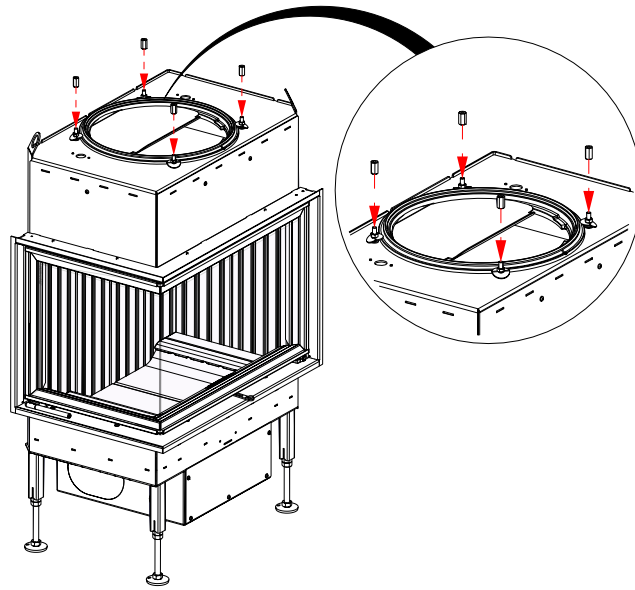


Arbeidstrinn:

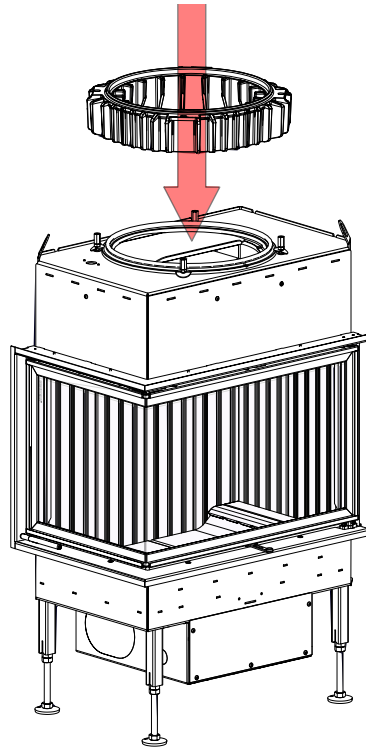
1



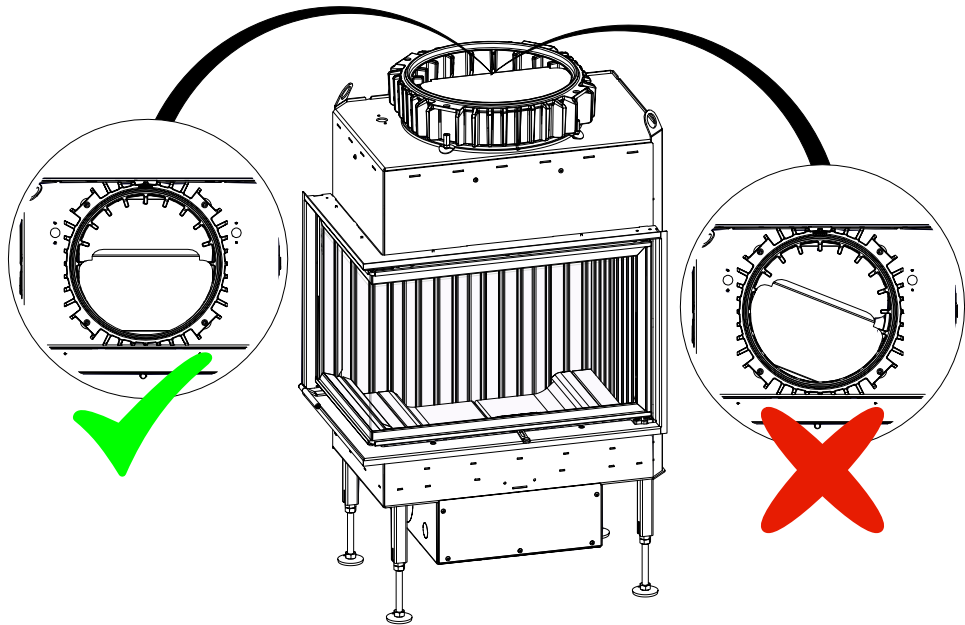
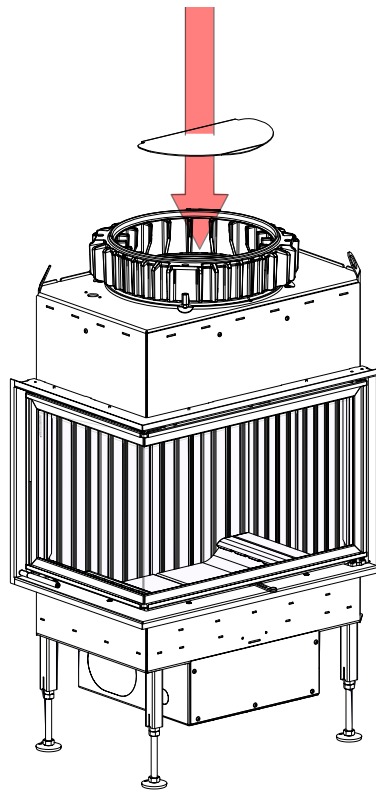
2



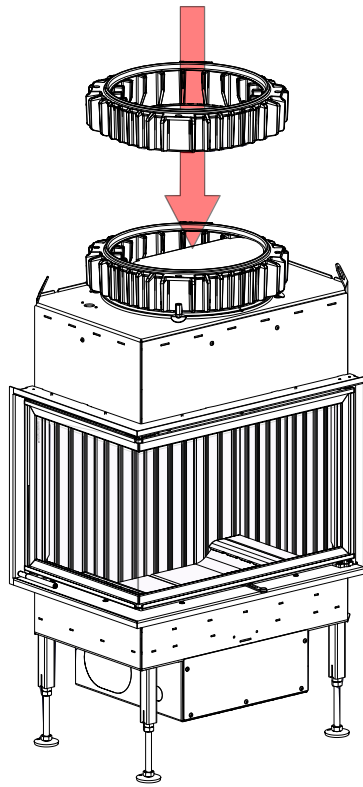
3



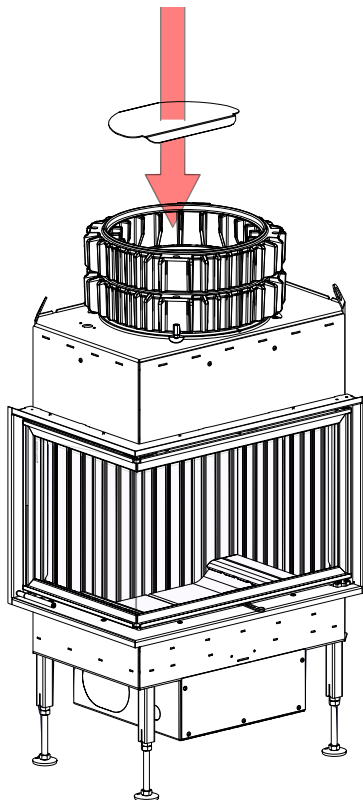
4



5

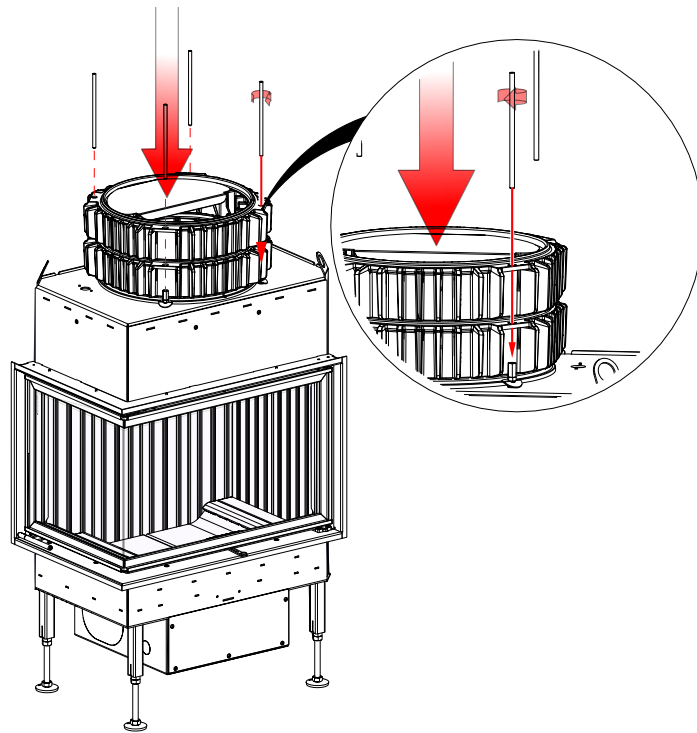


6

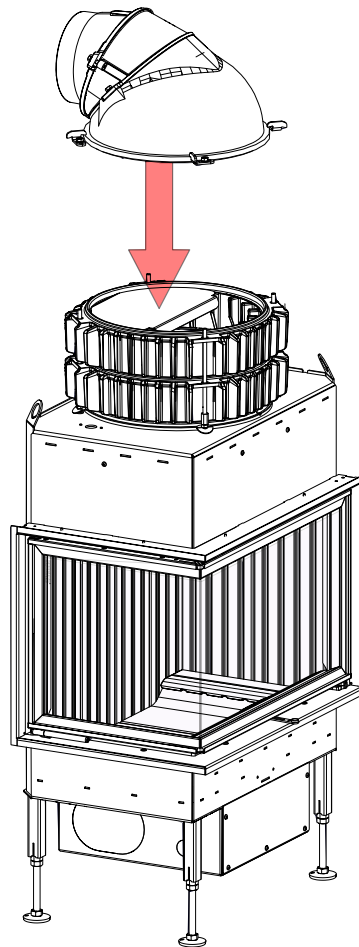




7



8



Deretter: se "Støpejernskuppel"

## 10.5 VARMEVEKSLER MAS

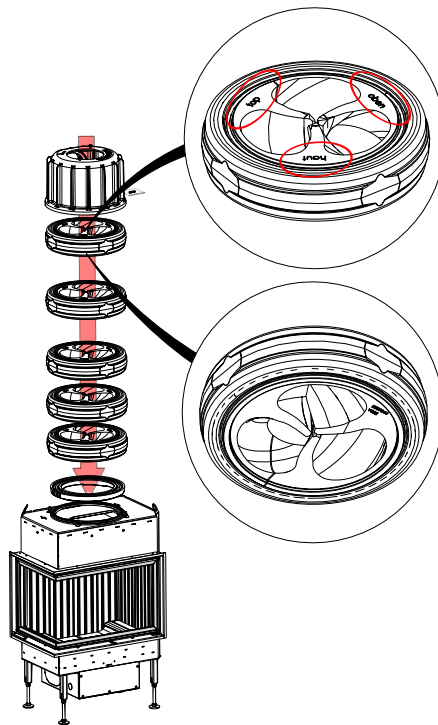
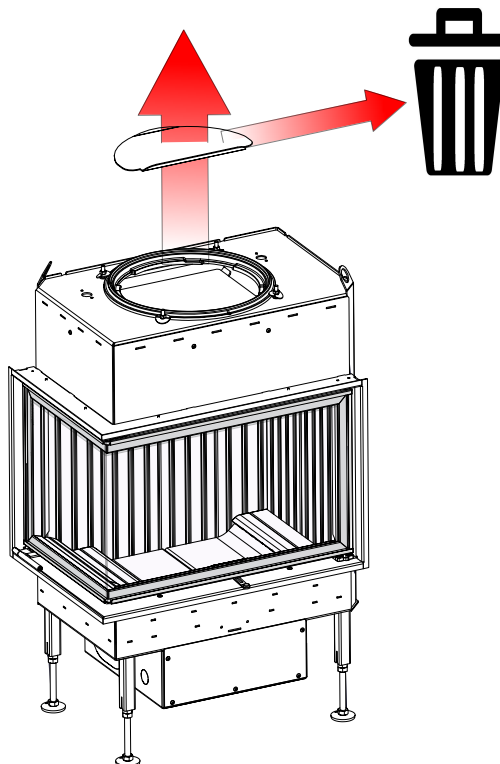


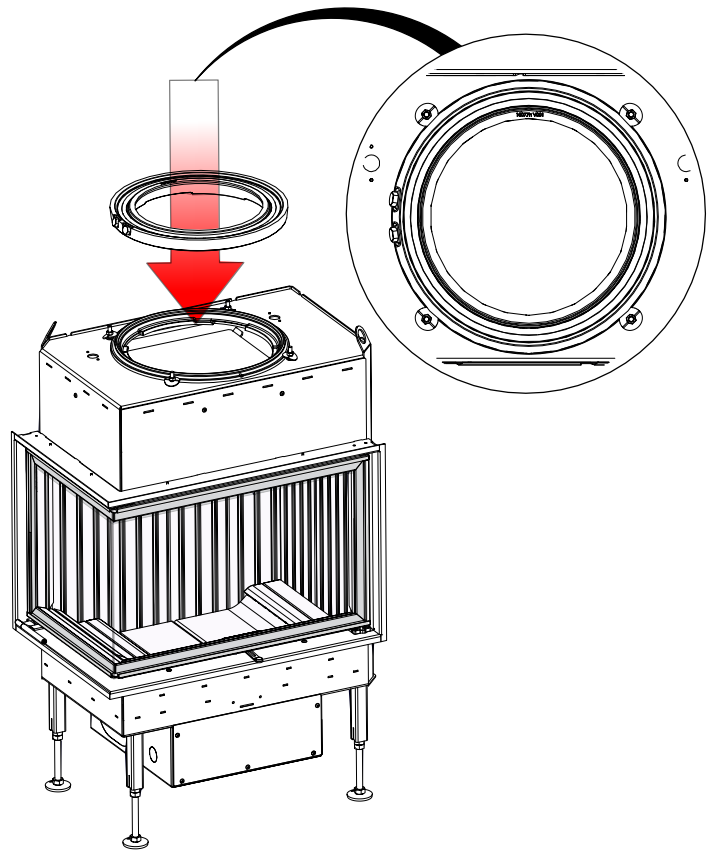
Abb. 9: Sammendragsinformasjon

Arbeidstrinn:

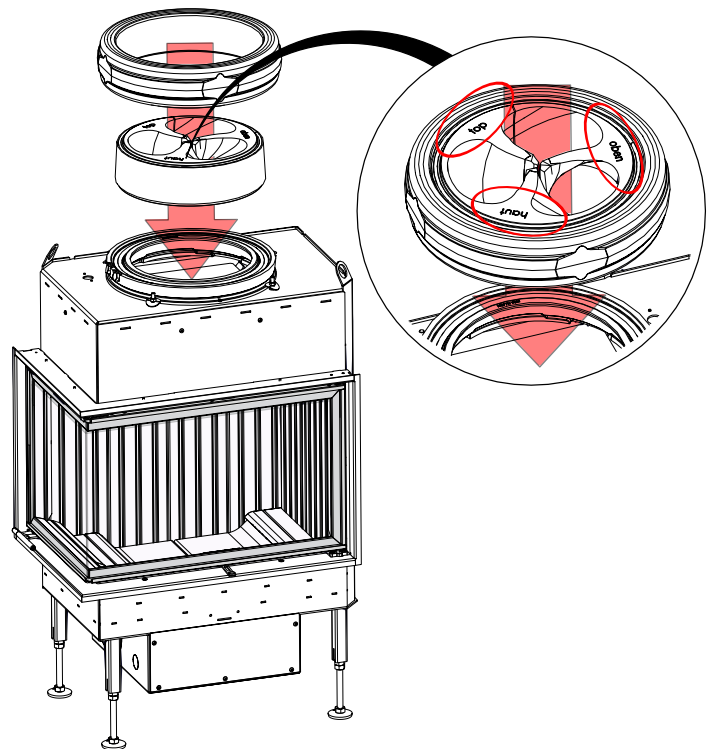
1



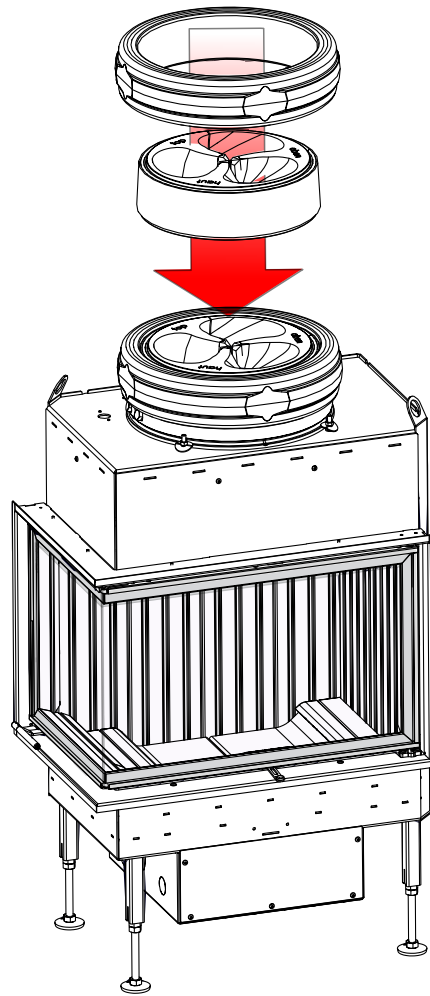
2



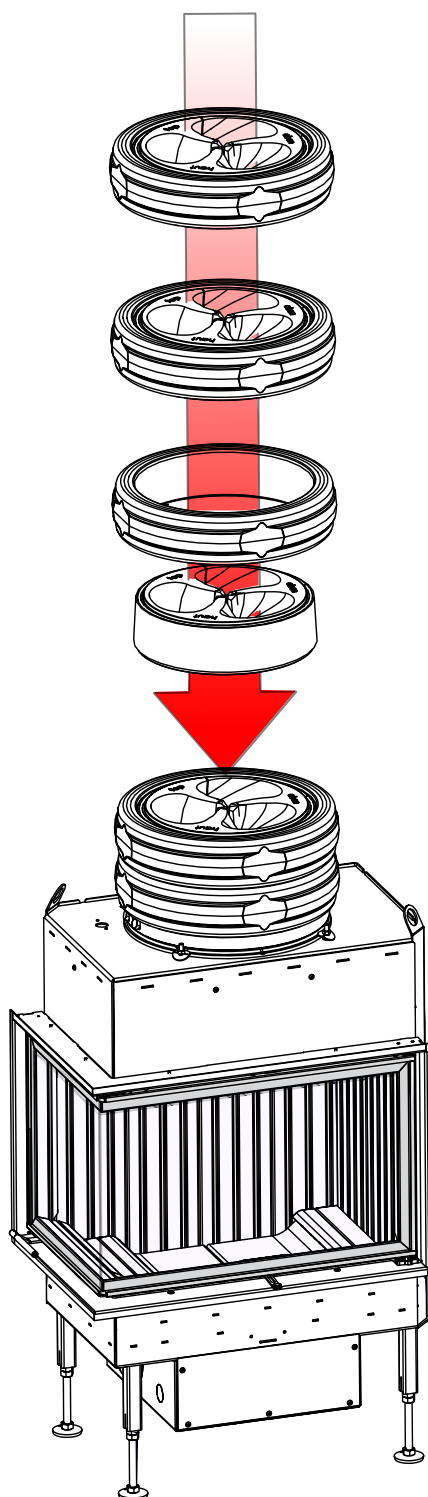
3

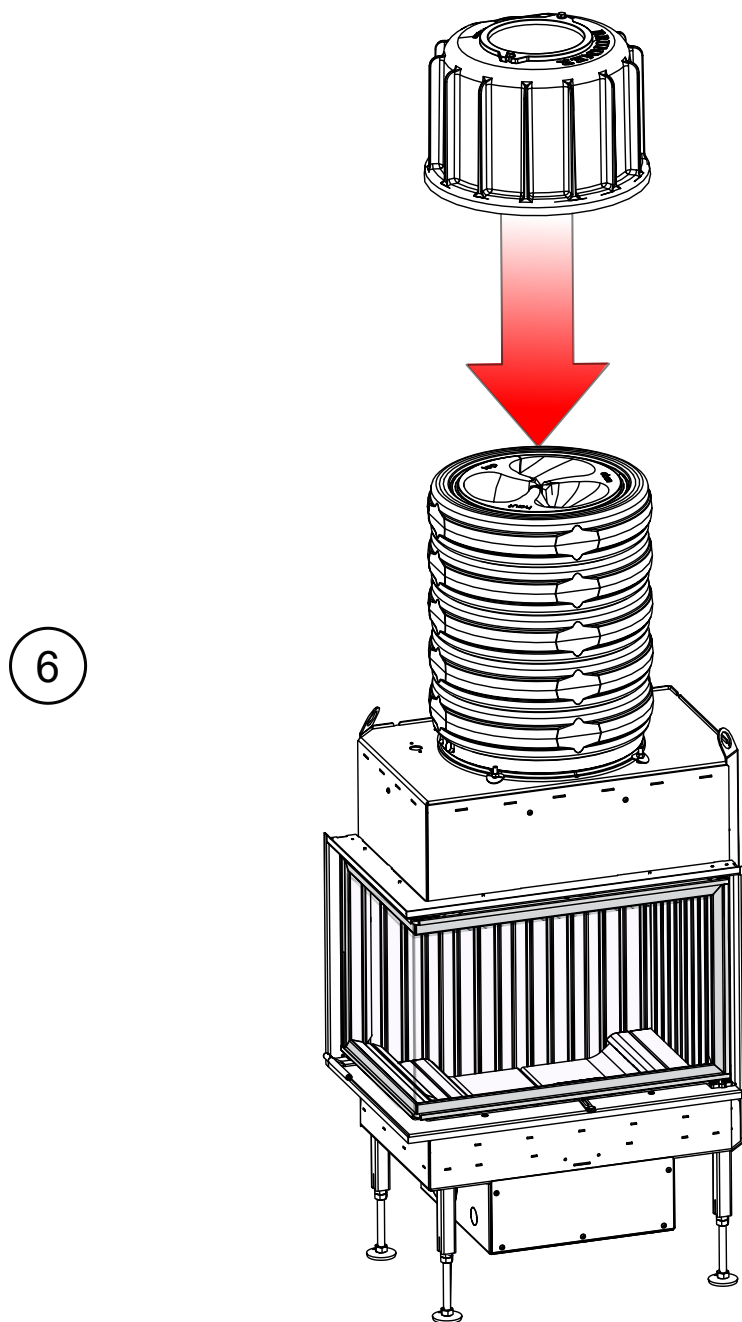


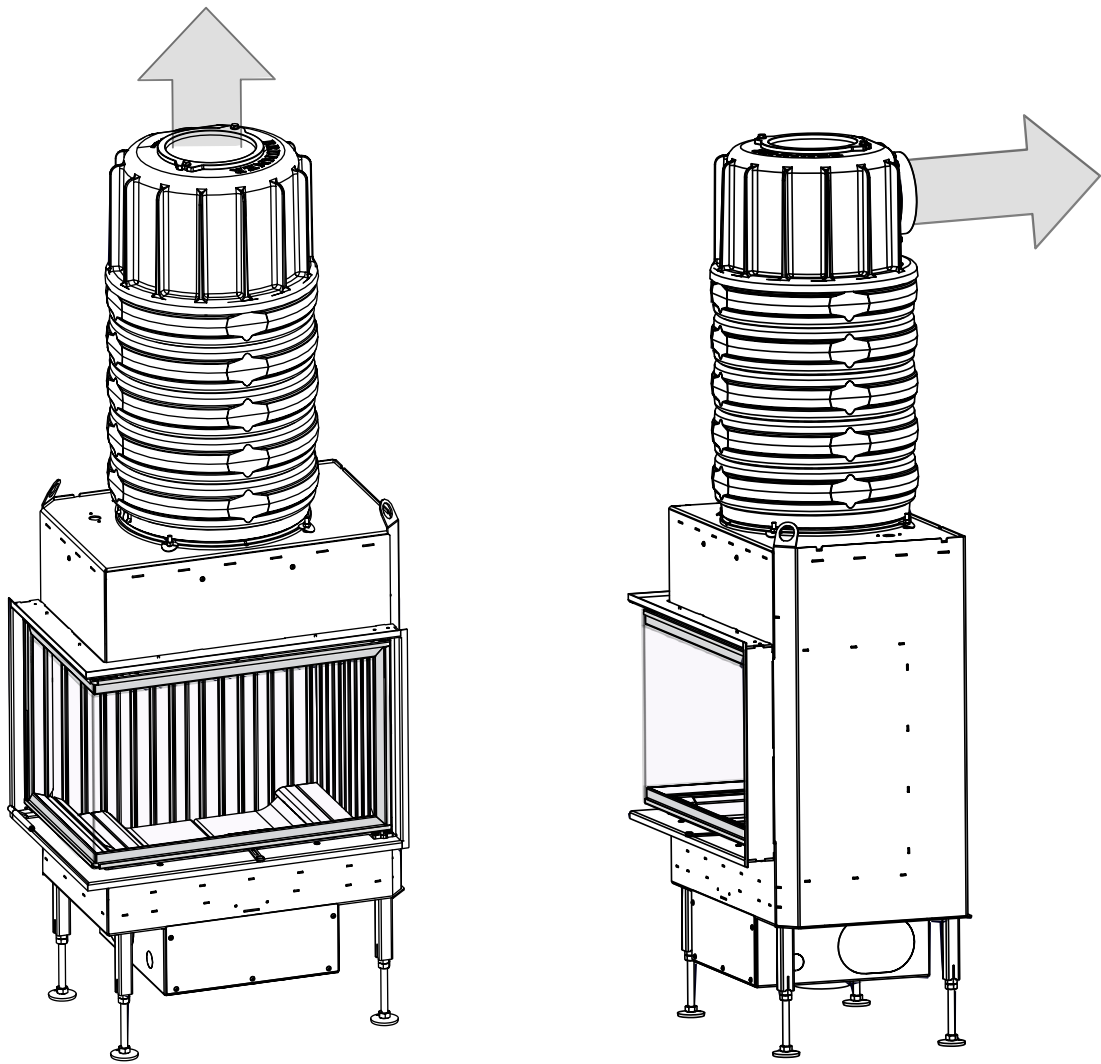
4



5







# 11 RAMMEVARIANTER

## 11.1 DØRRAMME (BKH MED SVINGDØR)

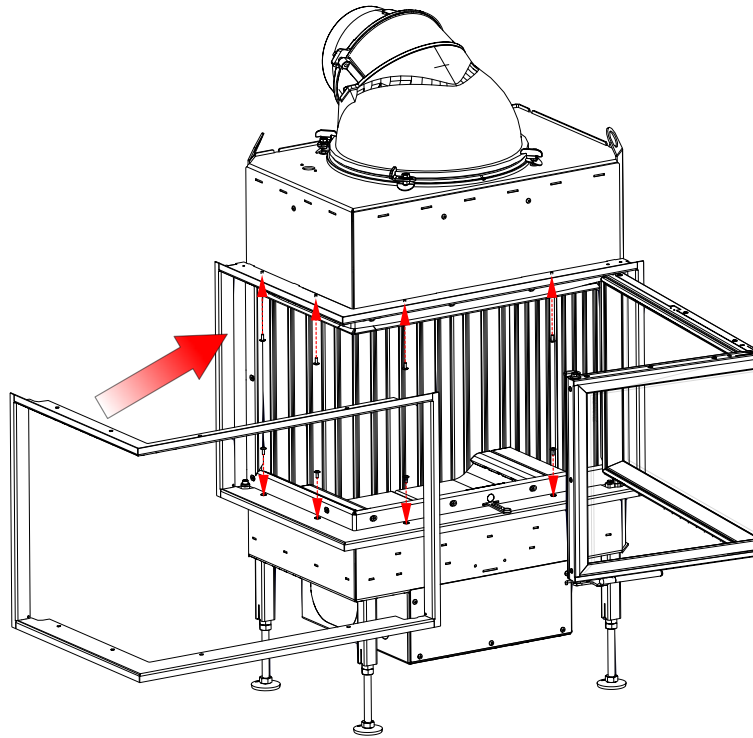
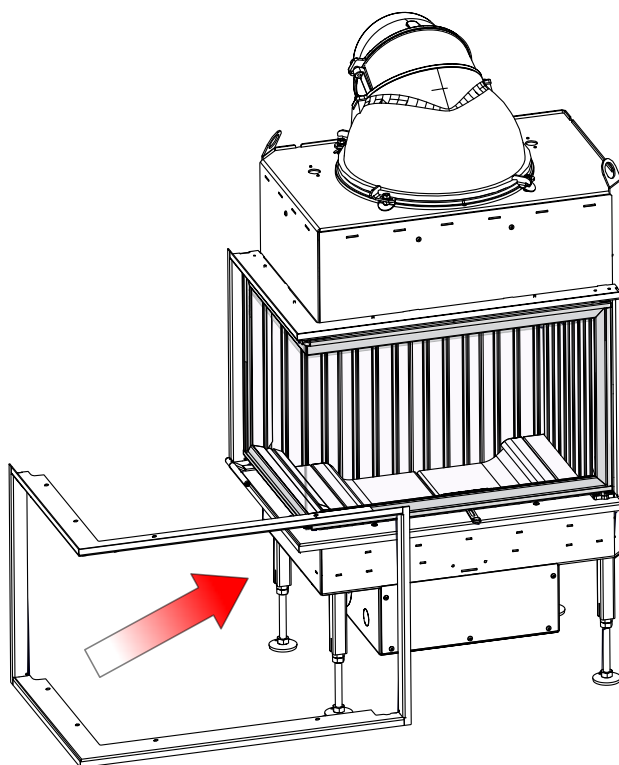


Abb. 10: Sammendragsinformasjon

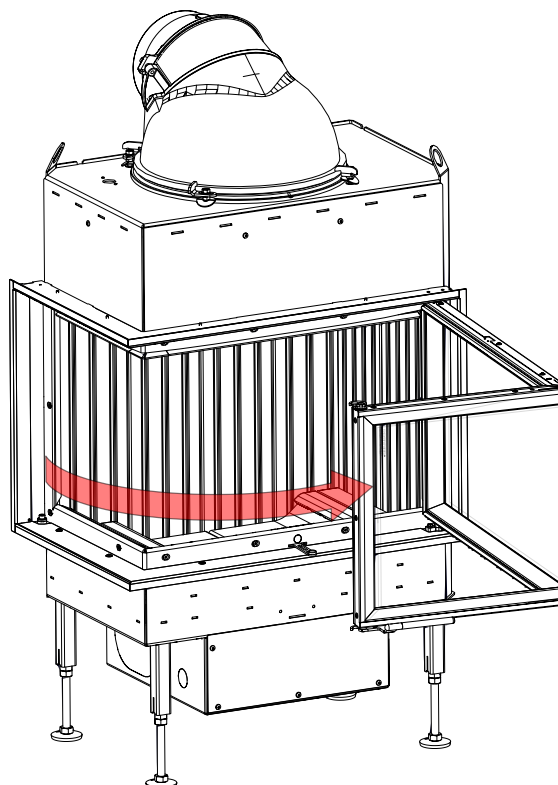


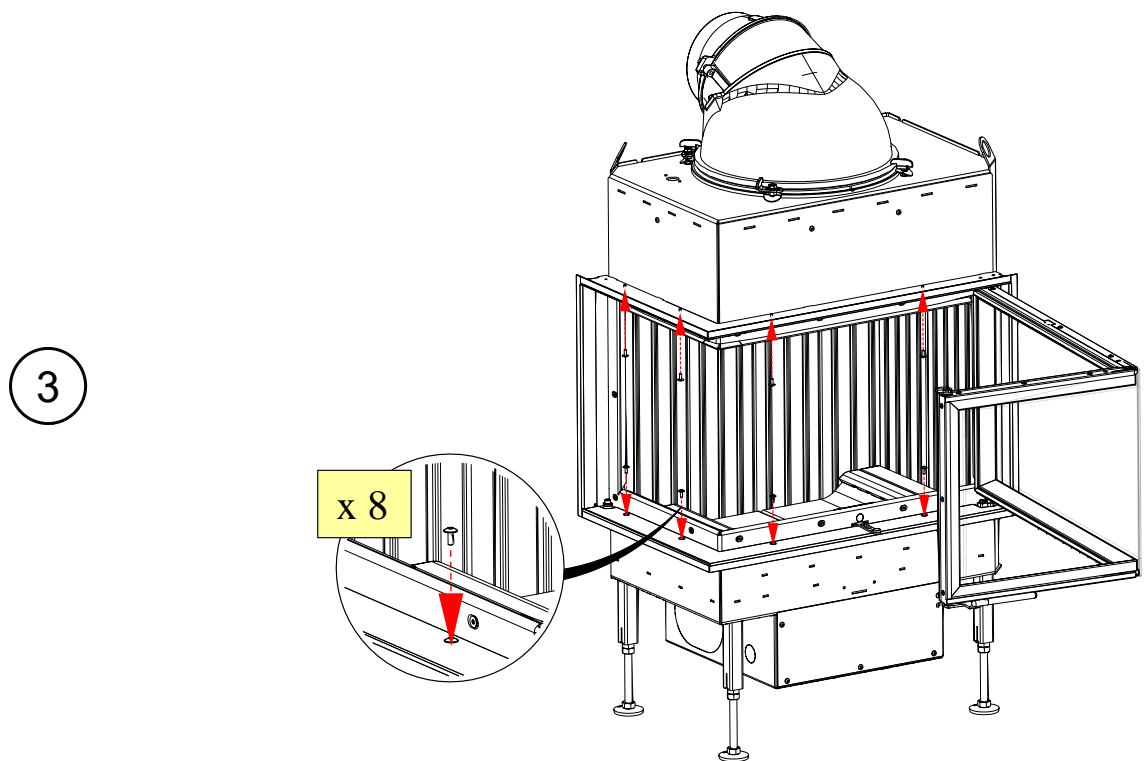
Arbeidstrinn:

1



2



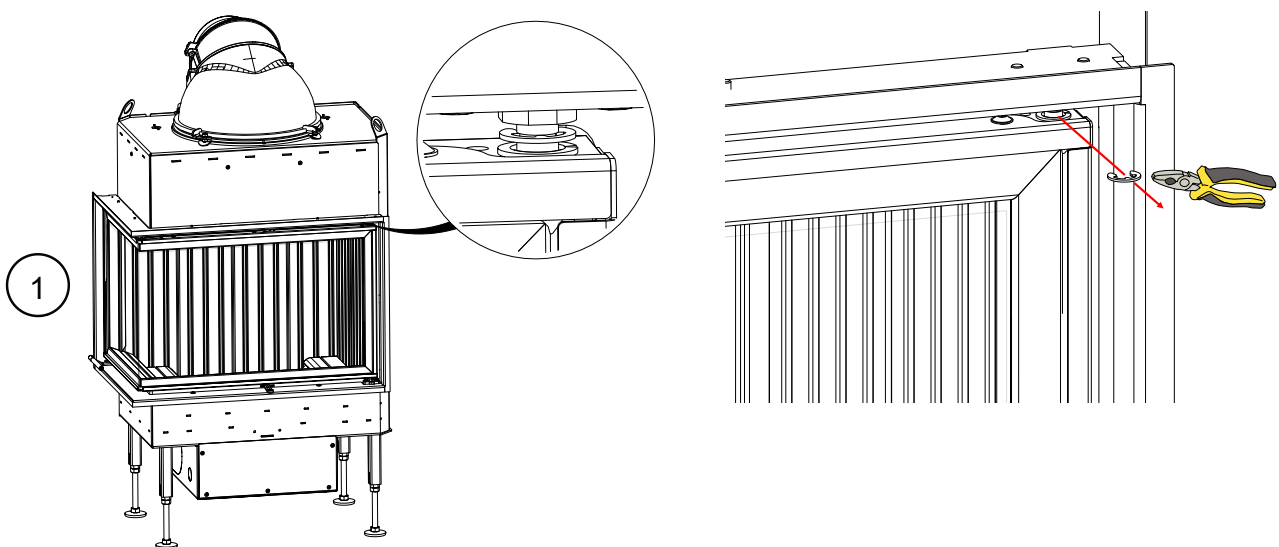


## 12 MODIFIKASJONER, INNSTILLINGER

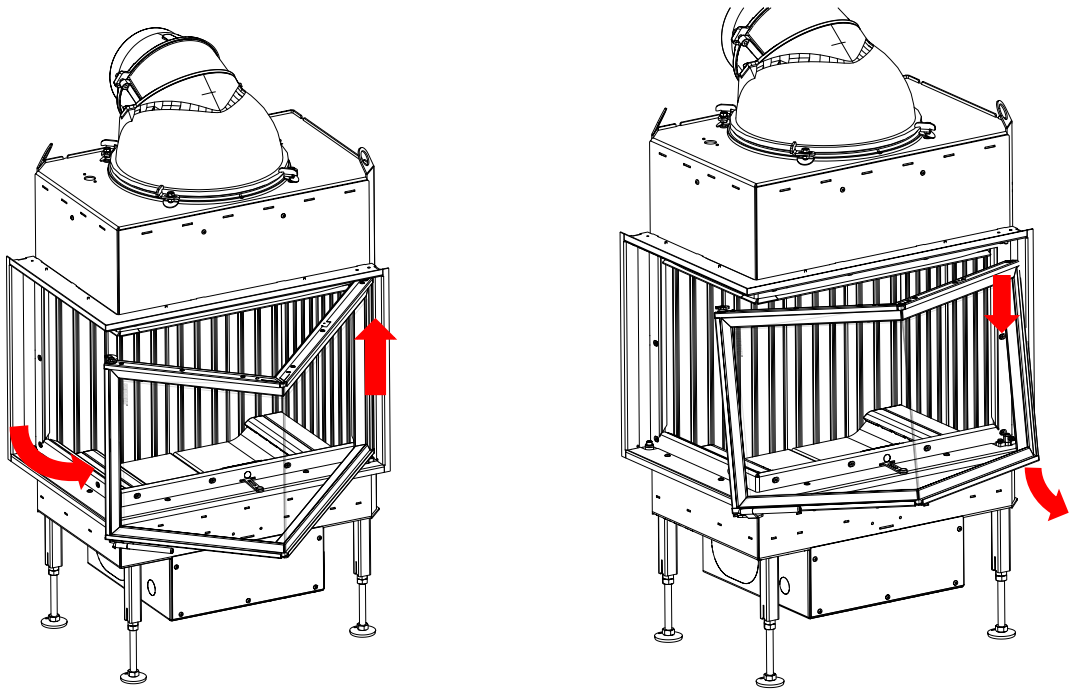
### 12.1 JUSTER DØREN- SELVLUKKINGEN

Utførelse : BKH med svingdør

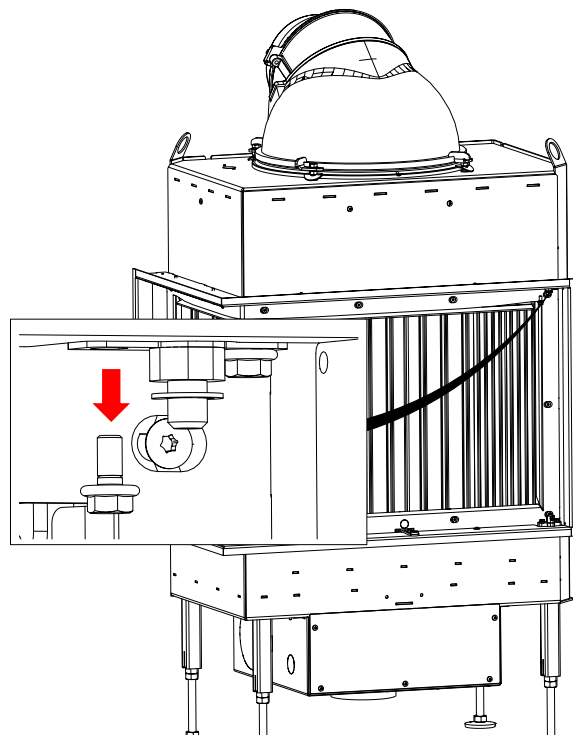
-> uten selvlukkende



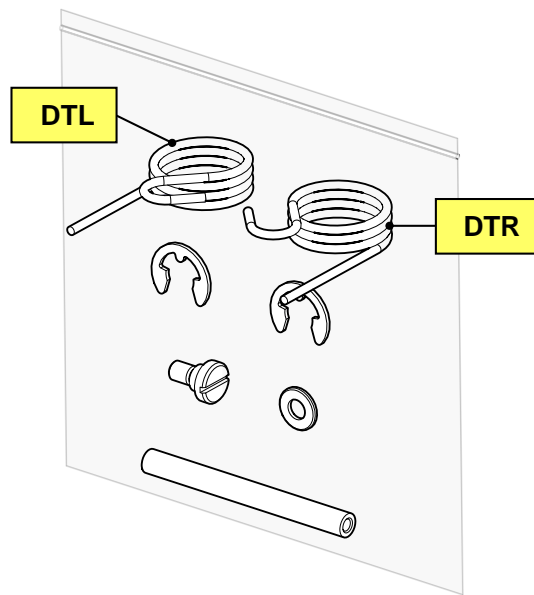
2



3

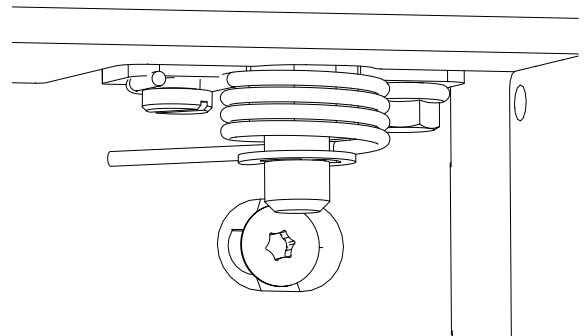
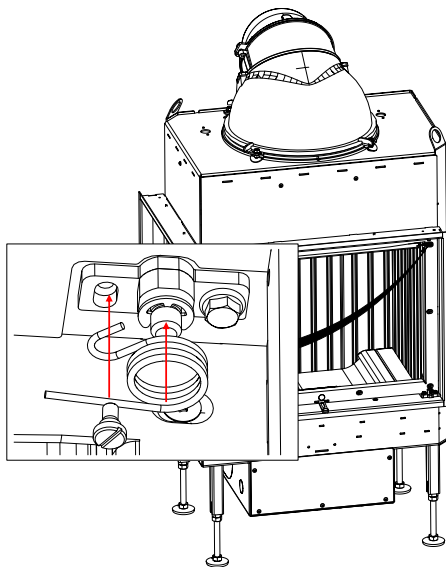


**i**



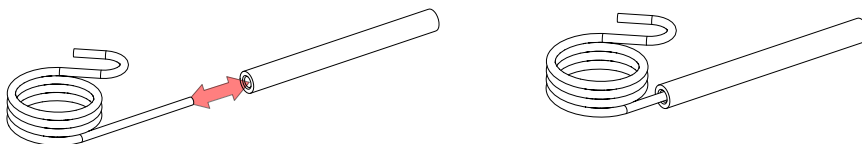
DTL = svingdør venstre  
DTR = svingdør højre

**4**

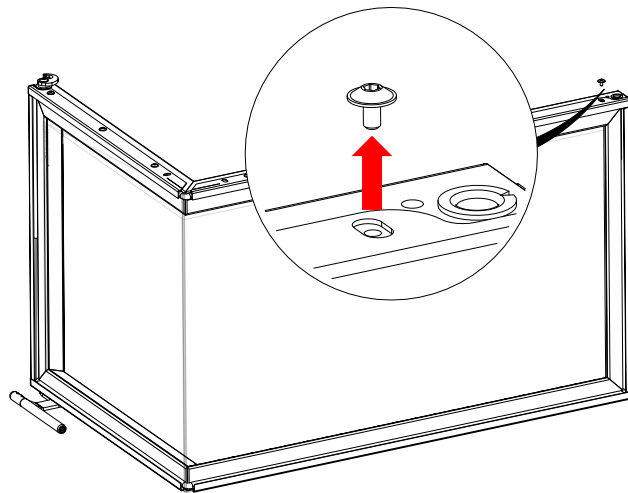


**i**

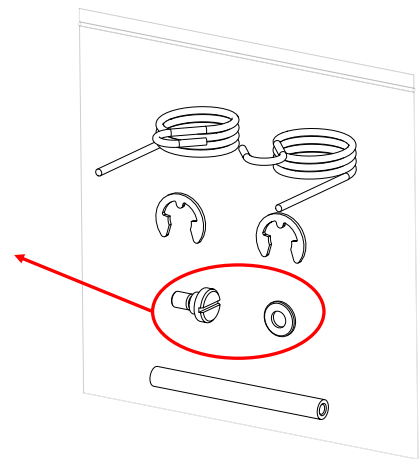
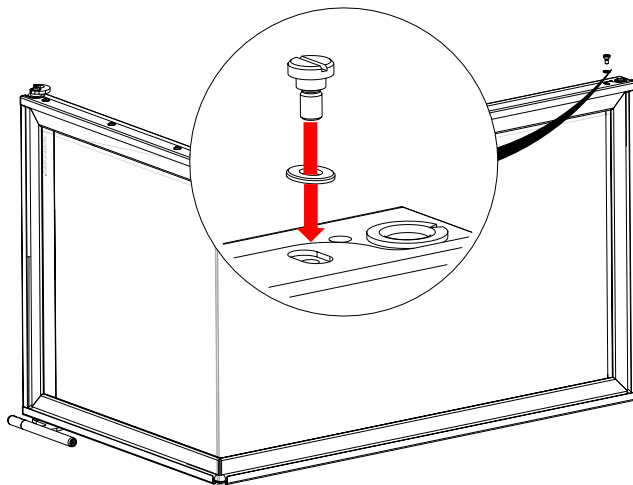
Monteringshjælp:



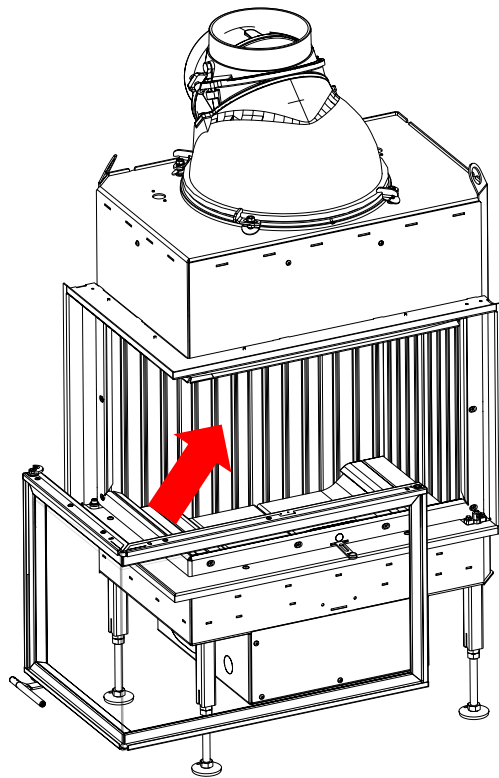
5



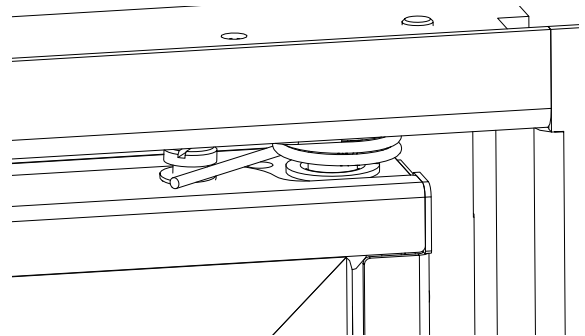
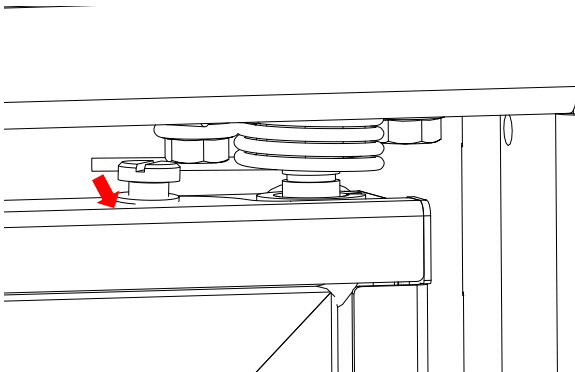
6



7

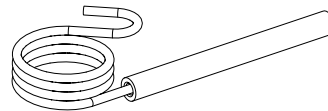
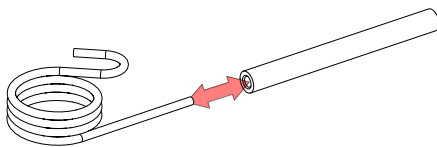


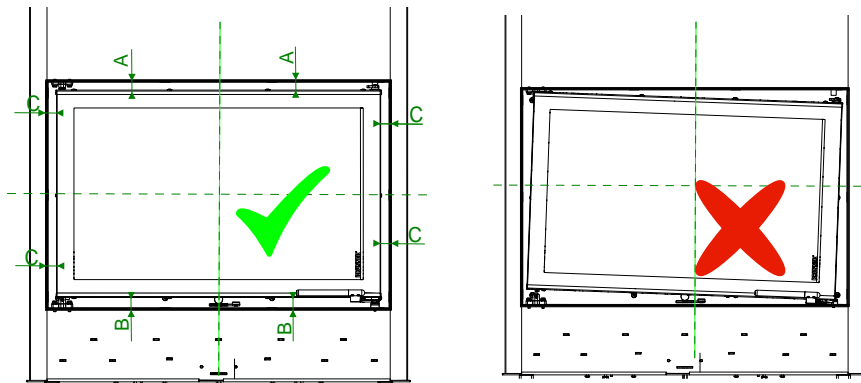
8



i

Monteringshjelp:





**Juster døren!!!**

Døren må justeres vertikalt og horisontalt. Når døren er lukket, må tetningen tette tett rundt kroppen.

### Utførelse : BKH med svingdør

->I leveringstilstand selvlukkende aktiv

## 12.2 ETTERMONTERING AV EAS/EOS

Ettermontering av EAS eller EOS er mulig for BKH-apparater i 5.0-serien. Hvis ettermontering ønskes, må dette spesifiseres ved bestilling. Ved ettermontering av EAS/EOS må det gjøres noen forberedende tiltak som er beskrevet nedenfor.

Forberedende tiltak	Merknad
Inntrekkbar kabel for termisk sensor	Forhåndsmontert fra fabrikk
Mulig åpning for montering av termosensor og EAS fra fronten	Fordelaktig, men ikke absolutt nødvendig
Tomrør for EAS. strømforsyning eller EOS-kontrollenhet	
Tomrør mellom innbyggingsboks for EAS (med og uten display) eller EOS-styringsenhet og apparatet	
Tomme føringsveier mellom innbyggingsboksene styreenhet og skjerm	for EOS
Alternativ for styring	Sørg for relé A4

## 13 AVFALLSHÅNDTERING

Gamle apparater inneholder resirkulerbare materialer som må resirkuleres. Følg gjeldende nasjonale forskrifter for avfallshåndtering.



Livsfare på grunn av elektrisk støt.

De elektriske tilkoblingene til stekeovnen står under nettspenning. Dette kan føre til elektrisk støt.

Slå av strømtilførselen.

Sikre strømforsyningen mot å bli slått på igjen.

Kast metalleder til gjenvinning.

Elektriske og elektroniske komponenter skal kastes som elektrisk avfall.

Foringer av ildfast leire skal kastes som spesialavfall.

Isolasjon og isolasjonsmaterialer fra varme- eller peisinnstansen skal kastes i en lukket beholder på et godkjent avfallsmottak.

Ikke legg de glasskeramiske rutene i beholderen for returglass! Glassene kan kastes som vanlig husholdningsavfall.

### Gjenvinning av katalysatorer som inneholder edle metaller

Oksidasjonskatalysatorer, for eksempel i moderne vedovner, reduserer utslippene av karbonmonoksid og hydrokarboner på en svært pålitelig måte. For at dette skal lykkes, brukes edelmetaller som platina, palladium og rodium på overflaten av katalysatorene. Disse edle metallene er jevnt fordelt på katalysatorens overflate i svært små størrelser. I løpet av årene katalysatoren har vært i drift, sørger slitasje av partikler som strømmer gjennom katalysatoren for at belegget som inneholder edle metaller, delvis fjernes. Permanent overoppheting av katalysatoren ( $T > 700\text{ °C}$ ) ødelegger belegget. I de beskrevne tilfellene bør katalysatoren skiftes ut og erstattes med en ny, slik at den katalytiske effekten opprettholdes.

Brukte katalysatorer kan brukes på nytt. Selv om de er ødelagte eller skadet, kan de resirkuleres.

Mer enn 90 % av de edle metallene i katalysatorene gjenvinnes ved termisk eller kjemisk separasjon og føres tilbake til produksjonsprosessen.

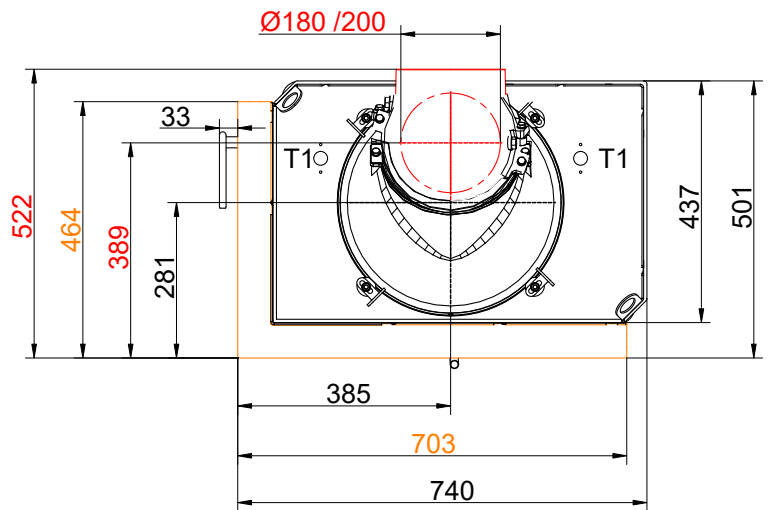
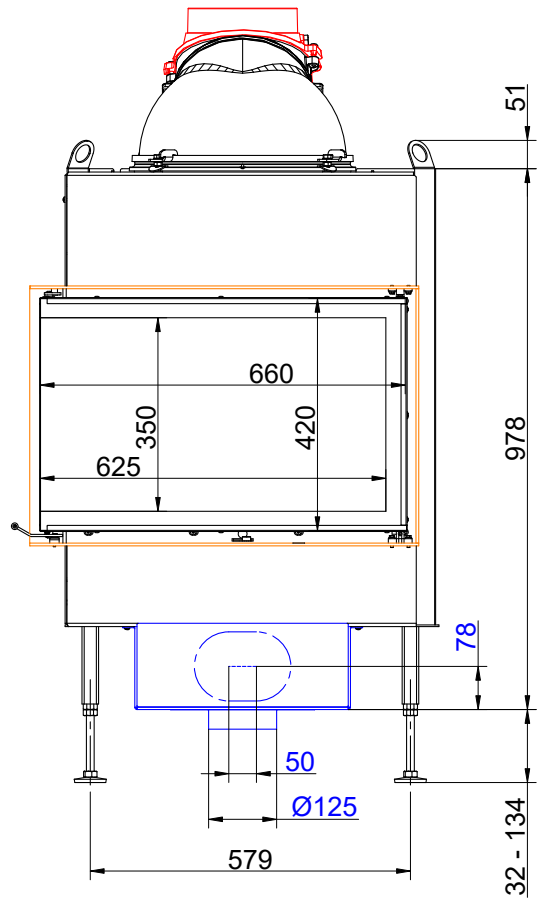
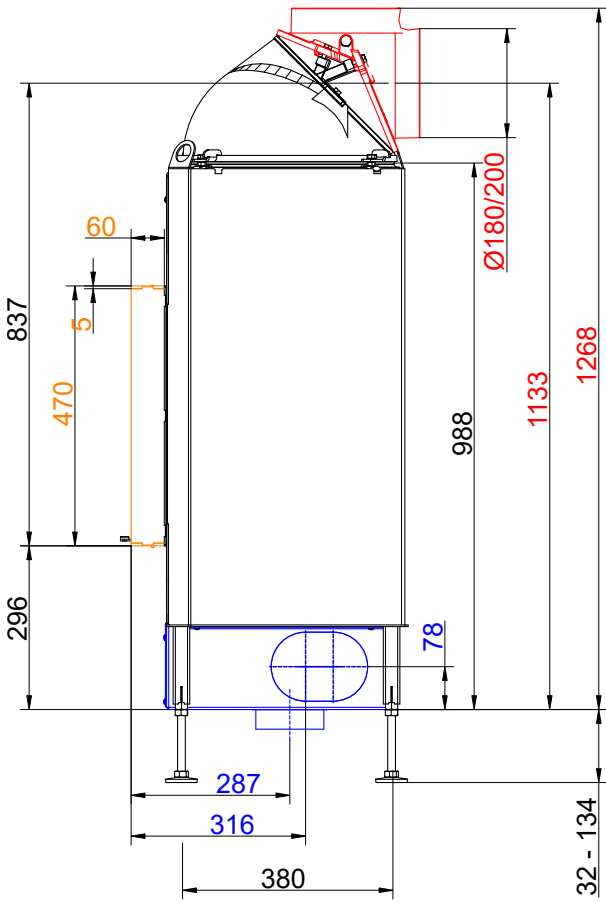
Send brukte katalysatorer til følgende adresse for resirkulering:

**Blue Fire GmbH**  
**Industriestr. 5**  
**D-26683 Saterland-Ramsloh**

Takk for at du bidrar til å beskytte miljøet og ressursene.

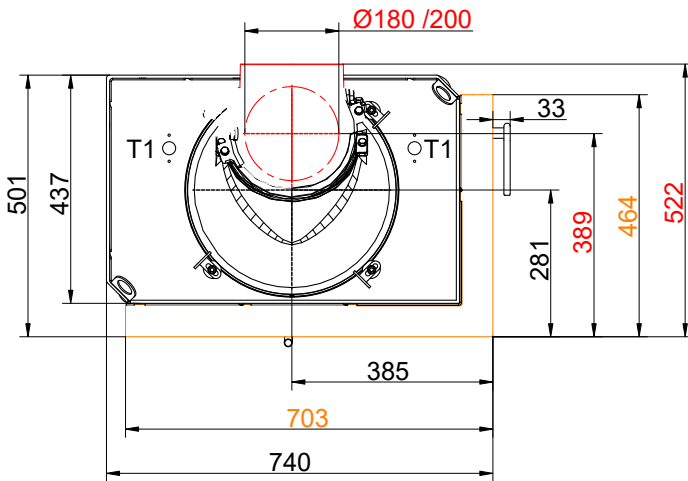
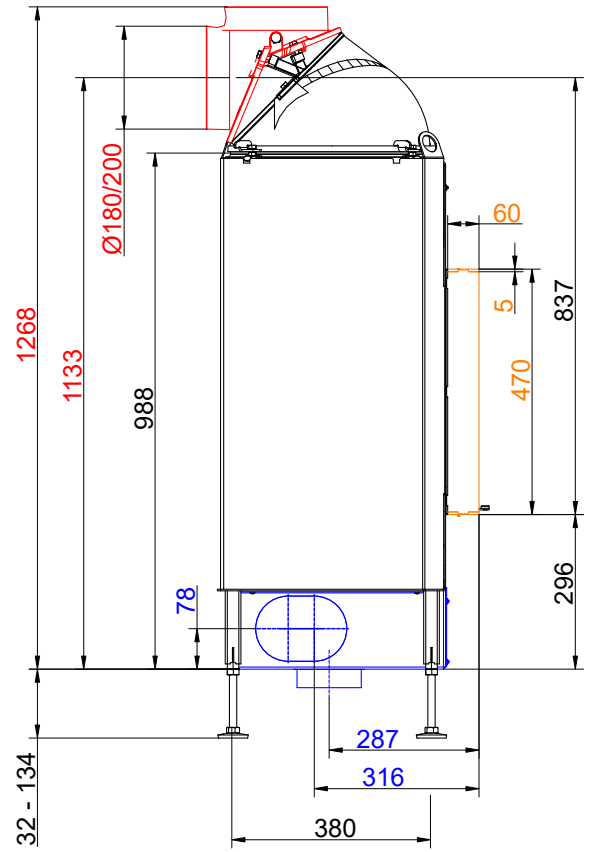
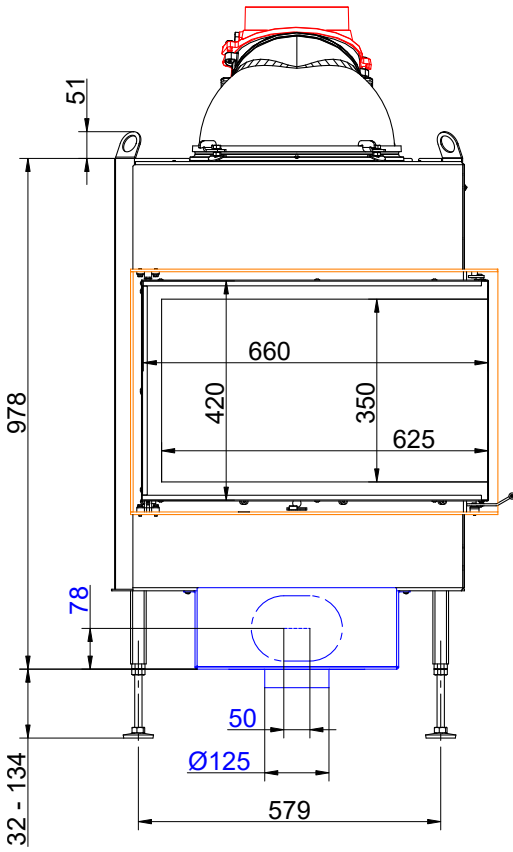


# Dimensjoner - BKH Eck 42-66-42 green



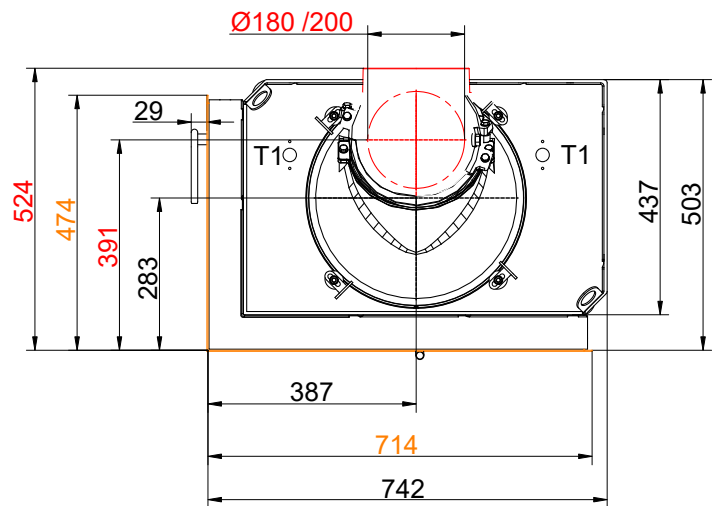
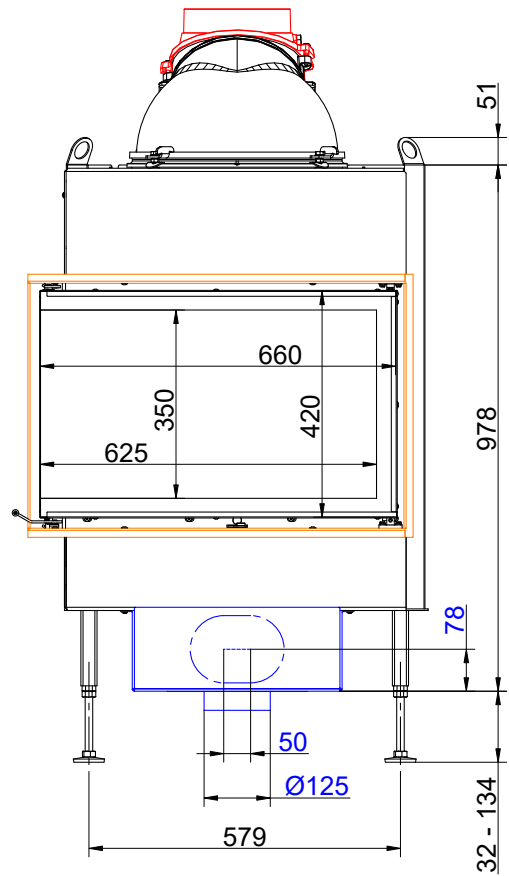
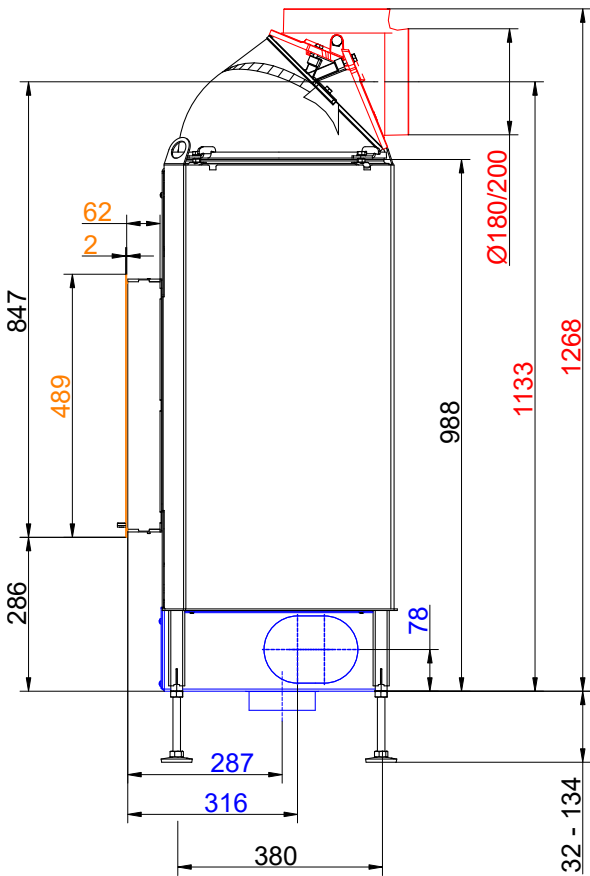
... venstre med monteringskant og støpejernskuppel (svingdør, DT)

# Dimensjoner - BKH Eck 42-66-42 green



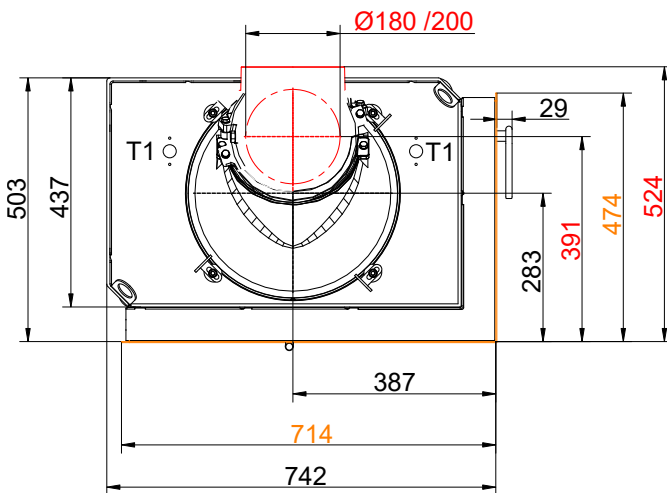
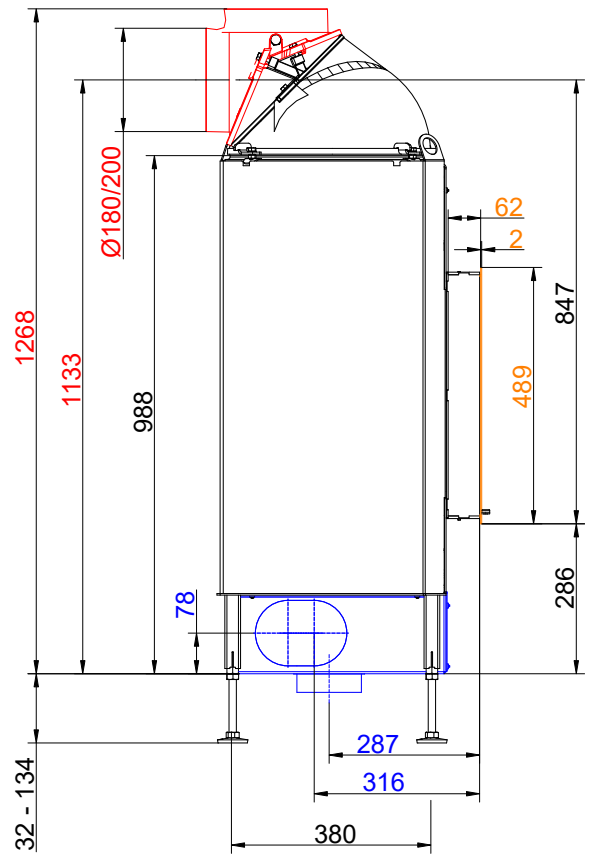
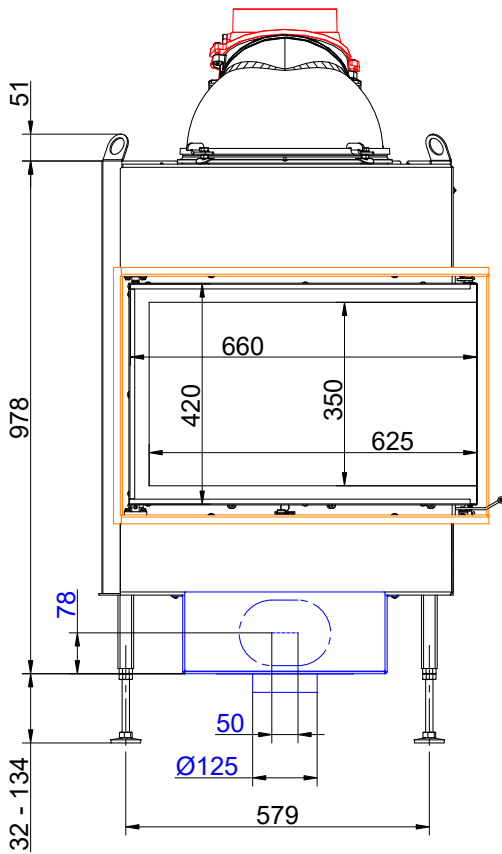
... høyre med monteringskant og støpejernskuppel (svingdør, DT)

# Dimensjoner - BKH Eck 42-66-42 green



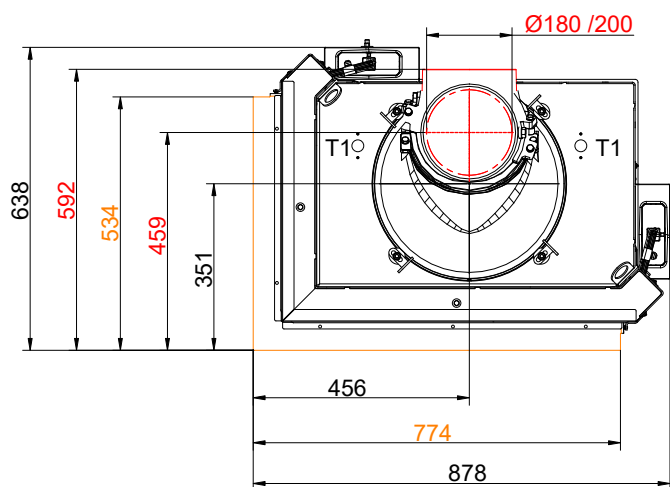
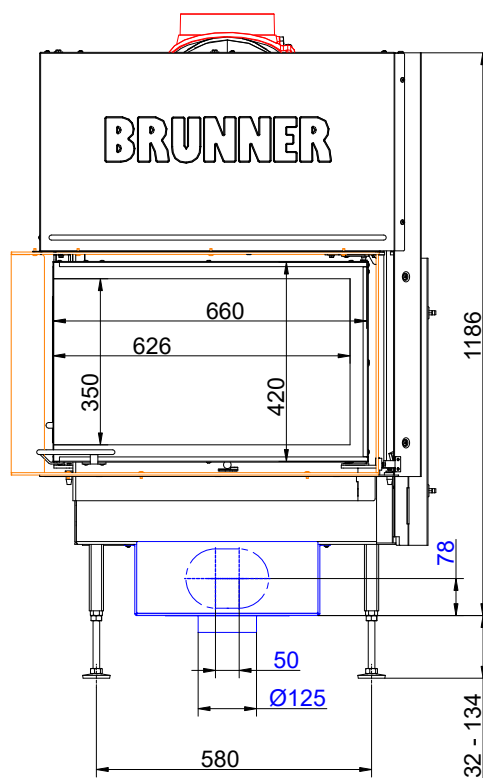
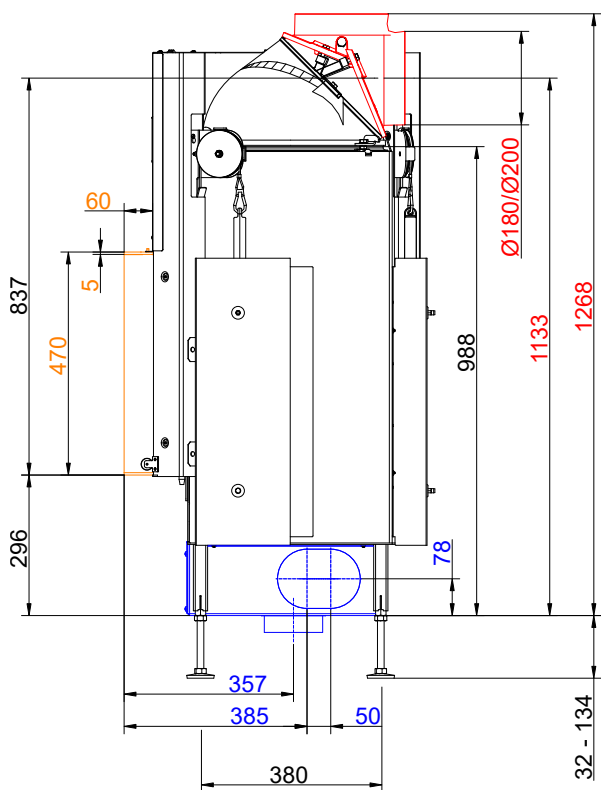
... venstre med dørramme og støpejernskuppel (svingdør, DT)

# Dimensjoner - BKH Eck 42-66-42 green



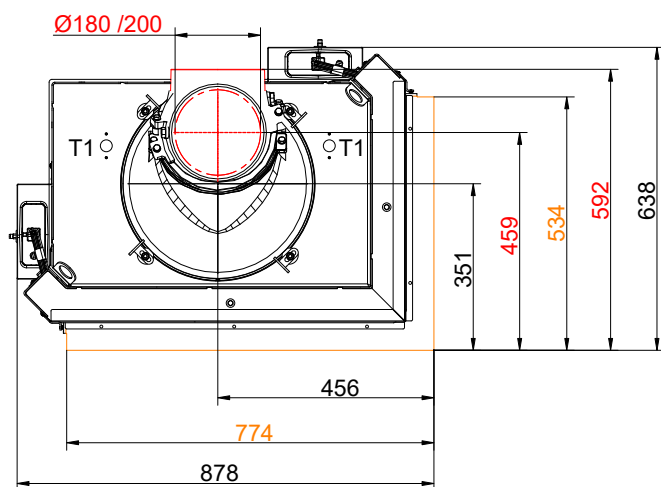
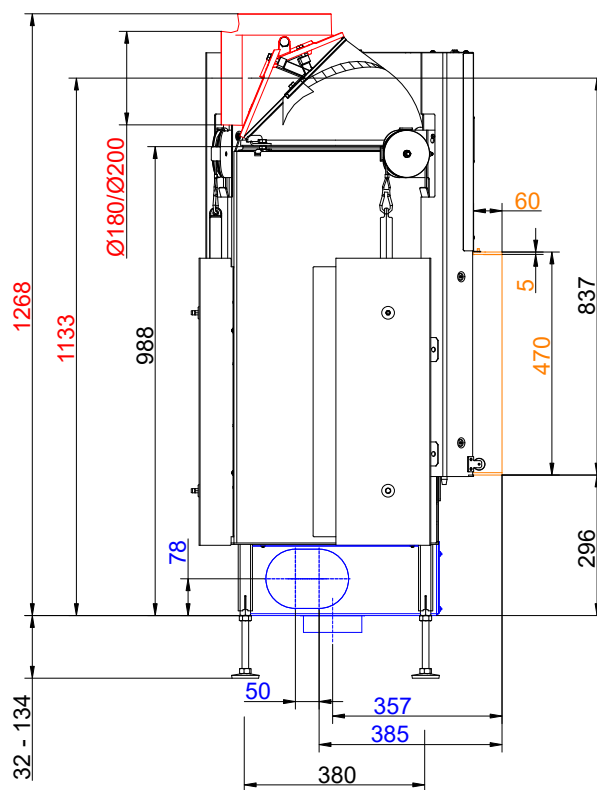
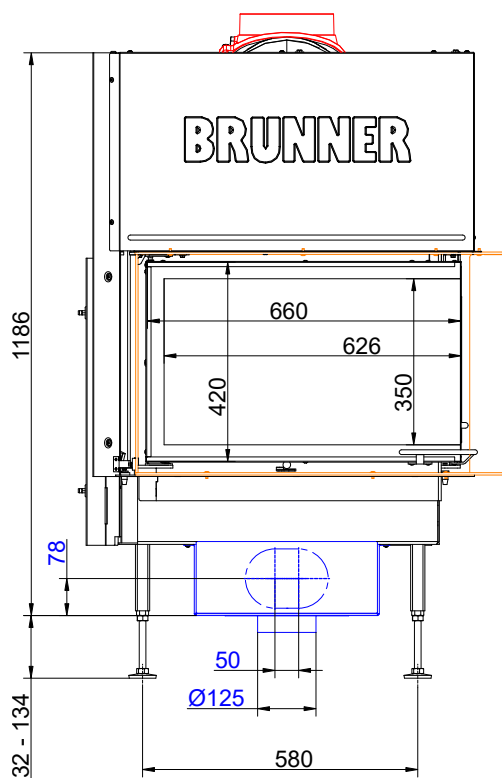
... høyre med dørramme og støpejernskuppel (svingdør, DT)

# Dimensjoner - BKH Eck 42-66-42 green



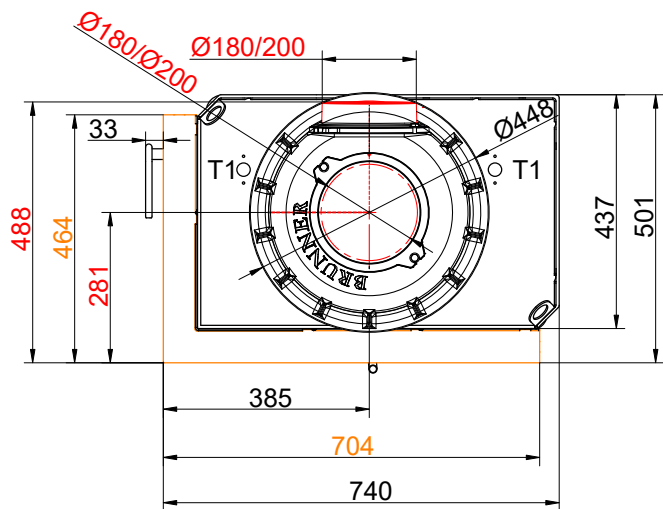
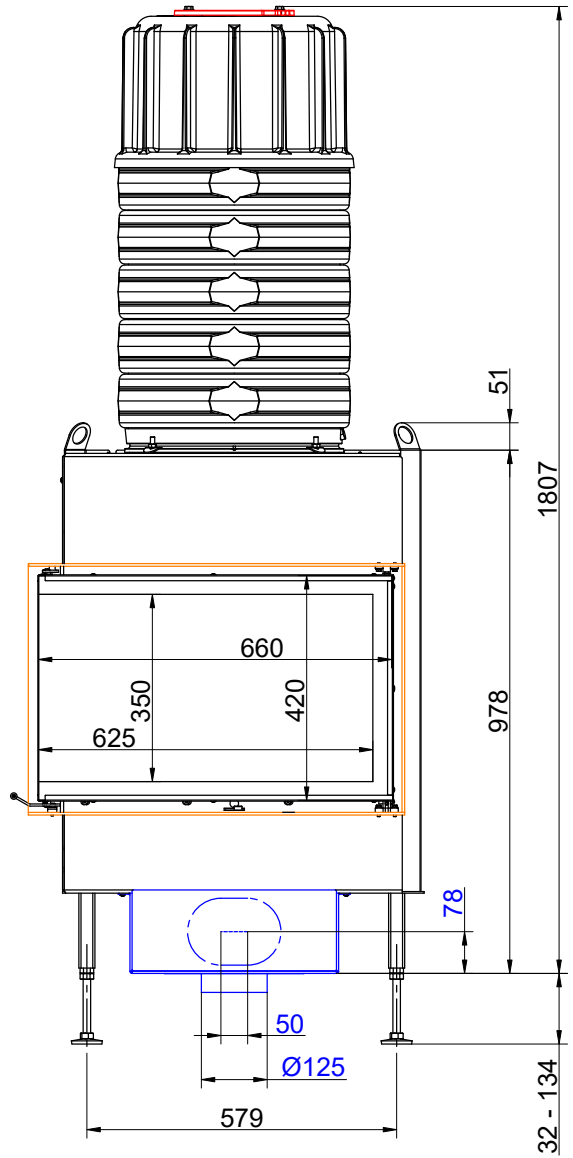
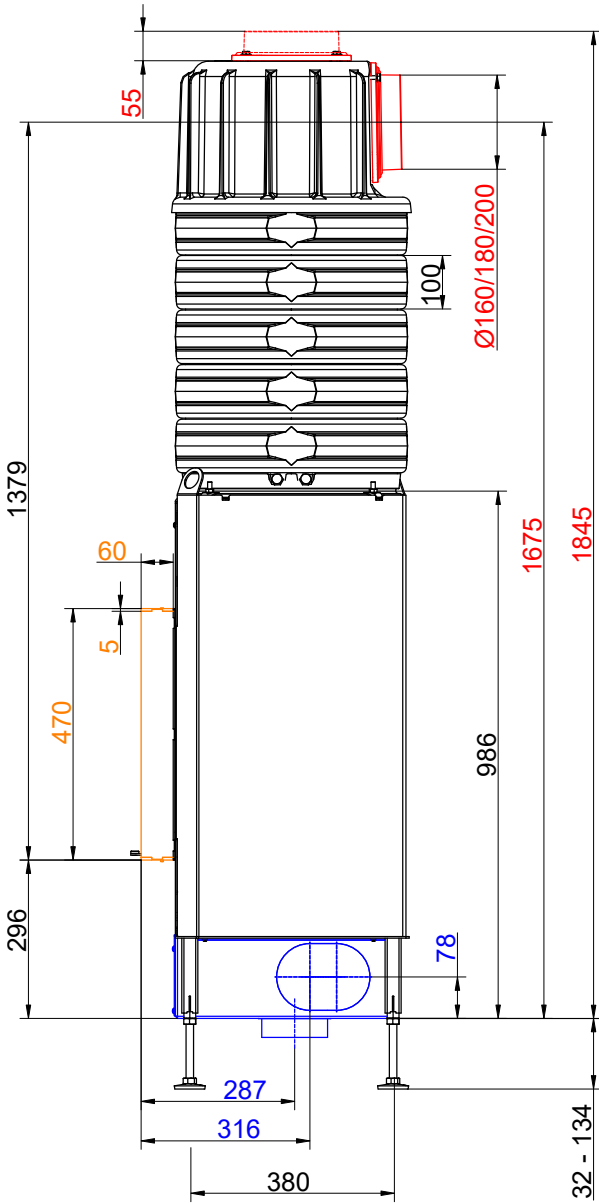
... venstre med monteringsramme og støpejernskuppel (hevedør, ST)

# Dimensjoner - BKH Eck 42-66-42 green



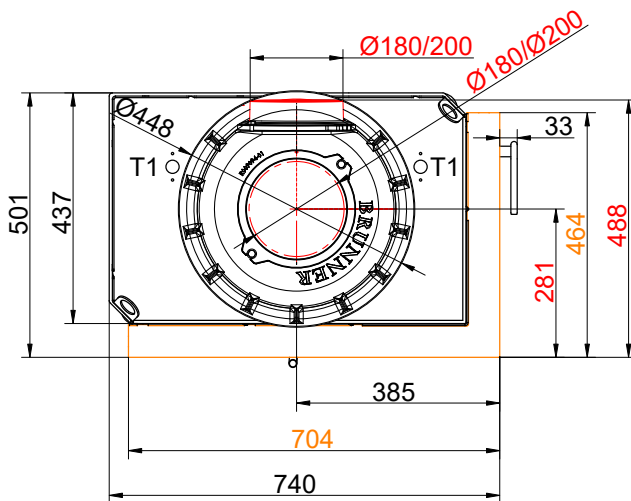
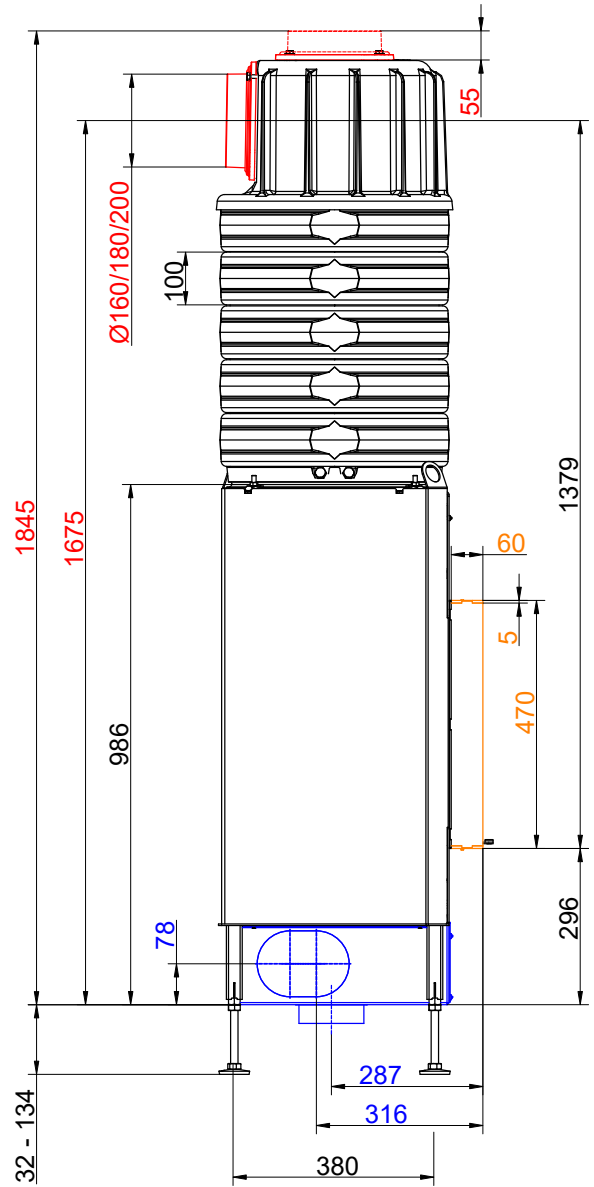
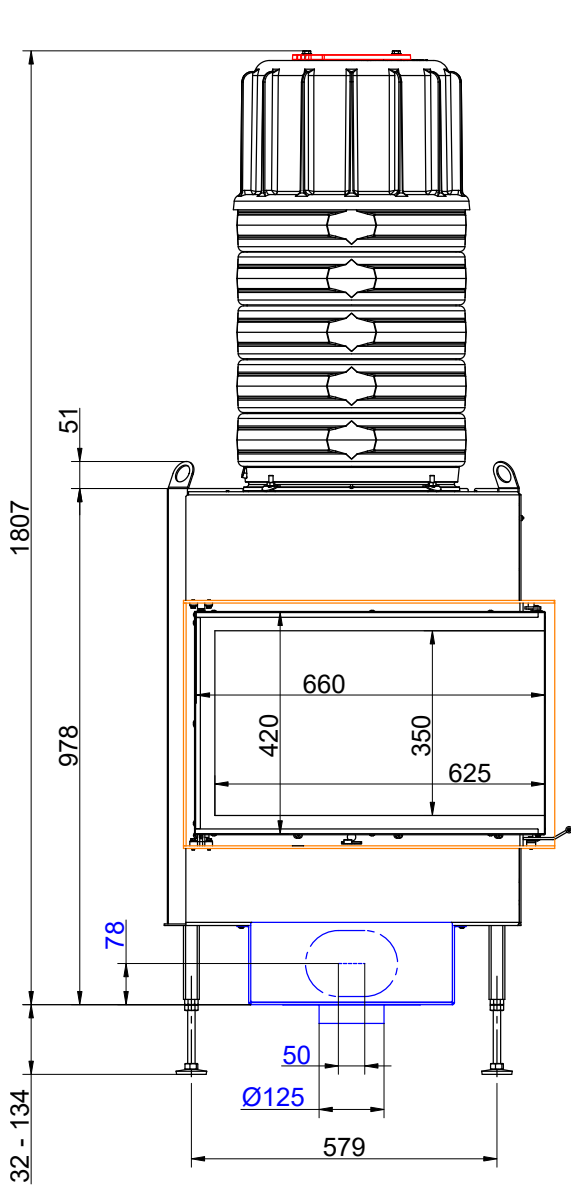
... høyre med monteringsramme og støpejernskuppel (hevedør, ST)

# Dimensjoner - BKH Eck 42-66-42 green



... venstre med monteringskant og MAS (svingdør, DT)

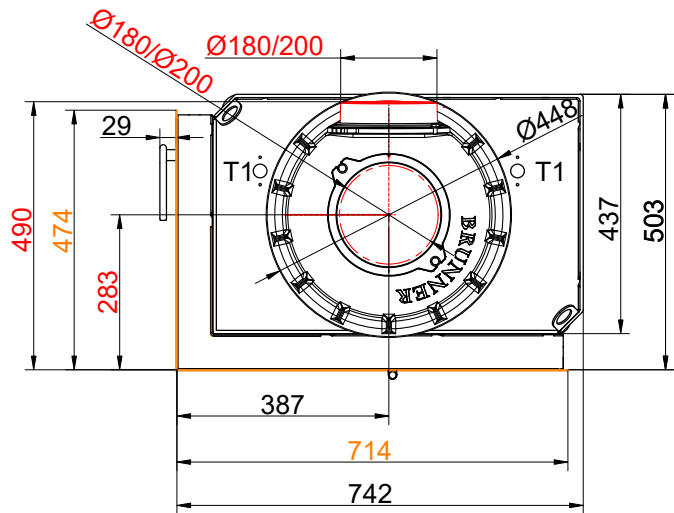
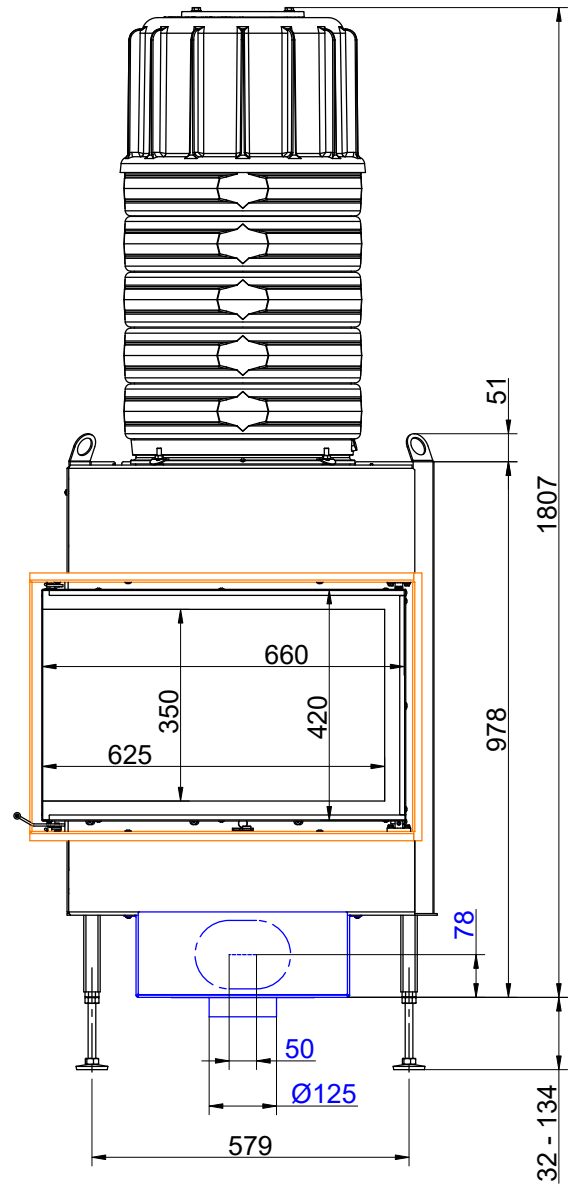
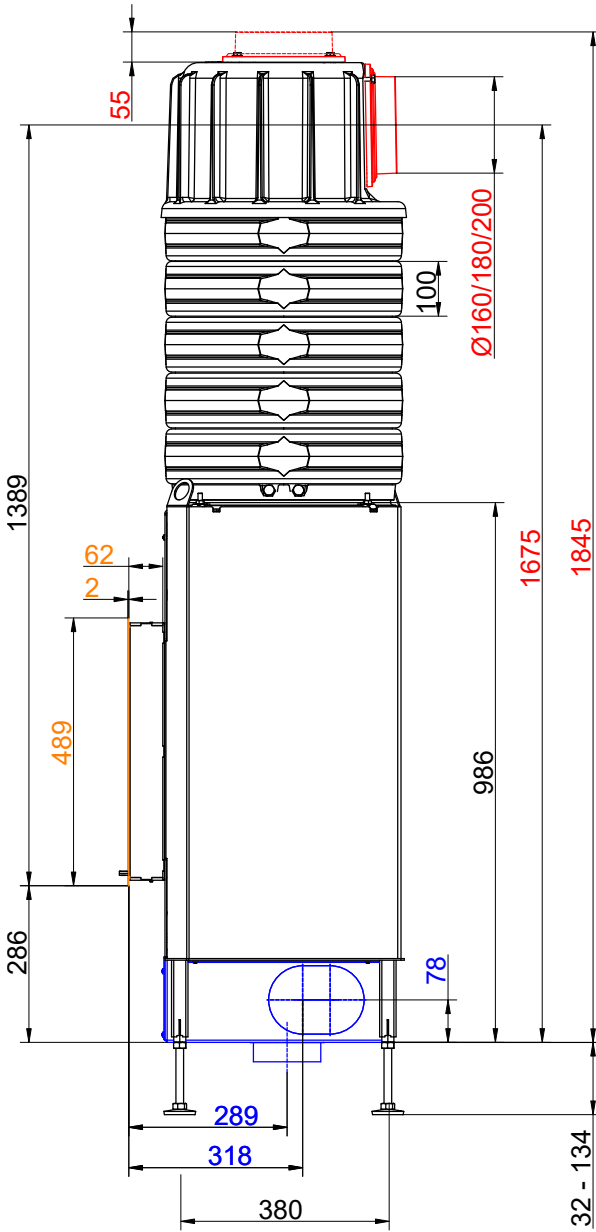
# Dimensjoner - BKH Eck 42-66-42 green



... høyre med monteringskant og MAS (svingdør, DT)

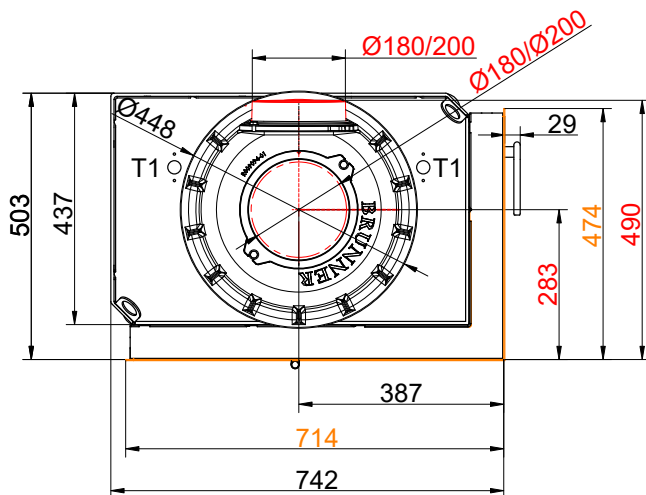
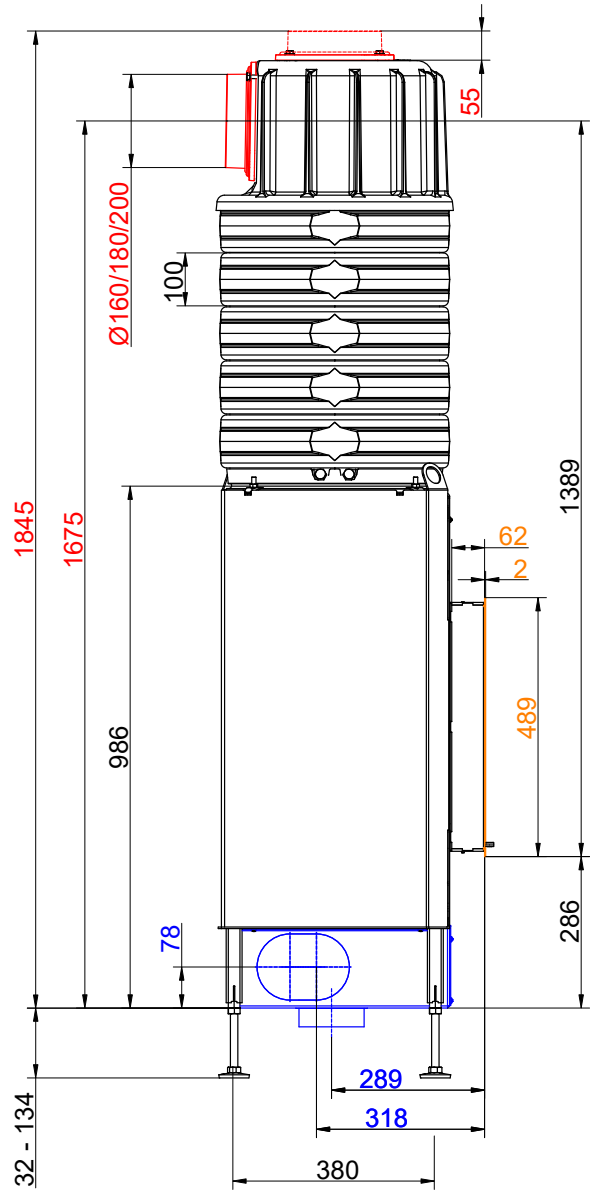
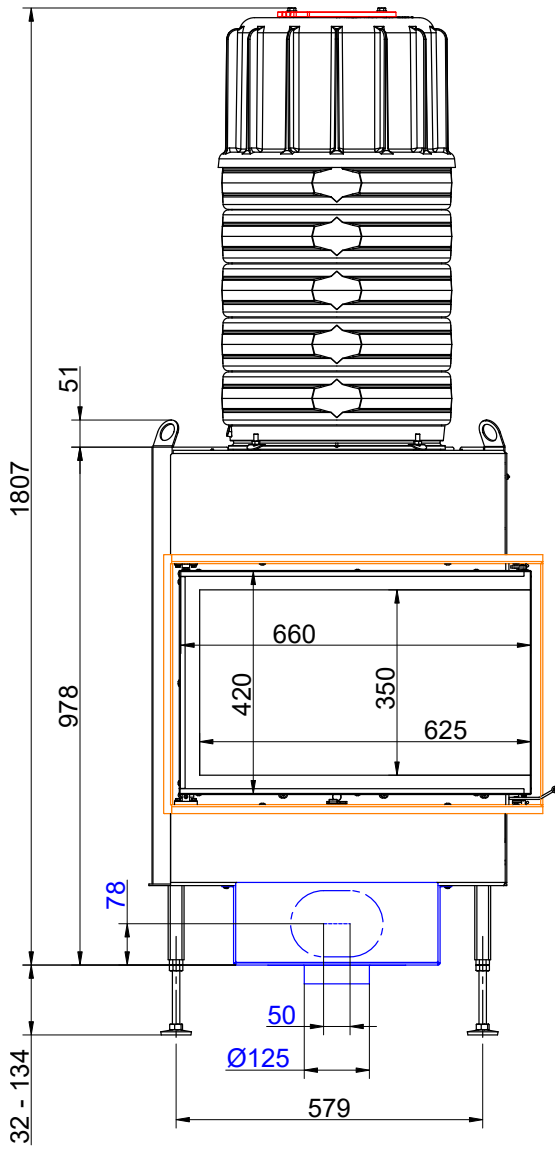


# Dimensjoner - BKH Eck 42-66-42 green



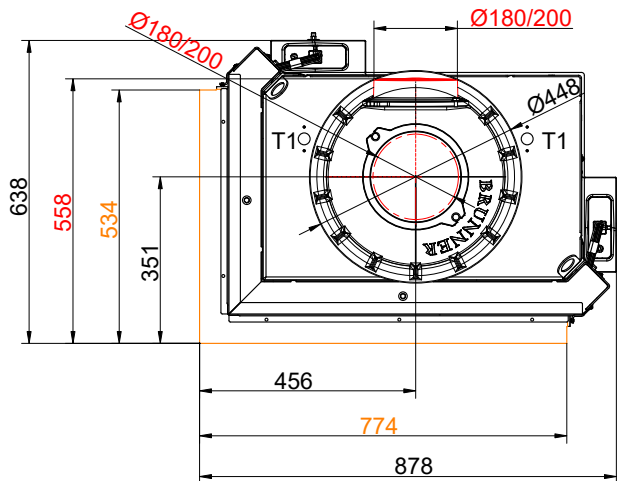
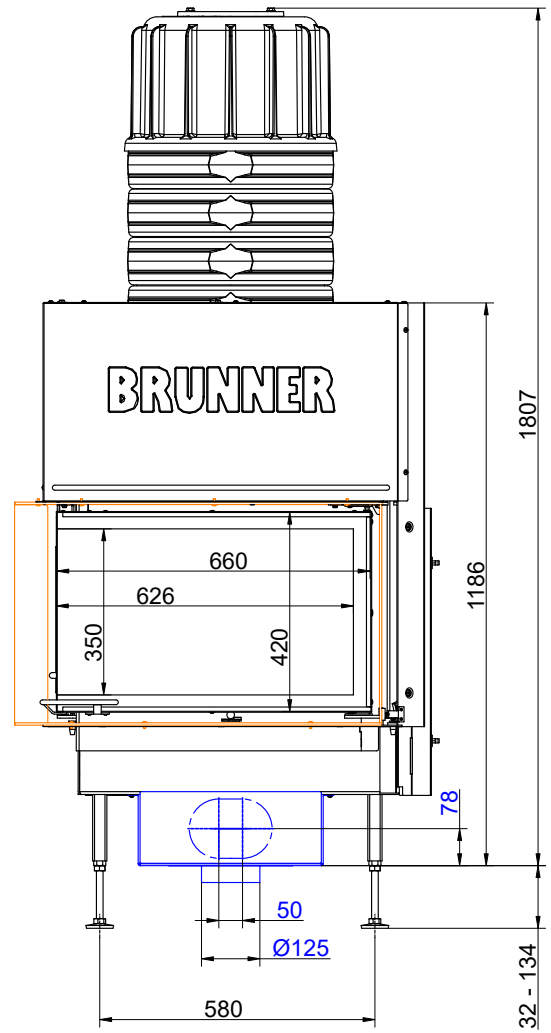
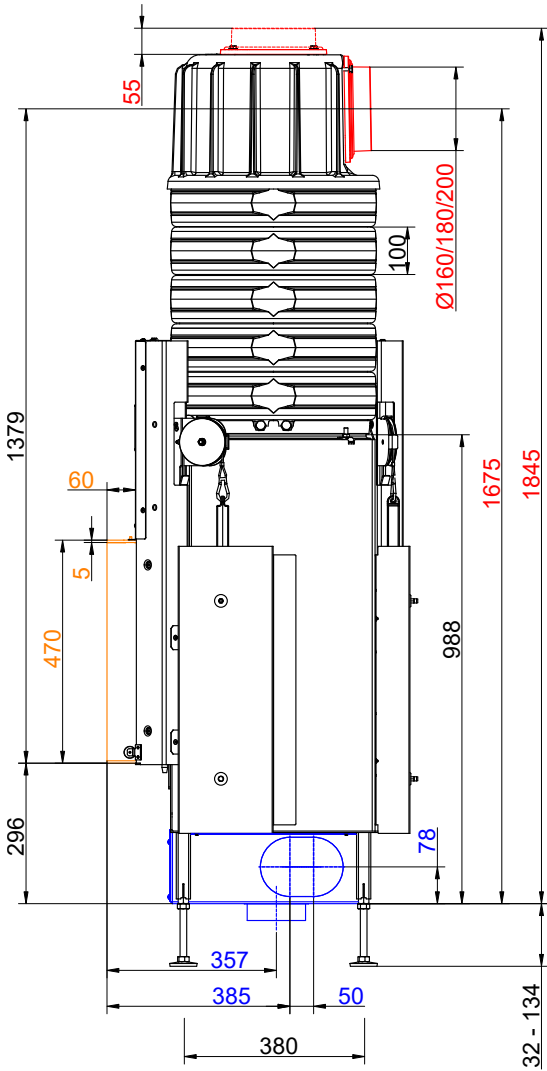
... venstre med dørramme og MAS (svingdør, DT)

# Dimensjoner - BKH Eck 42-66-42 green



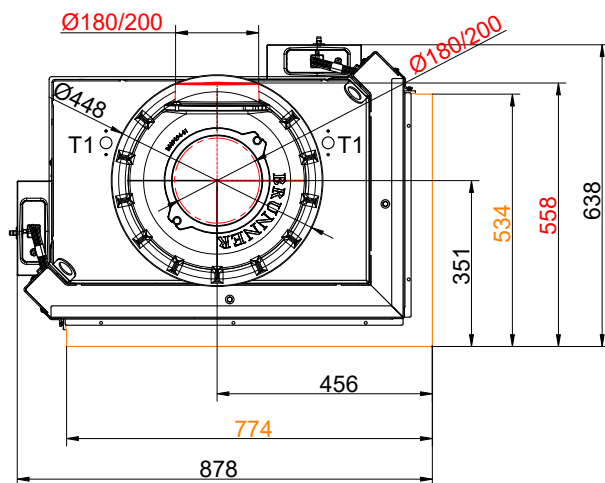
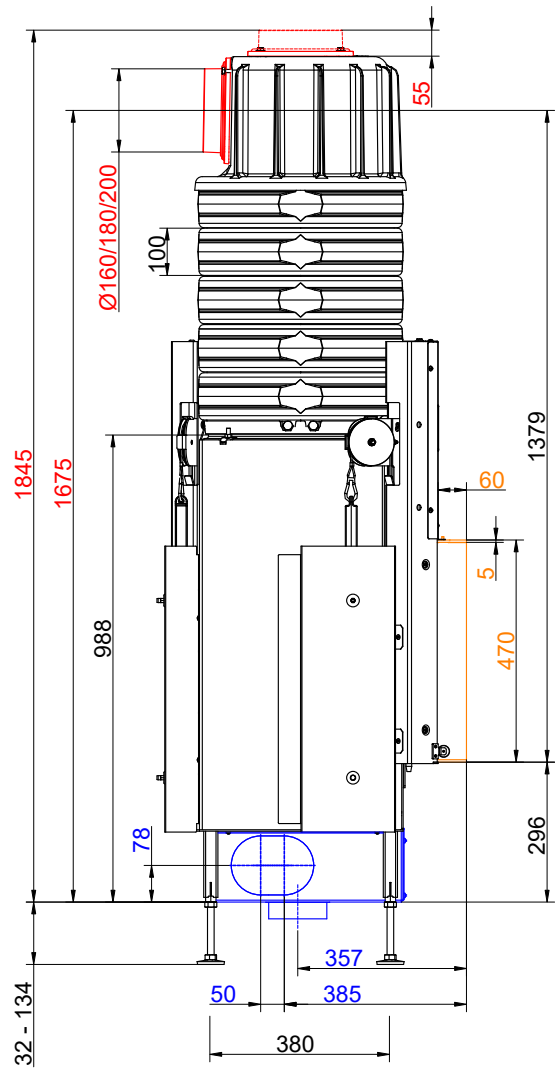
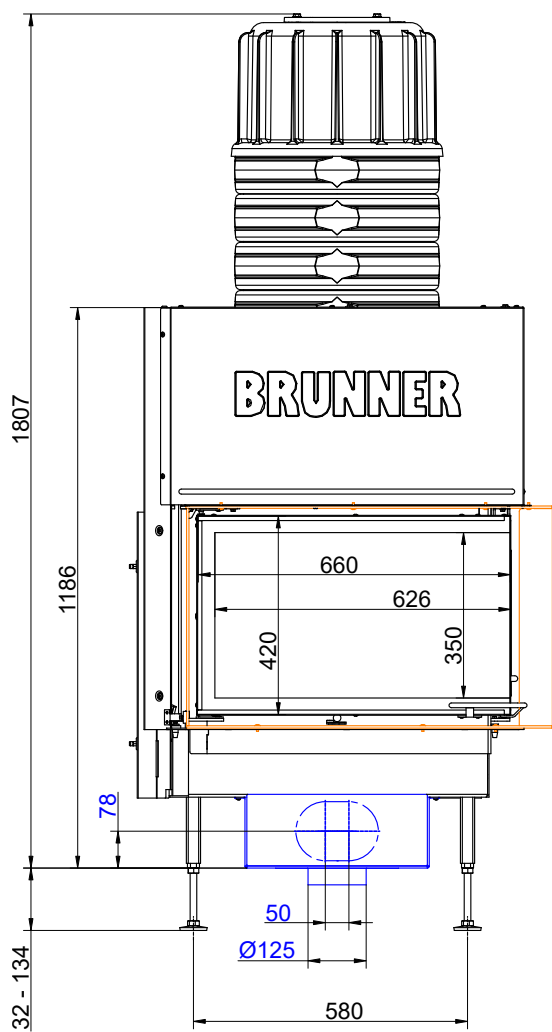
... høyre med dørramme og MAS (svingdør, DT)

# Dimensjoner - BKH Eck 42-66-42 green



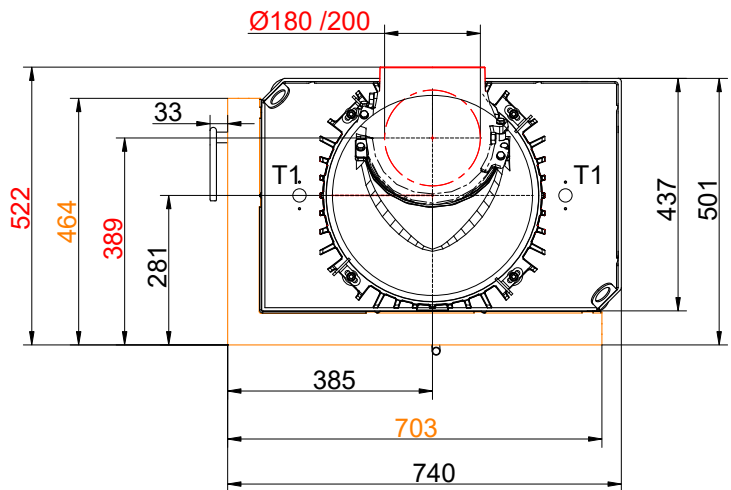
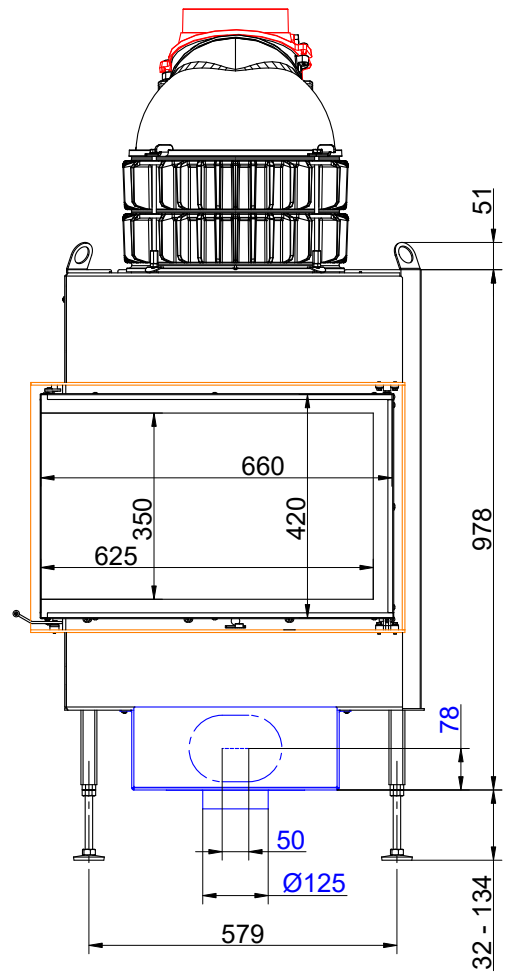
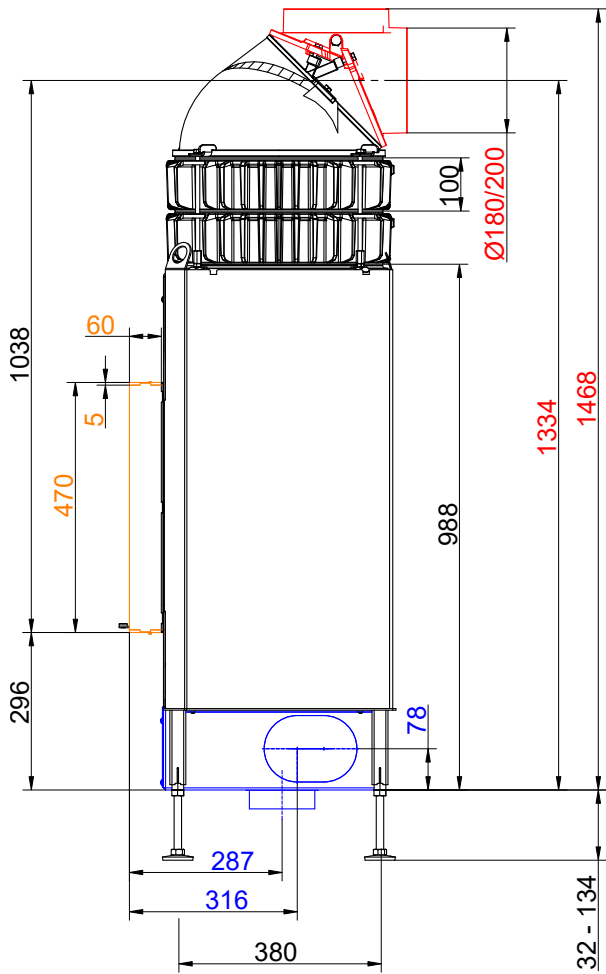
... venstre med monteringsramme og MAS (hevedør, ST)

# Dimensjoner - BKH Eck 42-66-42 green



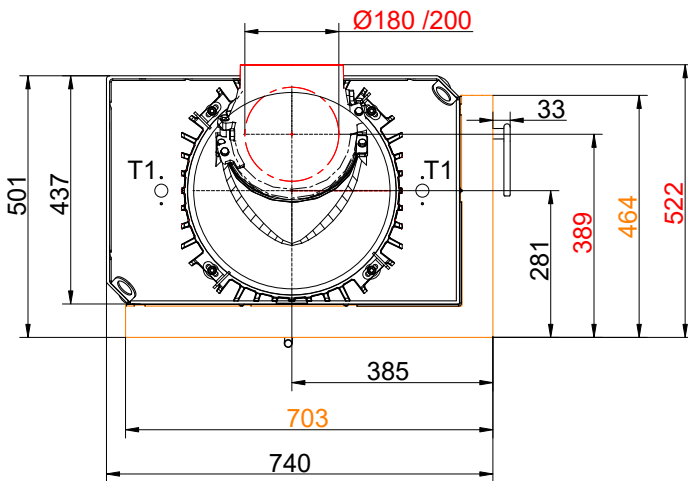
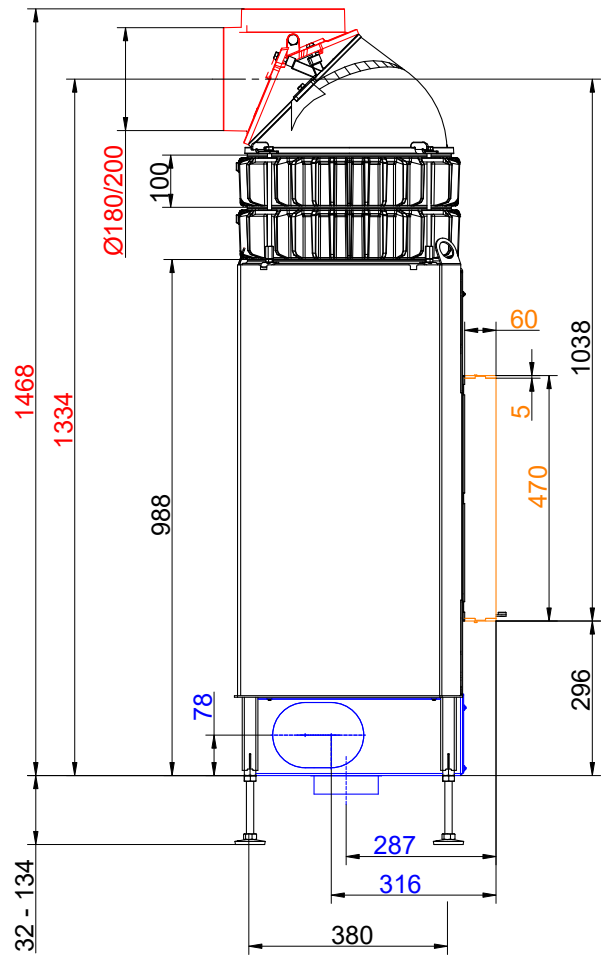
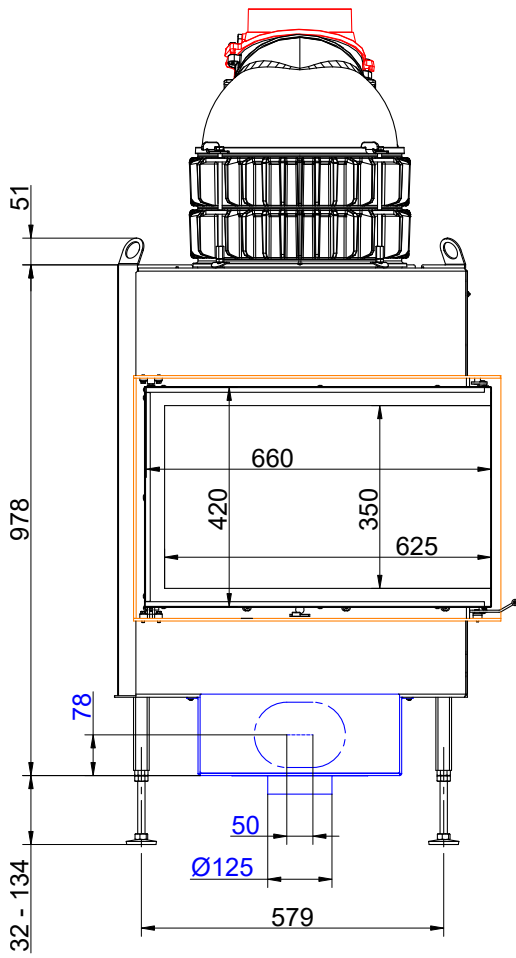
... høyre med monteringsramme og MAS (hevedør, ST)

# Dimensjoner - BKH Eck 42-66-42 green



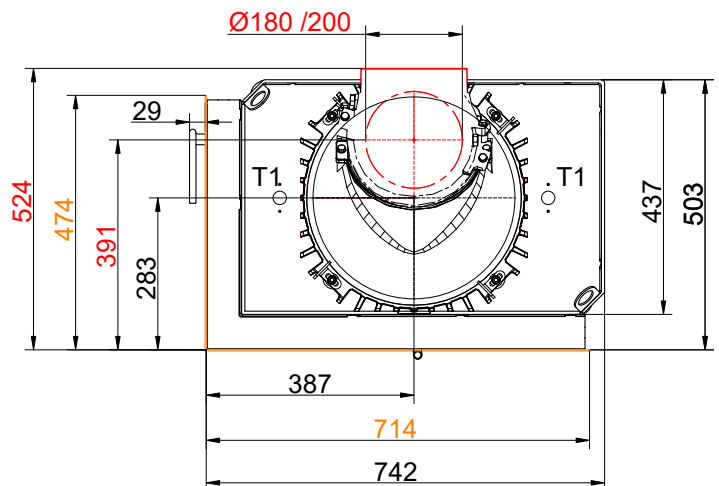
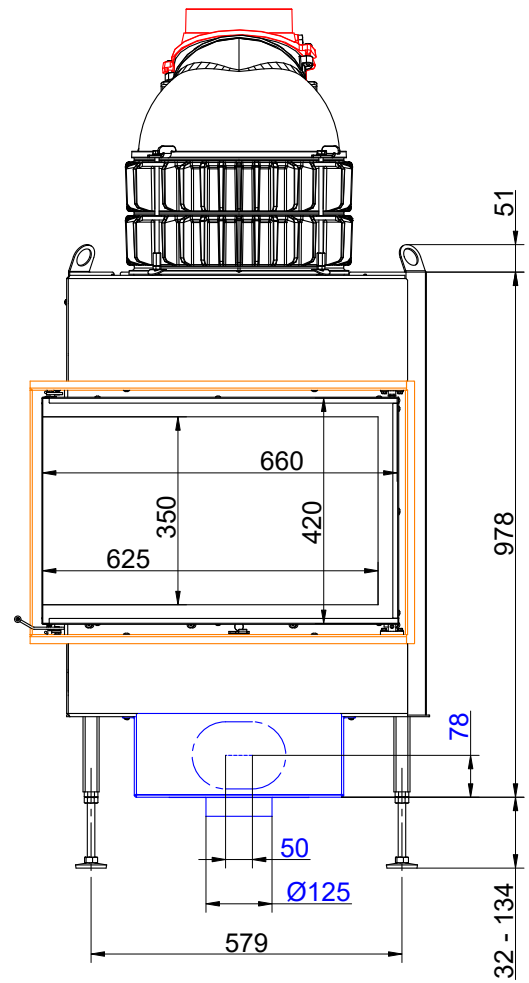
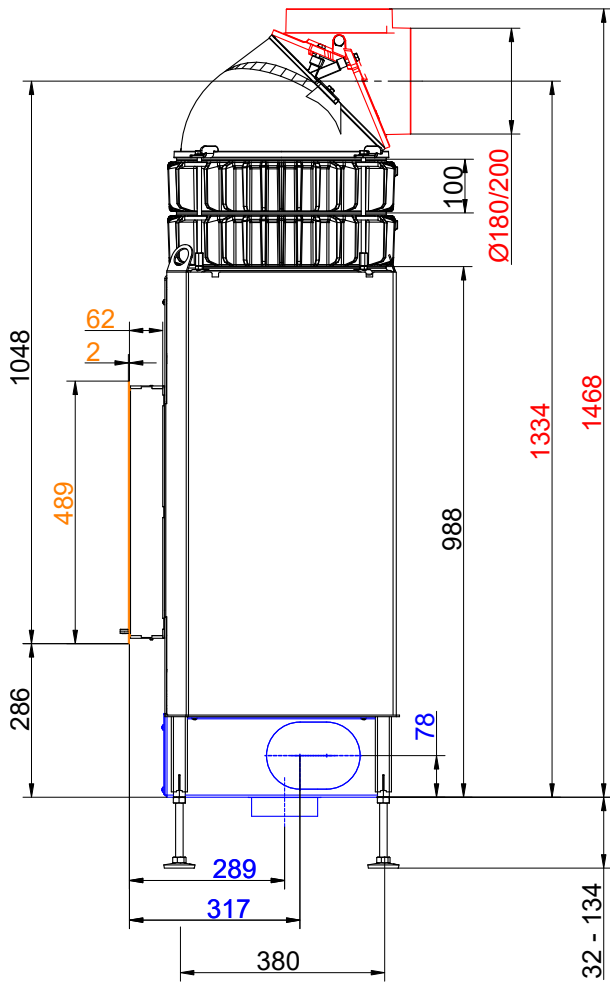
... venstre med monteringskant og varmeveksklende støpejernsringer + støpejernskuppel (svingdør, DT)

# Dimensjoner - BKH Eck 42-66-42 green



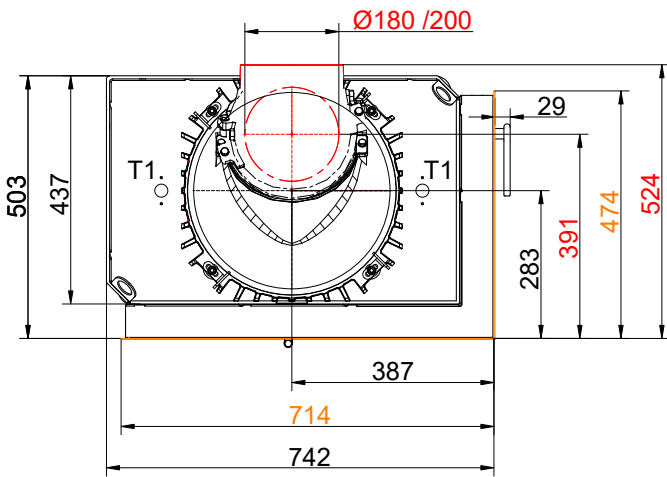
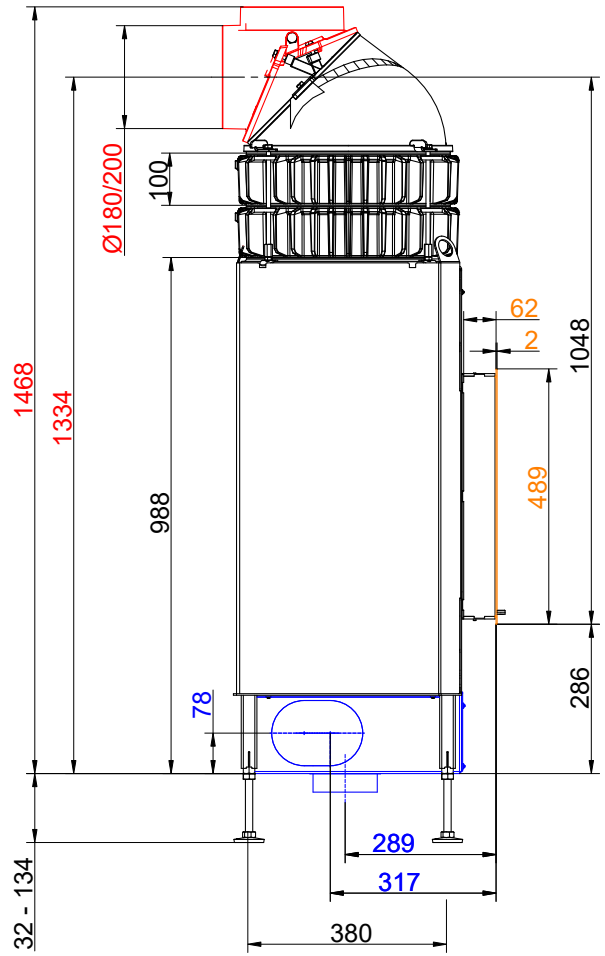
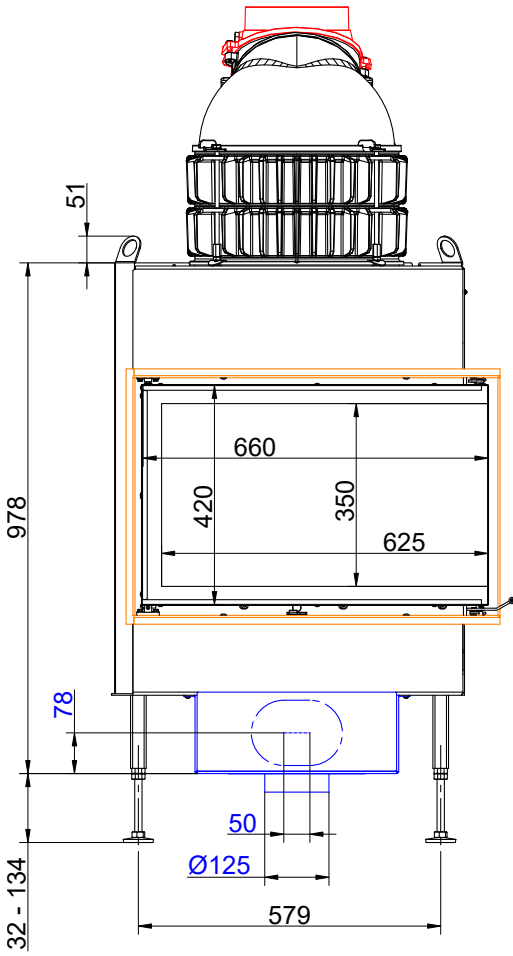
... høyre med monteringskant og varmeveksklende støpejernsringer + støpejernskuppel (svingdør, DT)

# Dimensjoner - BKH Eck 42-66-42 green



... venstre med dørramme og varmeveksklende støpejernsringer + støpejernskuppel (svingdør, DT)

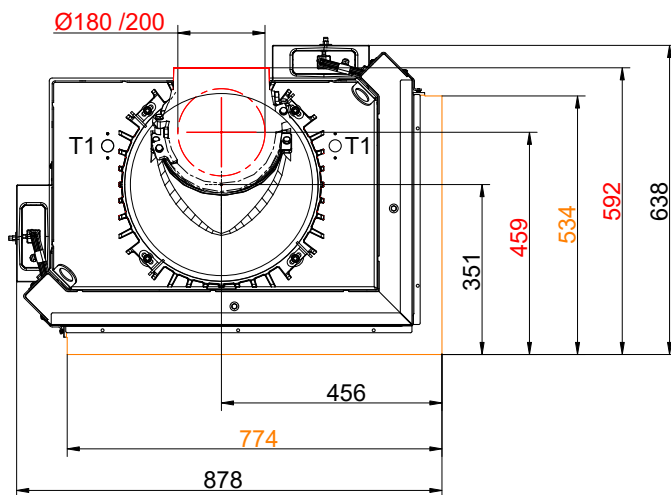
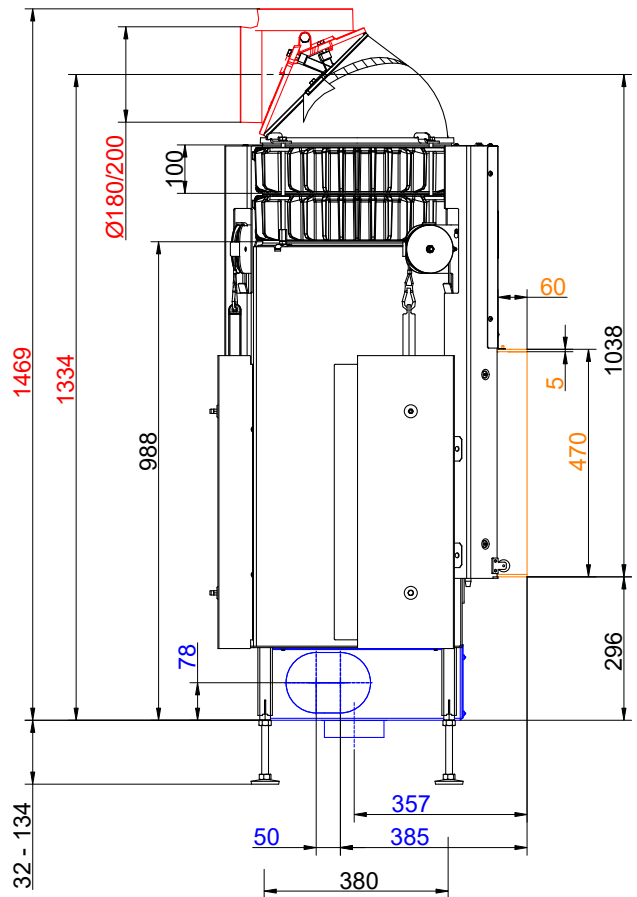
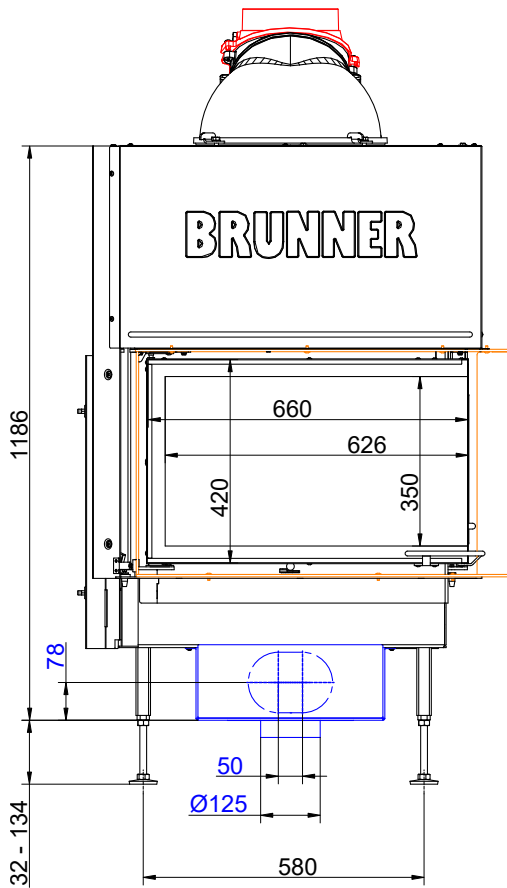
# Dimensjoner - BKH Eck 42-66-42 green



... høyre med dørramme og varmeveksklende støpejernsringer + støpejernskuppel (svingdør, DT)



# Dimensjoner - BKH Eck 42-66-42 green



... høyre med monteringsramme og varmeveksklende støpejernsringer + støpejernskuppel (hevedør, ST)

Vi foreslår for CAD-planleggingspalett CAD. Endelige oppdaterte tegninger: [www.brunner.de](http://www.brunner.de)  
 Rammer/røykstuss/friskluftstilkobling/front varianter/støttelager er markert med farge.

# Planlegging og installasjon - BKH Eck 42-66-42 green

Testet i henhold til		EN 13229 W	EN 13229 WA
Verdier målt til		nominell kapasitet <sup>1)</sup>	lagringskapasitet <sup>2)</sup>
<b>Data for funksjonell demonstrasjon</b>			
Nominell effekt	kW	9	-
Vedmengde	kg/h	2,6	4,0
Effekt	kW	11	16
Røykgasstrøm	g/s	10	16
Røykgasstemperatur etter:			
støpejernskuppel	°C	220	350
2 x varmeveksklende støpejernringer + støpejernskuppel	°C	200	290
5 x akkumuleringsringer MAS inkl. støpejernshette MAS <sup>3)</sup>	°C	-	260
2,0 m keramisk akkumulator <sup>4)</sup>	°C	-	180
1,4 m akkumulerende steiner (MSS) <sup>4)</sup>	°C	-	180
Nødvendig forsyningsstrykk	Pa	12	12
Brenselmengde	kg	2,5	5,0
Forbruk forbrenningsluft	m <sup>3</sup> /h	22	43
Diameter friskluftstuss	mm	125	125
<b>Varmefordeling</b>			
Innsats / ettervarme	%	25 / 30	25 / 30
glasspanel / glasspanel belagt (GKB)	%	45 / 35	45 / 35
<b>Tverrsnitt på ventilrister <sup>5)</sup></b>			
Utstrømmende varm luft	cm <sup>2</sup>	600	600
Varmluft	cm <sup>2</sup>	600	600
<b>minimal overflate i lukket peiskonstruksjon</b>			
Varmeavgivende overflate	m <sup>2</sup>	4,0	4,0
<b>Minimumsavstander</b>			
med strålebeskyttelsesplate til peisskall, isolasjonslag	cm	3	3
til kledning, isolasjonslag	cm	5	5
til gulvet (ikke brennbar)	cm	3	3
<b>Minimumstykkelser av erstatning isolasjonsmateriale / referanse isolasjonsmateriale + murverk <sup>6)</sup></b>			
med strålebeskyttelsesplate for monteringsvegg (ikke brennbar) <sup>7)</sup>	cm	6 / 8	6 / 8
med strålebeskyttelsesplate for monteringsvegg (brennbar) <sup>7)</sup>	cm	12 / 13 + 10	12 / 13 + 10
til monteringsvegg (ikke brennbar)	cm	8 / 10	8 / 10
til monteringsvegg (brennbar)	cm	18 / 20 + 10	18 / 20 + 10
til tak (ikke brennbar)	cm	8 / 10	8 / 10
til tak (brennbar)	cm	22 / 25 + 10	22 / 25 + 10
til gulvet (ikke brennbar)	cm	0 / 0	0 / 0
<b>Minimumsavstand fra fronten av innsatsen, glasspanel / glasspanel belagt (GKB)</b>			
til brennbart materiale	cm	≥ 120 / ≥ 80	≥ 120 / ≥ 80
<b>Vekt</b>			
Peisinnsetts + chamotte / støpejern	kg	113,5 (DT) - 180,5 (ST) + 62,5 / 72,5	
<b>Møter sertifiseringer for:</b>			
EU / Tyskland		Ecodesign / 1. BImSchV (Stufe 2)	

1) Indikasjoner til "nominell effekt" er bestemt med 2 varmeveksklende støpejernringer og støpejernsklokke i Ø180.

2) Indikasjoner til "lagringskapasitet" for manuell utføring av oppvarmingsflaten (referanseverdi for spesialisten)

3) Røykspjeld anbefales

4) Omtrentlig verdi eller beregnet funksjonelt bevis kreves.

5) Lufttverrsnitt dersom spesifisert nominell effekt ønskes som varmeeffekt.

6) Brannsikkerhet: verdier bestemt av lufttverrsnitt registrert ved testing; Ovnskall er designet for å avgi varme. Isolasjonsinformasjon med kalsiumsilikat (Promasil 950KS) / 10 cm vegg + referanseisolasjon (mineralull iht. AGI Q 132).

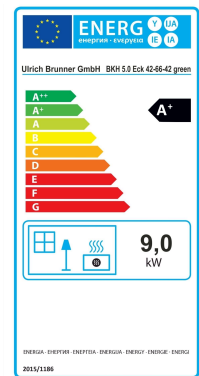
## Planlegging og installasjon - BKH Eck 42-66-42 green

Spesifikasjonene for vegger/tak som ikke krever beskyttelse og som ikke er brennbare, tilsvarer spesifikasjonene til TROL (Tyskland)

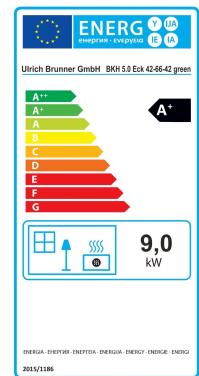
- 7) Varmebeskyttelsesplater (tilbehør) er kun tilgjengelig for utvalgte peisinnsetser. For montering og design se monteringsanvisning. Avstand mellom montert varmeskjold og peisinnset: bakvegg 2 cm, sidevegg 3 cm.

**Produktdatablad i henhold til EU 2015/1186:**

Leverandørens navn eller varemerke:	Ulrich Brunner GmbH
Modellidentifikator:	BKH 5.0 Eck 42-66-42 green DTL
Energieffektivitetsklasse:	A+
Direkte varmeeffekt:	9,0 kW
Indirekte varmeeffekt:	N.A. kW
Energieffektivitetsindeks:	111
Drivstoffeffektivitet (ved nominell varmeavgivelse):	84,0 %
Drivstoffeffektivitet (ved minimum vedmengde):	N.A. %
Spesielle forholdsregler: se produktdokumentasjon	

**Produktdatablad i henhold til EU 2015/1186:**

Leverandørens navn eller varemerke:	Ulrich Brunner GmbH
Modellidentifikator:	BKH 5.0 Eck 42-66-42 green DTR
Energieffektivitetsklasse:	A+
Direkte varmeeffekt:	9,0 kW
Indirekte varmeeffekt:	N.A. kW
Energieffektivitetsindeks:	111
Drivstoffeffektivitet (ved nominell varmeavgivelse):	84,0 %
Drivstoffeffektivitet (ved minimum vedmengde):	N.A. %
Spesielle forholdsregler: se produktdokumentasjon	

**Ulrich Brunner GmbH**

Zellhuber Ring 17-18

D-84307 Eggenfelden

Tel.: +49 (0) 8721/771- 0

E-Mail: info@brunner.de

**Opphavsrett**

All informasjon, tegninger og tekniske beskrivelser i denne tekniske dokumentasjonen er vår eiendom og kan ikke reproduseres uten skriftlig tillatelse på forhånd.

® **BRUNNER** er et registrert varemerke med forbehold om tekniske endringer, feil og trykkfeil.

© by Ulrich Brunner GmbH.

Doku-Nr.: 202968