

PEISINNSATSER FRA BRUNNER



BKH Eck 42-98-42 green

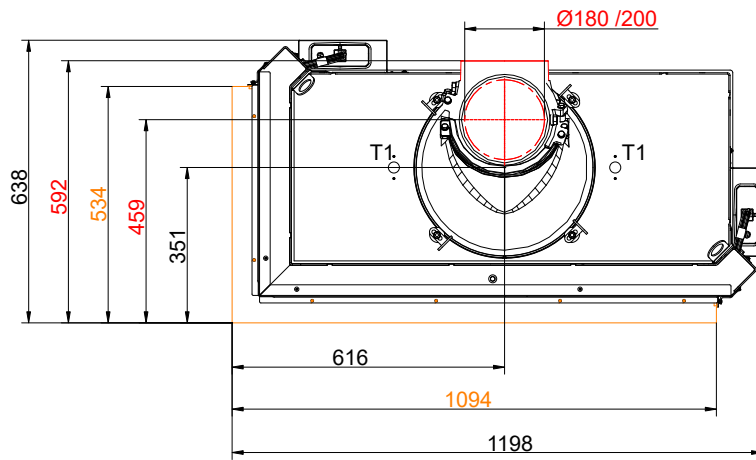
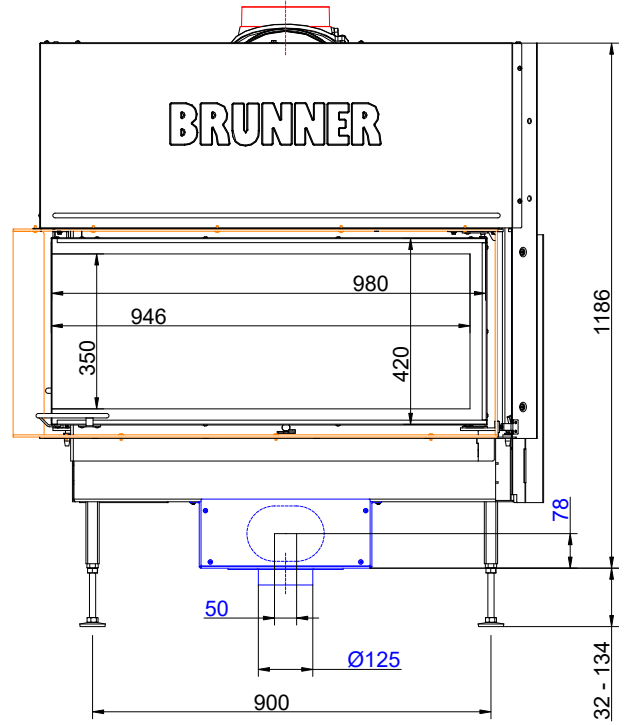
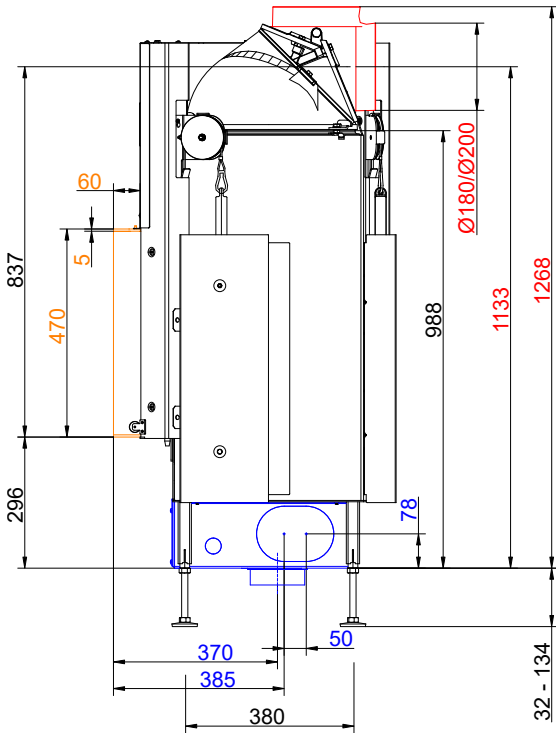
hevedør

Stand: 2024-06-26



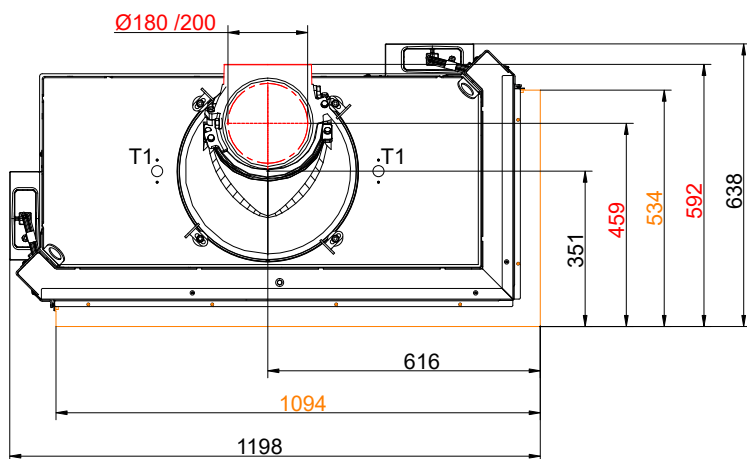
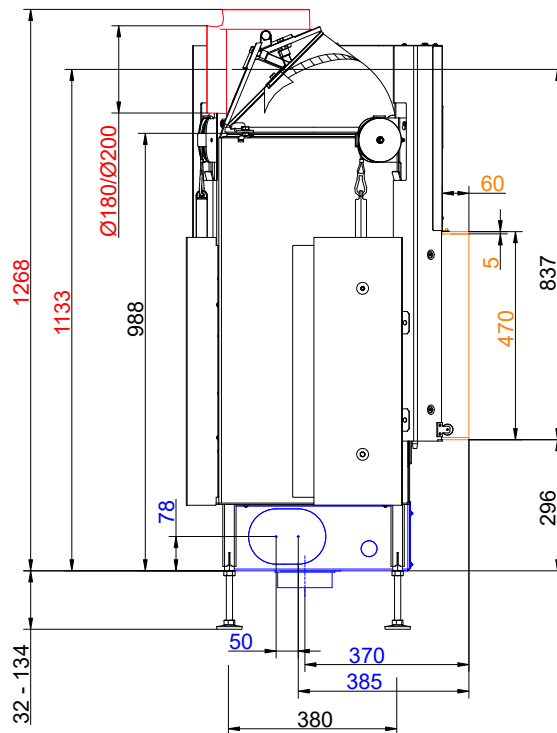
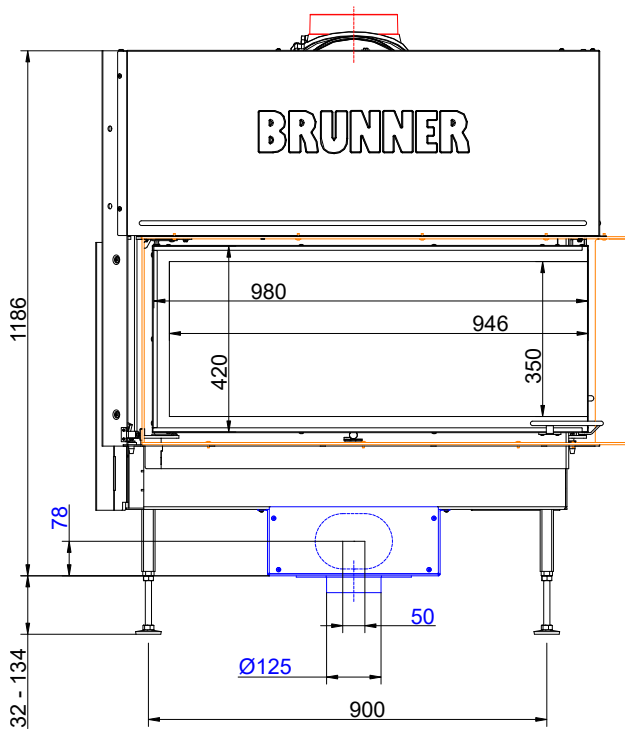
BRUNNER[®]
made in germany.

Dimensjoner - BKH Eck 42-98-42 green hevedør



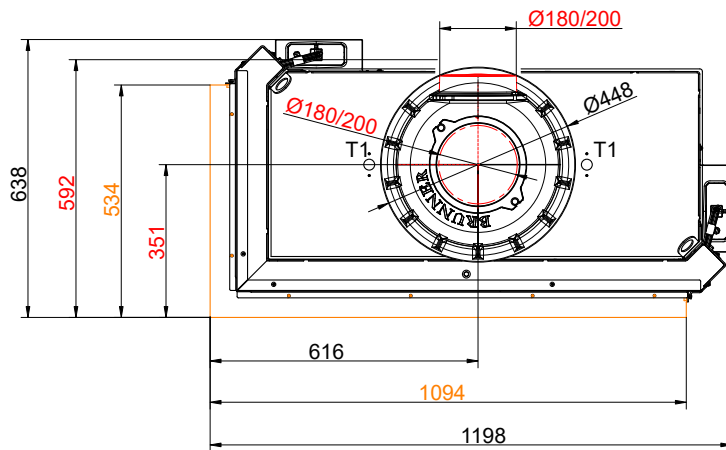
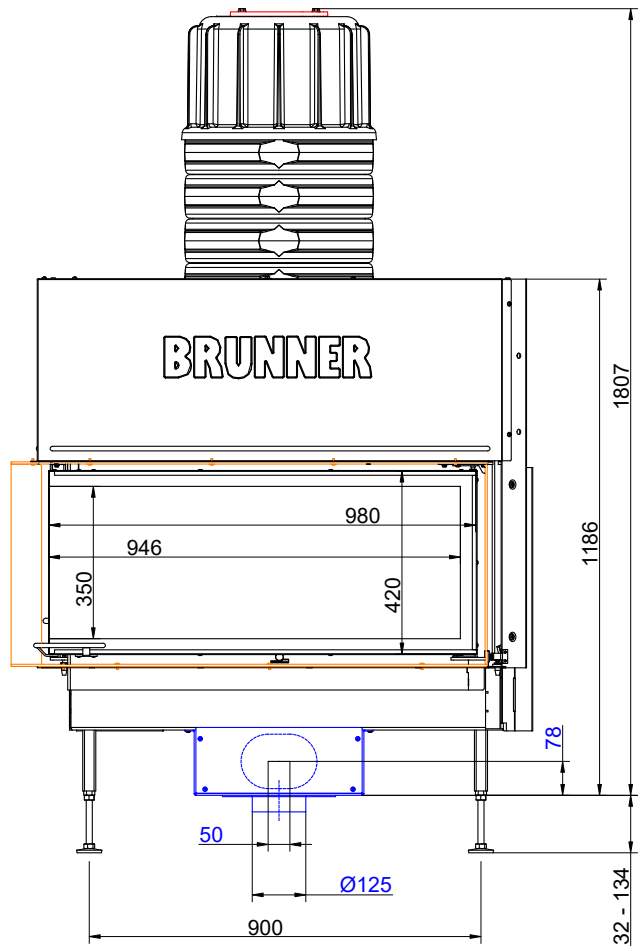
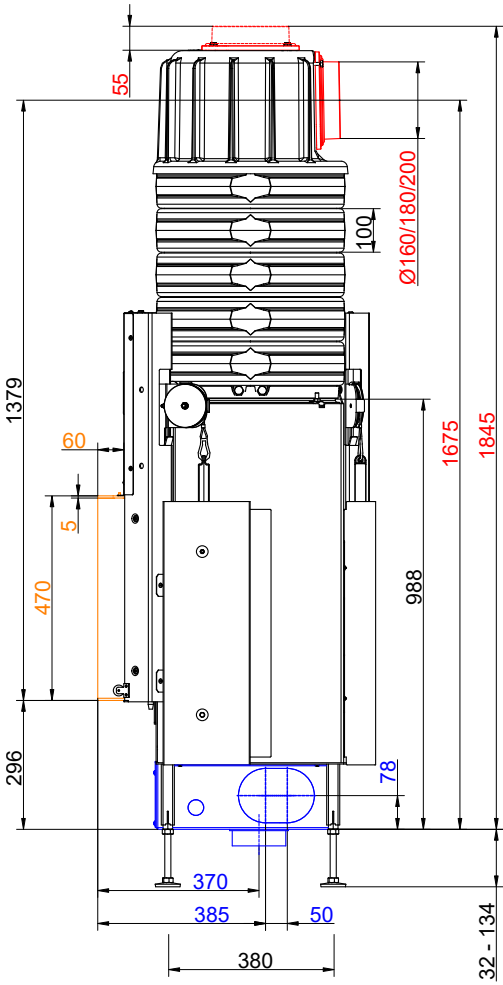
... venstre med monteringsramme og støpejernskuppel

Dimensjoner - BKH Eck 42-98-42 green hevedør



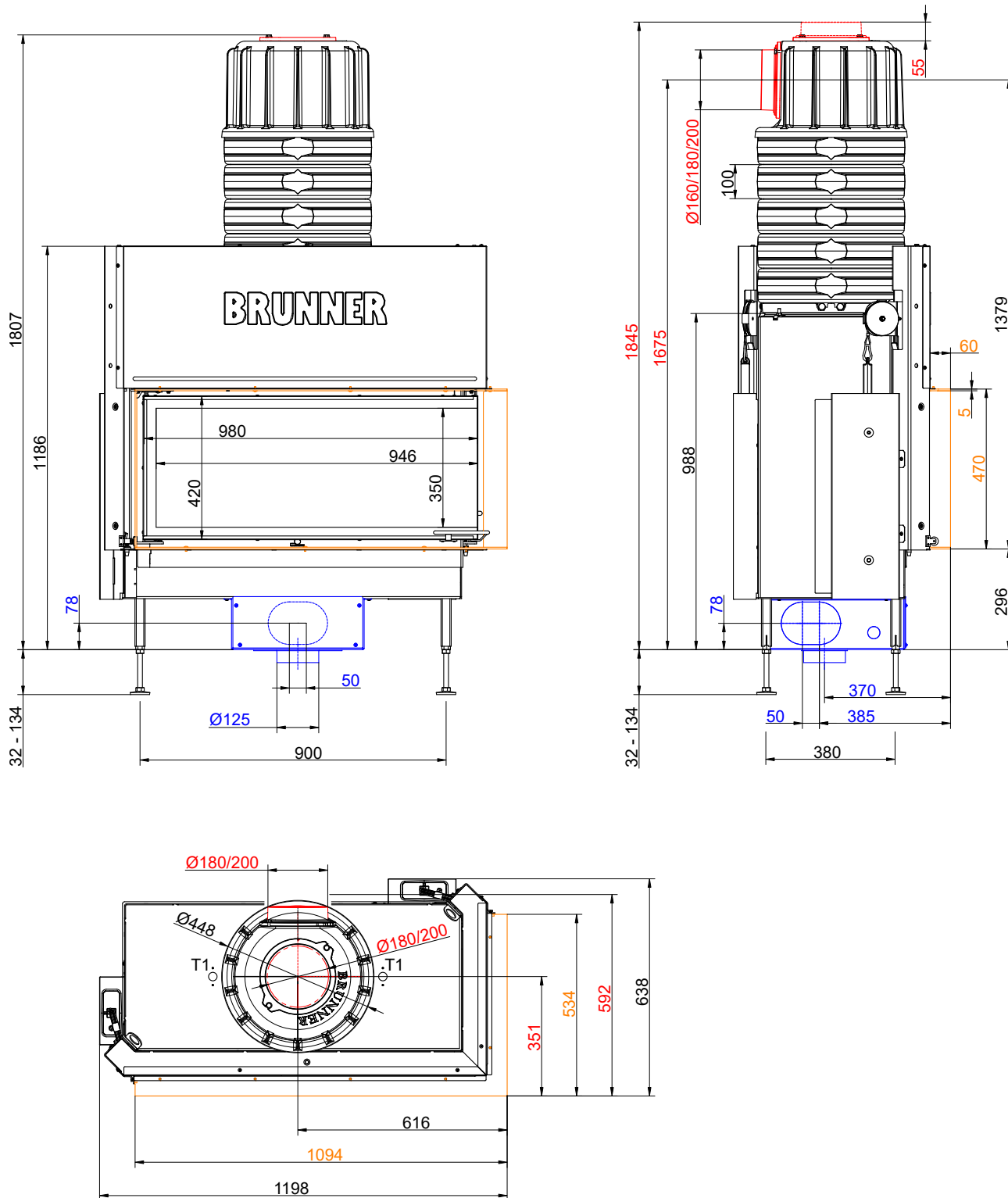
... høyre med monteringsramme og støpejernskuppel

Dimensjoner - BKH Eck 42-98-42 green hevedør



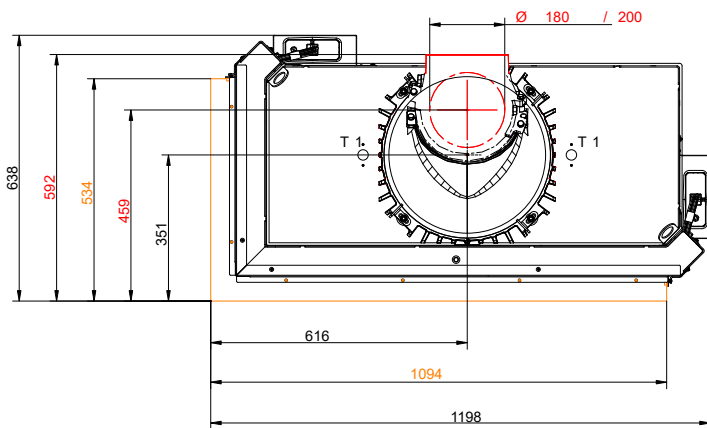
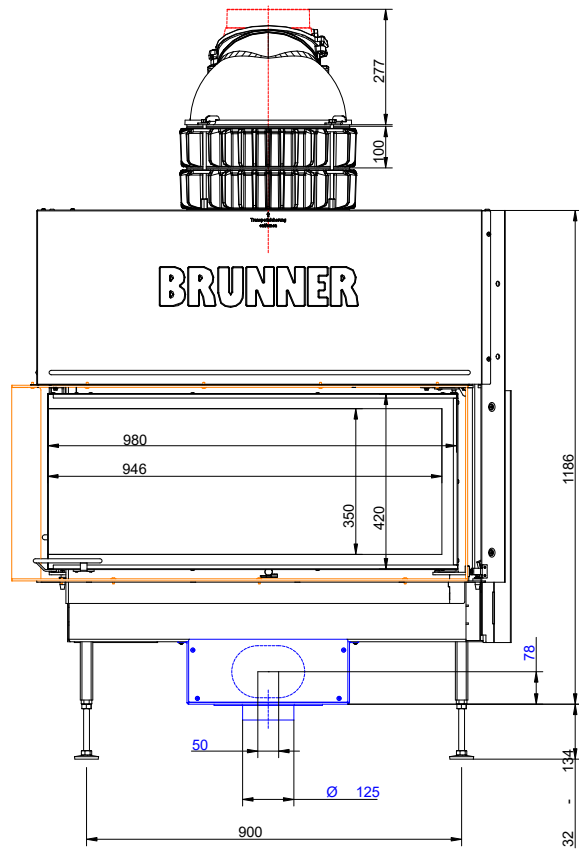
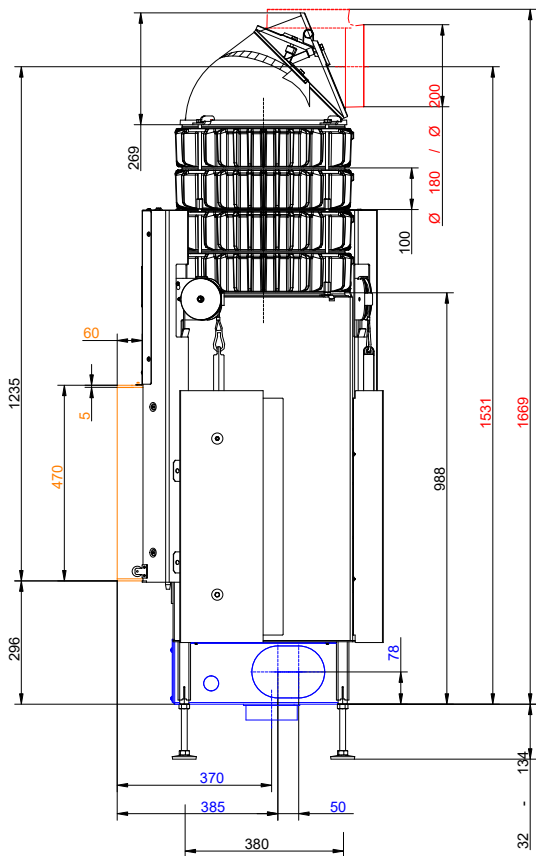
... venstre med monteringsramme og MAS

Dimensjoner - BKH Eck 42-98-42 green hevedør



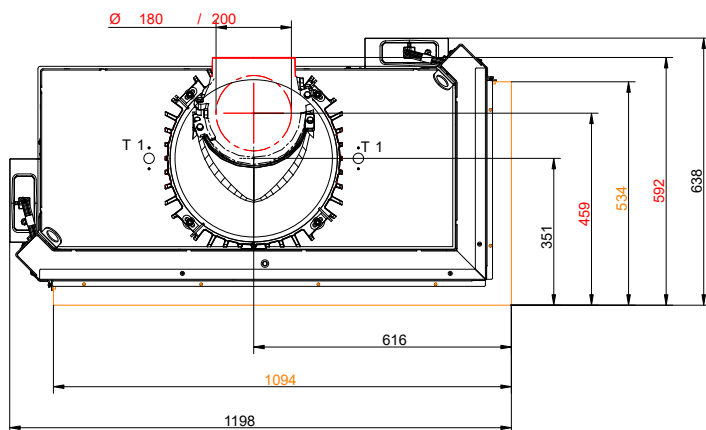
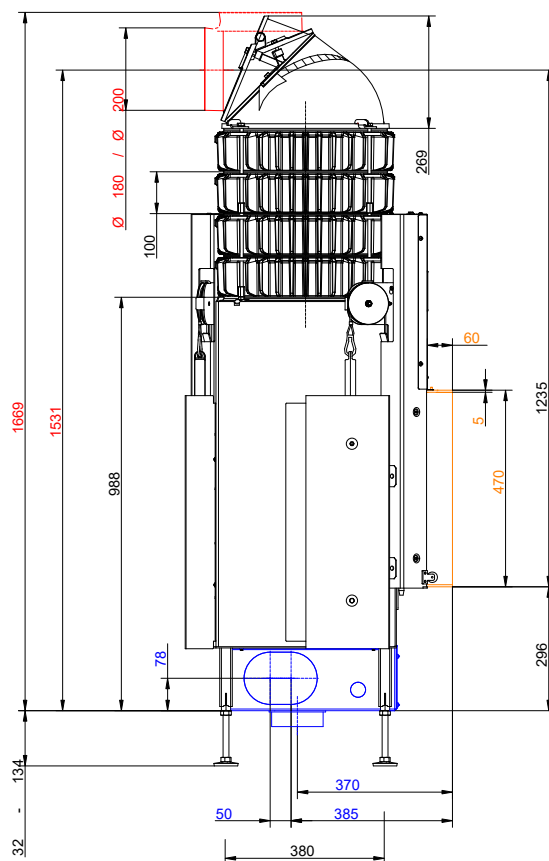
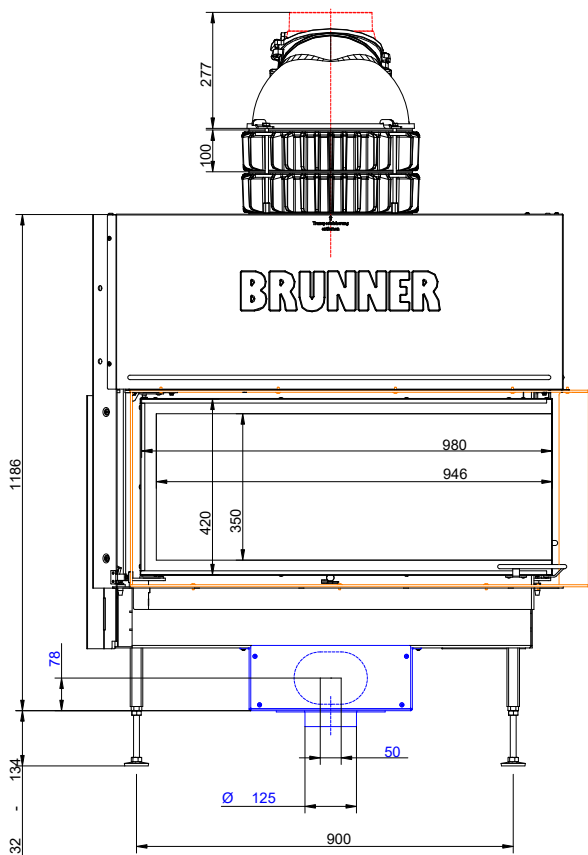
... høyre med monteringsramme og MAS

Dimensjoner - BKH Eck 42-98-42 green hevedør



... venstre med monteringsramme og varmeveksklende støpejernsringer + støpejernskuppel

Dimensjoner - BKH Eck 42-98-42 green hevedør



... høyre med monteringsramme og varmeveksklende støpejernsringer + støpejernskuppel

Vi foreslår for CAD-planleggingspalett CAD. Endelige oppdaterte tegninger: www.brunner.de
 Rammer/røykstuss/friskluftstilkobling/front varianter/støttelager er markert med farge.

Planlegging og installasjon - BKH Eck 42-98-42 green hevedør

Testet i henhold til		EN 13229 W	EN 13229 WA
Verdier målt til		nominell kapasitet ¹⁾	lagringskapasitet ²⁾
Data for funksjonell demonstrasjon			
Nominell effekt	kW	11,0	-
Vedmengde	kg/h	3,3	4,5
Effekt	kW	13,0	22
Røykgasstrøm	g/s	13,0	19
Røykgasstemperatur etter:			
støpejernskuppel	°C	250	350
4 x varmeveksklende støpejernsringer + støpejernskuppel	°C	200	260
5 x akkumuleringsringer MAS inkl. støpejernshette MAS ³⁾	°C	-	260
2,0 m keramisk akkumulator ⁴⁾	°C	-	180
1,4 m akkumulerende steiner (MSS) ⁴⁾	°C	-	180
Nødvendig forsyningsstrykk	Pa	12	12
Brenselmengde	kg	2,5	5,0
Forbruk forbrenningsluft	m ³ /h	32	48
Diameter friskluftstuss	mm	125	125
Varmefordeling			
Innsats / ettervarme	%	30 / 30	30 / 30
glasspanel / glasspanel belagt (GKB)	%	45 / 35	45 / 35
Tverrsnitt på ventilrister ⁵⁾			
Utstrømmende varm luft	cm ²	800	800
Varmluft	cm ²	800	800
minimal overflate i lukket peiskonstruksjon			
Varmeavgivende overflate	m ²	5,0	5,0
Minimumsavstander			
med strålebeskyttelsesplate til peisskall, isolasjonslag	cm	3	3
til kledning, isolasjonslag	cm	5	5
til gulvet (ikke brennbar)	cm	3	3
Minimumstykkelser av erstatning isolasjonsmateriale / referanse isolasjonsmateriale + murverk ⁶⁾			
med strålebeskyttelsesplate for monteringsvegg (ikke brennbar) ⁷⁾	cm	6 / 8	6 / 8
med strålebeskyttelsesplate for monteringsvegg (brennbar) ⁷⁾	cm	12 / 13 + 10	12 / 13 + 10
til monteringsvegg (ikke brennbar)	cm	8 / 10	8 / 10
til monteringsvegg (brennbar)	cm	18 / 20 + 10	18 / 20 + 10
til tak (ikke brennbar)	cm	8 / 10	8 / 10
til tak (brennbar)	cm	22 / 25 + 10	22 / 25 + 10
til gulvet (ikke brennbar)	cm	0 / 0	0 / 0
Minimumsavstand fra fronten av innsatsen, glasspanel / glasspanel belagt (GKB)			
til brennbart materiale	cm	≥ 120 / ≥ 80	≥ 120 / ≥ 80
Vekt			
Peisinnsats + chamotte / støpejern	kg	231 + 88 / 101	
Møter sertifiseringer for:			
EU / Tyskland	Ecodesign / 1. BImSchV (Stufe 2)		

- 1) Indikasjoner til "nominell effekt" er bestemt med 4 varmeveksklende støpejernsringer og støpejernsklokke i Ø200.
- 2) Indikasjoner til "lagringskapasitet" for manuell utføring av oppvarmingsflaten (referanseverdi for spesialisten)
- 3) Røykspjeld anbefales
- 4) Omtrentlig verdi eller beregnet funksjonelt bevis kreves.

Planlegging og installasjon - BKH Eck 42-98-42 green hevedør

- 5) Luftverrsnitt dersom spesifisert nominell effekt ønskes som varmeeffekt.
- 6) Brannsikkerhet: verdier bestemt av luftverrsnitt registrert ved testing; Ovnsskall er designet for å avgi varme. Isolasjonsinformasjon med kalsiumsilikat (Promasil 950KS) / 10 cm vegg + referanseisolasjon (mineralull iht. AGI Q 132). Spesifikasjonene for vegger/tak som ikke krever beskyttelse og som ikke er brennbare, tilsvarer spesifikasjonene til TROL (Tyskland)
- 7) Varmebeskyttelsesplater (tilbehør) er kun tilgjengelig for utvalgte peisinnsetser. For montering og design se monteringsanvisning. Avstand mellom montert varmeskjold og peisinnset: bakvegg 2 cm, sidevegg 3 cm.