

## PEISINNSATSER FRA BRUNNER



### BKH Tunnel 42-98 green

Stand: 2024-03-15



**BRUNNER**<sup>®</sup>  
*made in germany.*

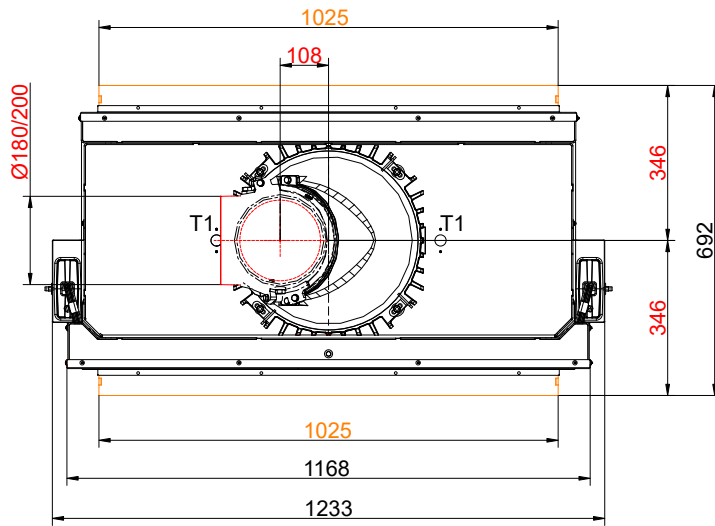
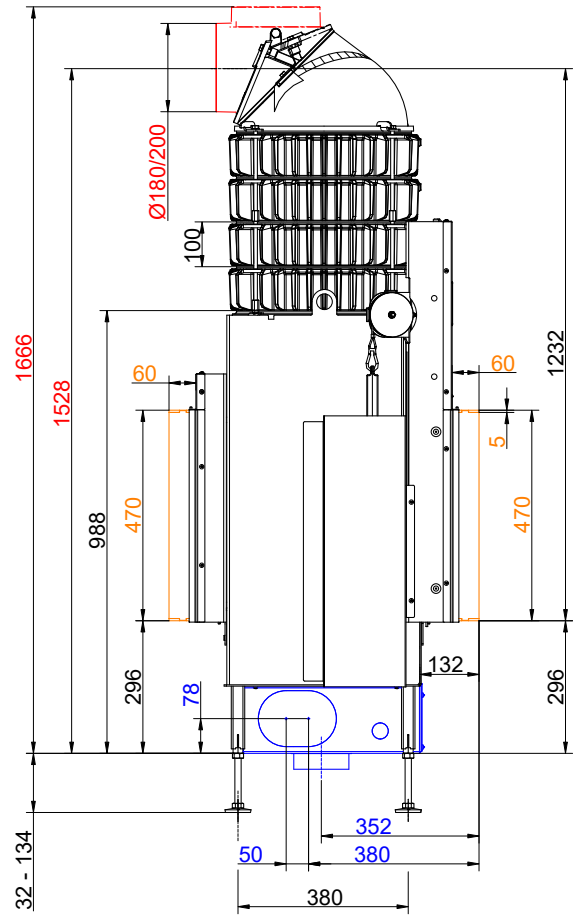
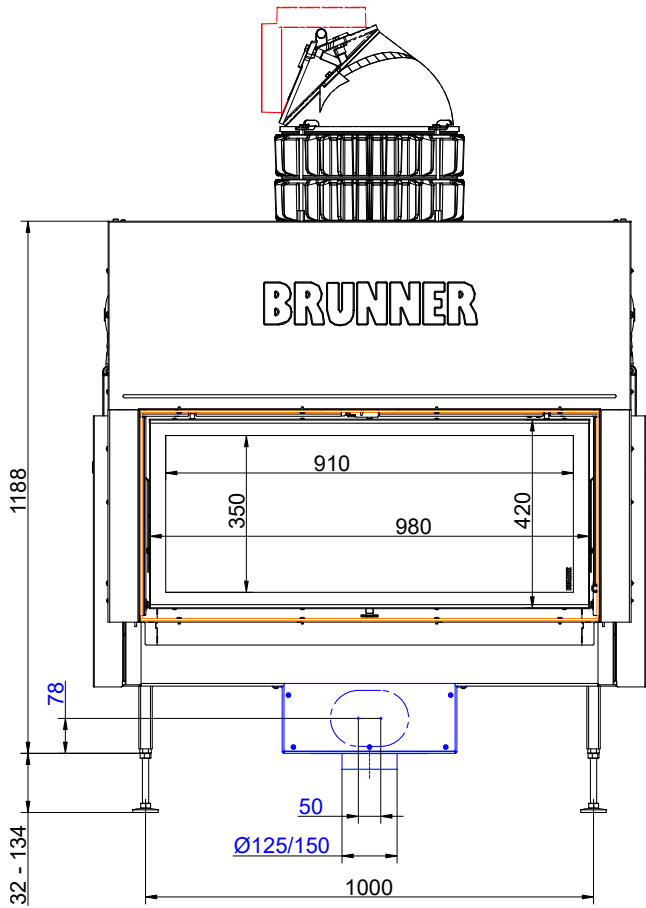






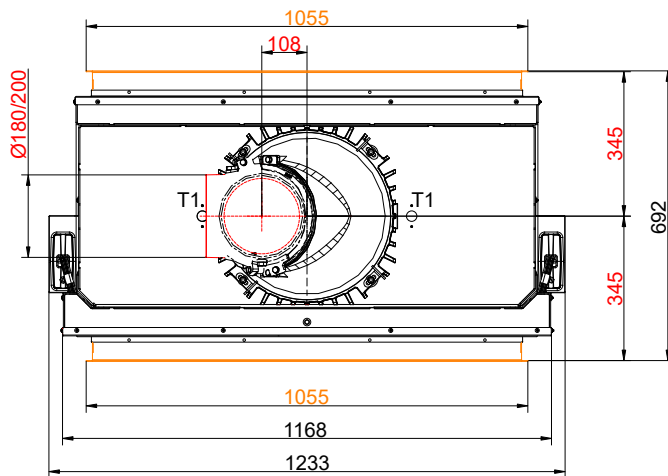
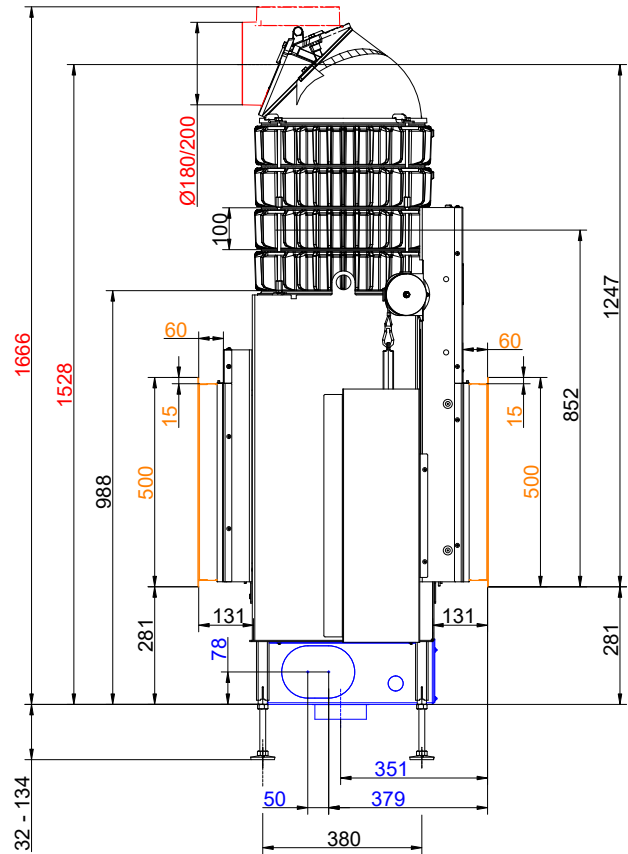
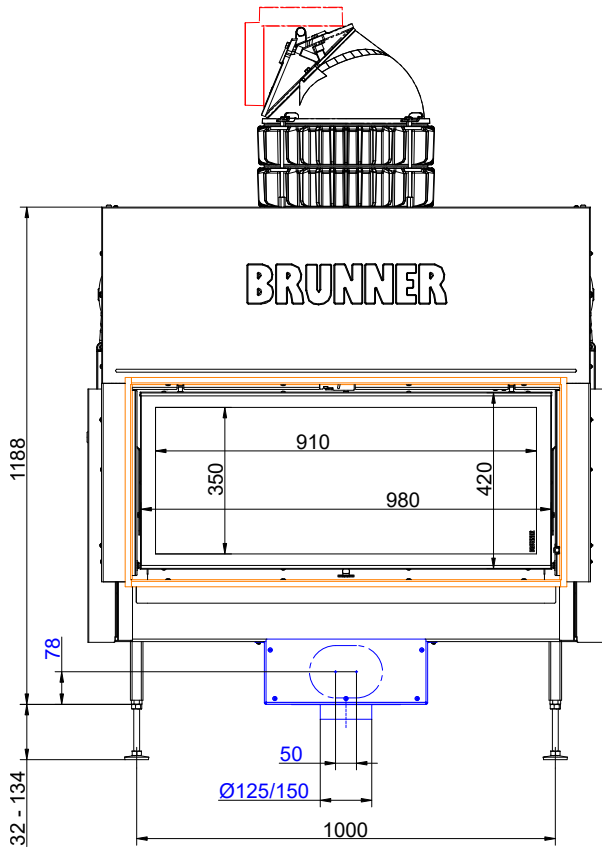


# Dimensjoner - BKH Tunnel 42-98 green



... skyvedør/vippedør med monteringsramme og varmeveksklende støpejernsringer + støpejernskuppel

# Dimensjoner - BKH Tunnel 42-98 green



... skyvedør/vippedør med dørramme og varmeveksklende støpejernsringer + støpejernskuppel

Vi foreslår for CAD-planleggingspalett CAD. Endelige oppdaterte tegninger: [www.brunner.de](http://www.brunner.de)  
 Rammer/røykstuss/friskluftstilkobling/front varianter/støttelager er markert med farge.

# Planlegging og installasjon - BKH Tunnel 42-98 green

Testet i henhold til		EN 13229 W	EN 13229 WA
Verdier målt til		nominell kapasitet <sup>1)</sup>	lagringskapasitet <sup>2)</sup>
<b>Data for funksjonell demonstrasjon</b>			
Nominell effekt	kW	11	-
Vedmengde	kg/h	3,3	4,5
Effekt	kW	13,0	22
Røykgasstrøm	g/s	13,0	19
Røykgasstemperatur etter:			
støpejernskuppel	°C	250	350
4 x varmeveksklende støpejernsringer + støpejernskuppel	°C	220	260
5 x akkumuleringsringer MAS inkl. støpejernshette MAS <sup>3)</sup>	°C	-	260
2,0 m keramisk akkumulator <sup>4)</sup>	°C	-	180
1,4 m akkumulerende steiner (MSS) <sup>4)</sup>	°C	-	180
Nødvendig forsyningstrykk	Pa	12	12
Brenselmengde	kg	2,5	5,0
Forbruk forbrenningsluft	m <sup>3</sup> /h	32	48
Diameter friskluftstuss	mm	125	125
<b>Varmefordeling</b>			
Innsats / ettervarme	%	20 / 30	20 / 30
glasspanel / glasspanel belagt (GKB)	%	50 / 40	50 / 40
<b>Tverrsnitt på ventilrister <sup>5)</sup></b>			
Utstrømmende varm luft	cm <sup>2</sup>	800	800
Varmluft	cm <sup>2</sup>	800	800
<b>minimal overflate i lukket peiskonstruksjon</b>			
Varmeavgivende overflate	m <sup>2</sup>	5,5	5,5
<b>Minimumsavstander</b>			
med strålebeskyttelsesplate til peisskall, isolasjonslag	cm	-	-
til kledning, isolasjonslag	cm	5	5
til gulvet (ikke brennbar)	cm	3	3
<b>Minimumstykkelser av erstatning isolasjonsmateriale / referanse isolasjonsmateriale + murverk <sup>6)</sup></b>			
med strålebeskyttelsesplate for monteringsvegg (ikke brennbar) <sup>7)</sup>	cm	6 / 8	6 / 8
med strålebeskyttelsesplate for monteringsvegg (brennbar) <sup>7)</sup>	cm	12 / 13 + 10	12 / 13 + 10
til monteringsvegg (ikke brennbar)	cm	8 / 10	8 / 10
til monteringsvegg (brennbar)	cm	18 / 20 + 10	18 / 20 + 10
til tak (ikke brennbar)	cm	8 / 10	8 / 10
til tak (brennbar)	cm	22 / 25 + 10	22 / 25 + 10
til gulvet (ikke brennbar)	cm	0 / 0	0 / 0
<b>Minimumsavstand fra fronten av innsatsen, glasspanel / glasspanel belagt (GKB)</b>			
til brennbart materiale	cm	≥ 120 / ≥ 80	≥ 120 / ≥ 80
<b>Vekt</b>			
Peisinnsats + chamotte / støpejern	kg	224 + 77 / 87	
<b>Møter sertifiseringer for:</b>			
EU / Tyskland	Ecodesign / 1. BImSchV (Stufe 2)		

- 1) Indikasjoner til "nominell effekt" er bestemt med 4 varmevekslende støpejernsringer og støpejernsklokke i Ø200.
- 2) Indikasjoner til "lagringskapasitet" for manuell utføring av oppvarmingsflaten (referanseverdi for spesialisten)
- 3) Røykspjeld anbefales
- 4) Omtrentlig verdi eller beregnet funksjonelt bevis kreves.



## Planlegging og installasjon - BKH Tunnel 42-98 green

- 5) Luftverrsnitt dersom spesifisert nominell effekt ønskes som varmeeffekt.
- 6) Brannsikkerhet: verdier bestemt av luftverrsnitt registrert ved testing; Ovnsskall er designet for å avgi varme. Isolasjonsinformasjon med kalsiumsilikat (Promasil 950KS) / 10 cm vegg + referanseisolasjon (mineralull iht. AGI Q 132). Spesifikasjonene for vegger/tak som ikke krever beskyttelse og som ikke er brennbare, tilsvarer spesifikasjonene til TROL (Tyskland)
- 7) Varmebeskyttelsesplater (tilbehør) er kun tilgjengelig for utvalgte peisinnsetser. For montering og design se monteringsanvisning. Avstand mellom montert varmeskjold og peisinnsetts: bakvegg 2 cm, sidevegg 3 cm.