



hwam  
*5560*



hwam  
*5580*

24.04.2024 / 97-9714  
[www.hwam.com](http://www.hwam.com)



## INNHOILDSFORTEGNELSE

TEKNISKE DATA.....	3
Generelt.....	3
Sikkerhet.....	3
Krav til rommet.....	3
Tekniske mål og data - topp- og bakavgang HWAM 5560.....	3
Tekniske mål og data - topp- og bakavgang HWAM 5580.....	4
Typeskilt og serienummer .....	5
Gulvplate .....	5
Krav til skorstein og røykrør .....	6
MONTERING OG TILSLUTNING .....	6
Generelt.....	6
Installasjon inntil ikke-brennbart materiale .....	6
Installasjon inntil brennbart materiale.....	6
Illustrasjoner gjeldende avstandskrav.....	7
Installasjonsanvisning .....	10
Fremgangsmåte ved tilkopling med toppavgang .....	13
Fremgangsmåte ved tilkopling med bakavgang .....	15
Produktinformasjon EcoDesign.....	23

# TEKNISKE DATA

## Generelt

Gratulerer med din nye peisovn fra HWAM. Vi er glad for at du valgte en peisovn fra HWAM og er sikre på at du vil ha stor glede av den. For å sikre at den fungerer på best og sikrest mulig vis, anbefaler vi at installasjonen utføres av en autorisert HWAM-forhandler eller en montør anbefalt av forhandleren. Se HWAMs forhandleroversikt på [www.hwam.com/no](http://www.hwam.com/no) under "Finn forhandler".

## Sikkerhet

Installasjonen av din HWAM peisovn må oppfylle alle europeiske, nasjonale og lokale byggeforskrifter. Installasjonen skal utføres i henhold til anvisningen i monterings- og bruksanvisningen, og den må meldes til lokale myndigheter. Etter at peisovnen er installert, skal feieren godkjenne installasjonen før den tas i bruk. Emballasjen fra HWAMs peisovn skal håndteres i henhold til lokale avfallsforskrifter.

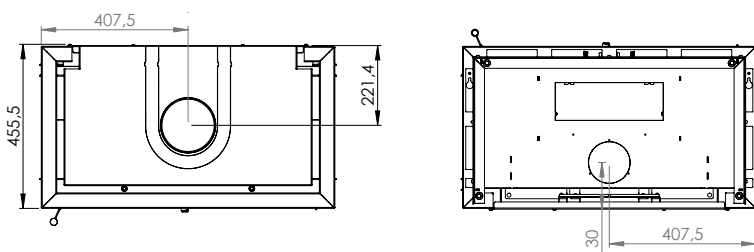
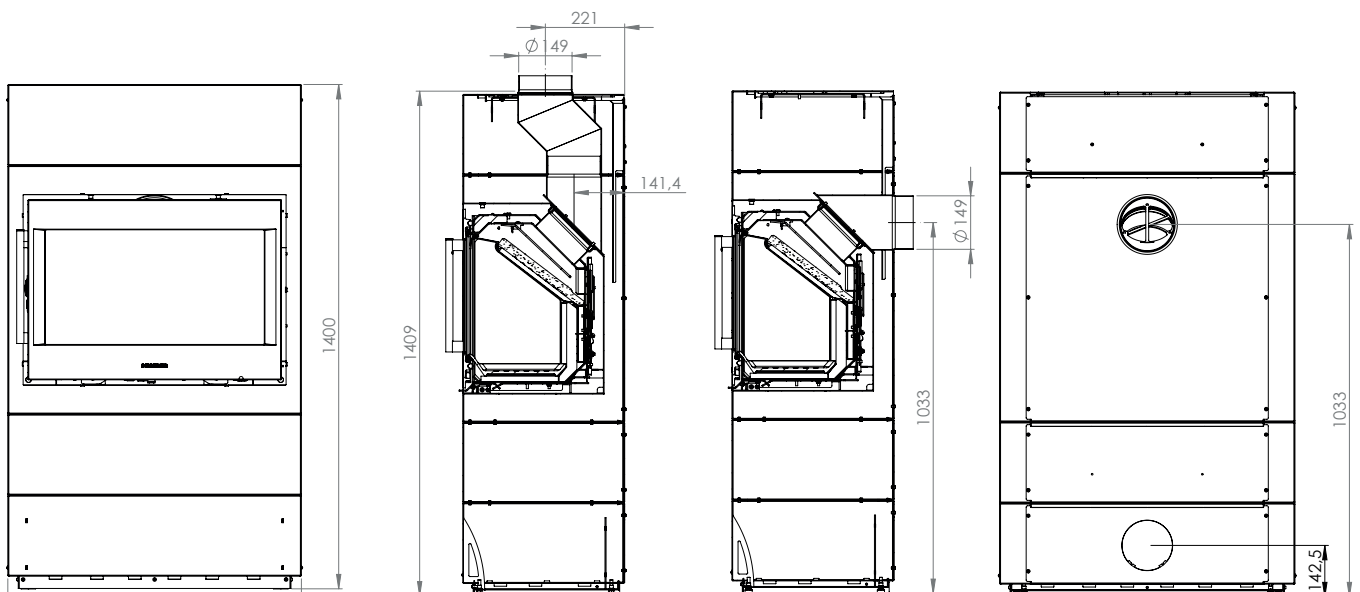
## Krav til rommet

Det må alltid være mulig å tilføre frisk forbrenningsluft til rommet peisovnen skal monteres i. Peisovnen trenger ca. 10–21 m<sup>3</sup> luft pr. time (avhengig av reguleringsstangens innstilling). Et vindu som kan åpnes, eller en regulerbar lufteventil anses være tilstrekkelig. Den regulerbare lufteventilen/luftristen må ikke kunne blokkeres. I nyoppførte/lufttette boliger anbefaler vi at det installeres et friskluftsystem som tilfører ekstern luft direkte til forbrenningen. Dette kjøpes som tilbehør.

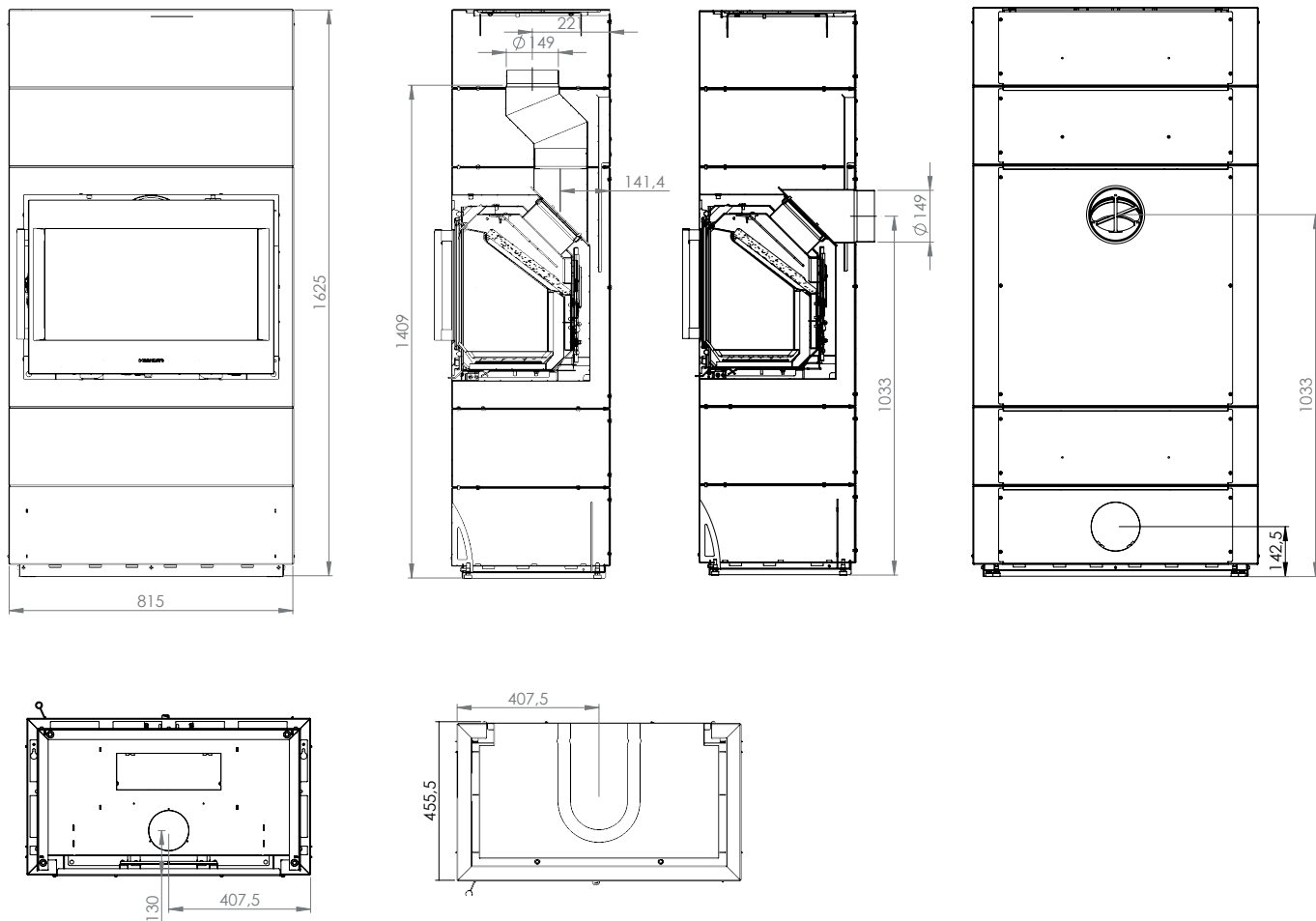
Vær oppmerksom på at ikke alt glass er varmebestandig. Derfor må en glassvegg i noen tilfeller betraktes som en brennbar vegg. Kontakt derfor din lokale feier eller glassleverandør vedr. avstand til glass.

Før peisovnen settes på plass, skal man sikre seg, at underlaget kan bære peisovnens og skorstenens vekt. Skorsteinens vekt skal utregnes etter dimension.

## Tekniske mål og data - topp- og bakavgang HWAM 5560



Tekniske mål og data - topp- og bakavgang HWAM 5580



Model	Vekt
HWAM 5560c	162 kg
HWAM 5560m	160 kg
HWAM 5580c	180 kg
HWAM 5580m	178 kg
Høy hylle	56 kg
Smal modul uten skuff	25 kg
Smal modul med skuff	37 kg
Bred modul uten skuff	45 kg
Bred modul med skuff	55 kg
Stein til varmemagasin	73 kg
Ekstra modul	12 kg
Plat til forsterkning av gulvet	5 kg

Prøvningsresultat ved nominell prøving etter EN 13240	
Nominell varmeeffekt	6,4 kW
Røyktemperatur, målepunkt EN 13240	273°C
Røykgasstemperatur målt i avgangsstuss	326°C
Røykgassmasseflow	5,5 g/s
Virkningsgrad	80%
Årsvirkningsgrad	70%
PM	16 mg/m3
OGC	38 mg/m3
NOx	95 mg/m3
CO ved 13% O <sub>2</sub>	758 mg/m3
CO ved 13% O <sub>2</sub>	0,0606 %
Energieffektivitetsindeks	106
Energieffektivitetsklasse	A
Prøvningsresultat etter NS 3058	
Partikkelutslipp	2,65 g/kg

Yteevnedeklarasjonen (DoP) kan lastes ned fra nettstedet vårt [www.hwam.com/no](http://www.hwam.com/no).

### Typeskilt og serienummer

Typeskiltet og serienummeret til peisovnen sitter på innsiden av kassetten til brennkammeret, og du finner begge deler ved å svinge ut brennkammeret – se monteringsveiledningen.

**HWAM 5560**

**CE** Roomheater burning solid fuel without water supply  
Thermal output: 6,4 kW  
Fuel types: wood  
Distance to adjacent combustible materials: Insulated flue gas pipe  
EN 13240-2001 / A2:2004  
Roomheaters fired by solid fuel  
- Back: 0 mm  
- Side beside stove: 0 mm  
- Side in front of stove: 300 mm  
- Front: 1200 mm  
Further information see installation instructions

CO Emission at 13% O<sub>2</sub>: 0,061 % / 758 mg/m<sup>3</sup>  
Particulate at 13% O<sub>2</sub>: 16 mg/m<sup>3</sup>  
OGC at 13% O<sub>2</sub>: 38 mg/m<sup>3</sup>  
NO<sub>x</sub> at 13% O<sub>2</sub>: 95 mg/m<sup>3</sup>  
Energy efficiency: 80 %  
Flue gas temperature EN 13240 measurement point: 273 °C  
Flue gas temperature measured in the outlet socket: 326 °C  
Surface temperature: Pass  
Cleanability: Pass  
Mechanical resistance (to carry a chimney/flue): Pass  
Laboratory registration number: NB: 1235  
Test report: 300-ELAB-2402-EN  
300-ELAB-2637-EN-sik

The appliance is capable of intermittent operation.  
The appliance can be used in a shared flue.  
Follow the user's manual and use only recommended fuel.  
Declaration of Performance: [www.hwam.com/top5560](http://www.hwam.com/top5560)

---

HWAM A/S  
Nydamvej 53 - DK 8362 Hørning  
Tel.: (+45) 86 92 18 33  
Fax: (+45) 86 92 22 18

**hwam**

EAN      S.nr.:

Finndet unike serienummeret til din peisovn og noter det nedenfor, så har du det alltid lett tilgjengelig. Serienummeret skal alltid oppgis når du henvender deg til din HWAM-forhandler.

Serienummer (starter med "G3"):

**Gulvplate**  
Europeiske, nasjonale og lokale regler for størrelse og tykkelse på ikke-brennbart underlag skal overholdes. Underlaget skal dekke gulvet foran brennkammerets åpning. HWAM-forhandleren kan veilede deg vedrørende dette. Brennkammeråpningen er 62,7 cm bred.

## Krav til skorstein og røykrør

Skorsteinen skal være høy nok til at den sikrer god trekk og til at sjenerende røyk unngås. Som hovedregel oppnås tilfredsstillende trekkforhold når skorsteinen er 4 meter over ovnen og samtidig er ført minst 80 cm over takryggen Hvis skorsteinen plasseres på siden av huset, bør toppen av skorsteinen alltid være høyere enn husets takrygg eller takets høyeste punkt. Vær oppmerksom på ev. nasjonale og lokale bestemmelser med hensyn til plassering av skorsteinen i forbindelse med halmtak.

Peisovnen krever en trekk på minst 11 Pa (målt ved EN 13240 målepunktet). Måles skorsteinstrekken rett over røykstussen, skal den være 17–19 Pa.

Skorsteinen skal ha en minimumsåpning tilsvarende Ø150 mm. Skorsteinen skal være utstyrt med en lett tilgjengelig feieluke. Skorstein og røykrør skal være CE-merket, ha klasse T400 og ha bestått sotbrannprøven (merket G). Avstandskravene til brennbar materiale må overholdes i henhold til produsentens merking. Kontakt din HWAM-forhandler for mer informasjon.

## MONTERING OG TILSLUTNING

### Generelt

Hvis ovnen skal koples til et friskluftsystem (valgfritt tilbehør), skal friskluftsystemet bygges inn i gulvet eller vegg for peisovnen installeres.

Varmelagringsstein (valgfritt tilbehør) legges i varmemagasinet når peisovnen er plassert på ønsket sted i rommet, og før røykrøret koples til. Følg separat veiledning.

Det er mulig å kjøpe en plate til vektfordeling/forsterkning av gulvkonstruksjonen (valgfritt tilbehør), hvis vekten av peisovnen og ev. varmelagringssteiner som kjøpes til, gjør det nødvendig.

### Installasjon inntil ikke-brennbar materiale

Når peisovnen installeres langs en ikke-brennbar vegg, er det ingen krav til avstanden bakover eller mot siden. Øvrige avstandskrav vises på illustrasjonen under.

### Installasjon inntil brennbar materiale

Når peisovnen installeres ved en brennbar vegg, er det viktig å følge reglene som gjelder for avstanden mellom røykrøret og den brennbare vegg. Det anbefales at du undersøker kravene til sikkerhetsavstander for den valgte røykrørløsningen før du bestemmer den endelige plasseringen av peisovnen.

I skjemaet under og på illustrasjonene på de neste tre sidene, vises minimumsavstanden til brennbar materiale.

Minimums avstander - isolert røykrør:	HWAM 5560	HWAM 5580
1. Til murt vegg bakut	0	0
2. Til murt vegg til siden	0	0
1. Til brennbar vegg bakut	0	0
2. Til brennbar vegg, side, ved siden av ovnen	0	0
2.Til brennbar vegg, plassering i hjørne (45°)	0	0
3. Møbleringsavstand foran	120 cm	120 cm
4. Til brennbar vegg, side, foran ovnen	35 cm	35 cm
5. Til brannvegg, side, foran ovnen	18,5 cm	18,5 cm
6. Lengde på brannvegg fram foran ovnen	70 cm	70 cm
7. Fra gulv til brennbart innertak	215* cm	237,5* cm

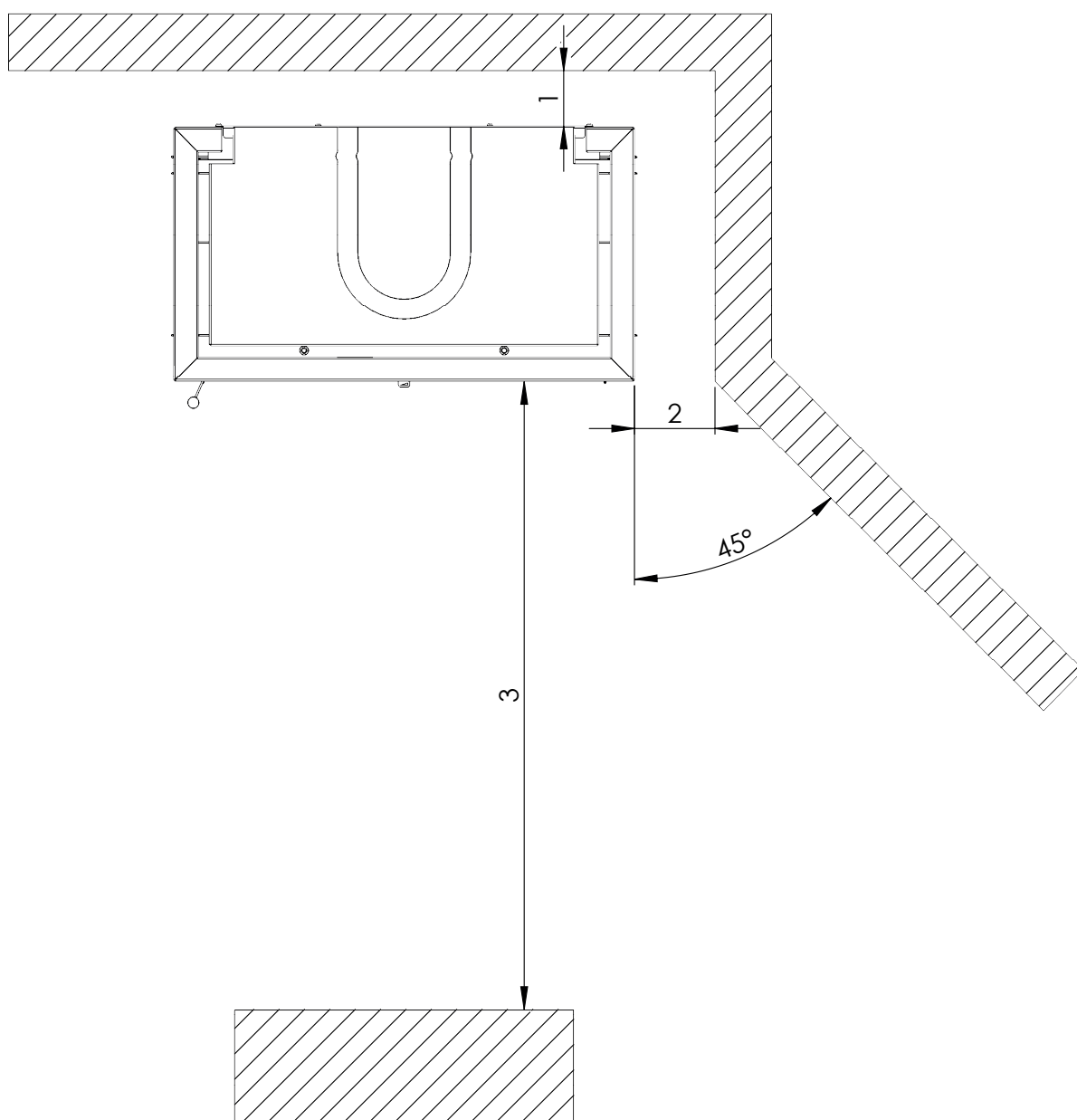
\* Ved montering av ekstra modul økes avstandskravet med 22,5 cm

Minimums avstander - uisolert røykrør:	HWAM 5560	HWAM 5580
1. Til murt vegg bakut	0	0
2. Til murt vegg til siden	0	0
1. Til brennbar vegg bakut	5 cm	5 cm
2. Til brennbar vegg, side, ved siden av ovnen	0	0
2.Til brennbar vegg, plassering i hjørne (45°)	0	0
3. Møbleringsavstand foran	120 cm	120 cm
4. Til brennbar vegg, side, foran ovnen	35 cm	35 cm
5. Til brannvegg, side, foran ovnen	18,5 cm	18,5 cm
6. Lengde på brannvegg fram foran ovnen	70 cm	70 cm
7. Fra gulv til brennbart innertak	215* cm	237,5* cm

\* Ved montering av ekstra modul økes avstandskravet med 22,5 cm

# Illustrasjoner gjeldende avstandskrav

 Brennbart materiale



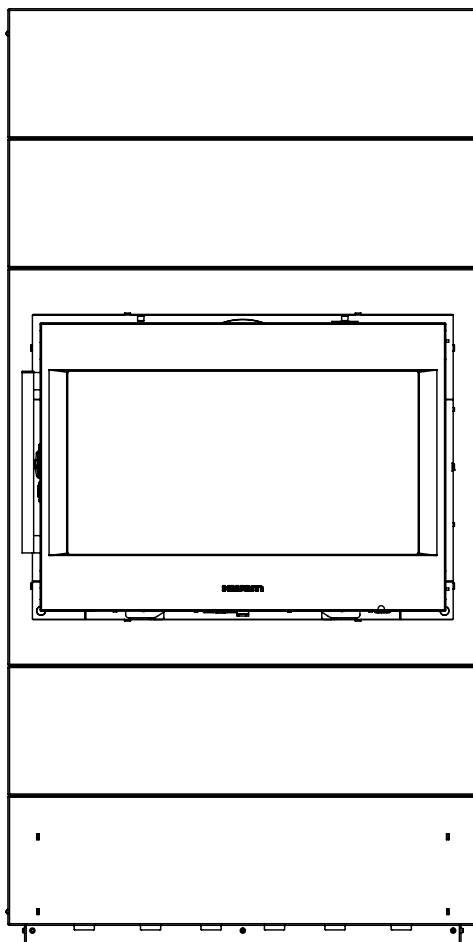
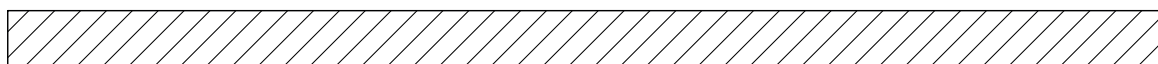




# Illustrasjoner gjeldende avstandskrav



Brennbart materiale



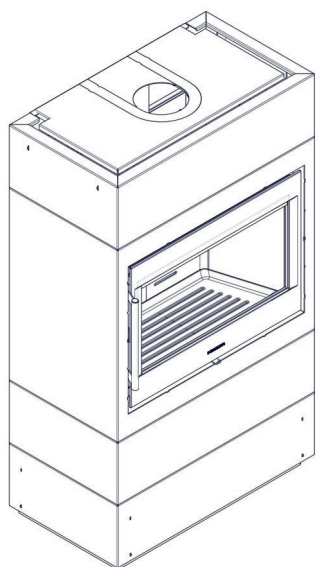
7

## Installasjonsanvisning

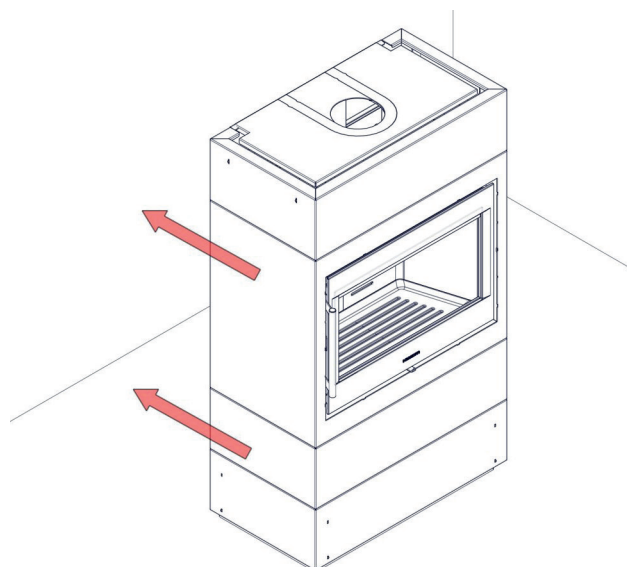
Peisovnen installeres som vist på følgende illustrasjoner. Før installasjonen påbegynnes skal eventuelle forberedelser til installasjonen av friskluftsystemer samt eventuell forsterkning av gulvkonstruksjonen utføres.

**VIGTIG:** Bruk bomullshansker når du håndterer stålkledningen for å unngå fingeravtrykk.

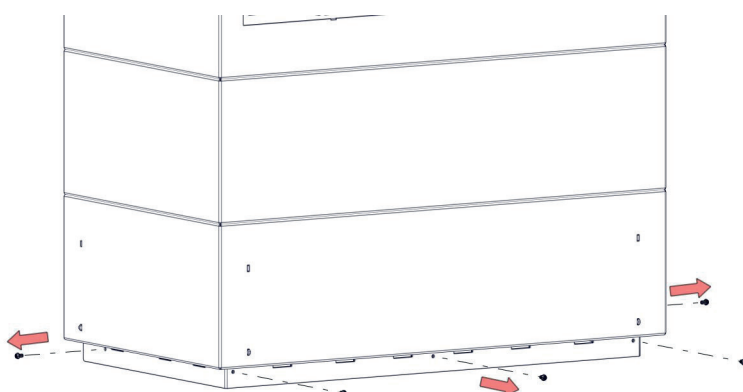
1



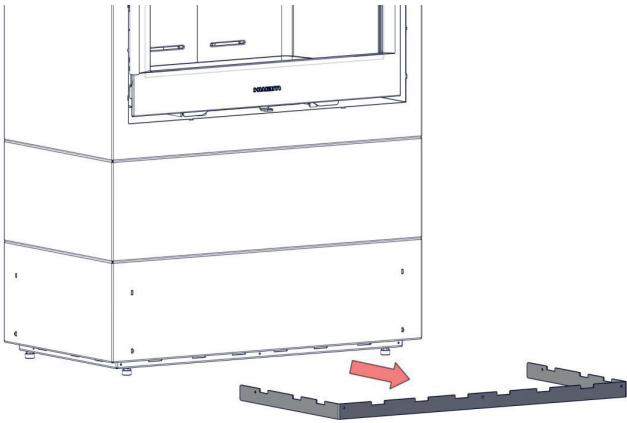
2



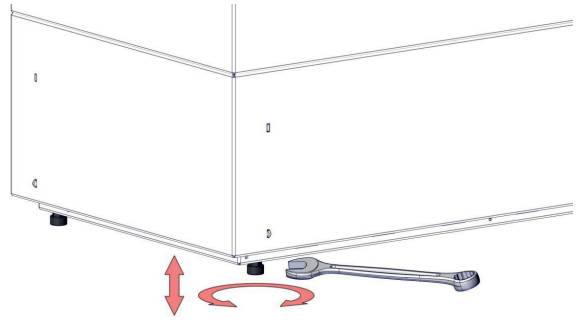
3



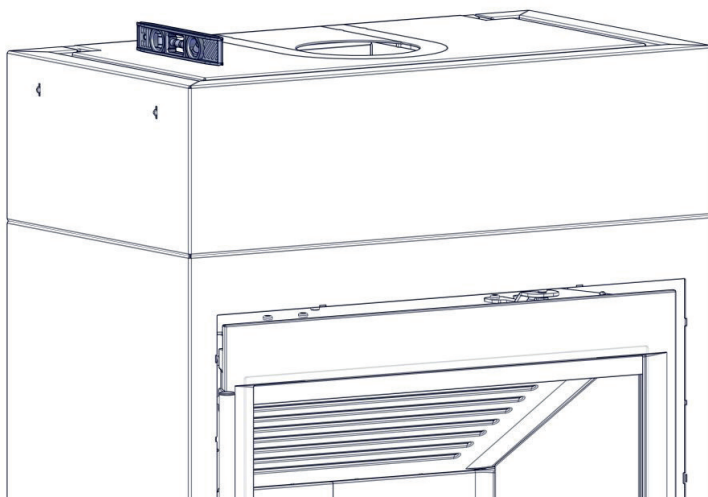
4



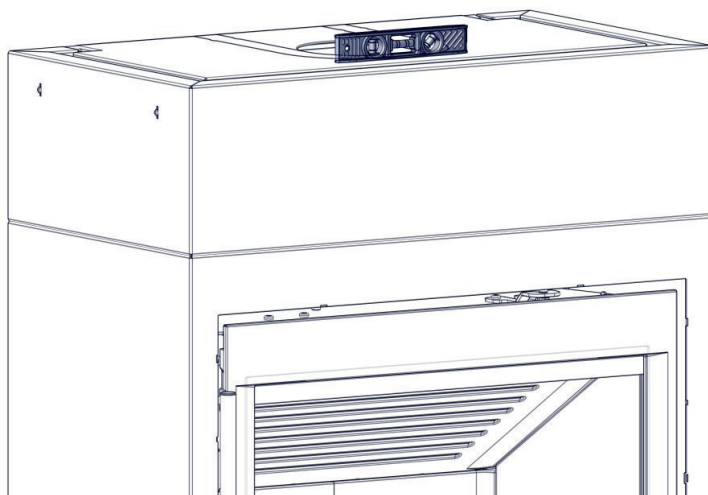
5



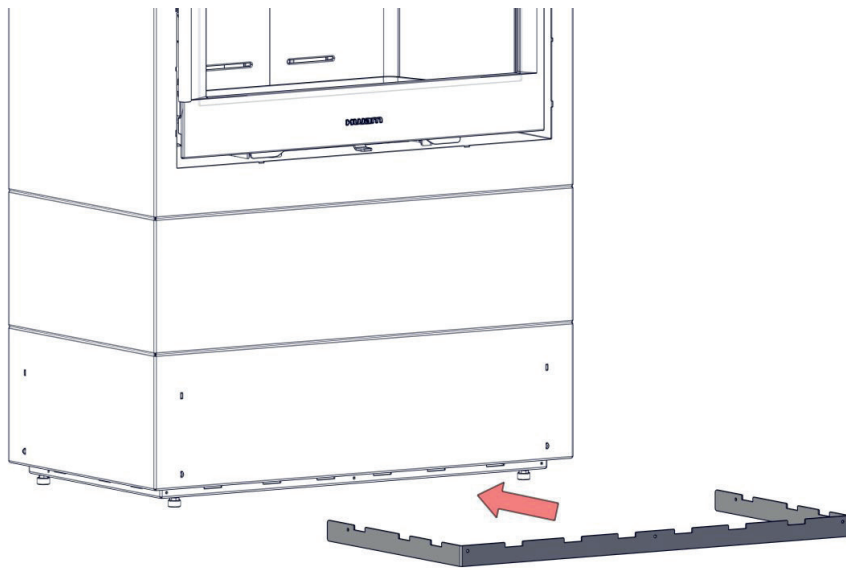
6



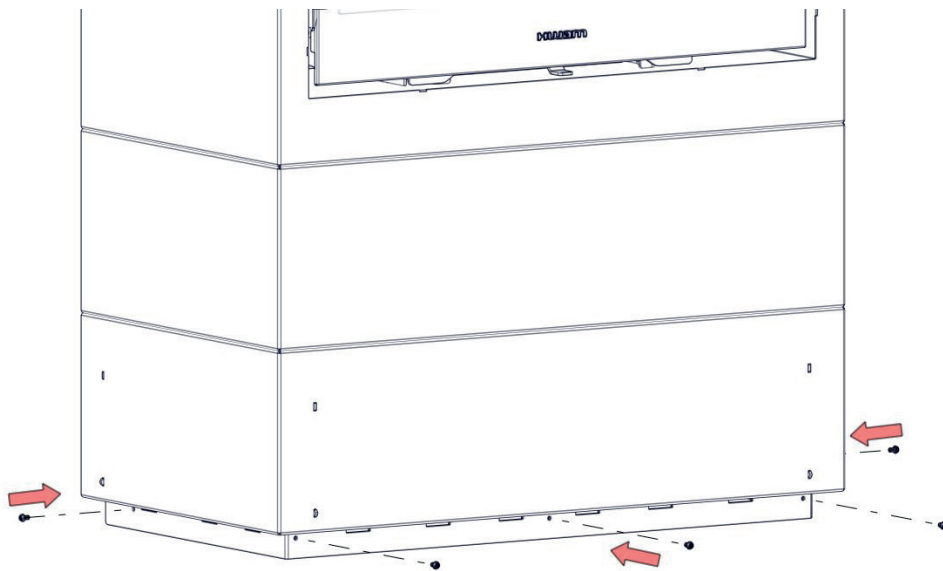
7



8

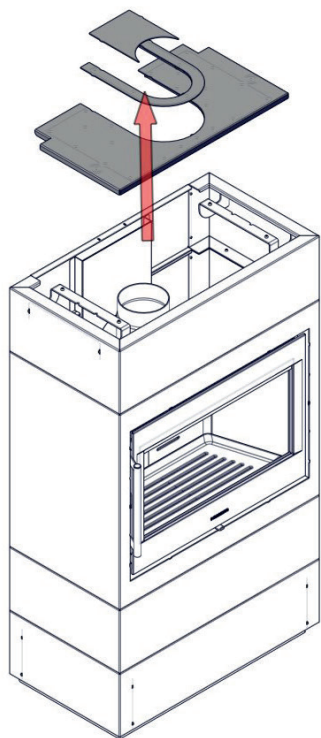


9

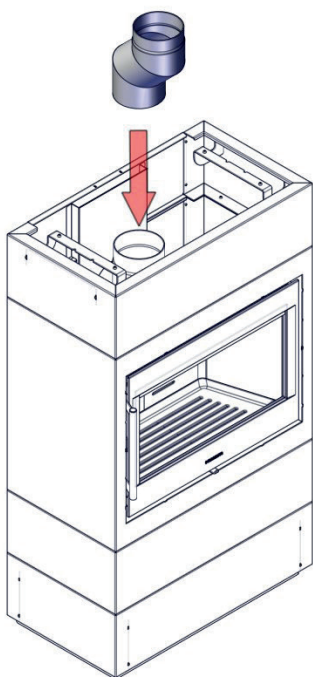


Fremgangsmåte ved tilkopling med toppavgang:

1

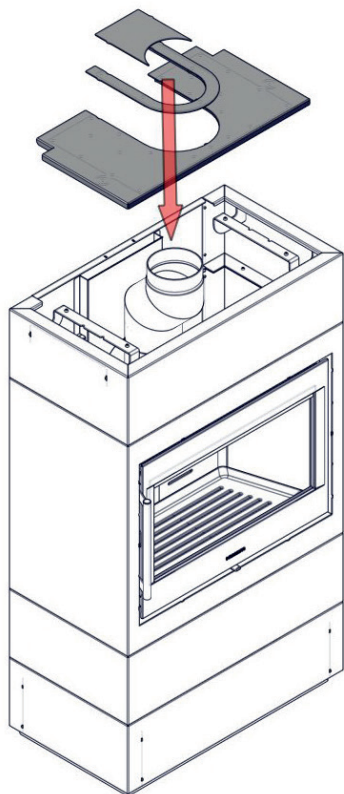


2



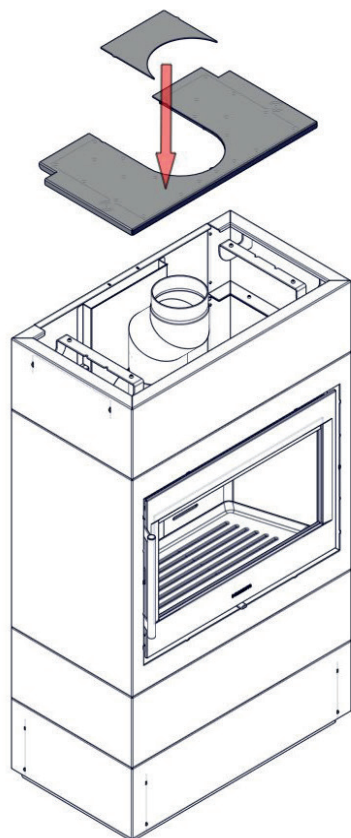
Ved montering av uisolert røykrør:

3



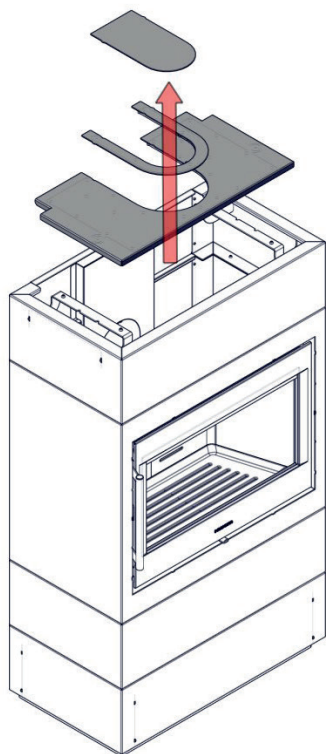
Ved montering av isolert røykrør:

4

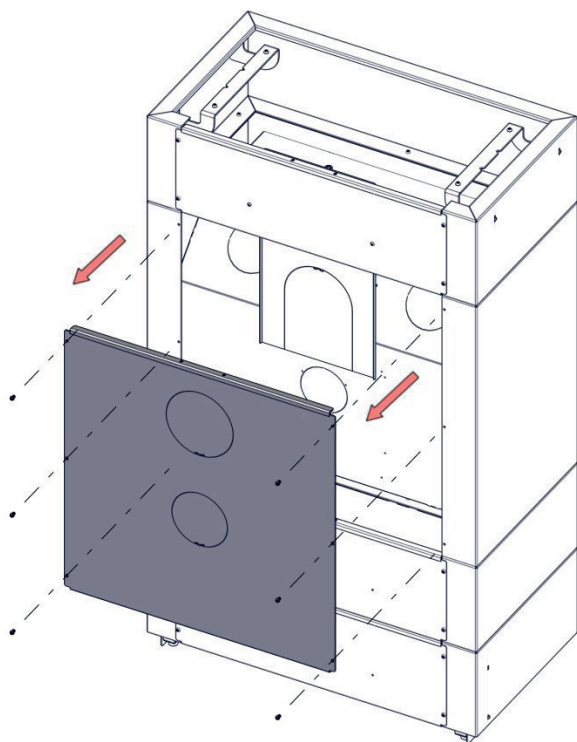


Fremgangsmåte ved tilkopling med bakavgang:

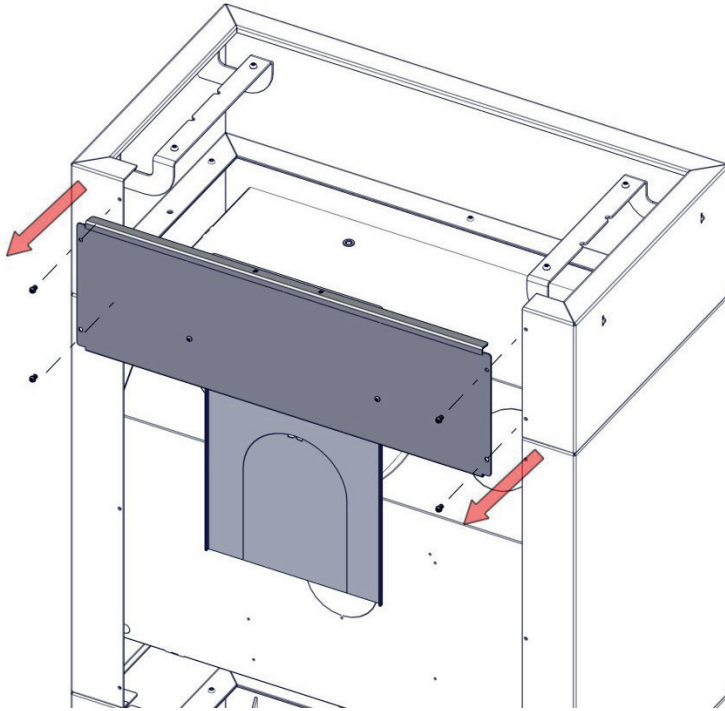
1



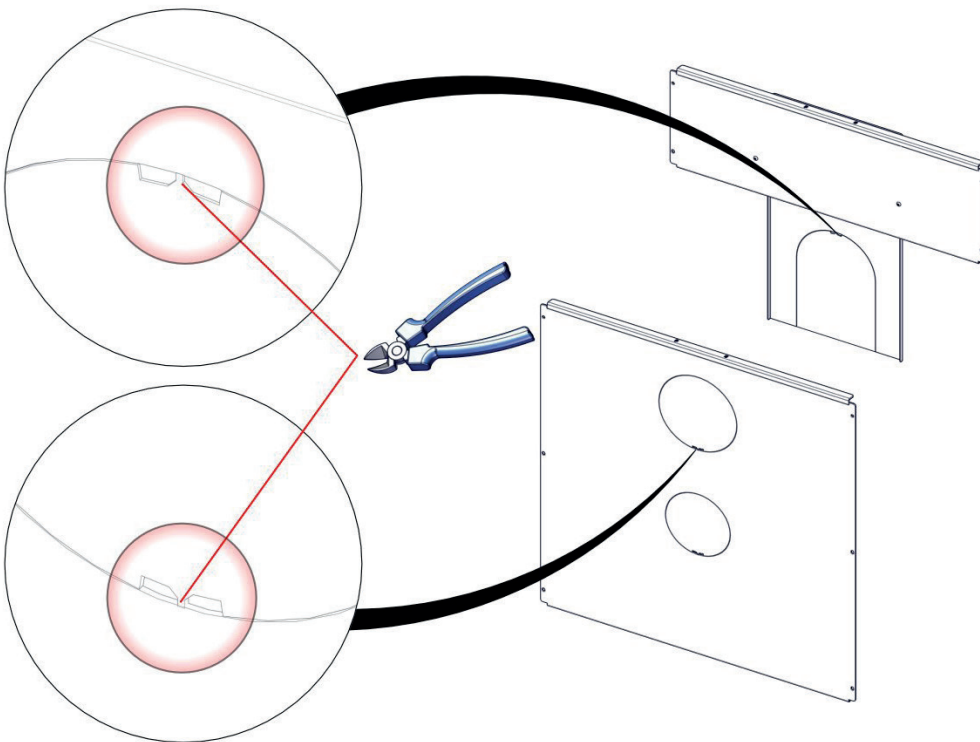
2



3

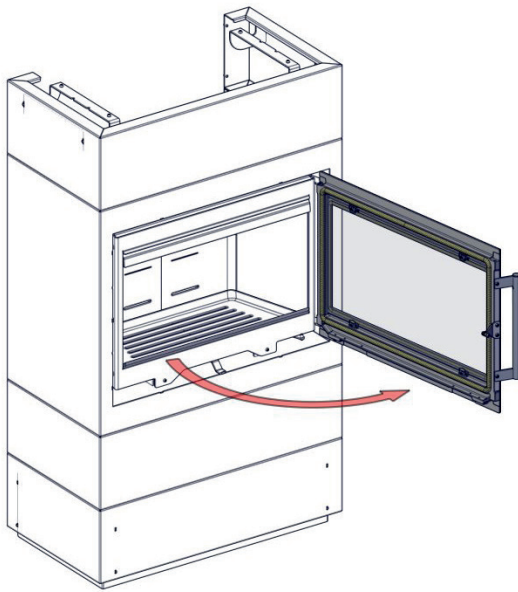


4

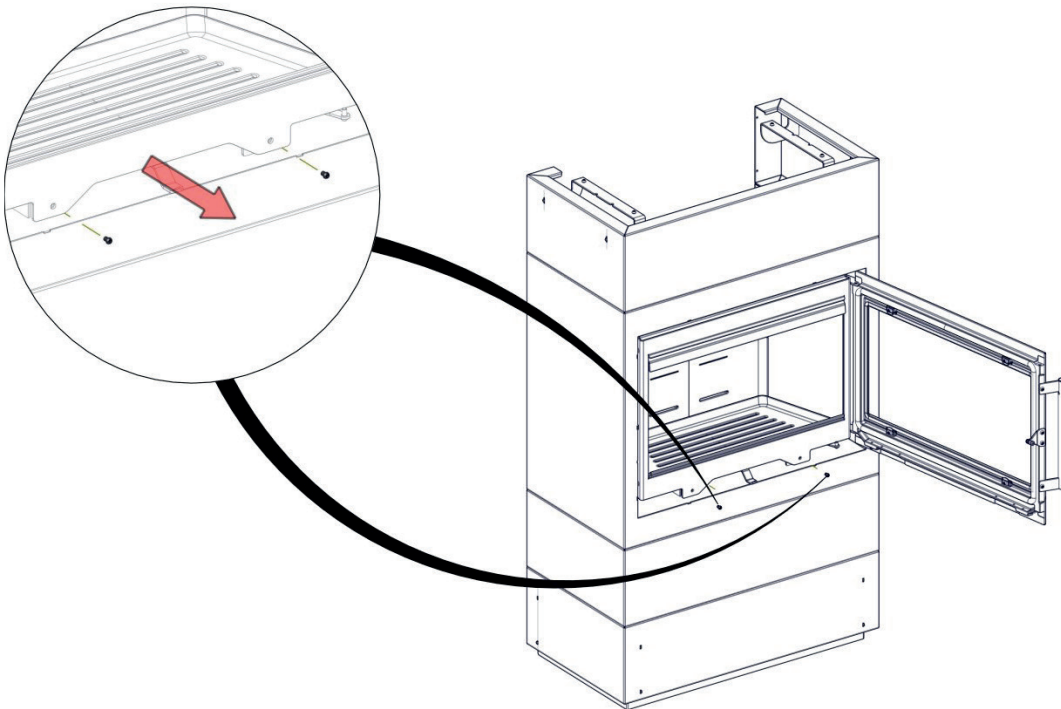




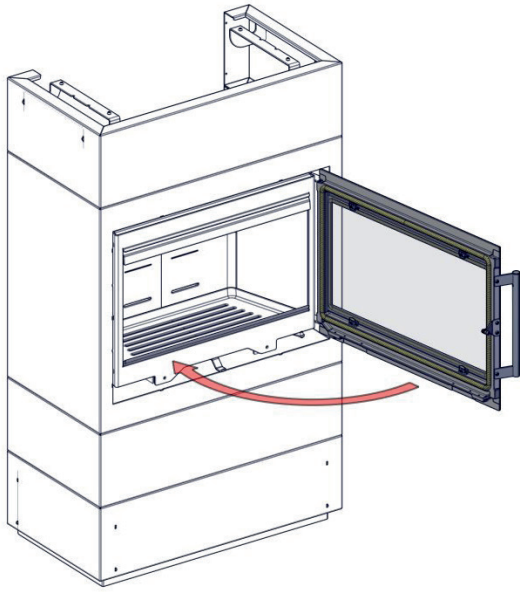
5



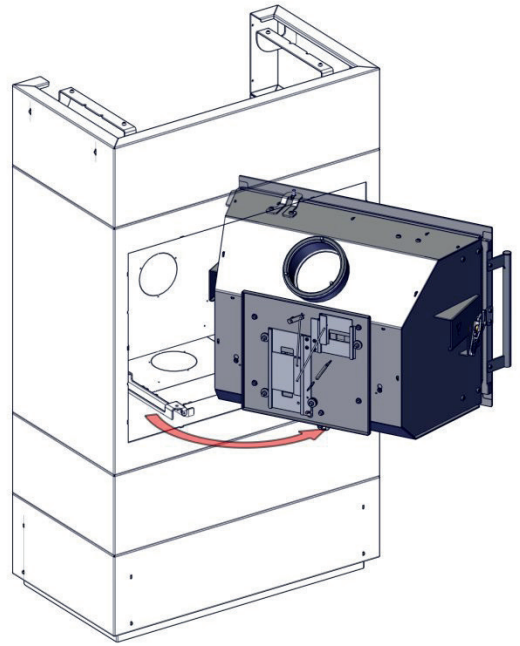
6



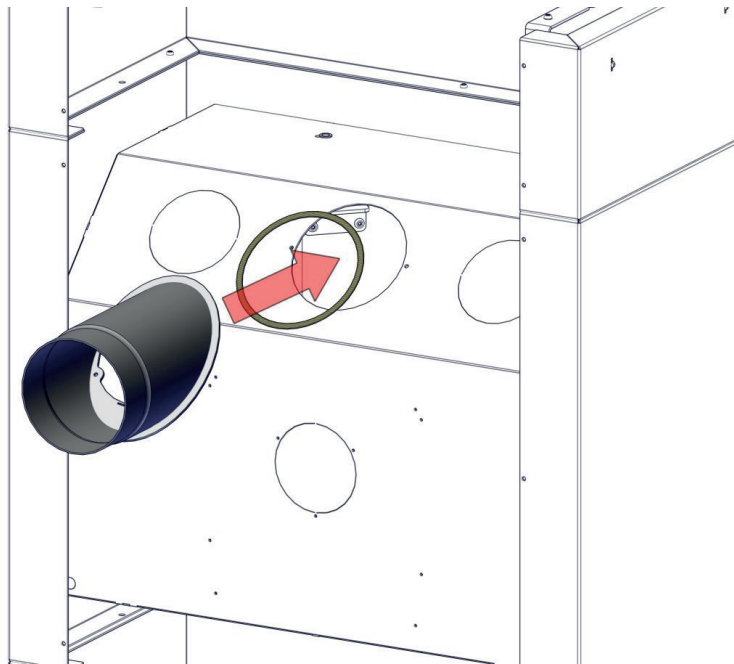
7



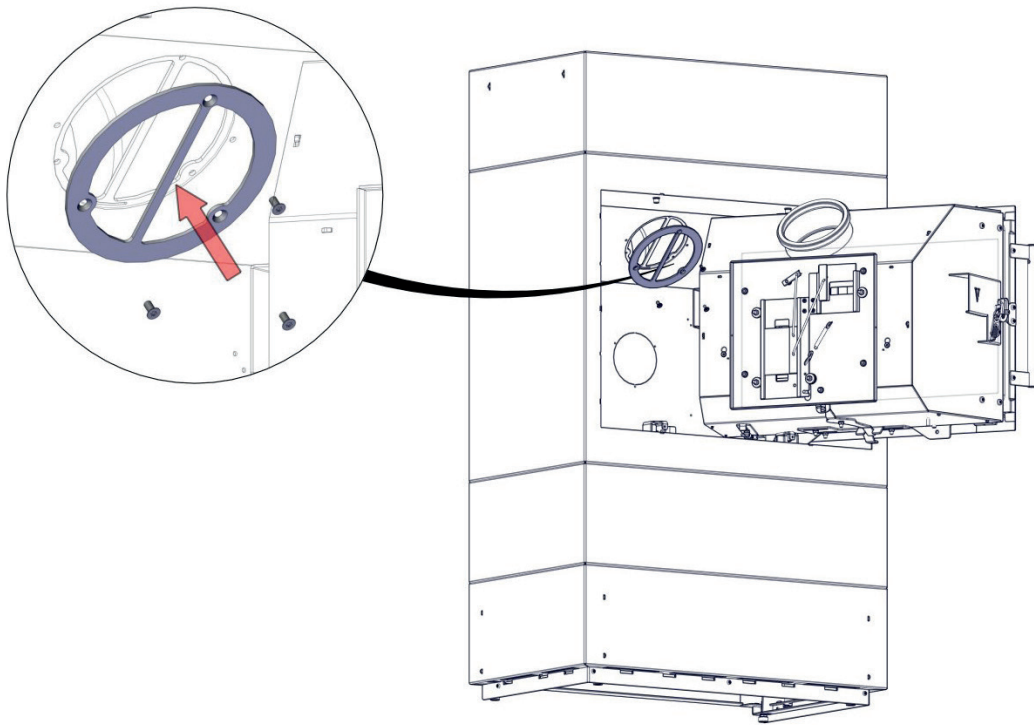
8



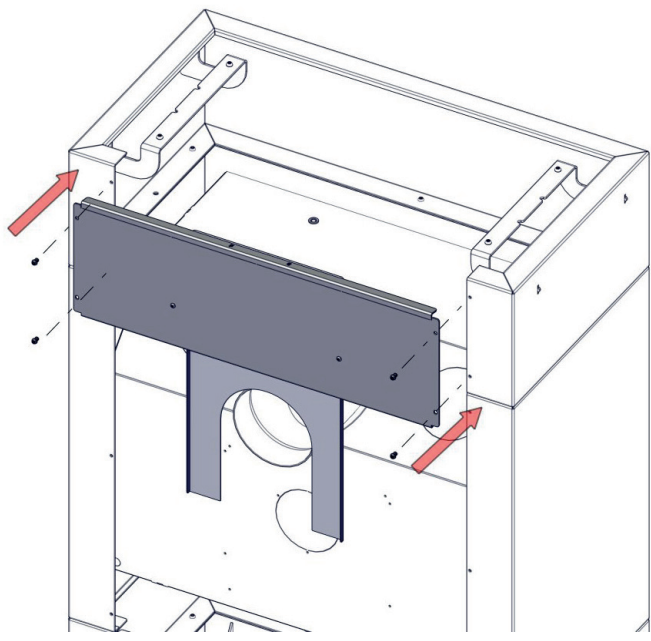
9



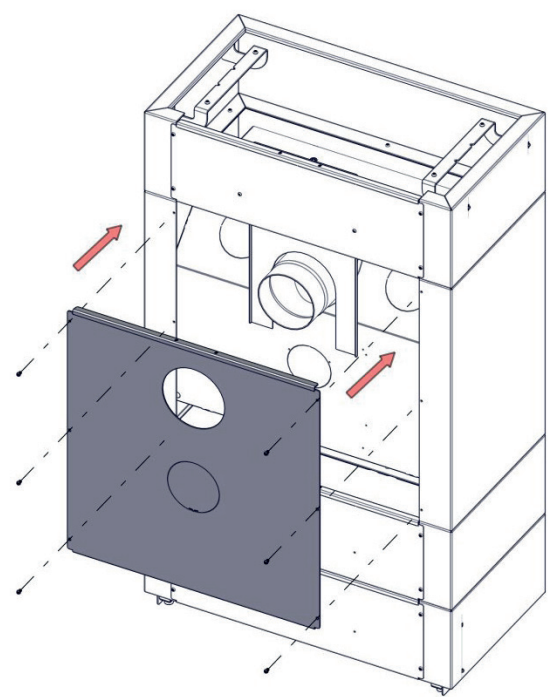
10



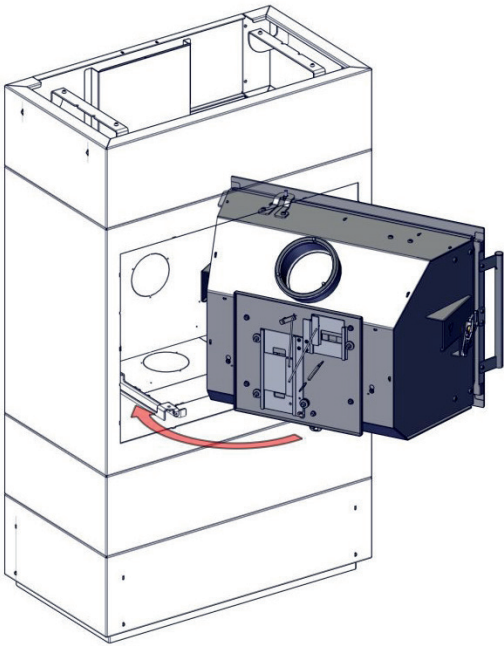
11



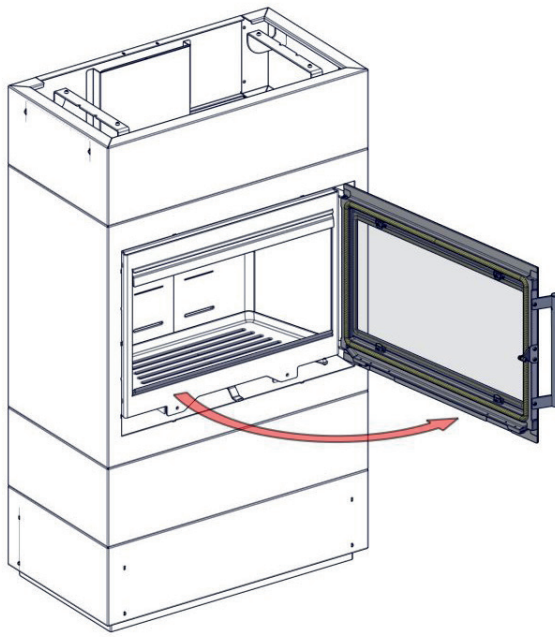
12



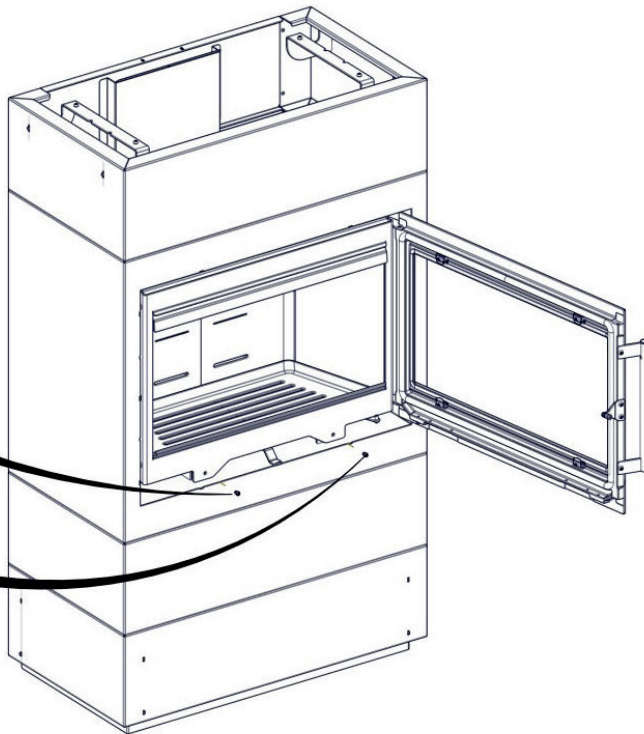
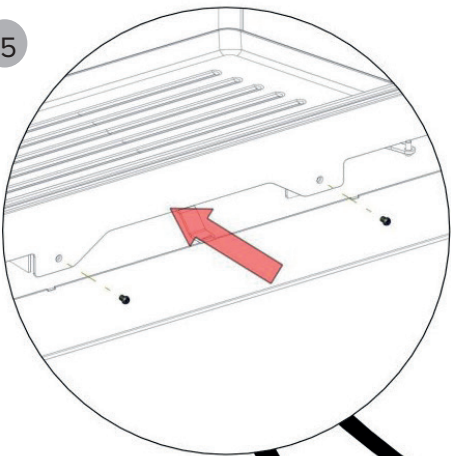
13



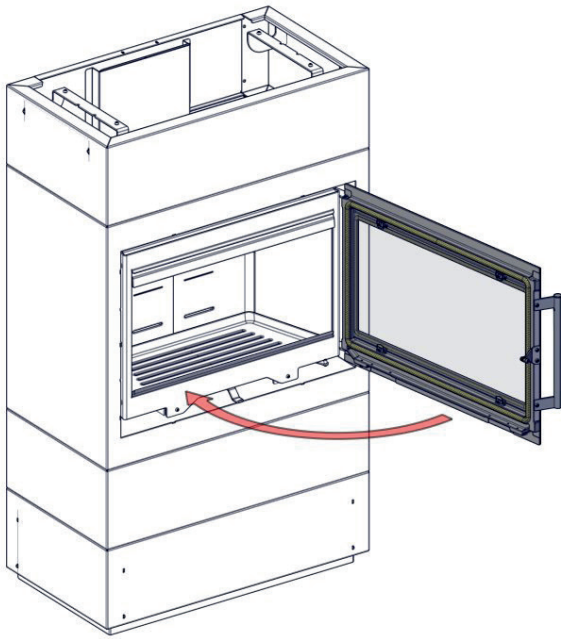
14



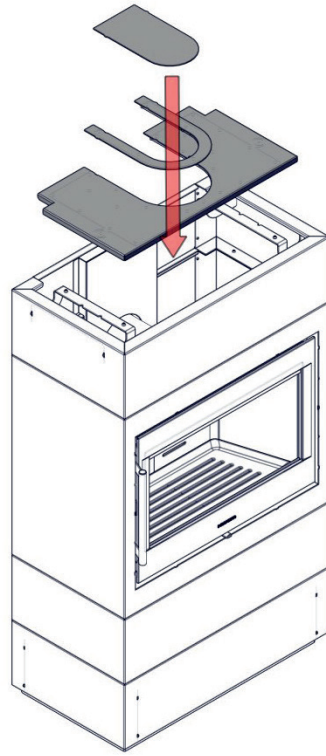
15



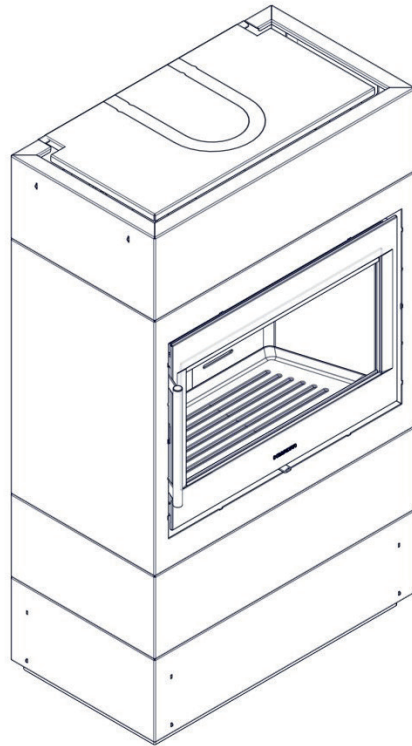
16



17



18





**Produktopplysninger om varmeovner fyrt med fast brensel i henhold til Kommissionsforordning (EU) 2015/1185**

<b>Modell</b>	HWAM 5560, HWAM 5580
<b>Direkte varmeytelse [kW]</b>	6,4
<b>Indirekte varmefunksjon</b>	Nej
<b>Indirekte varmeytelse [kW]</b>	-
<b>Type varmeytelse/romtemperaturregulering</b>	To eller flere manuelle trinn uten romtemperaturregulering

Yteevne ved romoppvarming ved nominell varmeytelse		
Brensel	Anbefalt brensel	Sesongavhengig energieffektivitet ved romoppvarming [%]
Ved med vanninnhold 12-18 %	Ja	70
<b>Utslipp</b>	<b>mg/m<sup>3</sup> (13% O<sub>2</sub>)</b>	
Partikler (PM)	16	
Organiske gassformige forbindelser (OGC)	38	
Karbonmonoksid (CO)	758	
Nitrogenoksider (NO <sub>x</sub> )	95	

Egenskaper når anbefalt brensel brukes	
Nominell varmeytelse [kW]	6,4
Elektrisk effektbehov ved nominell varmeytelse [kW]	-
Elektrisk effektbehov ved minste varmeytelse [kW]	-
Elektrisk effektbehov i hviletilstand [kW]	-
Driftsvirkningsgrad ved nominell varmeytelse [%]	80
Energieffektivitetsindeks	106
Energieffektivitetsklasse	A

**Særskilte forholdsregler for montasje, installasjon og vedlikehold**

Se den enkelte bruksanvisningen for ytterligere informasjon.

**Bortkjøring/gjenvinning:**

Følgende gjelder for avhending av brukt utstyr:

- Sørg alltid for å sortere enkelte deler etter materialgrupper.
- Følg alltid retningslinjene som gjelder på den lokale gjenbruksstasjonen.

