



hwam

5610



hwam

5630



hwam

5650



hwam

5670

24.04.2024 / 97-9723

www.hwam.com



INNHOLDSFORTEGNELSE

| | |
|--|----|
| TEKNISKE DATA..... | 3 |
| Generelt..... | 3 |
| Sikkerhet..... | 3 |
| Krav til rommet..... | 3 |
| Tekniske mål og data - HWAM 5610 høyrehengt dør..... | 4 |
| Tekniske mål og data - HWAM 5610 venstrehengt dør | 4 |
| Tekniske mål og data - HWAM 5630 høyrehengt dør..... | 5 |
| Tekniske mål og data - HWAM 5630 venstrehengt dør | 5 |
| Tekniske mål og data - HWAM 5650 høyrehengt dør..... | 6 |
| Tekniske mål og data - HWAM 5650 venstrehengt dør | 6 |
| Tekniske mål og data - HWAM 5670 høyrehengt dør..... | 7 |
| Tekniske mål og data - HWAM 5670 venstrehengt dør..... | 7 |
| Typeskilt og serienummer | 8 |
| Gulvplate | 9 |
| Krav til skorstein og røykrør | 9 |
| | |
| MONTERING OG TILSLUTNING | 10 |
| Generelt..... | 10 |
| Installasjon inntil ikke-brennbart materiale | 10 |
| Installasjon inntil brennbart materiale..... | 10 |
| Illustrasjoner gjeldende avstandskrav - høyrehengt dør..... | 11 |
| Illustrasjoner gjeldende avstandskrav - venstrehengt dør | 13 |
| Fremgangsmåte ved tilkopling med toppavgang | 15 |
| Fremgangsmåte ved tilkopling med bakutgang..... | 18 |
| Produktinformasjon EcoDesign..... | 23 |

TEKNISKE DATA

Generelt

Gratulerer med din nye peisovn fra HWAM. Vi er glad for at du valgte en peisovn fra HWAM og er sikre på at du vil ha stor glede av den. For å sikre at den fungerer på best og sikrest mulig vis, anbefaler vi at installasjonen utføres av en autorisert HWAM-forhandler eller en montør anbefalt av forhandleren. Se HWAMs forhandleroversikt på www.hwam.com/no under "Finn forhandler".

Sikkerhet

Installasjonen av din HWAM peisovn må oppfylle alle europeiske, nasjonale og lokale byggeforskrifter. Installasjonen skal utføres i henhold til anvisningen i monterings- og bruksanvisningen, og den må meldes til lokale myndigheter. Etter at peisovnen er installert, skal feieren godkjenne installasjonen før den tas i bruk. Emballasjen fra HWAMs peisovn skal håndteres i henhold til lokale avfallsforskrifter.

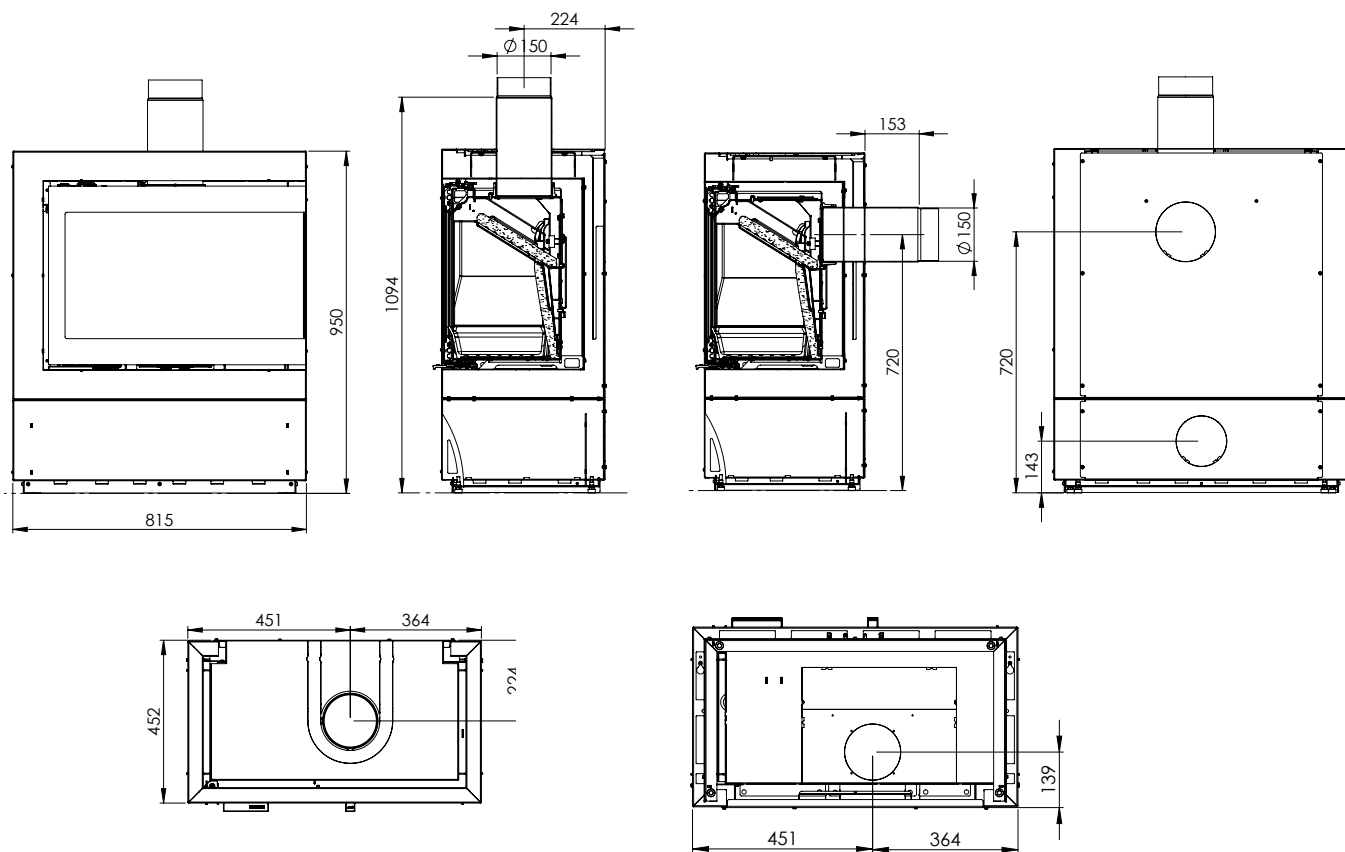
Krav til rommet

Det må alltid være mulig å tilføre frisk forbrenningsluft til rommet peisovnen skal monteres i. Peisovnen trenger ca. 10–21 m³ luft pr. time (avhengig av reguleringsstangens innstilling). Et vindu som kan åpnes, eller en regulerbar lufteventil anses være tilstrekkelig. Den regulerbare lufteventilen/luftristen må ikke kunne blokkeres. I nyoppførte/lufttette boliger anbefaler vi at det installeres et friskluftsystem som tilfører ekstern luft direkte til forbrenningen. Dette kjøpes som tilbehør.

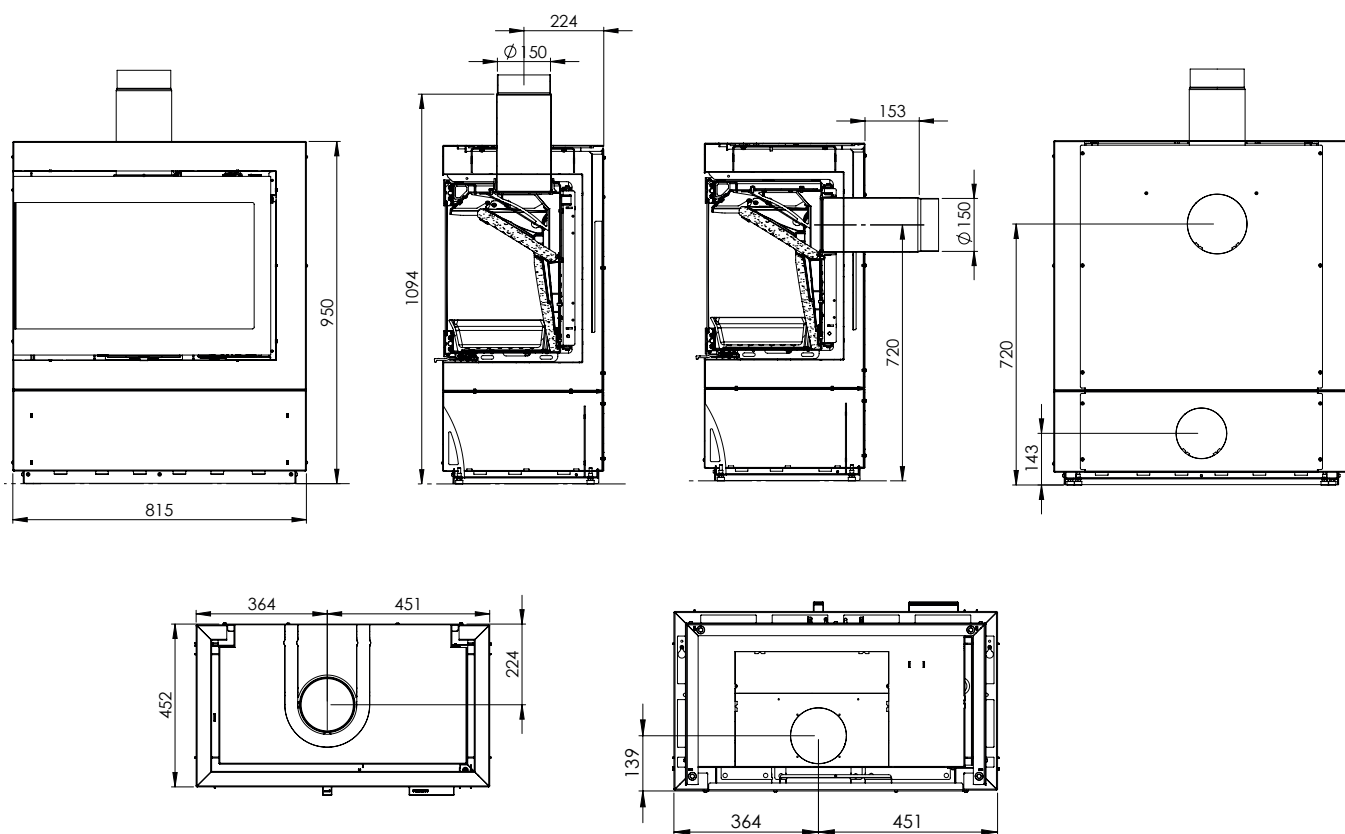
Vær oppmerksom på at ikke alt glass er varmebestandig. Derfor må en glassvegg i noen tilfeller betraktes som en brennbar vegg. Kontakt derfor din lokale feier eller glassleverandør vedr. avstand til glass.

Før peisovnen settes på plass, skal man sikre seg, at underlaget kan bære peisovnens og skorstenens vekt. Skorsteinens vekt skal utregnes etter dimension.

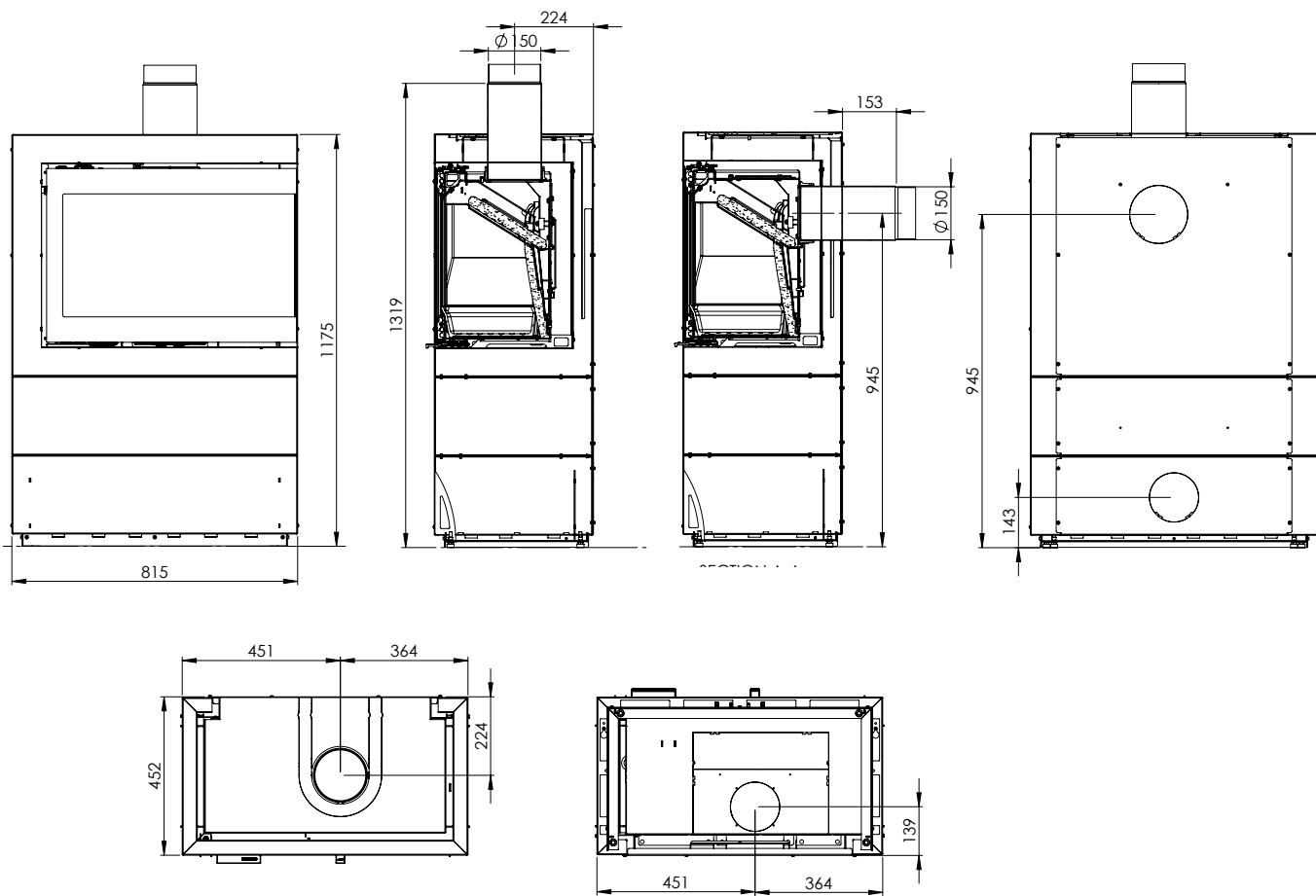
Tekniske mål og data - HWAM 5610 hørehengt dør og topp- eller bakutgang



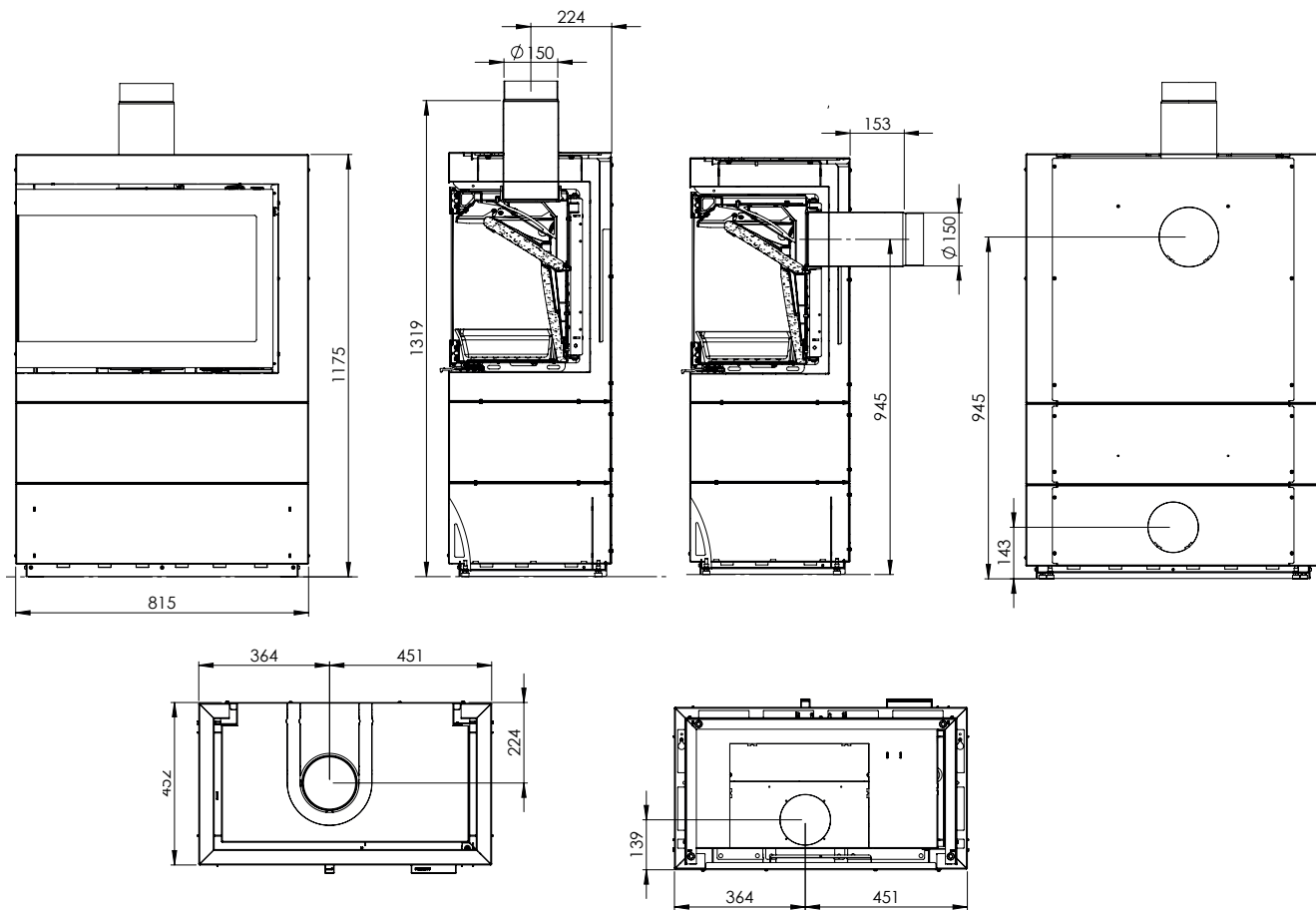
Tekniske mål og data - HWAM 5610 venstre hengt dør og topp- eller bakutgang



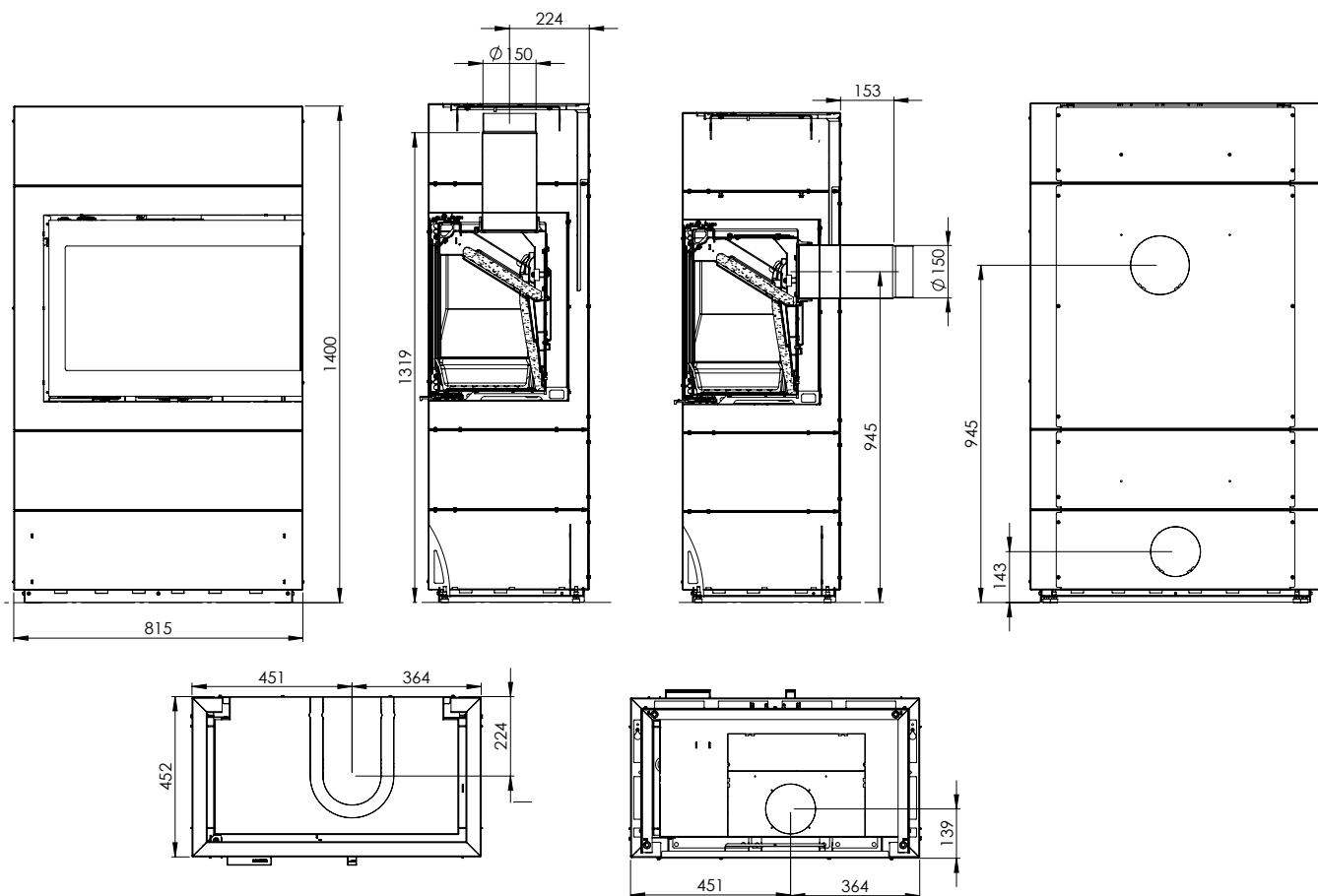
Tekniske mål og data - HWAM 5630 høyrehengt dør og topp- eller bakutgang



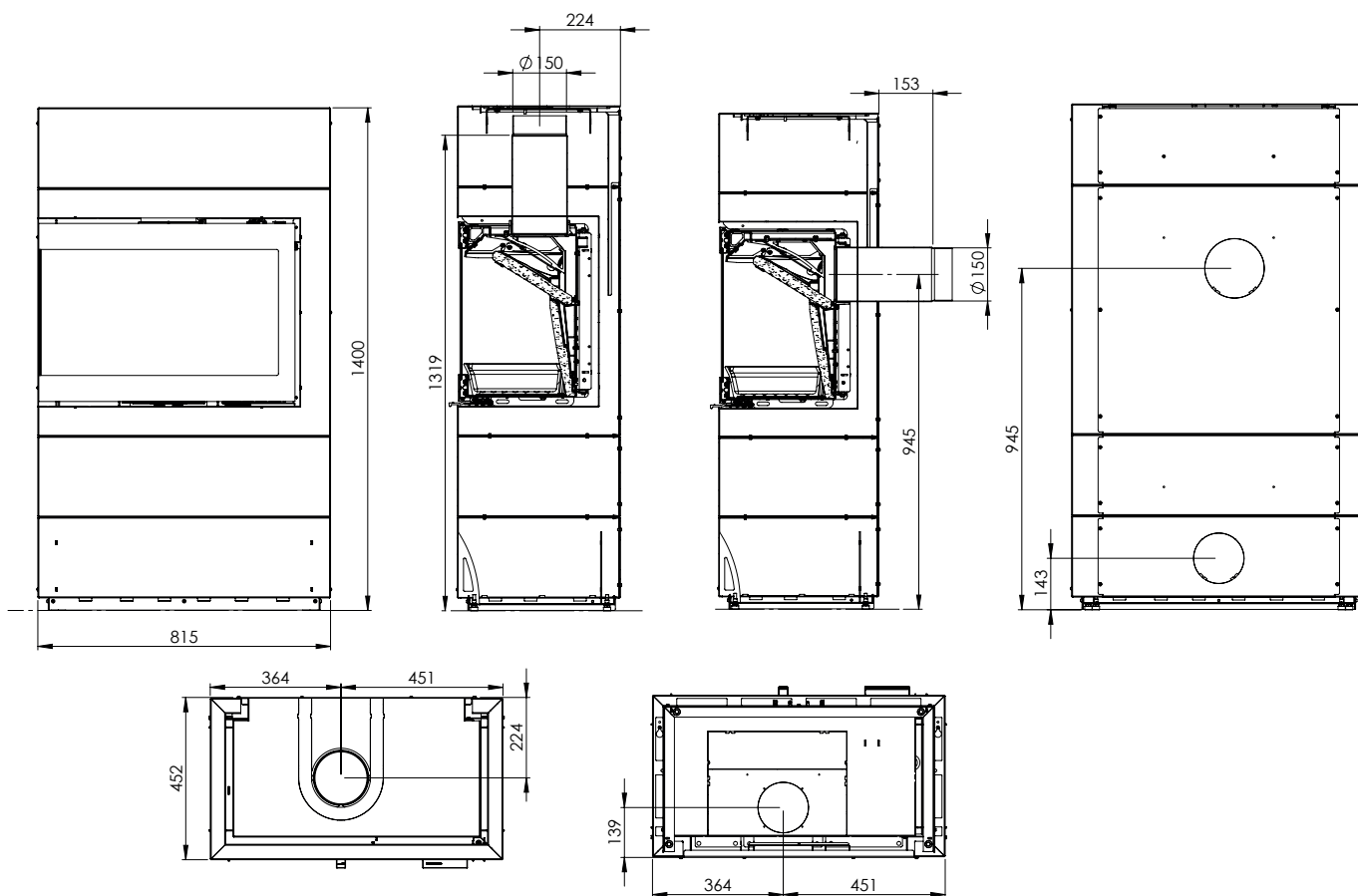
Tekniske mål og data - HWAM 5630 venstrehengt dør og topp- eller bakutgang



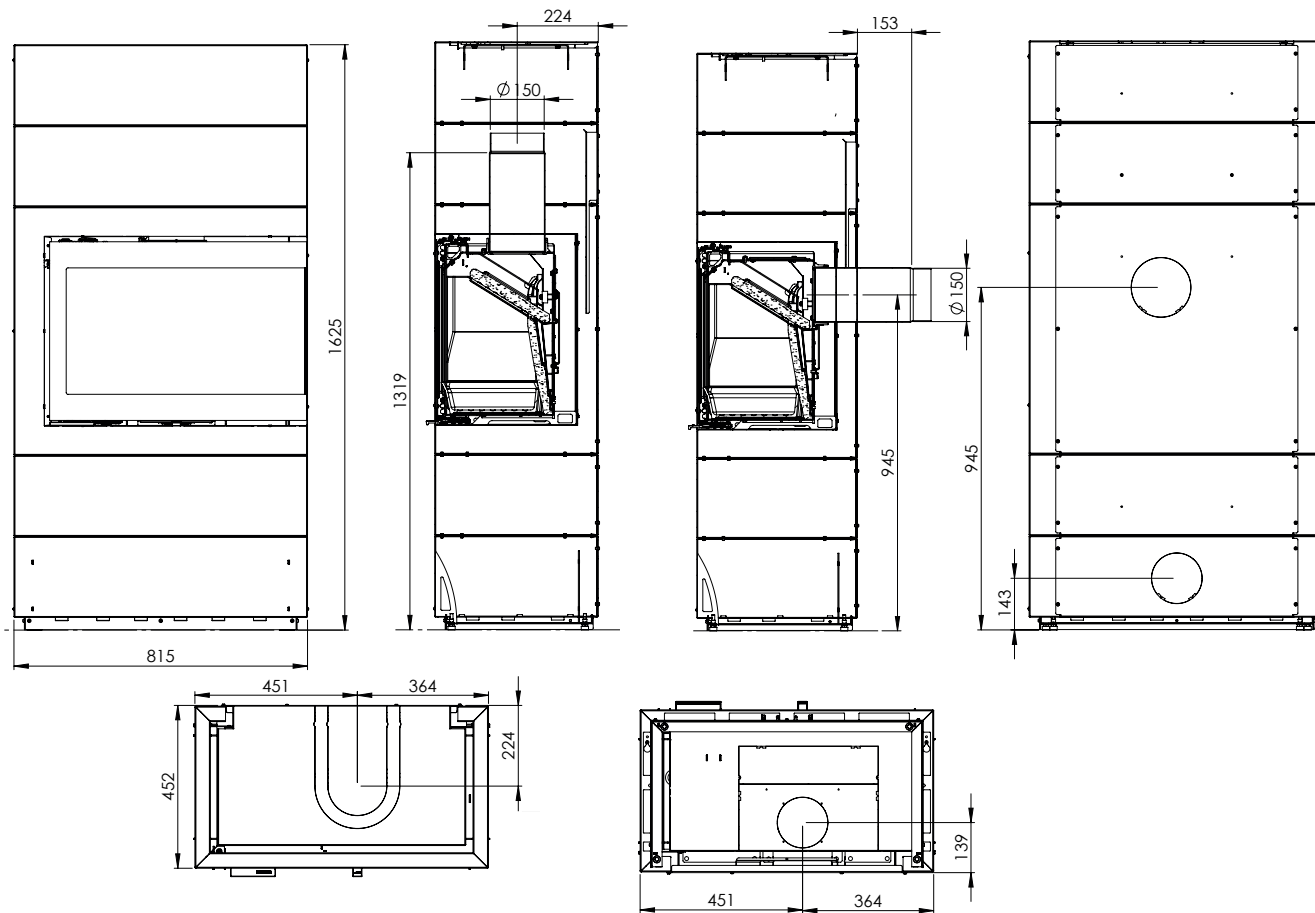
Tekniske mål og data - HWAM 5650 højrehengt dør og topp- eller bakutgang



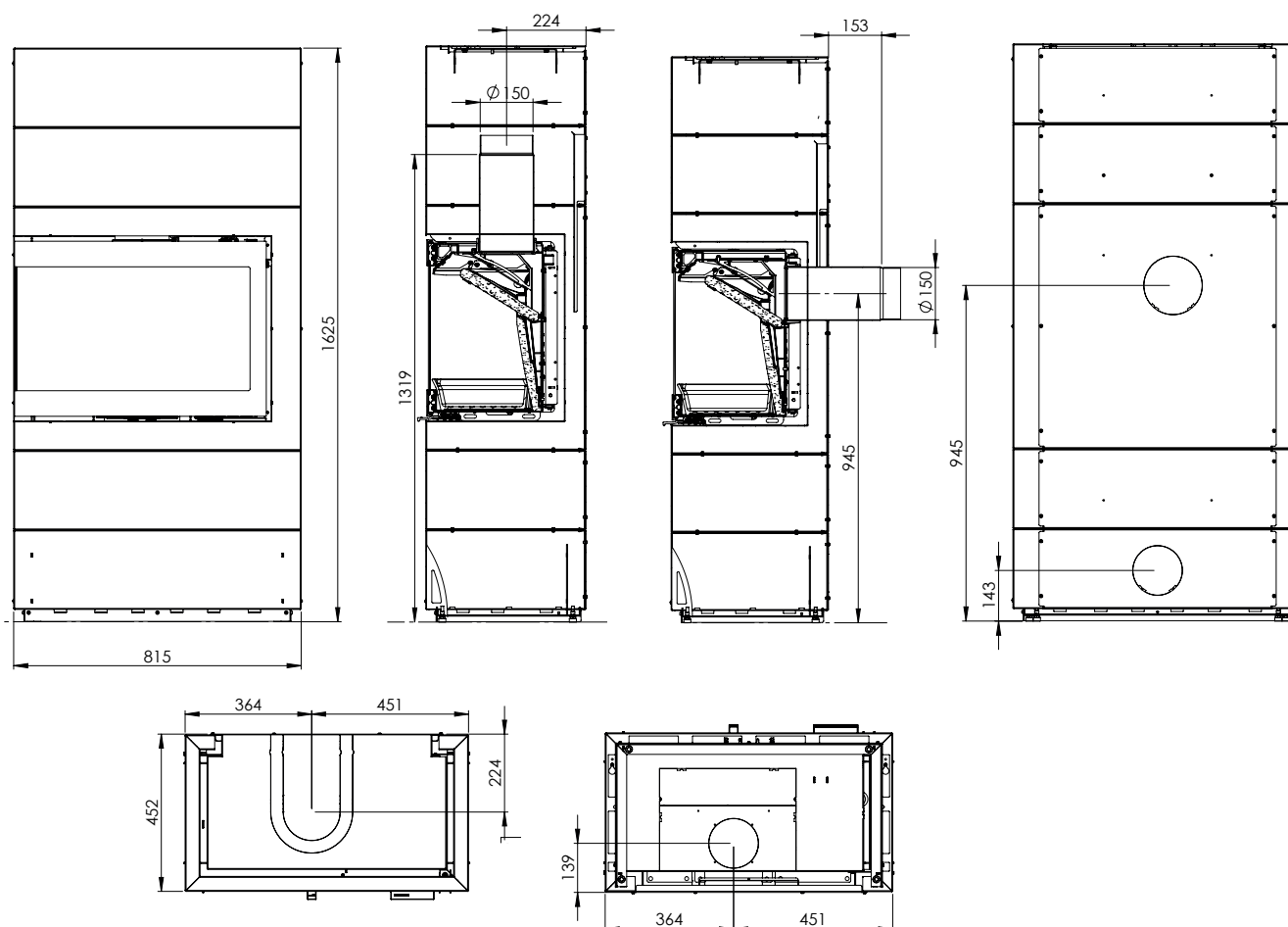
Tekniske mål og data - HWAM 5650 venstrethengt dør og topp- eller bakutgang



Tekniske mål og data - HWAM 5670 høyrehengt dør og topp- eller bakautang



Tekniske mål og data - HWAM 5670 venstrehengt dør og topp- eller bakavgang



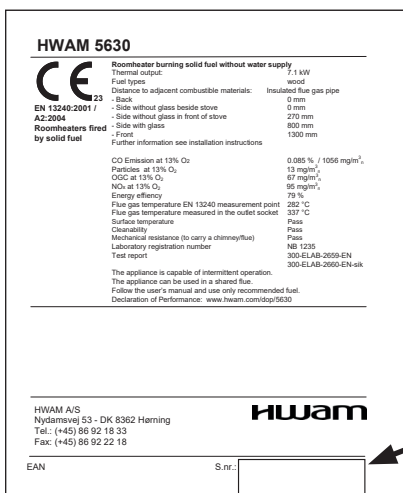
| Model | Vekt |
|---------------------------------|--------|
| HWAM 56 10c | 153 kg |
| HWAM 56 10m | 150 kg |
| HWAM 5630c | 164 kg |
| HWAM 5630m | 161 kg |
| HWAM 5650c | 176 kg |
| HWAM 5650m | 173 kg |
| HWAM 5670c | 187 kg |
| HWAM 5670m | 184 kg |
| Høy hylle | 56 kg |
| Smal modul uten skuff | 25 kg |
| Smal modul med skuff | 37 kg |
| Bred modul uten skuff | 45 kg |
| Bred modul med skuff | 55 kg |
| Stein til varmemagasin | 67 kg |
| Ekstra modul till HWAM 5670 | 12 kg |
| Plat til forsterkning av gulvet | 5 kg |

| Prøvningsresultat ved nominell prøving etter EN 13240 | |
|---|------------------------|
| Nominell varmeeffekt | 7,1 kW |
| Røyktemperatur, målepunkt EN 13240 | 282°C |
| Røykgasstemperatur målt i avgangsstuss | 337°C |
| Røykgassmasseflow | 6,3 g/s |
| Virkningsgrad | 79 % |
| Årsvirkningsgrad | 69 % |
| PM | 13 mg/m ³ |
| OGC | 67 mg/m ³ |
| NOx | 95 mg/m ³ |
| CO ved 13% O ₂ | 1056 mg/m ³ |
| CO ved 13% O ₂ | 0,0845 % |
| Energieffektivitetsindeks | 105 |
| Energieffektivitetsklasse | A |

Yteevnedeklarasjonen (DoP) kan lastes ned fra nettstedet vårt www.hwam.com.

Typeskilt og serienummer

Typeskiltet og serienummeret til peisovnen sitter på en uttrekksplate mellom brennkammer og sideplate.

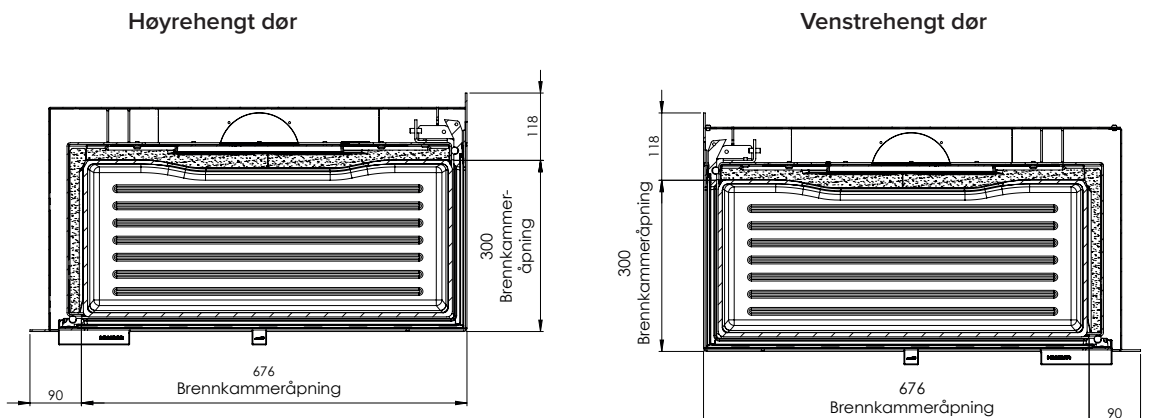


Finndet unike serienummeret til din peisovn og noter det nedenfor, så har du det alltid lett tilgjengelig. Serienummeret skal alltid oppgis når du henvender deg til din HWAM-forhandler.

Serienummer (starter med "G4"):

Gulvplate

Europeiske, nasjonale og lokale regler for størrelse og tykkelse på ikke-brennbart underlag skal overholdes. Underlaget skal dekke gulvet foran brennkammerets åpning. HWAM-forhandleren kan veilede deg vedrørende dette. Dimensjoner på brennkammeråpningen kan sees i illustrasjonene under.



Krav til skorstein og røykrør

Skorsteinen skal være høy nok til at den sikrer god trekk og til at sjenerende røyk unngås. Som hovedregel oppnås tilfredsstillende trekkforhold når skorsteinen er 4 meter over ovnen og samtidig er ført minst 80 cm over takryggen. Hvis skorsteinen plasseres på siden av huset, bør toppen av skorsteinen alltid være høyere enn husets takrygg eller takets høyeste punkt. Vær oppmerksom på ev. nasjonale og lokale bestemmelser med hensyn til plassering av skorsteinen i forbindelse med halmtak.

Peisovnen krever en trekk på minst 12 Pa (målt ved EN 13240 målepunktet). Måles skorkestrekken rett over røykstussen, skal den være 18–20 Pa.

Skorsteinen skal ha en minimumsåpning tilsvarende $\text{\O}150$ mm. Skorsteinen skal være utstyrt med en lett tilgjengelig feieluke. Skorstein og røykrør skal være CE-merket, ha klasse T400 og ha bestått sotbrannprøven (merket G). Avstandskravene til brennbart materiale må overholdes i henhold til produsentens merking. Kontakt din HWAM-forhandler for mer informasjon.

MONTERING OG TILSLUTNING

Generelt

Hvis ovnen skal koples til et friskluftssystem (valgfritt tilbehør), skal friskluftsystemet bygges inn i gulvet eller veggen før peisovnen installeres.

Varmelagringsstein (valgfritt tilbehør) legges i varmemagasinet når peisovnen er plassert på ønsket sted i rommet, og før røykrøret koples til. Følg separat veiledning.

Det er mulig å kjøpe en plate til vektfordeling/forsterkning av gulvkonstruksjonen (valgfritt tilbehør), hvis vekten av peisovnen og ev. varmelagringssteiner som kjøpes til, gjør det nødvendig.

Installasjon inntil ikke-brennbar materiale

Når peisovnen installeres langs en ikke-brennbar vegg, er det ingen krav til avstanden bakover eller mot siden. Øvrige avstandskrav vises på illustrasjonen under.

Installasjon inntil brennbar materiale

Når peisovnen installeres ved en brennbar vegg, er det viktig å følge reglene som gjelder for avstanden mellom røykrøret og den brennbare veggen. Det anbefales at du undersøker kravene til sikkerhetsavstander for den valgte røykrørløsningen før du bestemmer den endelige plasseringen av peisovnen.

I skjemaet under og på illustrasjonene på de neste tre sidene, vises minimumsavstanden til brennbar materiale.

| Minimums avstander - isolert røykrør: | HWAM 5610+5630 | HWAM 5650+5670 |
|--|----------------|----------------|
| 1. Til murt vegg bakut | 0 | 0 |
| 2. Til murt vegg til siden | 0 | 0 |
| 1. Til brennbar vegg bakut | 0 | 0 |
| 2. Til brennbar vegg, side, ved siden av ovnen | 0 | 0 |
| 3. Til brannvegg, side, foran ovnen | 27 cm | 27 cm |
| 4. Møbleringsavstand foran | 130 cm | 130 cm |
| 4. Møbleringsavstand side | 80 cm | 80 cm |
| 5. Til brannmur, side, foran ovnen | 5 cm | 5 cm |
| 6. Lengde på brannmur fram foran ovnen | 85 cm | 85 cm |
| Fra gulv til brennbart innertak | 215* cm | 237,5* cm |

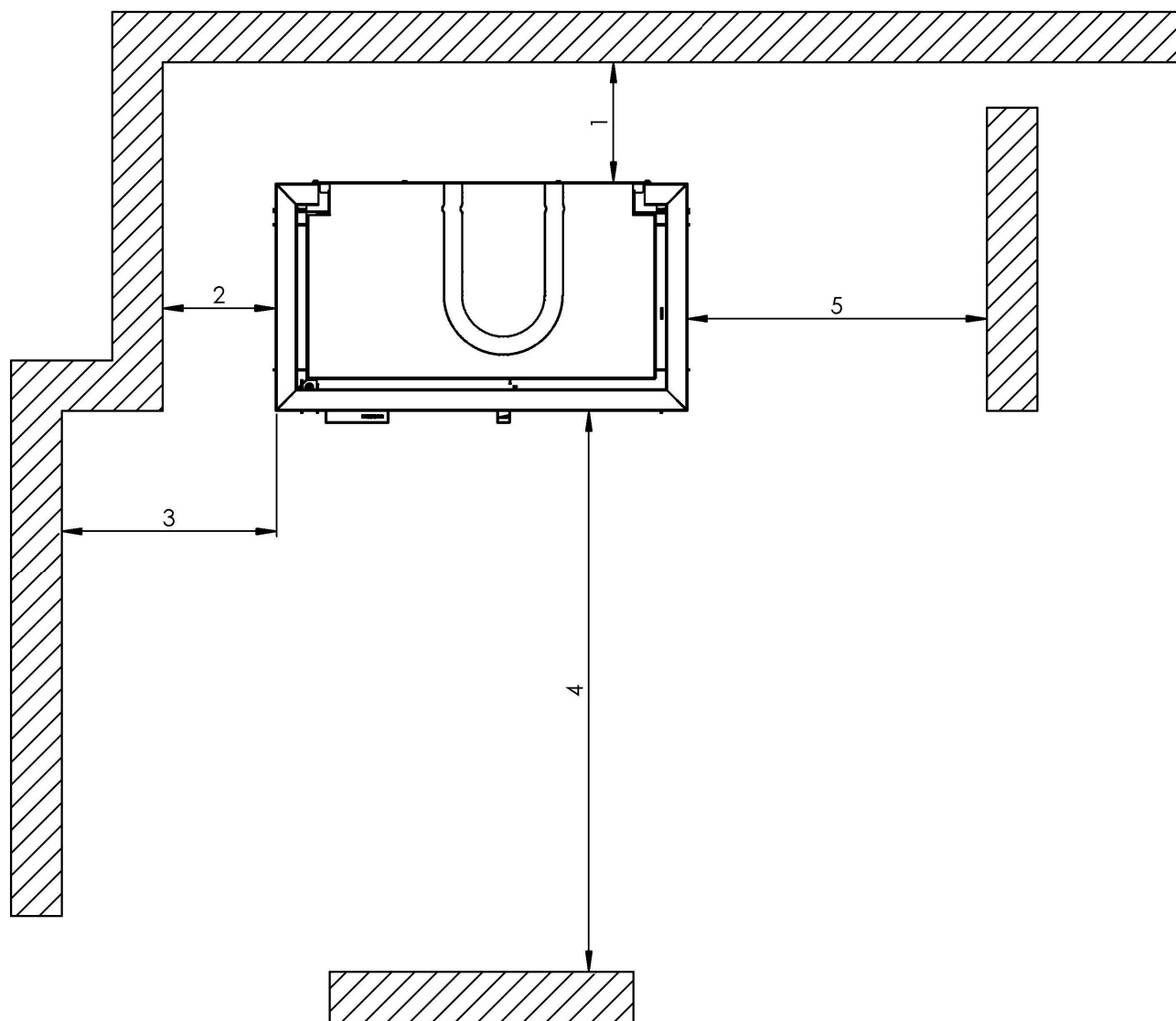
* Ved montering av ekstra modul økes avstandskravet med 22,5 cm

| Minimums avstander - uisolert røykrør: | HWAM 5610 + 5630 | HWAM 5650 + 5670 |
|--|------------------|------------------|
| 1. Til murt vegg bakut | 0 | 0 |
| 2. Til murt vegg til siden | 0 | 0 |
| 1. Til brennbar vegg bakut | 10 cm | 5 cm |
| 2. Til brennbar vegg, side, ved siden av ovnen | 5 cm | 5 cm |
| 3. Til brannvegg, side, foran ovnen | 27 cm | 27 cm |
| 4. Møbleringsavstand foran | 130 cm | 130 cm |
| 4. Møbleringsavstand side | 80 cm | 80 cm |
| 5. Til brannmur, side, foran ovnen | 5 cm | 5 cm |
| 6. Lengde på brannmur fram foran ovnen | 85 cm | 85 cm |
| Fra gulv til brennbart innertak | 215* cm | 237,5* cm |

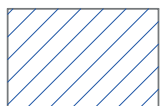
* Ved montering av ekstra modul økes avstandskravet med 22,5 cm

Illustrasjoner gjeldende avstandskrav - høyrehengt dør

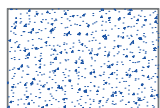
 Brennbart materiale



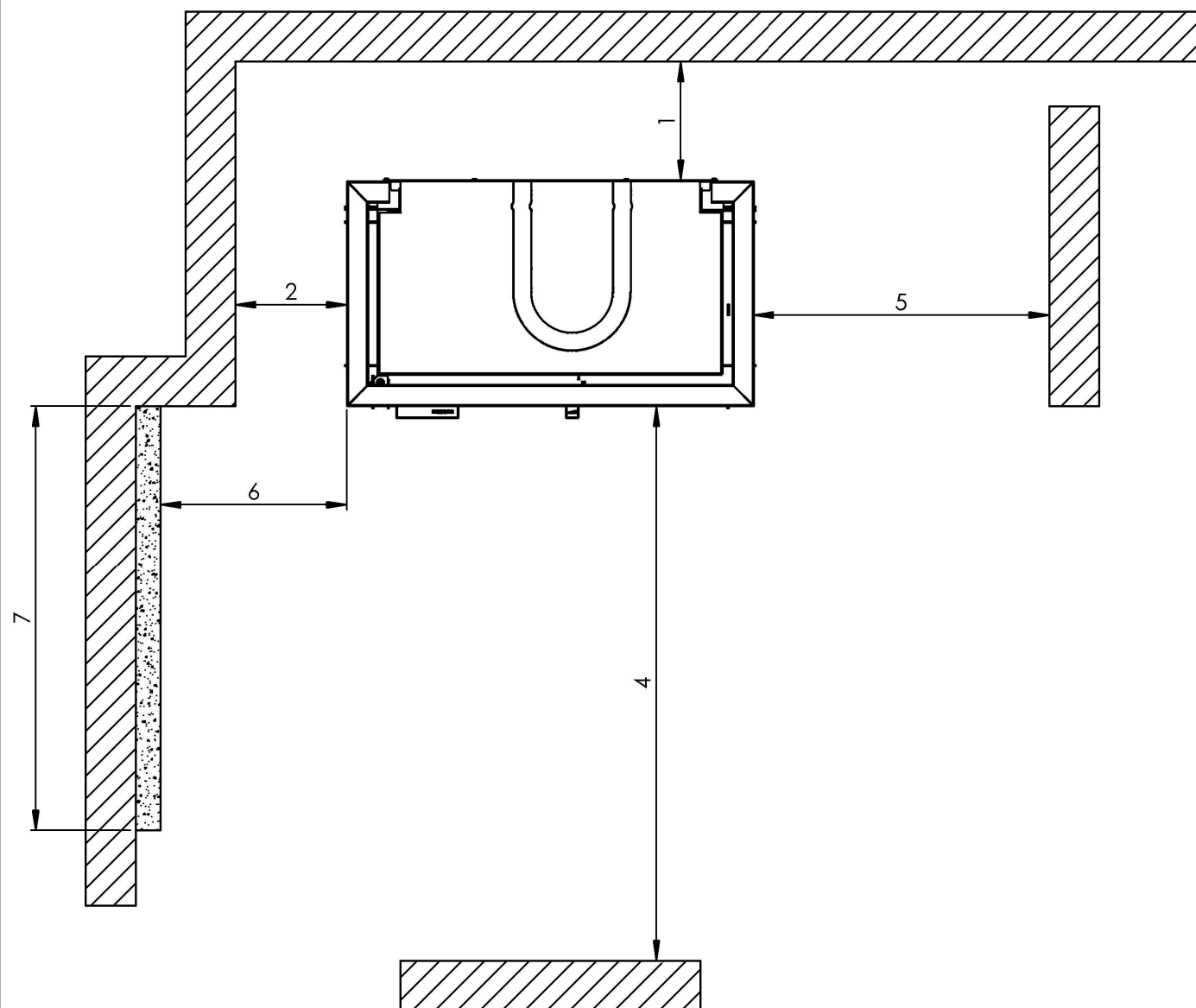
Illustrasjoner gjeldende avstandskrav - høyrehengt dør



Brennbart materiale

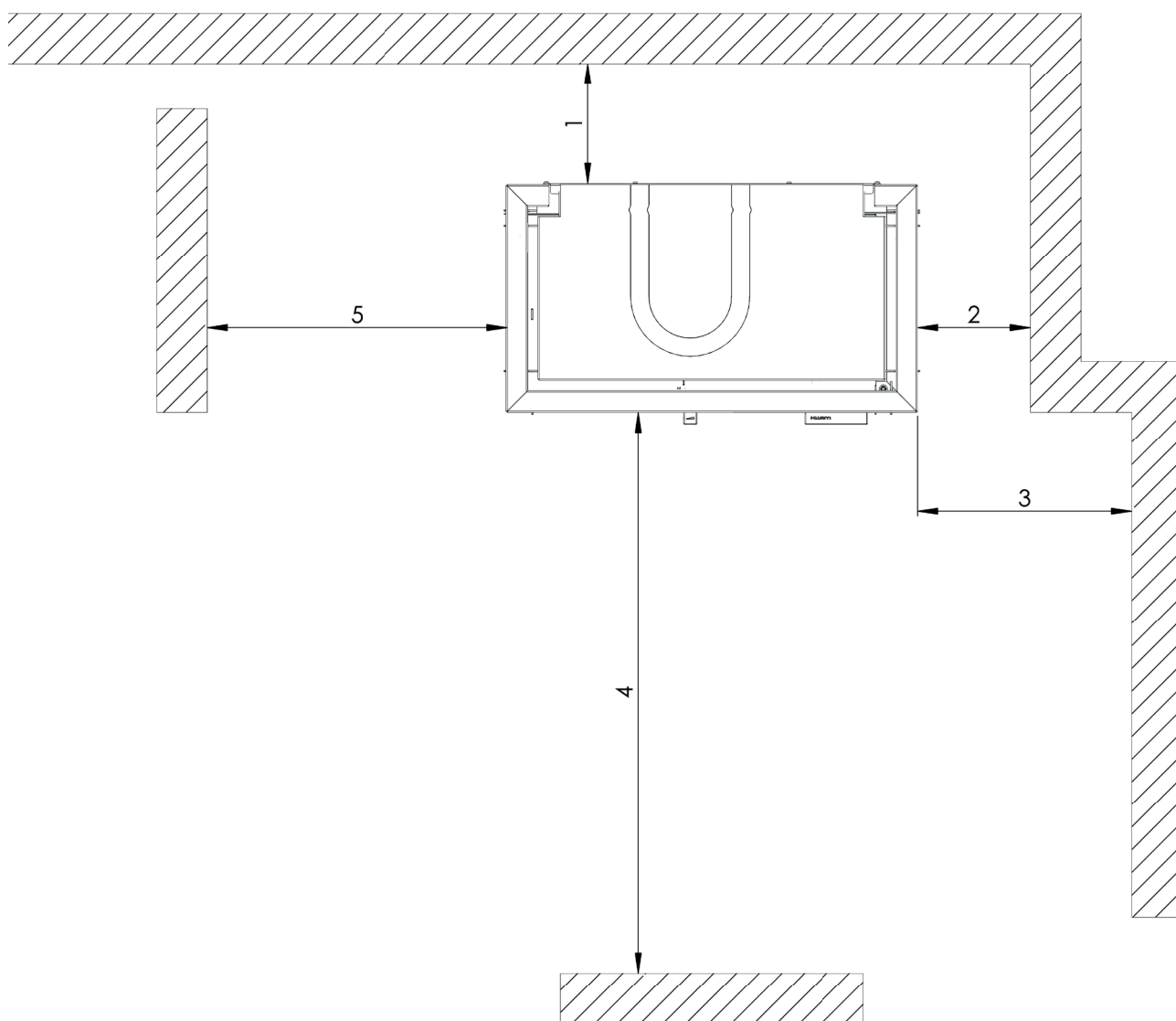


Brannmur - min. 50 mm kalsiumsilikat

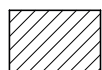


Illustrasjoner gjeldende avstandskrav - venstrehengt dør

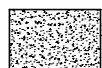
 Brennbart materiale



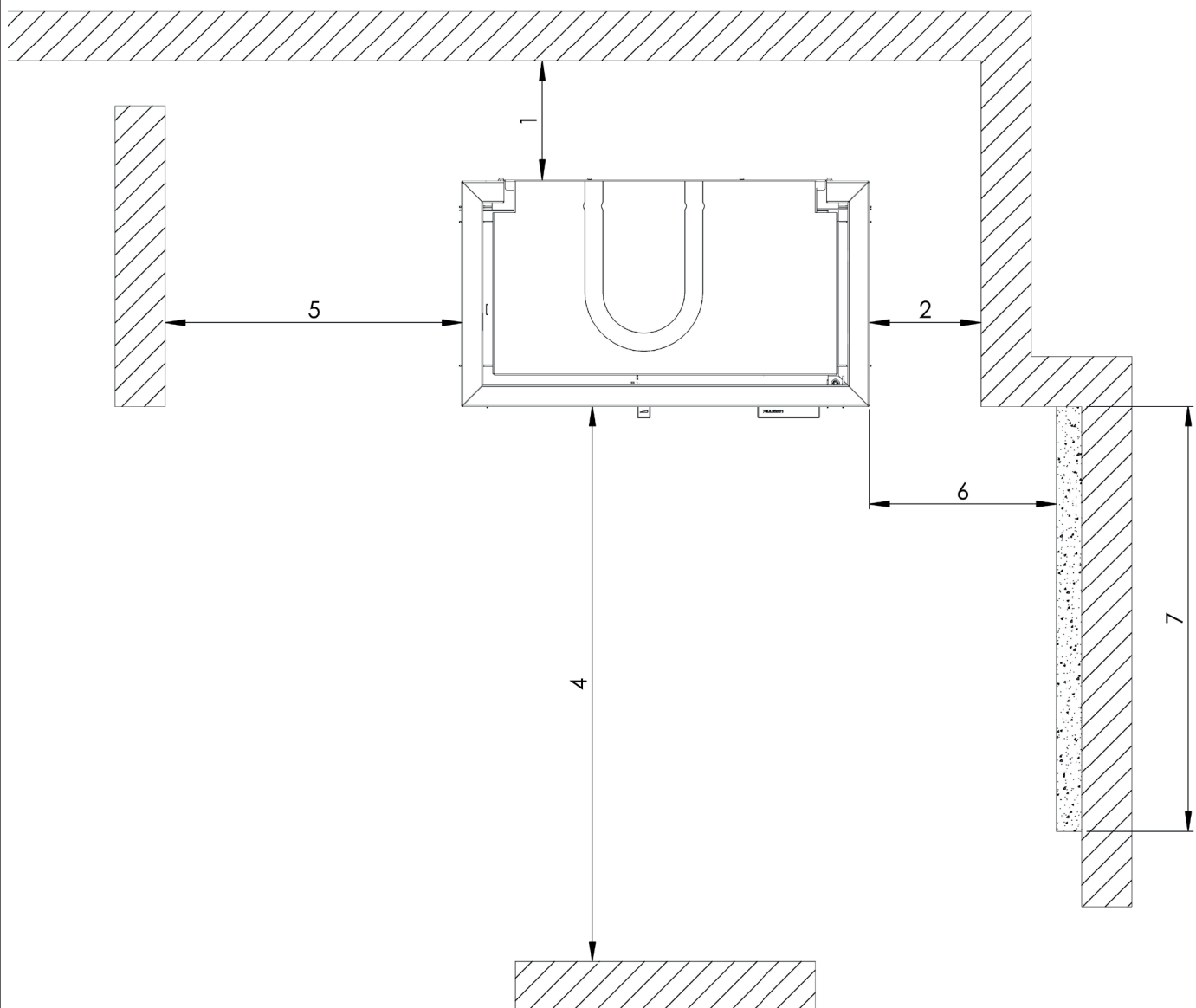
Illustrasjoner gjeldende avstandskrav - venstrehengt dør



Brennbart materiale



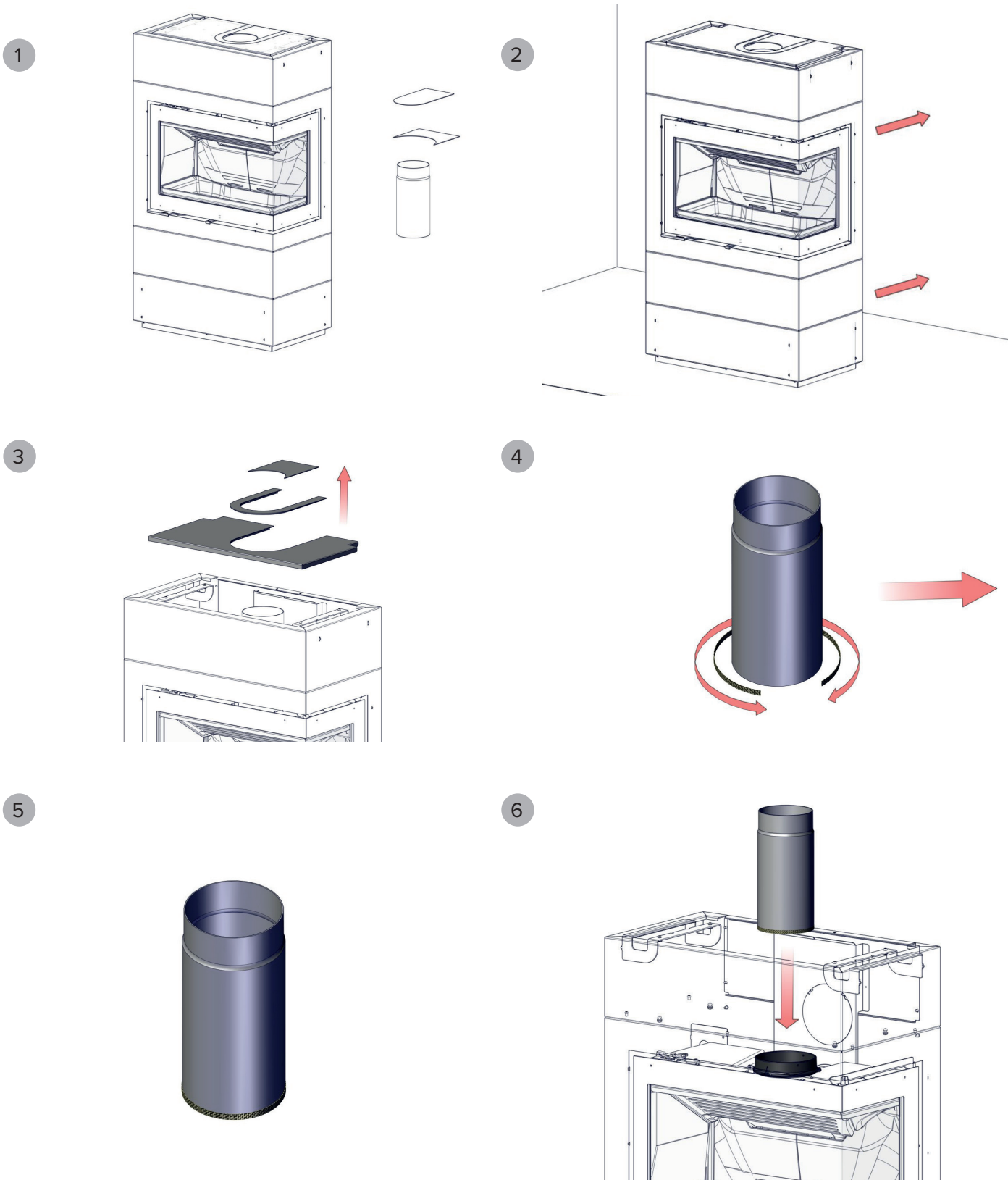
Brannmur - min. 50 mm kalsiumsilikat



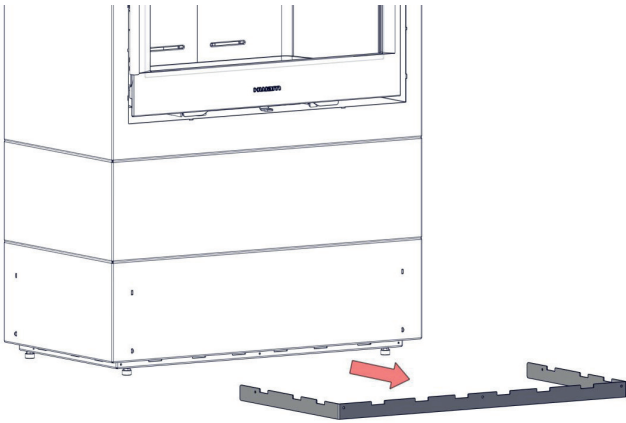
Installasjonsanvisning - toppavgang

Peisovnen installeres som vist på følgende illustrasjoner. Før installasjonen påbegynnes skal eventuelle forberedelser til installasjonen av friskluftsystemer samt eventuell forsterkning av gulvkonstruksjonen utføres.

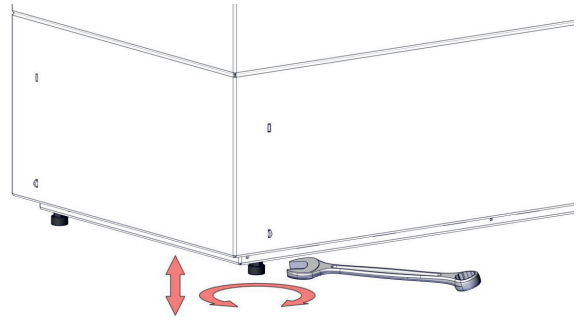
VIGTIG: Bruk bomullshansker når du håndterer stålkledningen for å unngå fingeravtrykk.



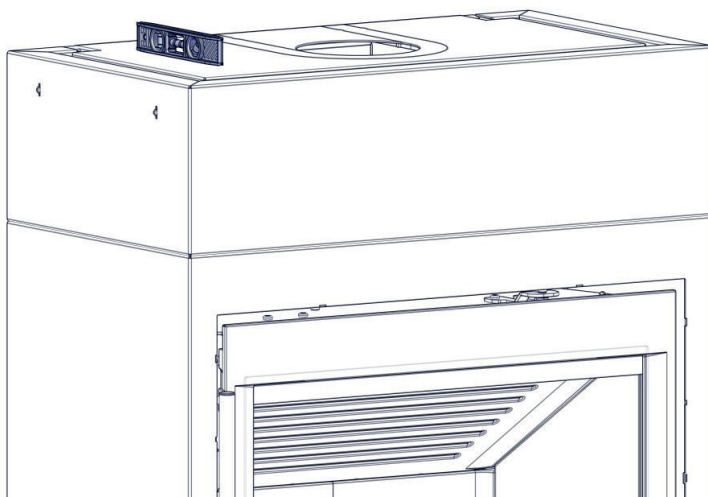
4



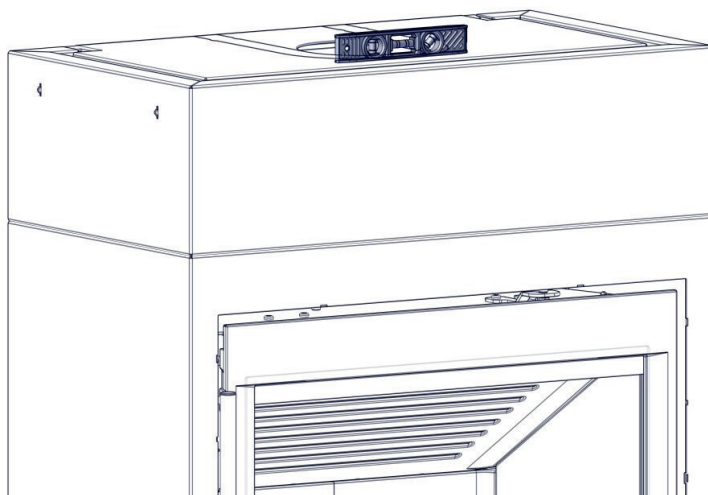
5



6

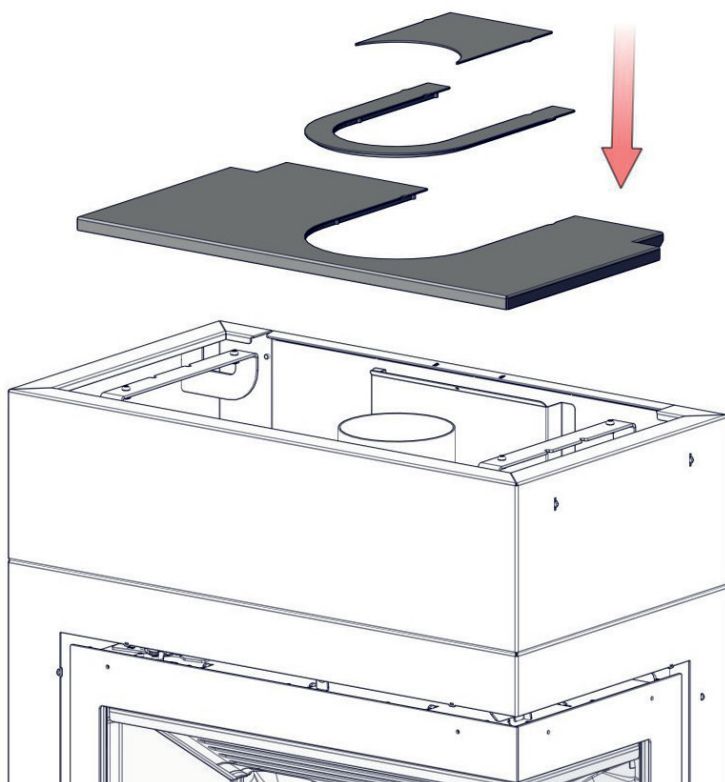


7



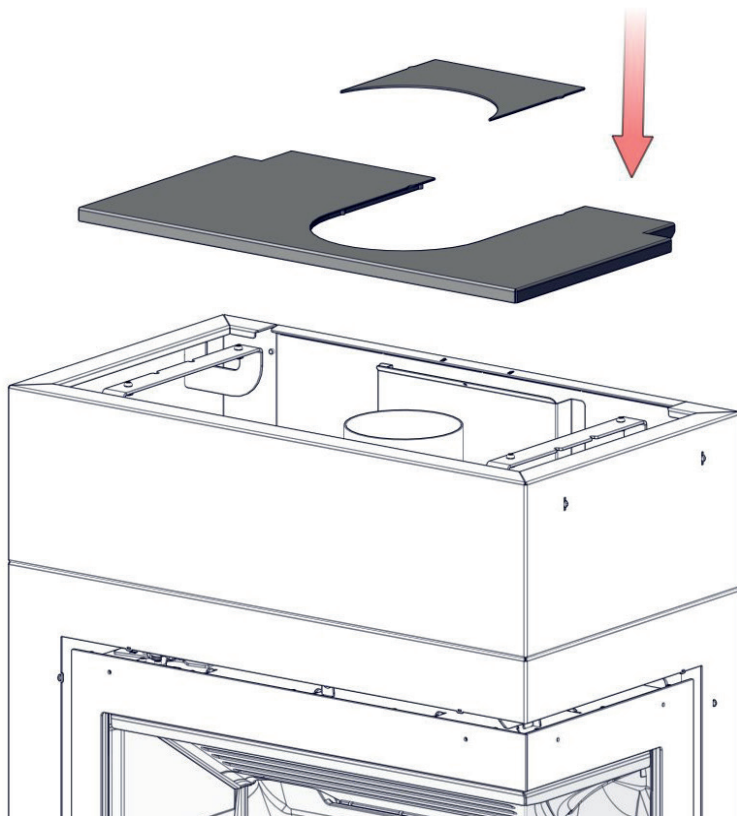
14

Ved montering av uisolert røykrør:



15

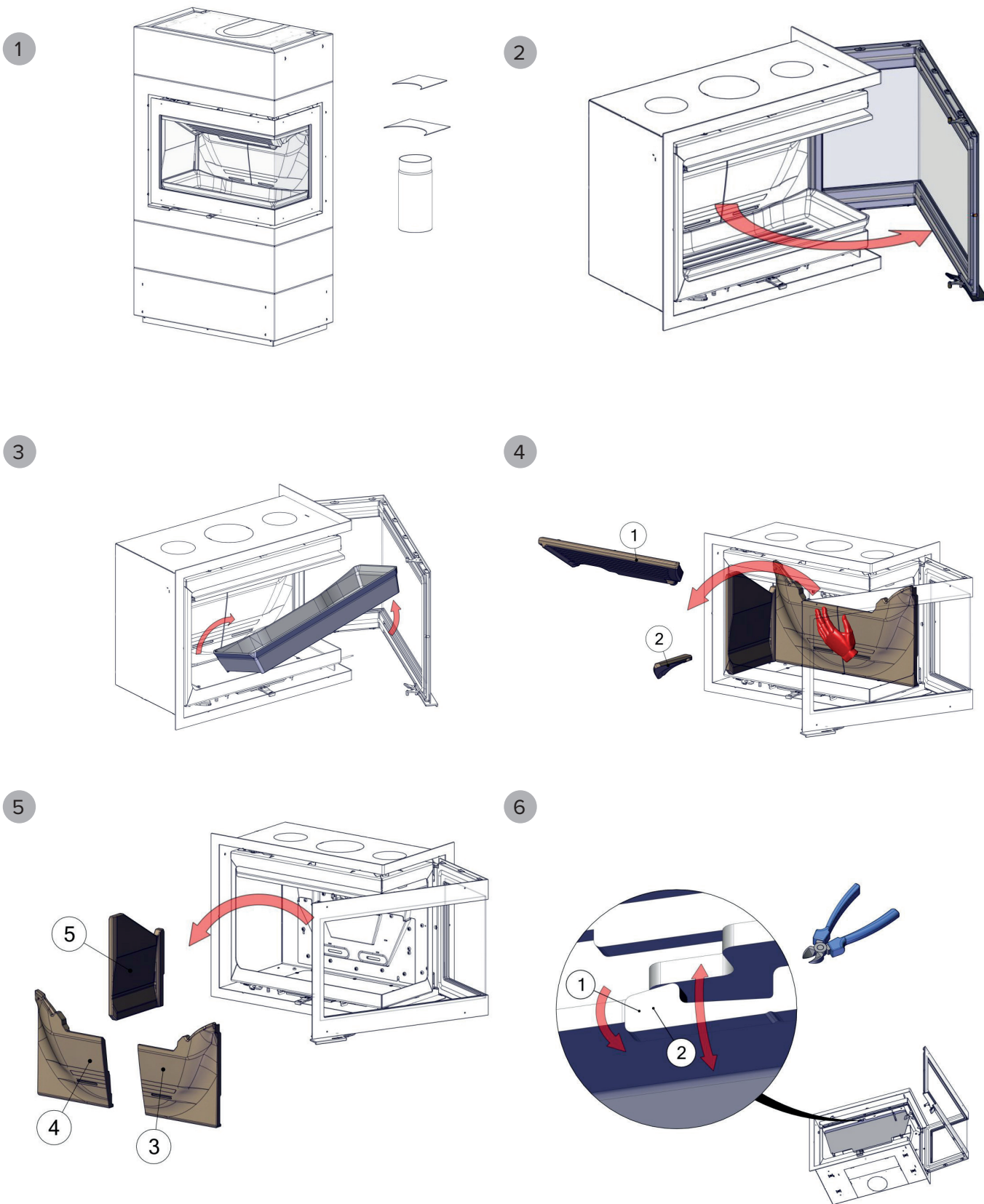
Ved montering av isolert røykrør:

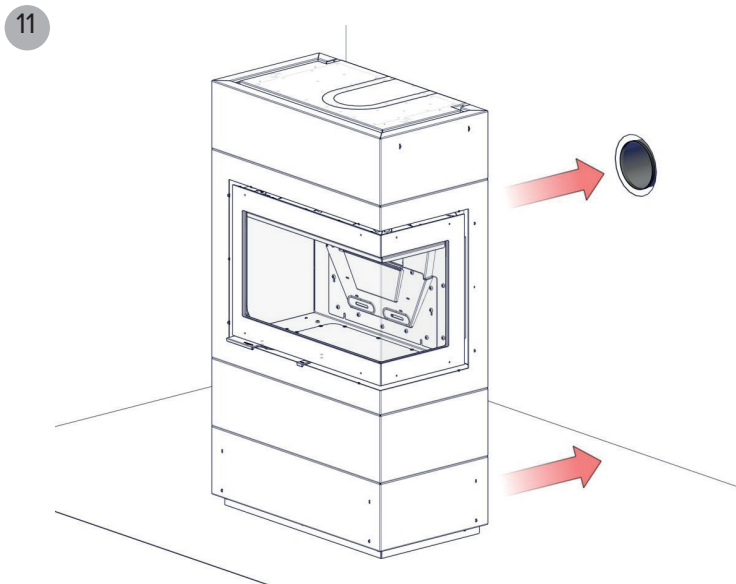
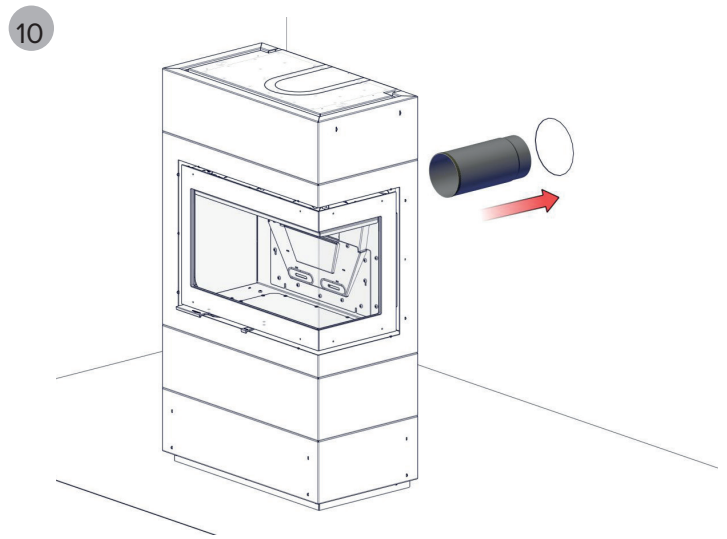
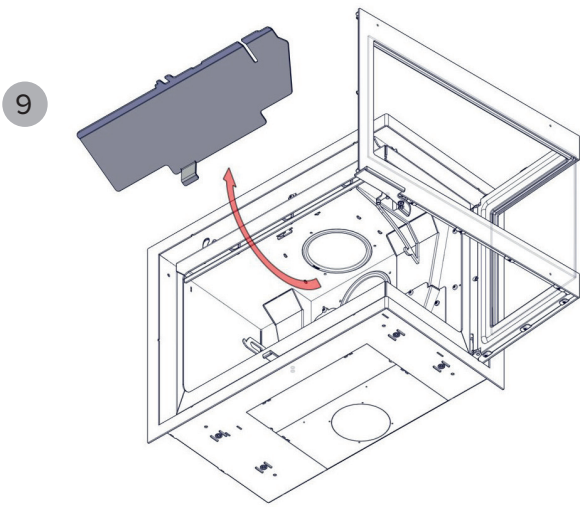
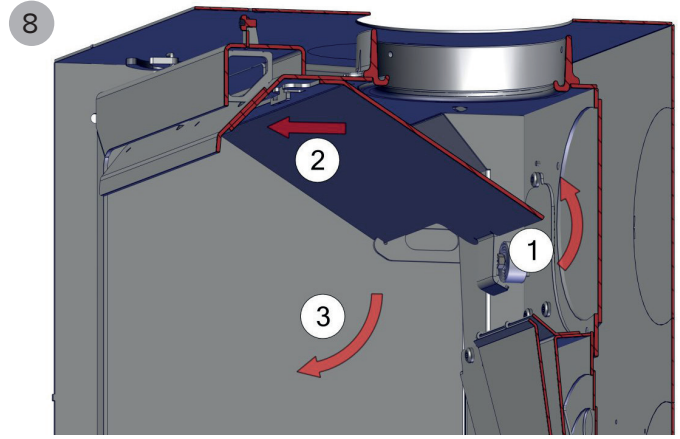
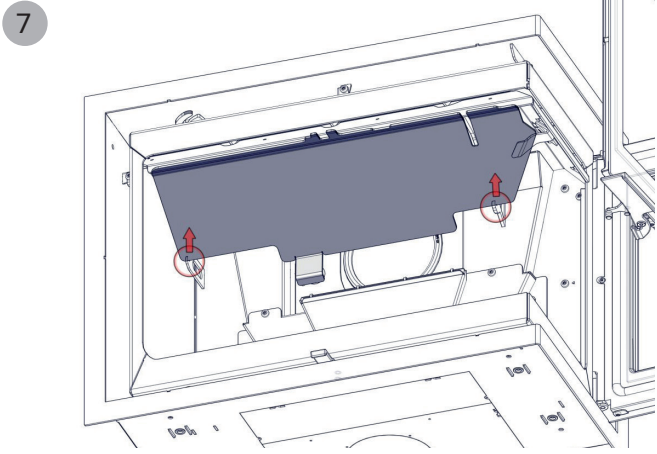


Installasjonsanvisning - bakutgang

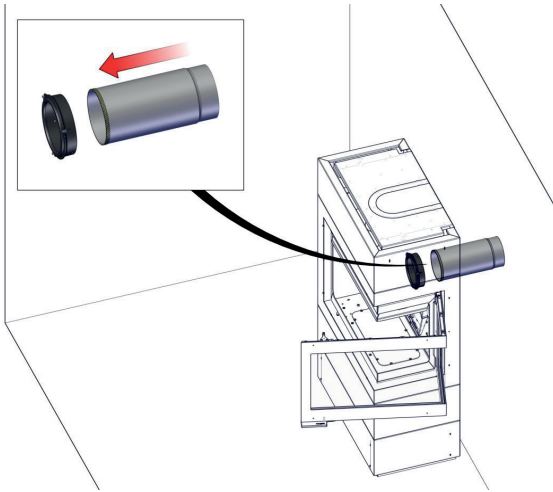
Peisovnen installeres som vist på følgende illustrasjoner. Før installasjonen påbegynnes skal eventuelle forberedelser til installasjonen av friskluftsystemer samt eventuell forsterkning av gulvkonstruksjonen utføres.

VIGTIG: Bruk bomullshansker når du håndterer stålkledningen for å unngå fingeravtrykk.

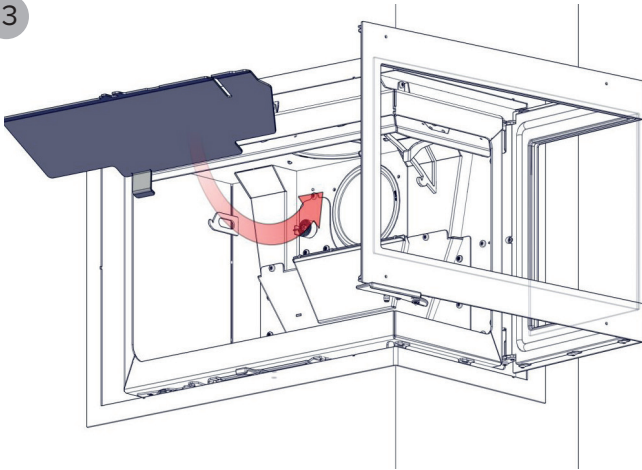




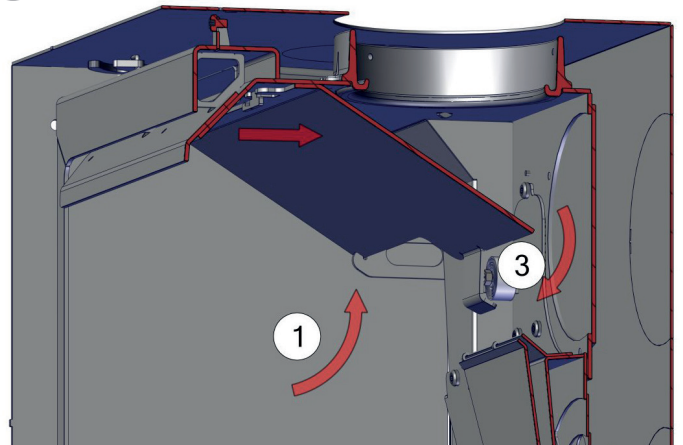
12



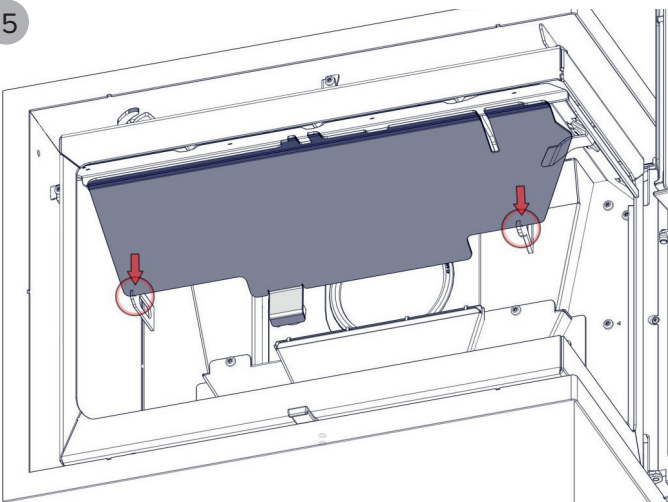
13



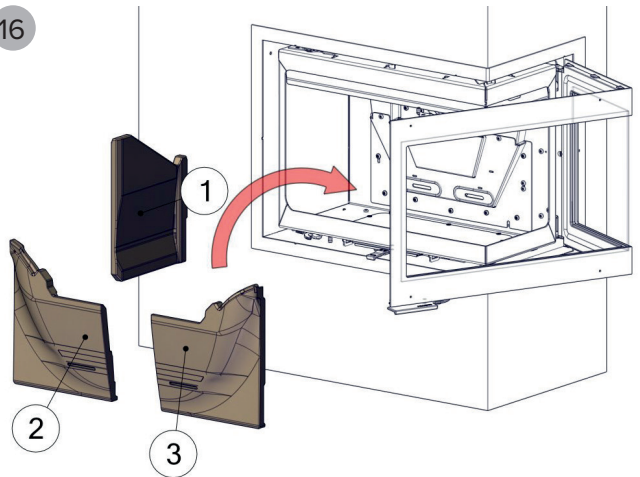
14

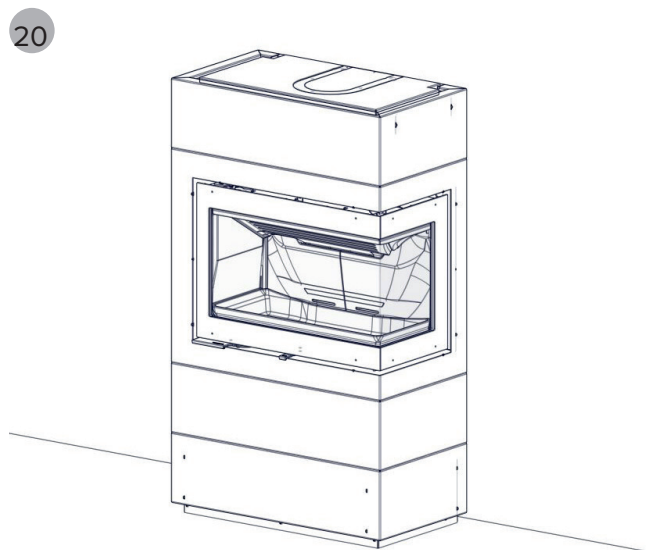
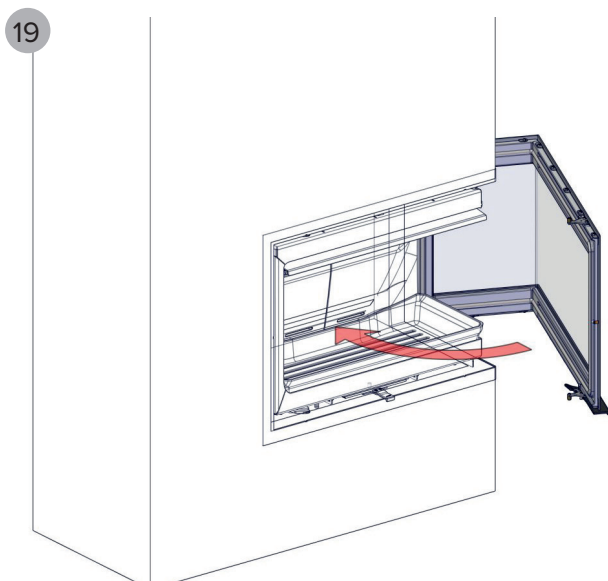
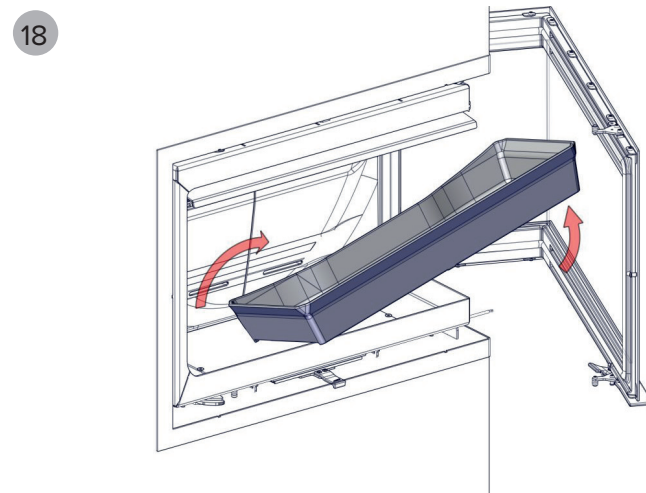
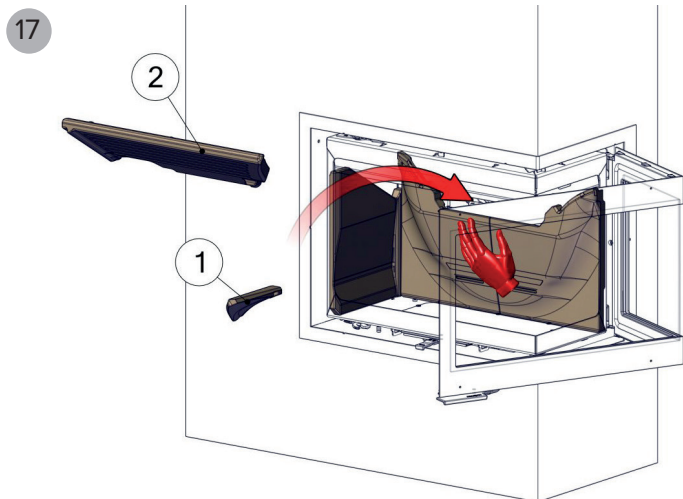


15



16





Produktopplysninger om varmeovner fyrt med fast brensel i henhold til Kommissionsforordning (EU) 2015/1185

| | |
|---|--|
| Modell | HWAM 5610, HWAM 5630, HWAM 5650, HWAM 5670 |
| Direkte varmeytelse [kW] | 7,1 |
| Indirekte varmefunksjon | Nej |
| Indirekte varmeytelse [kW] | - |
| Type varmeytelse/romtemperaturregulering | To eller flere manuelle trinn uten romtemperaturregulering |

| Yteevne ved romoppvarming ved nominell varmeytelse | | |
|--|---|---|
| Brensel | Anbefalt brensel | Sesongavhengig energieffektivitet ved romoppvarming [%] |
| Ved med vanninnhold 12-18 % | Ja | 69 |
| Utslipp | mg/m³ (13% O₂) | |
| Partikler (PM) | 13 | |
| Organiske gassformige forbindelser (OGC) | 67 | |
| Karbonmonoksid (CO) | 1056 | |
| Nitrogenoksider (NO _x) | 95 | |

| Egenskaper når anbefalt brensel brukes | |
|---|-----|
| Nominell varmeytelse [kW] | 7,1 |
| Elektrisk effektbehov ved nominell varmeytelse [kW] | - |
| Elektrisk effektbehov ved minste varmeytelse [kW] | - |
| Elektrisk effektbehov i hviletilstand [kW] | - |
| Driftsvirkningsgrad ved nominell varmeytelse [%] | 79 |
| Energieffektivitetsindeks | 105 |
| Energieffektivitetsklasse | A |

Særskilte forholdsregler for montasje, installasjon og vedlikehold

Se den enkelte bruksanvisningen for ytterligere informasjon.

Bortkjøring/gjenvinning:

Følgende gjelder for avhending av brukt utstyr:

- Sørg alltid for å sortere enkelte deler etter materialgrupper.
- Følg alltid retningslinjene som gjelder på den lokale gjenbruksstasjonen.

