



hwam
I 40/56

23.04.2024 / 97-9721
www.hwam.com



INNHALDSFORTEGNELSE

VIKTIG Å VITE	3
TEKNISKE DATA.....	4
Generelt.....	4
Sikkerhet.....	4
Krav til rommet.....	4
Tekniske mål og data - høyrehengt dør og toppavgang	4
Tekniske mål og data - høyrehengt dør og bakutgang.....	5
Tekniske mål og data - venstrehengt dør og toppavgang	6
Tekniske mål og data - venstrehengt dør og bakutgang	7
Typeskilt og serienummer	8
Gulvplate	8
Krav til skorstein og røykrør	9
MONTERING OG TILSLUTNING	9
Generelt.....	9
Installasjon inntil ikke-brennbart materiale	9
Installasjon inntil brennbart materiale.....	9
Innbyggingseksempel- høyrehengt dør og toppavgang.....	10
Innbyggingseksempel - høyrehengt dør og bakutgang	14
Innbyggingseksempel - venstrehengt dør og toppavgang	16
Innbyggingseksempel - venstrehengt dør og bakutgang.....	18
Installasjonsanvisning - toppavgang.....	19
Installasjonsanvisning - bakutgang	25
Produktoplysninger EcoDesign.....	31

VIKTIG Å VITE

Søknad om installasjon av ildsteder i nybygg og med tilkobling til skorsteiner som ikke tidligere har vært registrert hos feiervesenet skal sendes det stedlige Bygningsrådet (jfr. Plan- og Bygningslovens paragraf 87D og 93). Montering kan da først finne sted, når bygningsrådet har gitt sin tillatelse.

Huseier står selv ansvarlig for at alle krav til sikkerhet er ivaretatt på en forskriftsmessig måte og er for-pliktet til å få installasjonen inspisert og sikkerheten bekreftet av en kvalifisert kontrollør. Lokalt feiervesen må informeres om vesentlige endringer i feiebehov.

For å fordele varmen i så stor del av huset som mulig, er det viktig at ovnen plasseres så åpent og sentralt som mulig. I et hus med flere etasjer er det feil å ha ovnen i øverste etasje da varmen stiger oppover. Best er det å ha ovnen så lavt som mulig, men av praktiske årsaker kan det være ulogisk å plassere den i kjelleren, hvis man oppholder seg mest i 1. etg.

En peisovn forbruker en del ved i løpet av en vinter, og det er derfor verdt å tenke på tilgang på ved, når man bestemmer hvor ovnen skal stå.

TEKNISKE DATA

Generelt

Gratulerer med din nye peisinnsett fra HWAM. Vi er glad for at du valgte en peisinnsett fra HWAM og er sikre på at du vil ha stor glede av den. For å sikre at den fungerer på best og sikrest mulig vis, anbefaler vi at installasjonen utføres av en autorisert HWAM-forhandler eller en montør anbefalt av forhandleren. Se HWAMs forhandleroversikt på www.hwam.com/no under "Finn forhandler".

Sikkerhet

Installasjonen av HWAM peisinnsett må oppfylle alle europeiske, nasjonale og lokale byggeforskrifter. Installasjonen skal utføres i henhold til anvisningen i monterings- og bruksanvisningen, og den må meldes til lokale myndigheter. Etter at peisinnsetten er installert, skal feieren godkjenne installasjonen før den tas i bruk. Emballasjen fra HWAMs peisinnsett skal håndteres i henhold til lokale avfallsforskrifter.

Krav til rommet

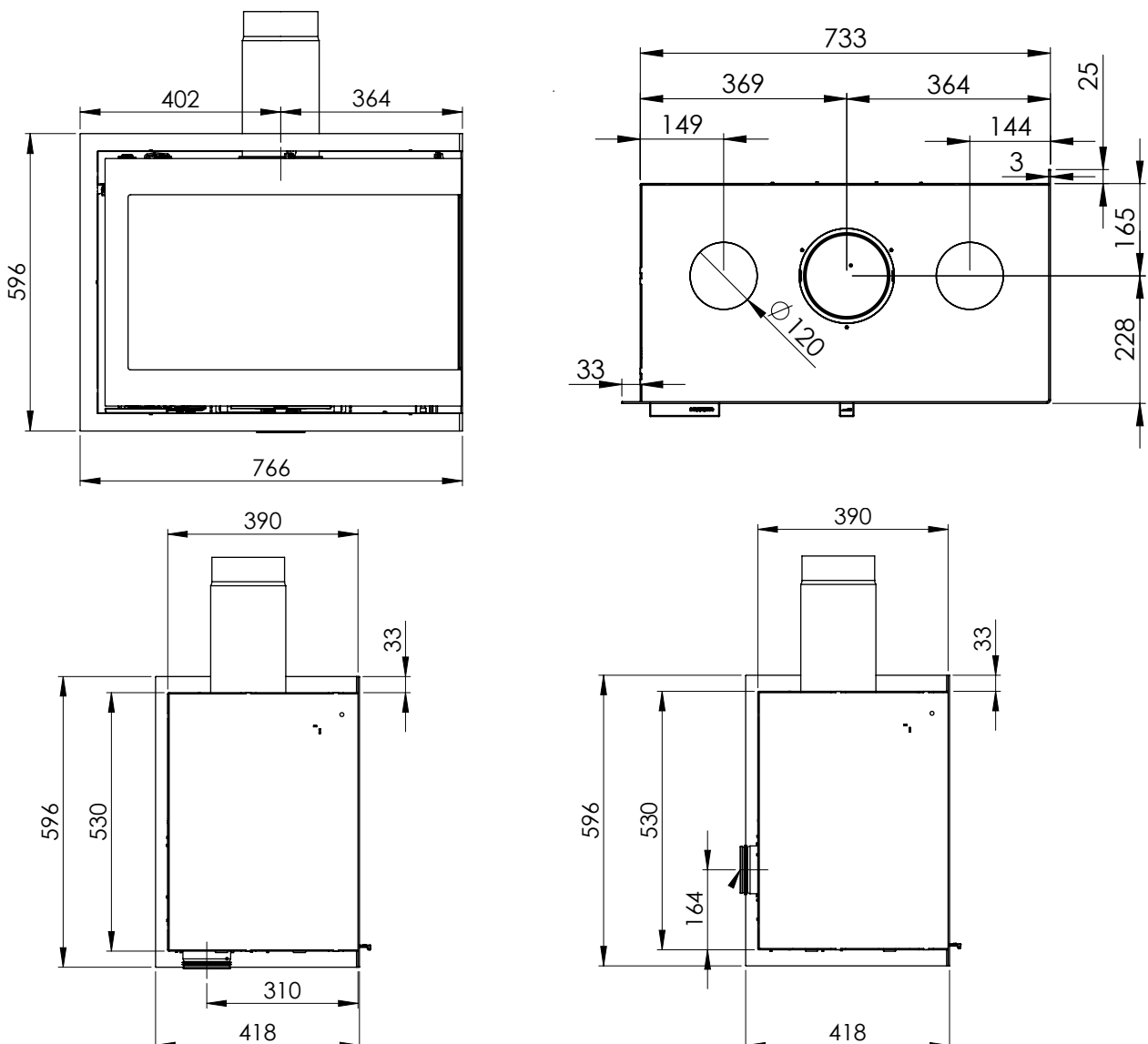
Det må alltid være mulig å tilføre frisk forbrenningsluft til rommet peisinnsetten skal monteres i. Innsatsen trenger ca. 10–21 m³ luft pr. time (avhengig av reguleringsstangens innstilling). Et vindu som kan åpnes, eller en regulerbar luftenventil anses være tilstrekkelig. Den regulerbare luftenventilen/lufttristen må ikke kunne blokkeres. I nyoppførte/lufttette boliger anbefaler vi at det installeres et friskluftsystem som tilfører ekstern luft direkte til forbrenningen. Dette kjøpes som tilbehør.

Før peisinnsetten installeres, må man forsikre seg om at underlaget kan bære vekten av både peisinnsett, skorstein og øvrige innbyggingsdeler.

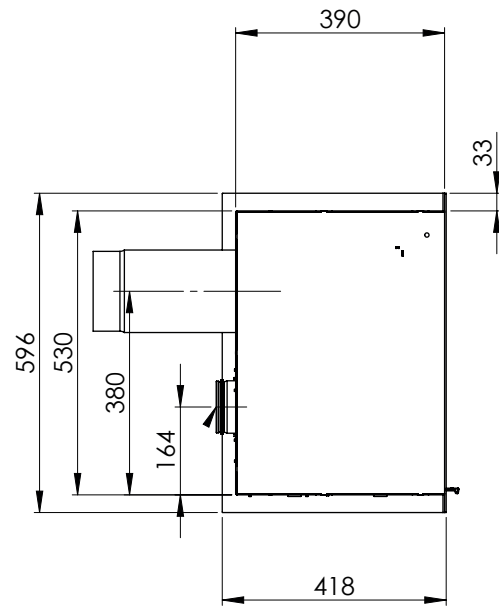
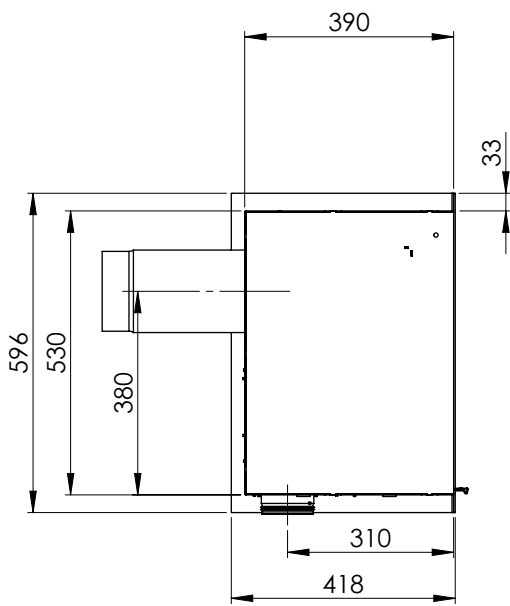
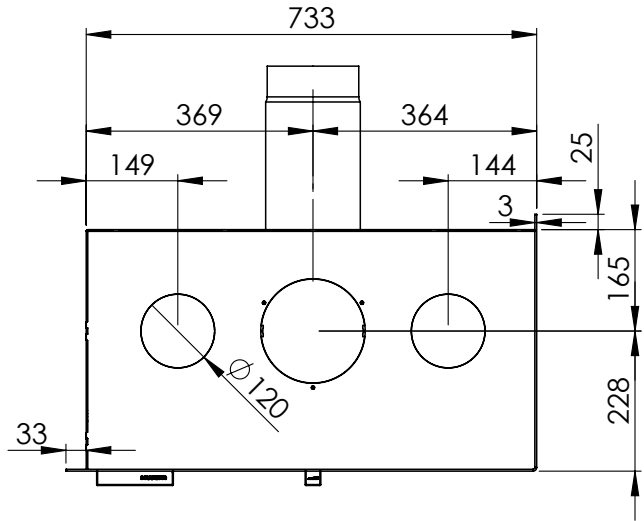
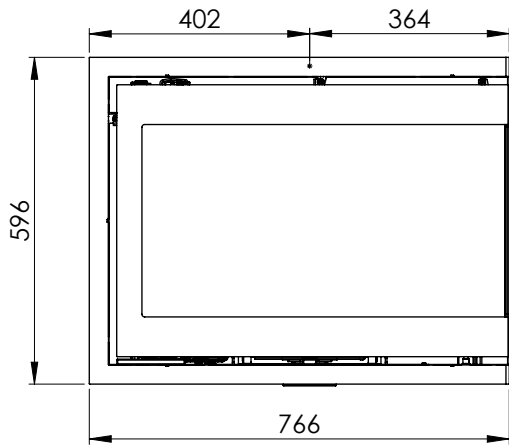
Vær oppmerksom på at ikke alt glass er varmebestandig. Derfor må en glassvegg i noen tilfeller betraktes som en brennbar vegg. Kontakt derfor din lokale feier eller glassleverandør vedr. avstand til glass.

Tekniske mål og data - høyrehengt dør og toppavgang

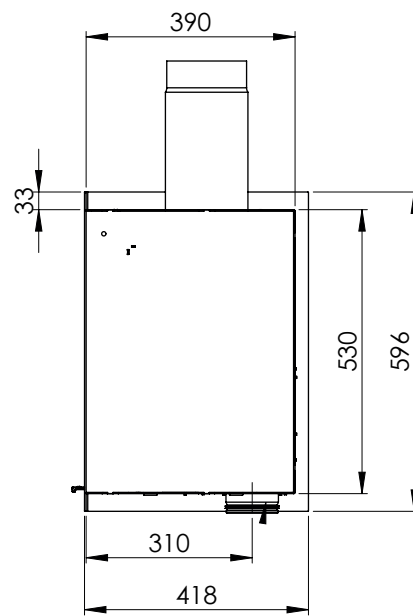
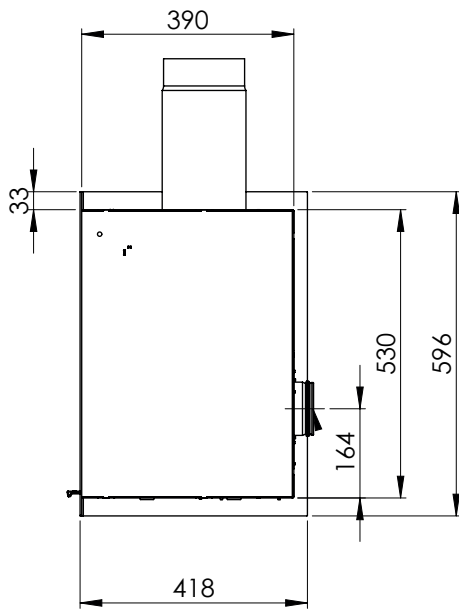
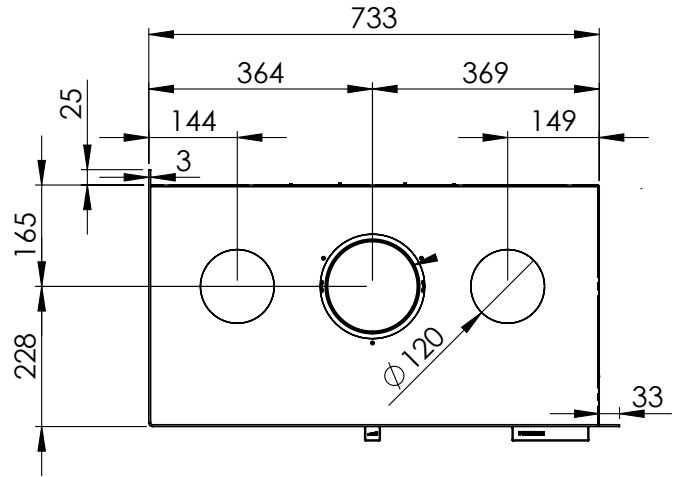
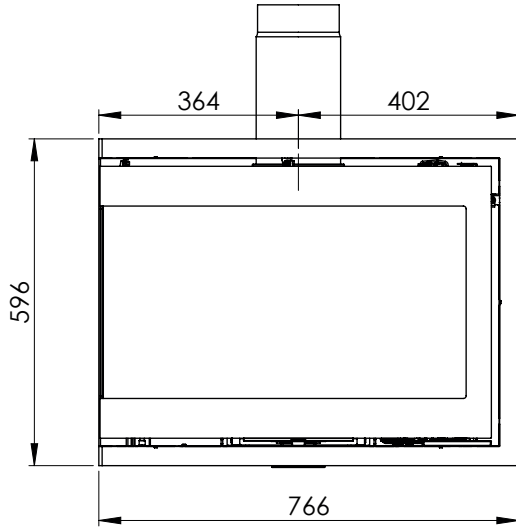
HWAM I40/56c veier 109 kg, og HWAM I40/56m veier 106 kg (totalvekt). Skissene under viser de ulike målene på innmuringskassetten samt tilslutningsmål for røykrør og frisklufttilslutning.



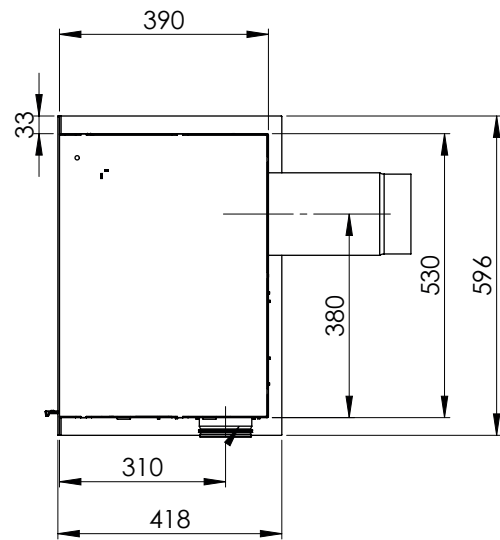
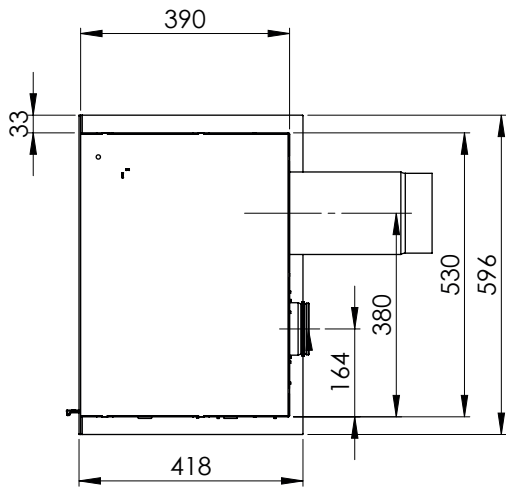
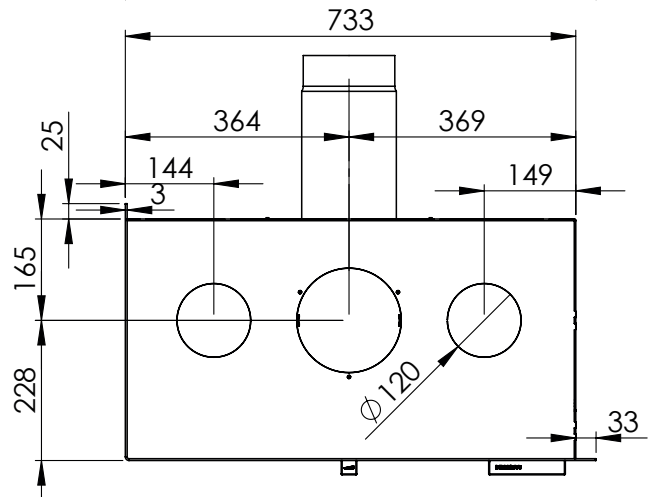
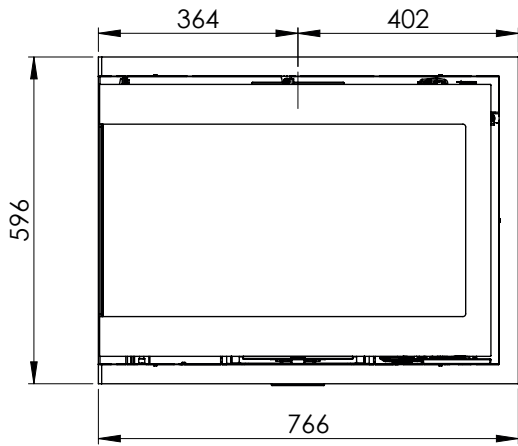
Høyrehengt dør og bakutgang



Venstrehengt dør og toppavgang



Venstrehengt dør og bakutgang

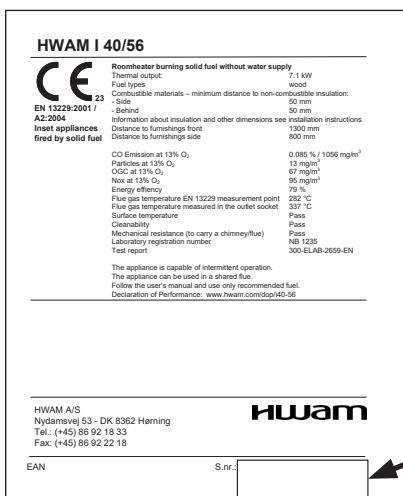


Prøvningsresultat ved nominell prøving etter EN 13229	
Nominell varmeeffekt	7,1 kW
Røyktemperatur, målepunkt EN 13240	282°C
Røykgasstemperatur målt i avgangsstuss	337°C
Røykgassmasseflow	6,3 g/s
Virkningsgrad	79 %
Årsvirkningsgrad	69 %
PM	13 mg/m ³
OGC	67 mg/m ³
NOx	95 mg/m ³
CO ved 13% O ₂	1056 mg/m ³
CO ved 13% O ₂	0,0845 %
Energieffektivitetsindeks	105
Energieffektivitetsklasse	A

Yteevnedeklarasjonen kan lastes ned fra nettstedet vårt www.hwam.com/dop

Typeskilt og serienummer

Innsatsen leveres med påsatt typeskilt og serienummer på en uttrekksplate mellom innsatsen og kassetten:



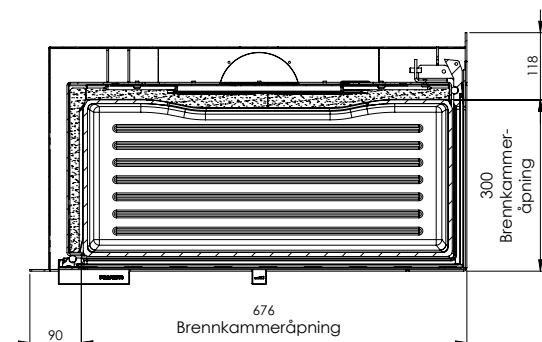
Find det unike serienummeret til din innsats og noter det nedenfor, så har du det alltid lett tilgjengelig. Serienummeret skal alltid oppgis når du henvender deg til din HWAM-forhandler.

Serienummer (starter med "G5"):

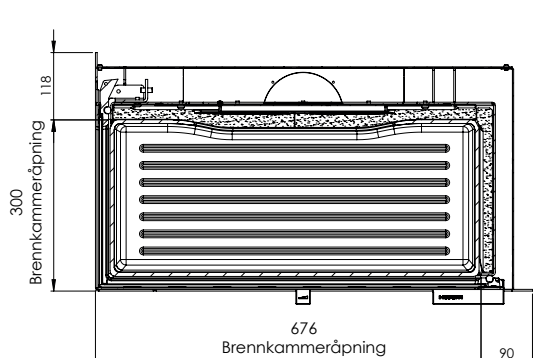
Gulvplate

Europeiske, nasjonale og lokale regler for størrelse og tykkelse på ikke-brennbart underlag skal overholdes. Underlaget skal dekke gulvet foran brennkammerets åpning. HWAM-forhandleren kan veilede deg vedrørende dette. Dimensjoner på brennkammeråpningen kan sees i illustrasjonene under.

Høyrehengt dør



Venstrehengt dør



Krav til skorstein og røykrør

Skorsteinen skal være høy nok til at den sikrer god trekk og til at sjenerende røyk unngås. Som hovedregel oppnås tilfredsstillende trekkforhold når skorsteinen er 4 meter over ovnen og samtidig er ført minst 80 cm over takryggen. Hvis skorsteinen plasseres på siden av huset, bør toppen av skorsteinen alltid være høyere enn husets takrygg eller takets høyeste punkt. Vær oppmerksom på ev. nasjonale og lokale bestemmelser med hensyn til plassering av skorsteinen i forbindelse med halmtak.

Peisinnsetsen krever en trekk på minst 12 Pa (målt ved EN 13229 målepunktet). Måles skorsteinstrekken rett over røykstussen, skal den være 18–20 Pa.

Skorsteinen skal ha en minimumsåpning tilsvarende Ø 150 mm. Skorsteinen skal være utstyrt med en lett tilgjengelig feieluke. Skorstein og røykrør skal være CE-merket, ha klasse T400 og ha bestått sotbrannprøven (merket G). Avstandskravene til brennbart materiale må overholdes i henhold til produsentens merking. Kontakt din HWAM-forhandler for mer informasjon.

MONTERING OG TILSLUTNING

Generelt

HWAM I40/56 består av en løs utvendig innmuringskassetten samt den løse innsatsen som skyves på plass og kobles til etter at monteringen av innmuringskassetten er fullført. Det anbefales å installere et friskluftsystem som tilfører ekstern luft direkte til forbrenningen (kjøpes som tilbehør).

Installasjon inntil ikke-brennbart materiale

Dersom innsatsen installeres på steder hvor det ikke er brennbart materiale, anbefaler vi at installasjonen utføres slik at avstanden mellom murverk og innmuringskassetten er minst 5 mm. Dette forhindrer at murverket sprekker, ettersom innmuringskassetten utvider seg under bruk. Murverket over kassetten må derfor være selvbærende.

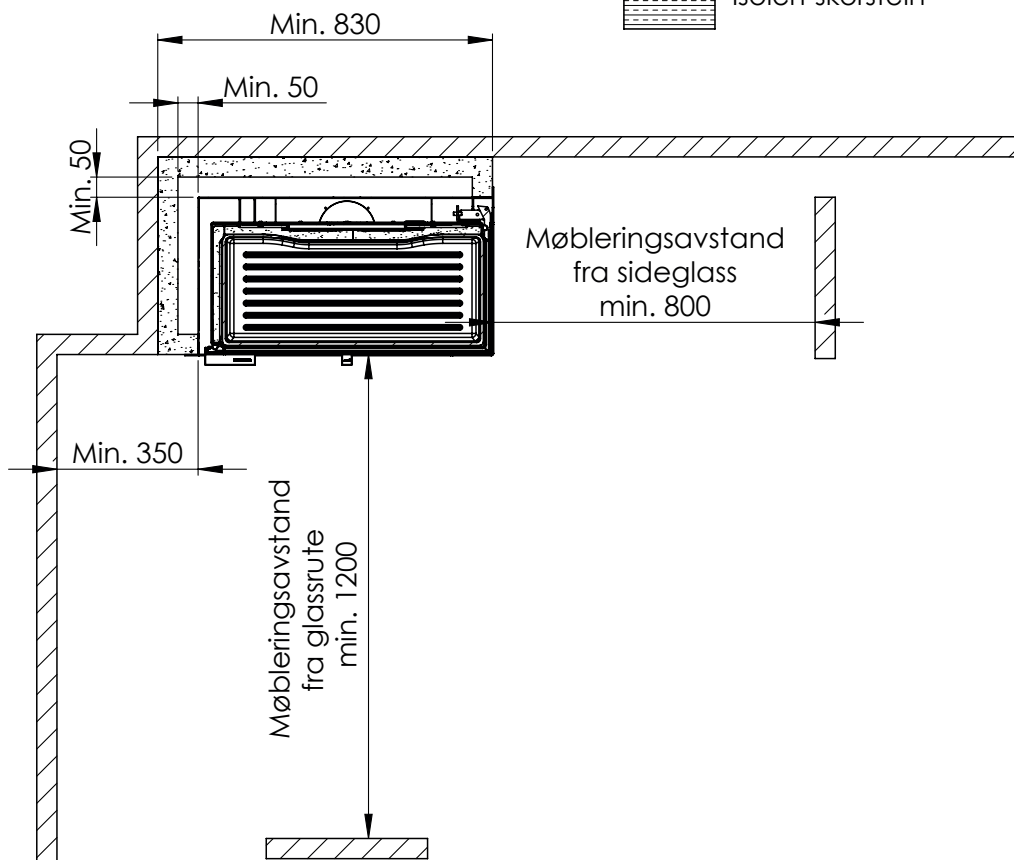
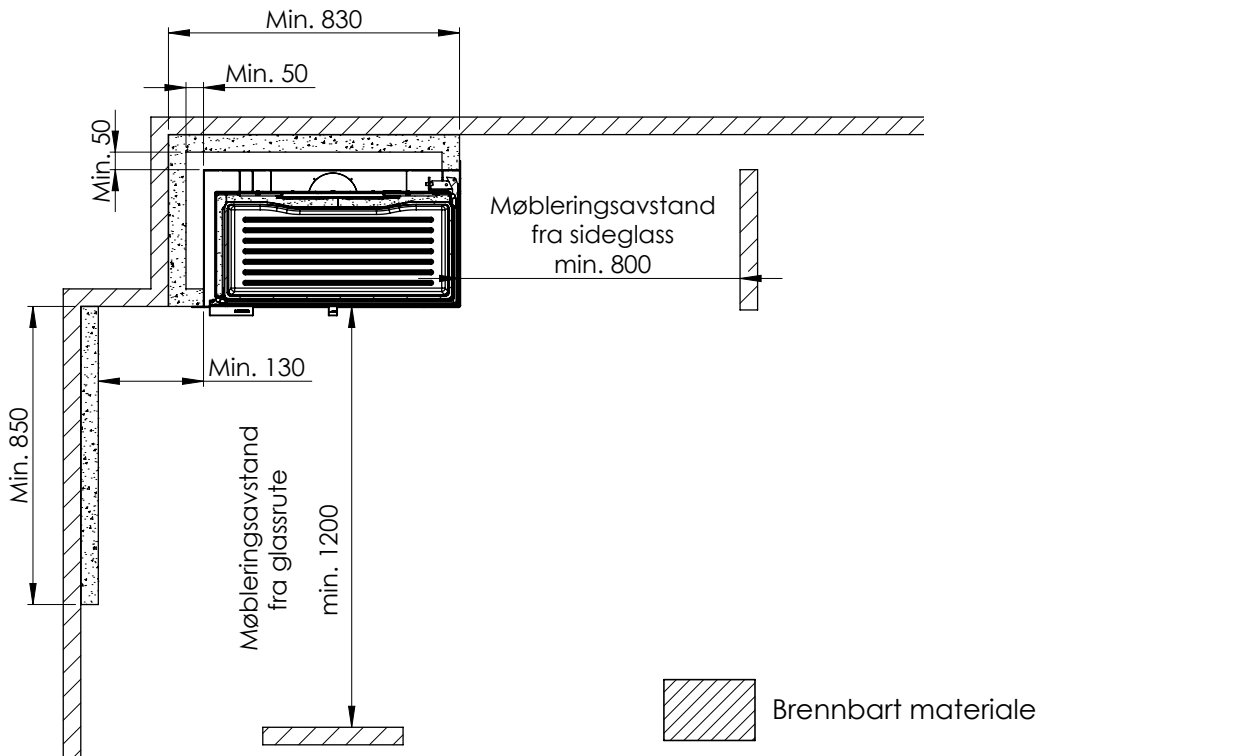
Installasjon inntil brennbart materiale

Dersom innsatsen installeres med tilstøtende brennbare vegger, må det bygges opp en ventilert installasjon av ikke-brennbart materiale av kalsiumsilikat eller annet materiale med en varmeledningsevne (EN 12667 @ 10 °C) som er mindre enn 0,068 W/(m x K). Krav til oppbygging fremgår av illustrasjonene i denne installasjonsveiledningen.

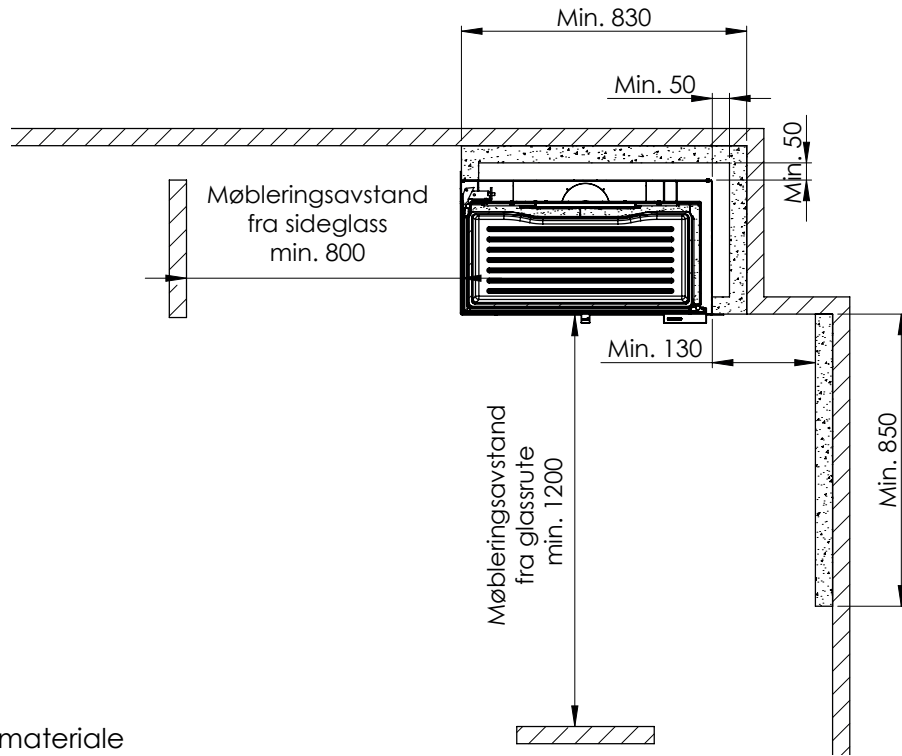
VIKTIG

Ved en innbyggingshøyde på 150–340 mm over gulvet kreves det en ikke-brennbar konstruksjon på minst 600 mm foran innsatsen. Et gulv hvor det legges en ikke-brennbar gulvplate som gnistfang oppå det brennbare gulvet, regnes fortsatt som brennbart gulv.

Innbyggingseksempel - høyrehengt dør



Innbyggingseksempel - venstrehengt dør



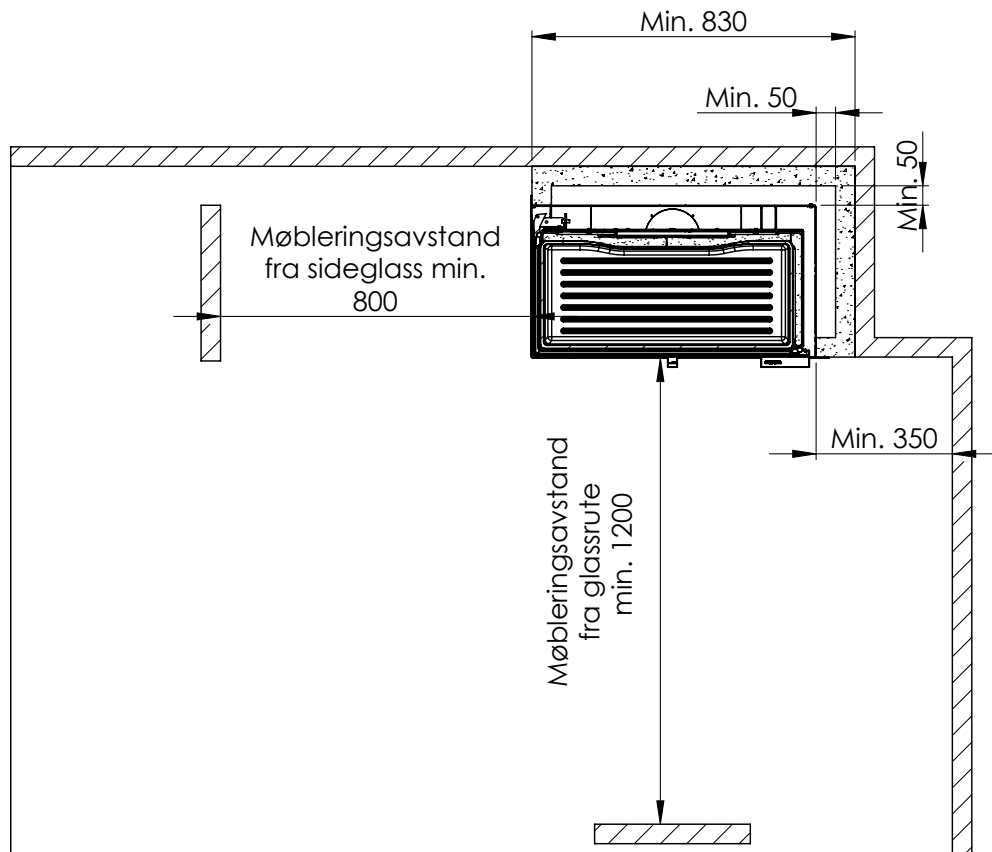
Brennbart materiale



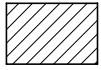
Brannmur - min. 50 mm kalsiumsilikat



Isolert skorstein



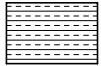
Innbyggingseksempel - toppavgang



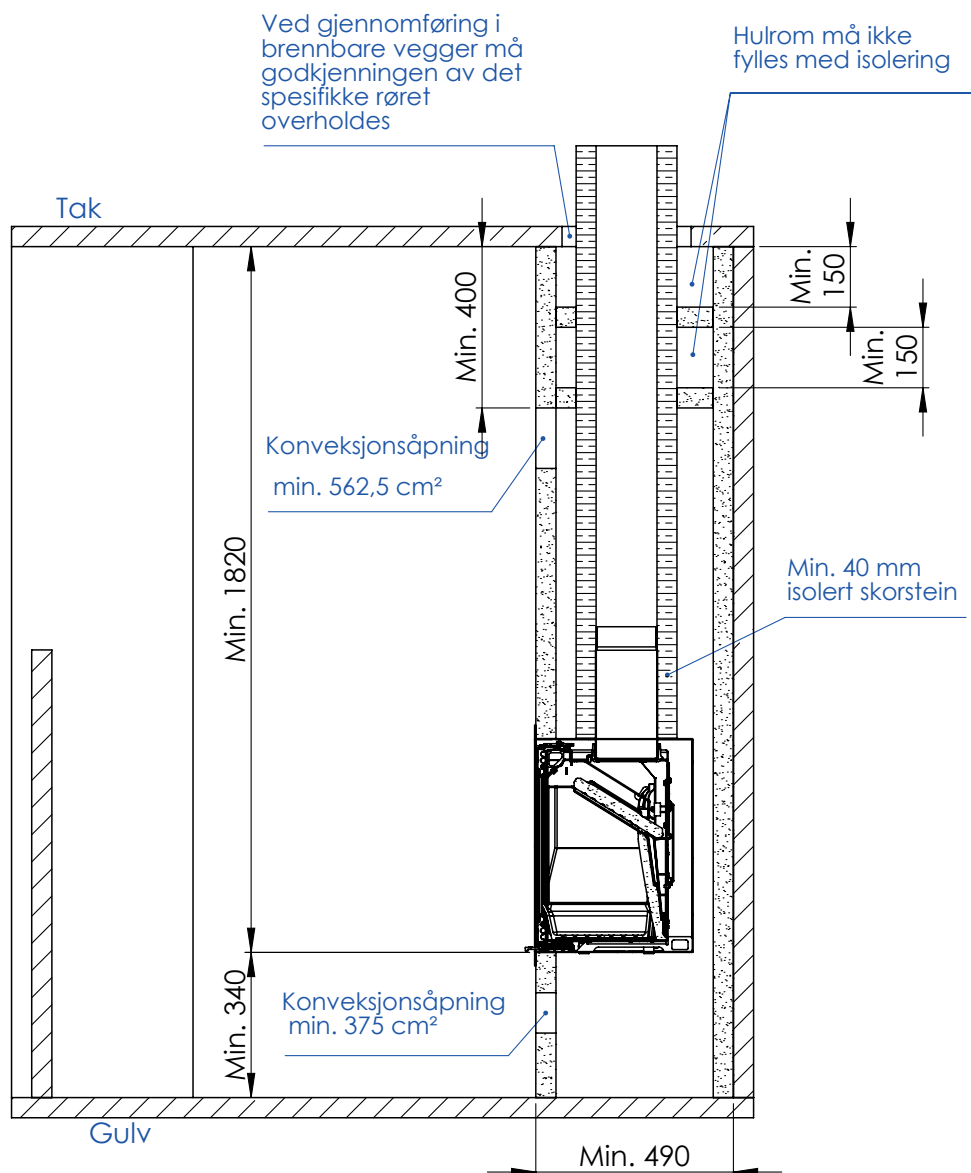
Brennbart materiale






Brannmur - min. 50 mm kalsiumsilikat

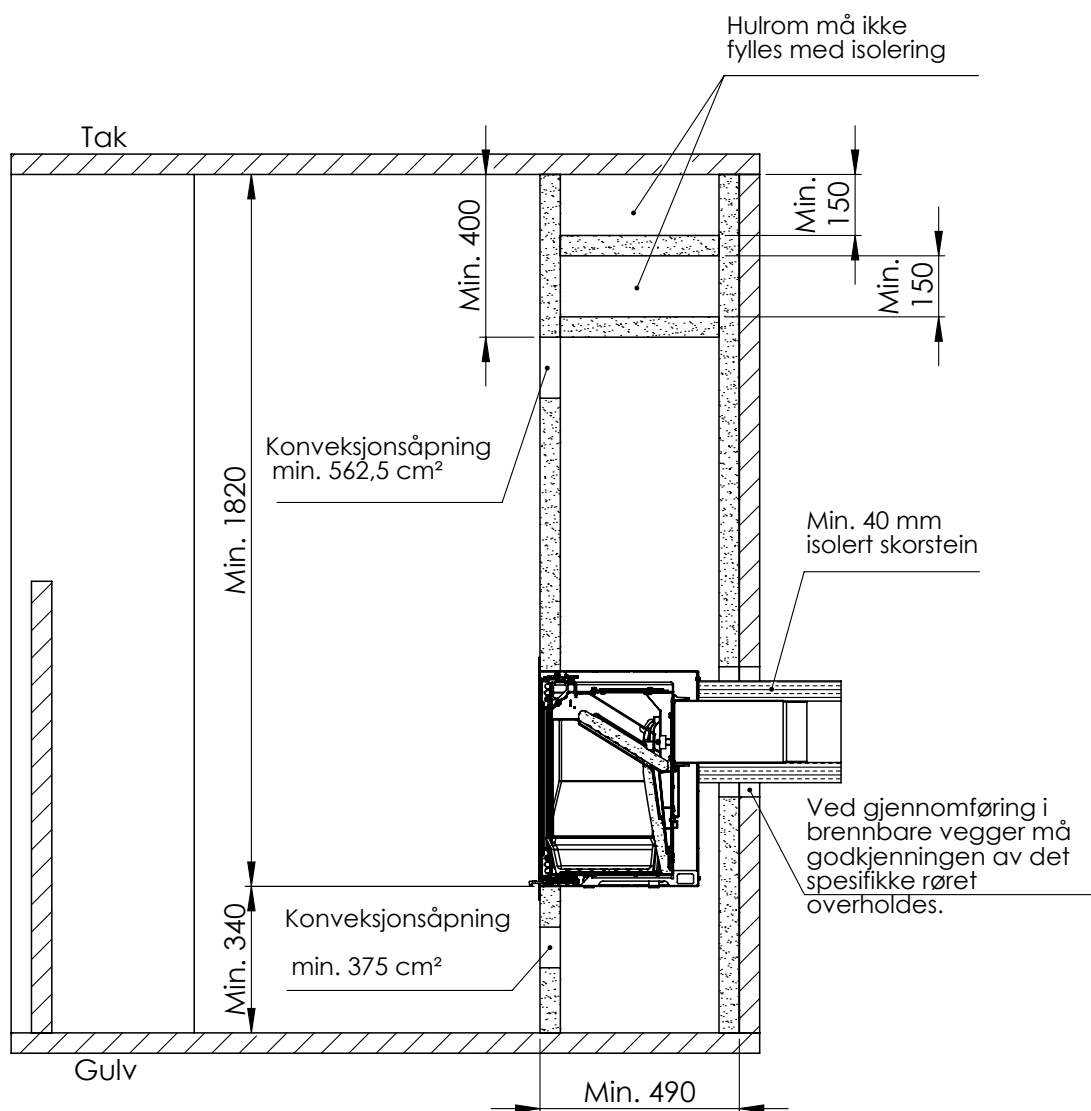


Isolert skorstein



Innbyggingseksempel - bakutgang

-  Brennbart materiale
-  Brannmur - min. 50 mm kalsiumsilikat
-  Isolert skorstein



Installasjonsanvisning - toppavgang

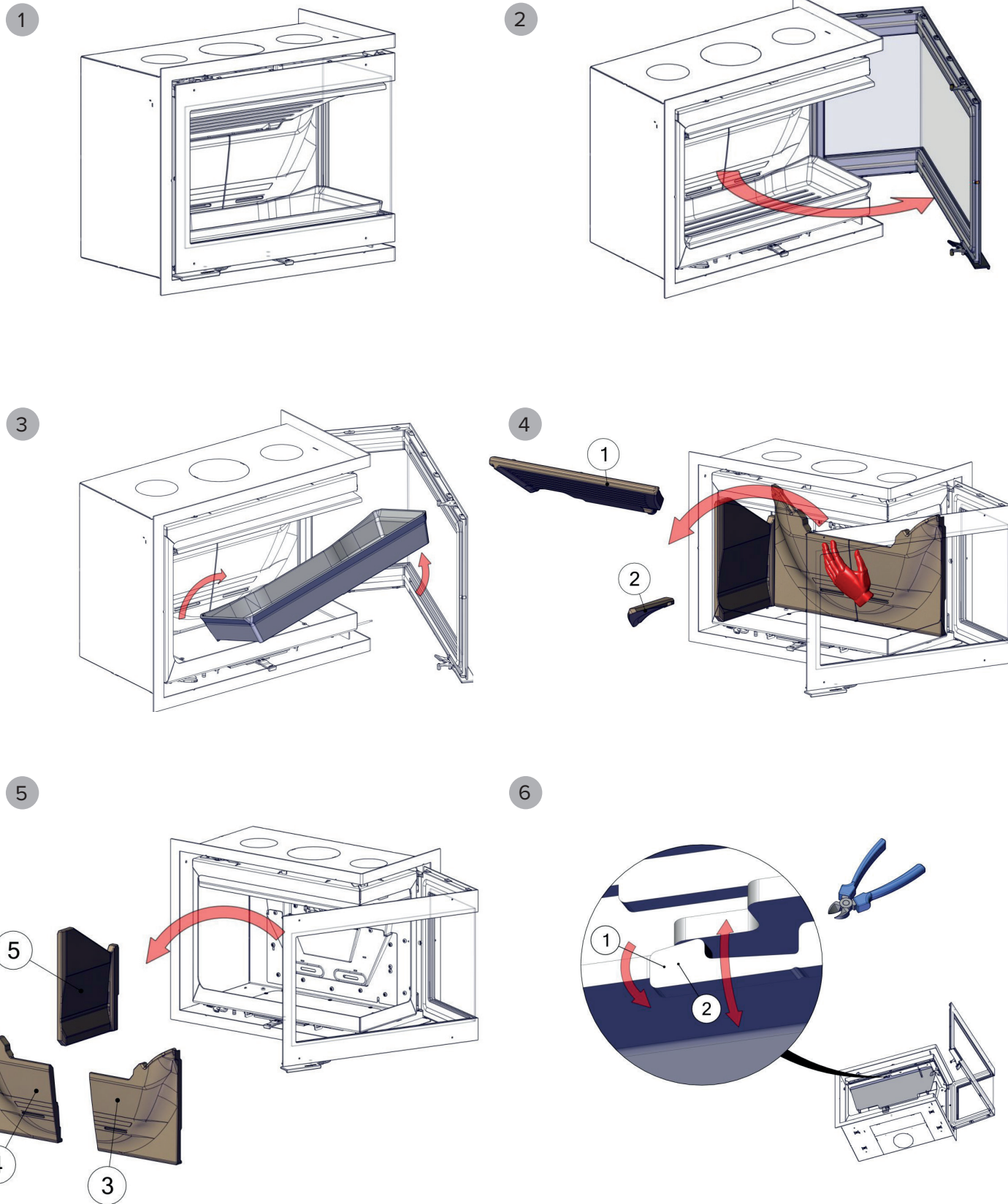
Innmuringskassetten og innsatsen monteres som vist på illustrasjonene.

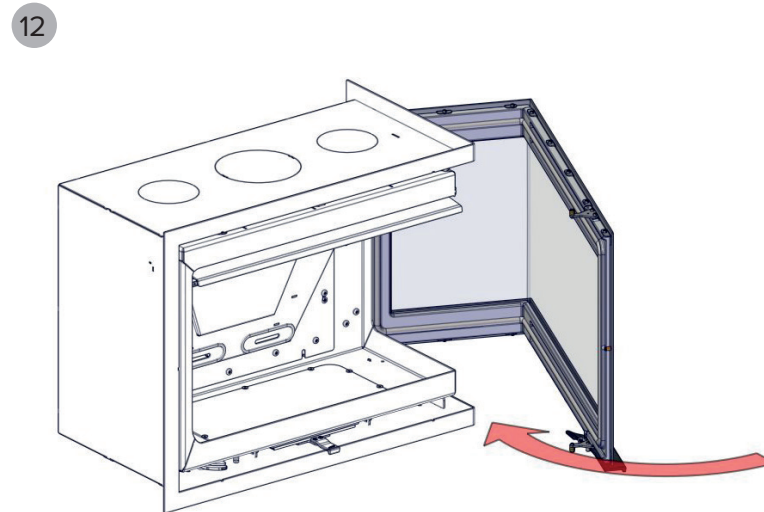
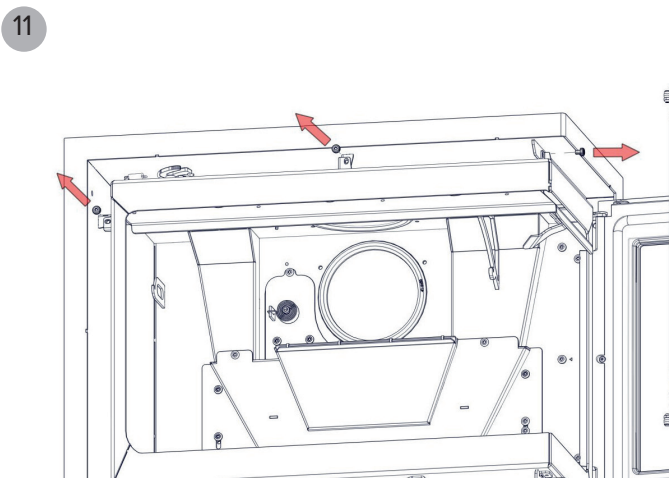
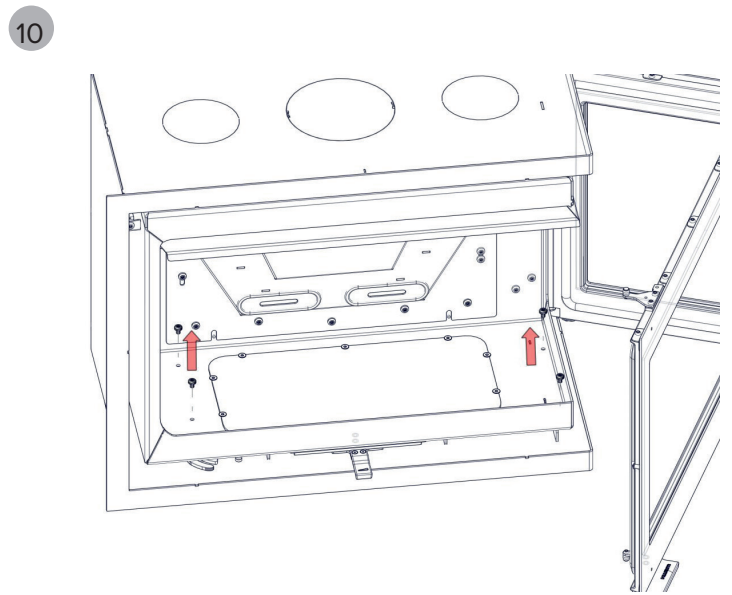
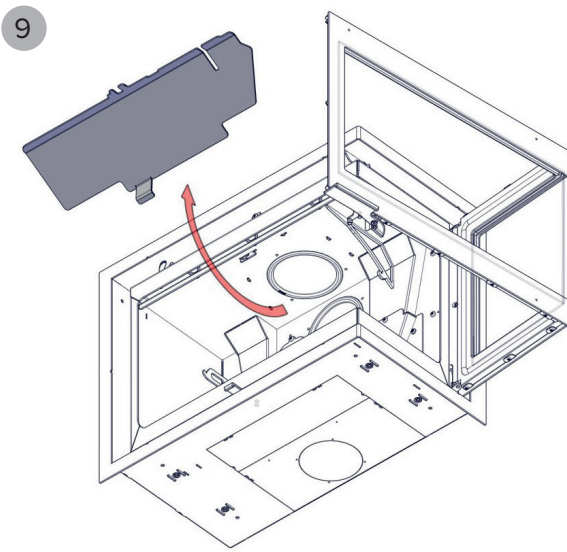
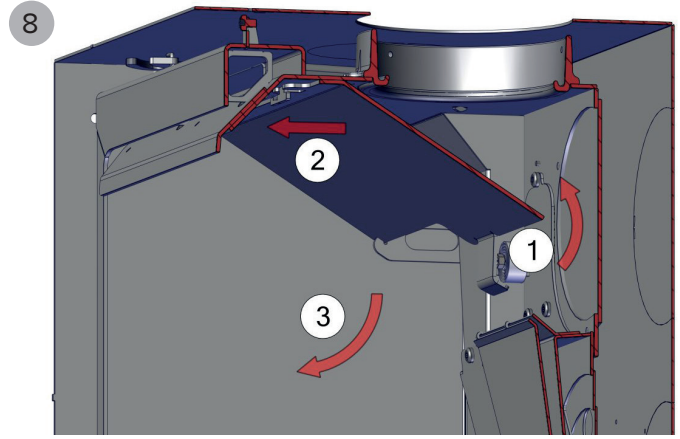
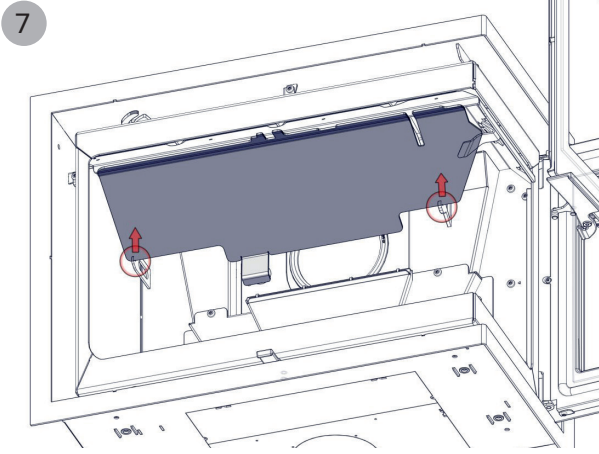
Før installasjonen starter, må eventuelle tiltak i forkant av montering av friskluftsystem ferdigstilles.

Isopor fra emballasjen kan med fordel legges på gulvet og fungere som beskyttende underlag under innsatsen når den skal løftes ut av kassetten.

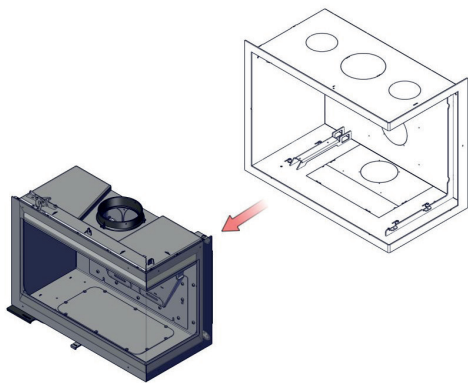
Merk at det er **SVÆRT** viktig at innmuringskassetten skrues fast til underlaget. Ellers kan den velte ut i forbindelse med servicearbeid der innsatsen vis ut av kassetten.

VIKTIG: Skruene for illustrasjon 20 og 21 er i posen i brennkammeret.

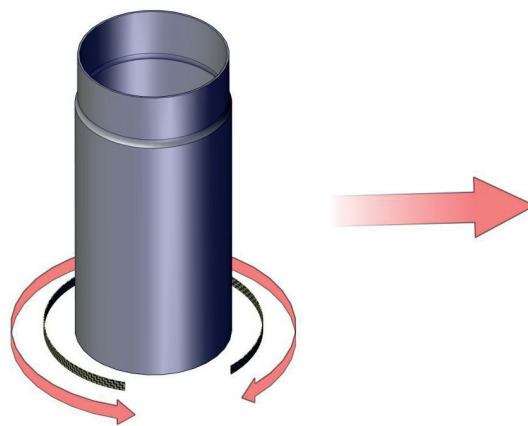




13



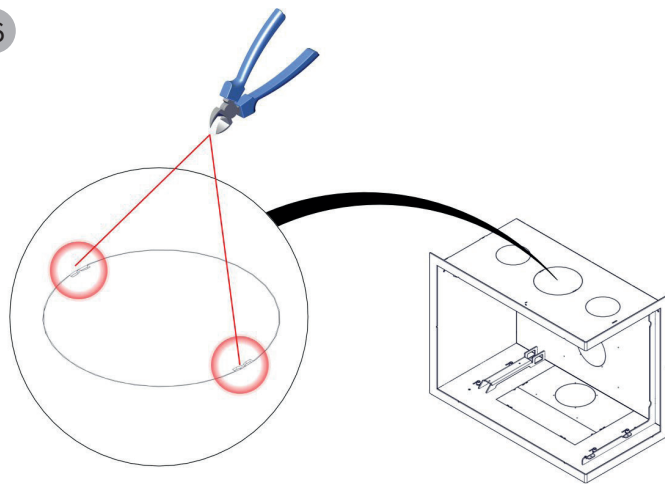
14



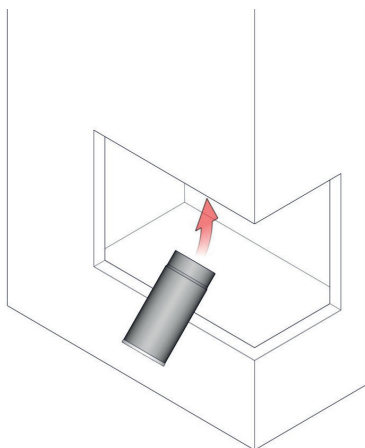
15



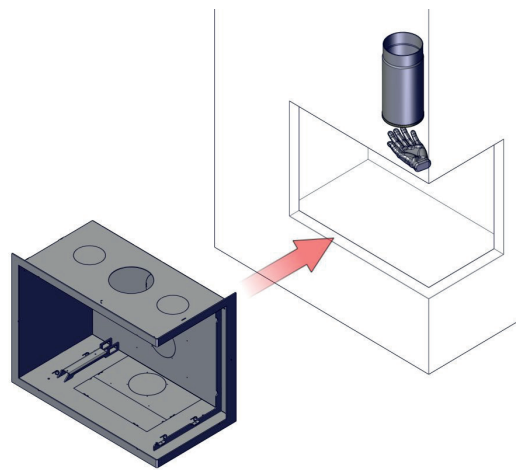
16



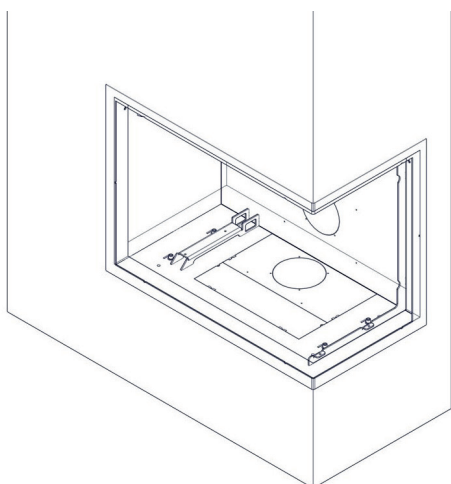
17



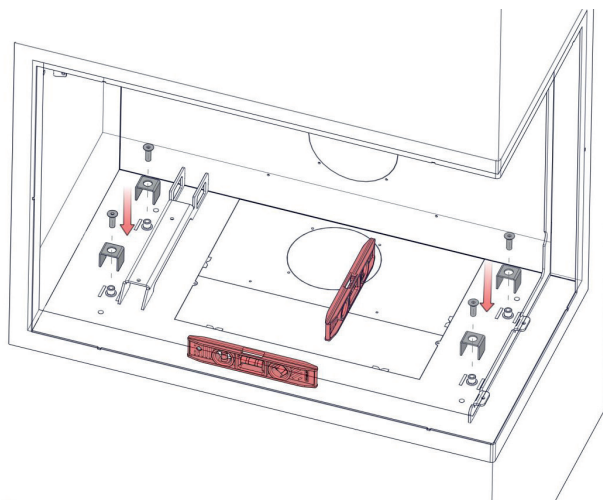
18

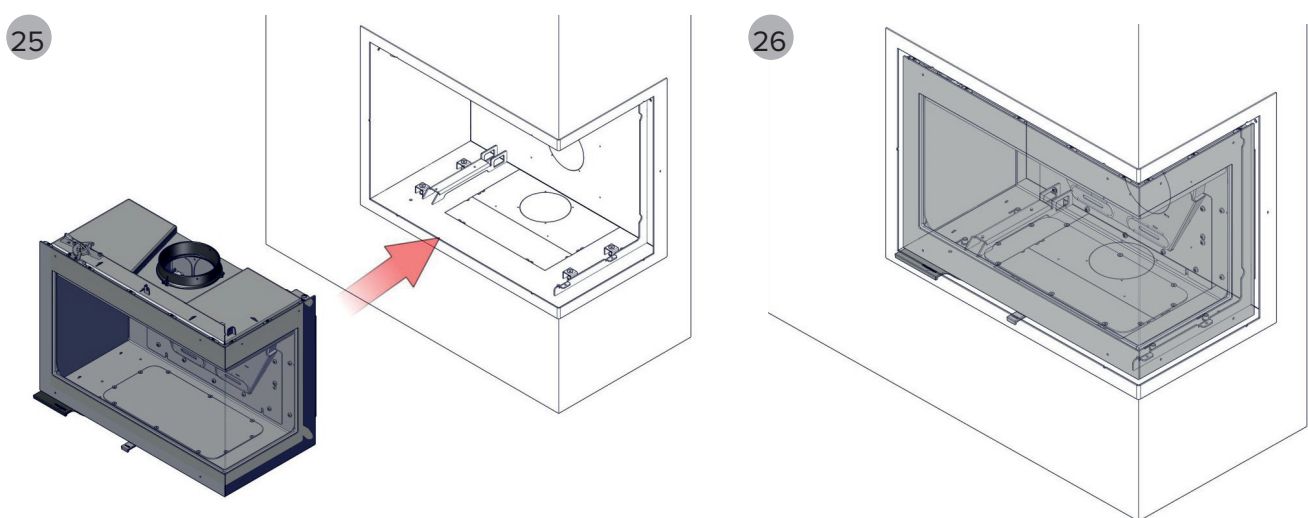
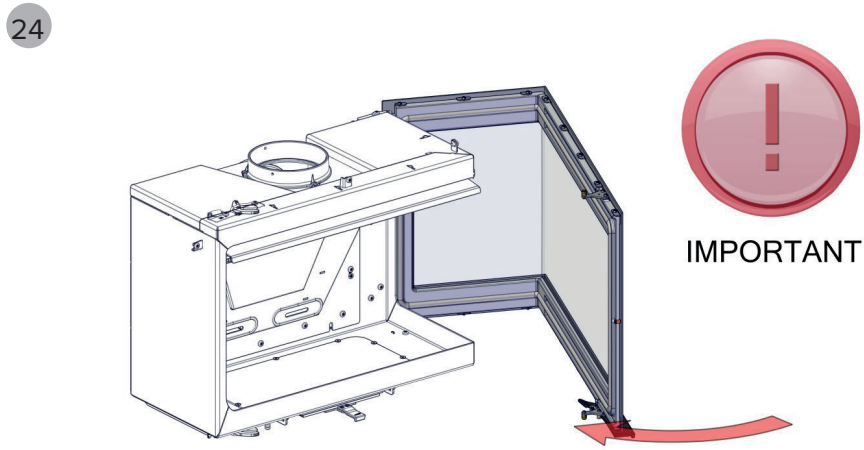
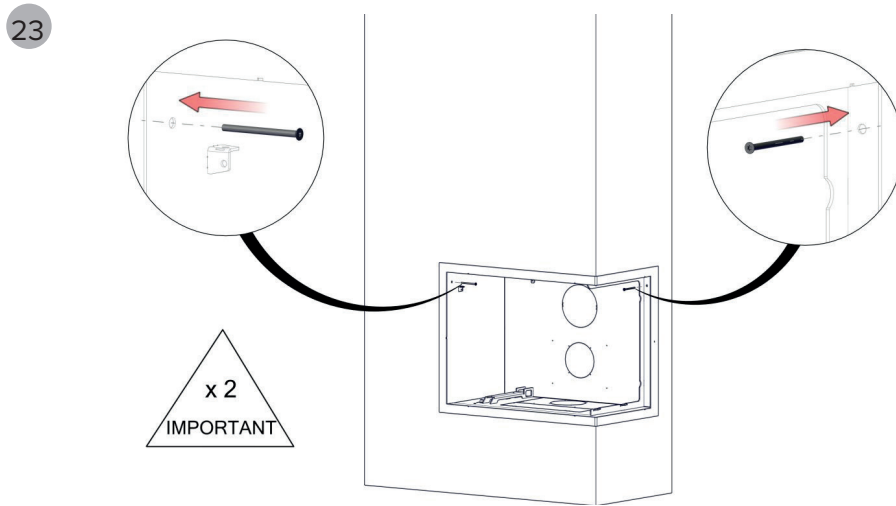
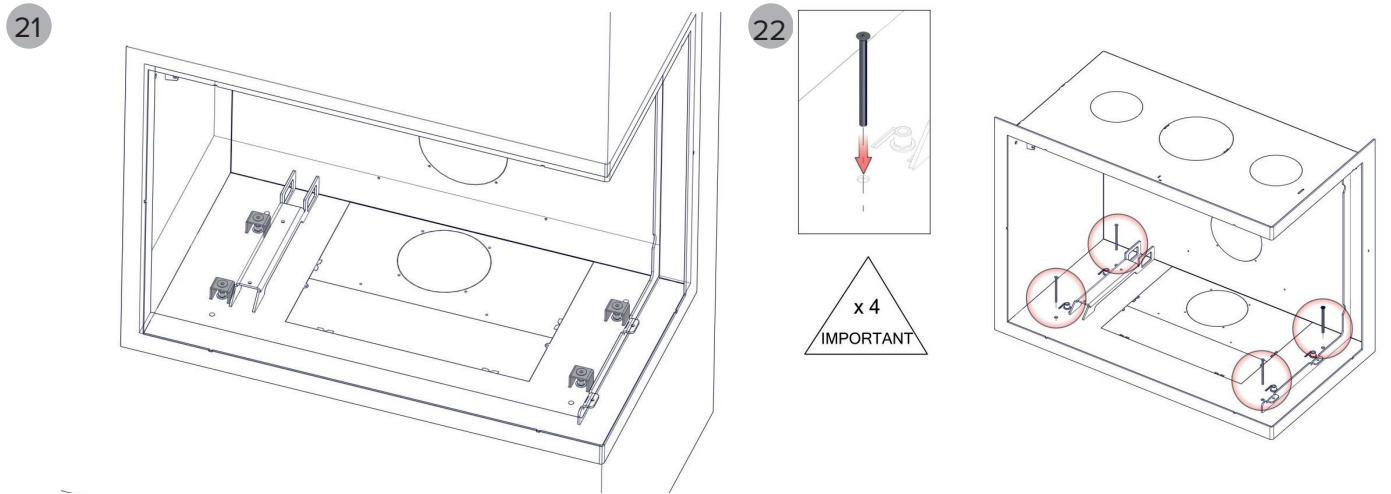


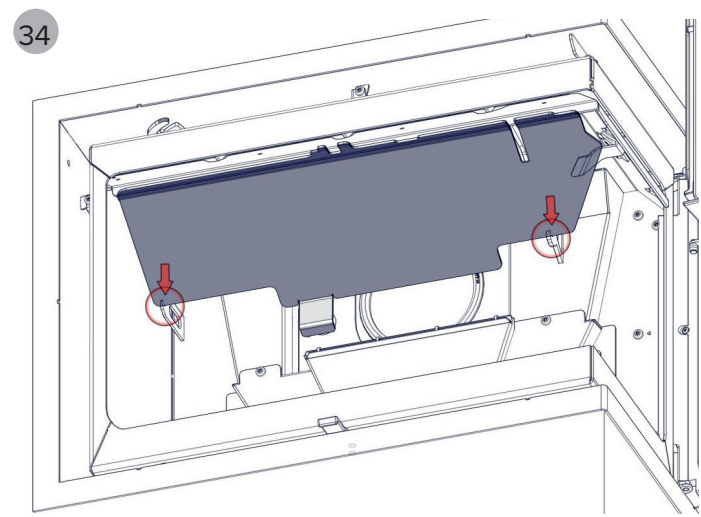
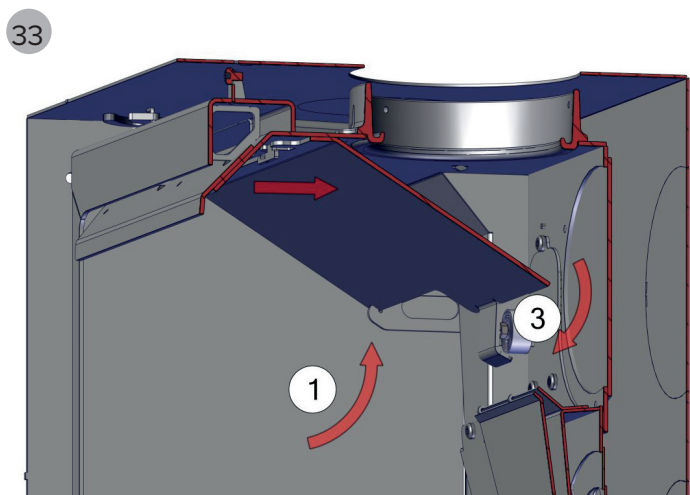
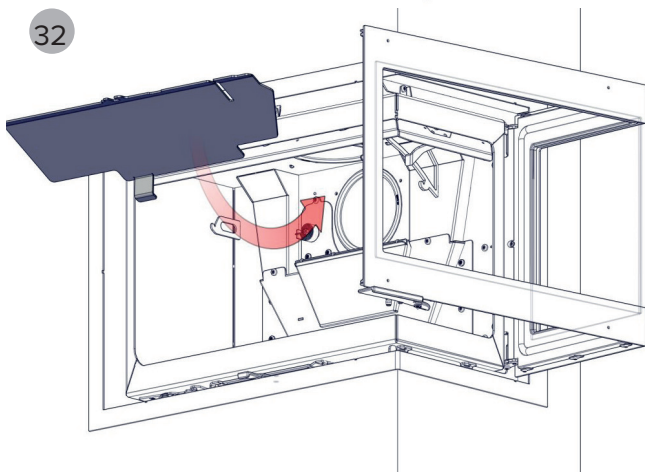
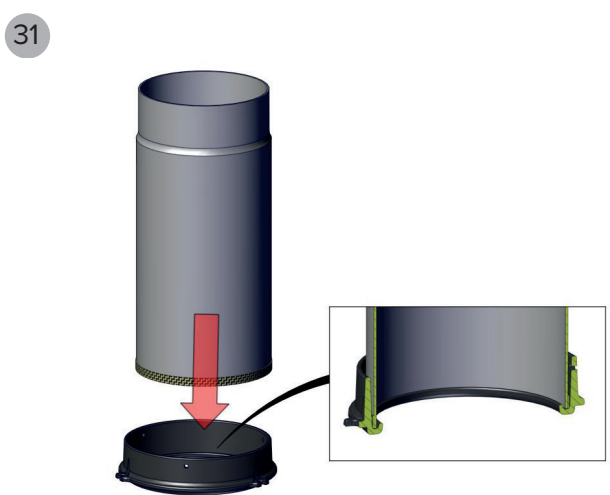
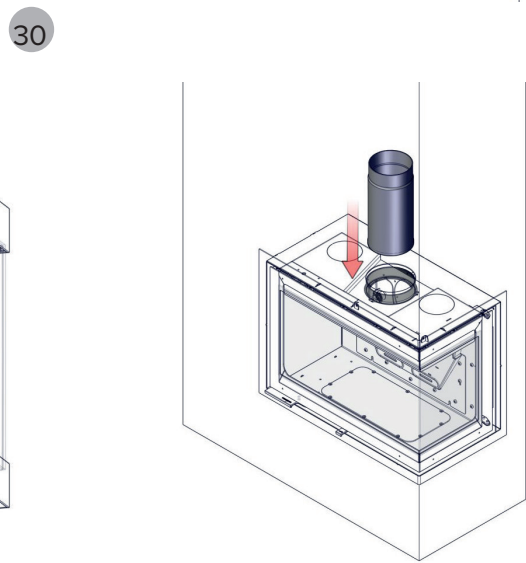
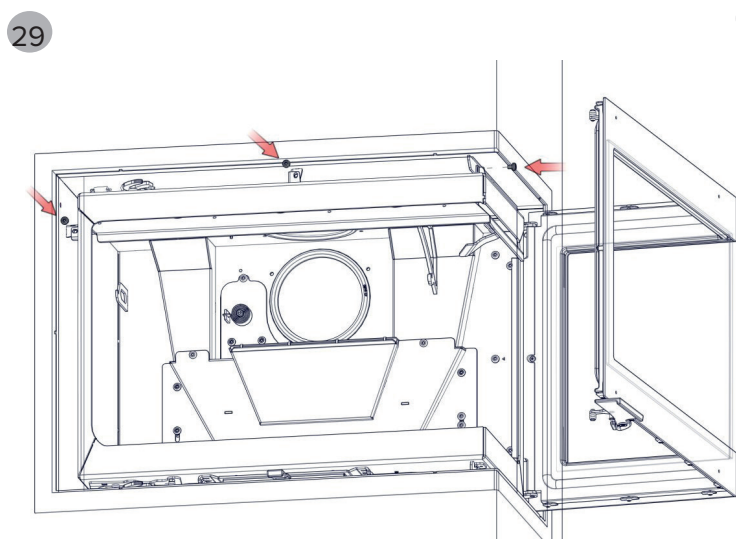
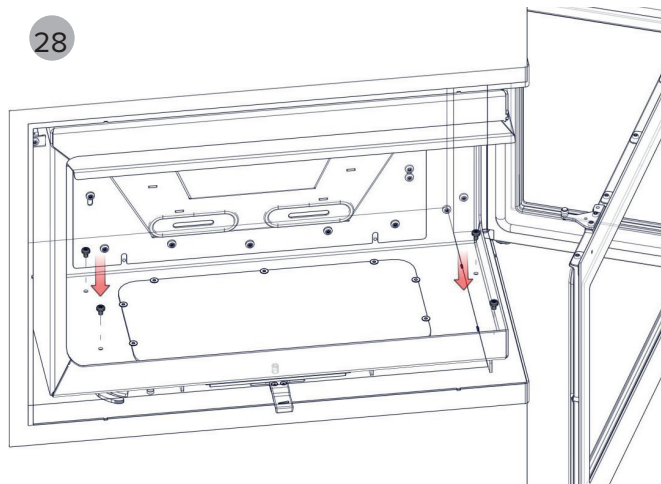
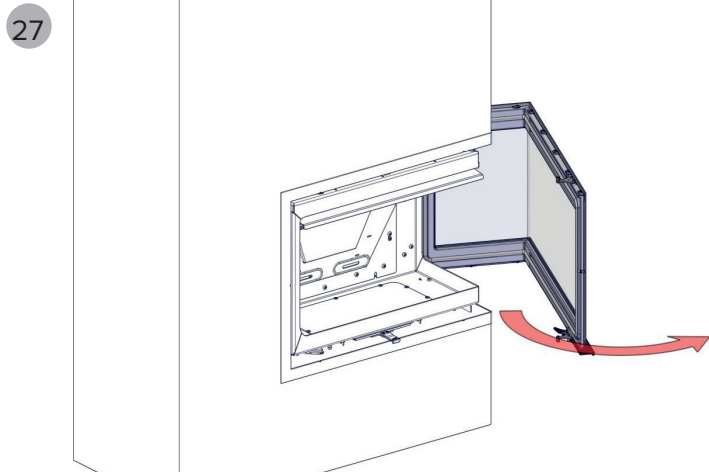
19

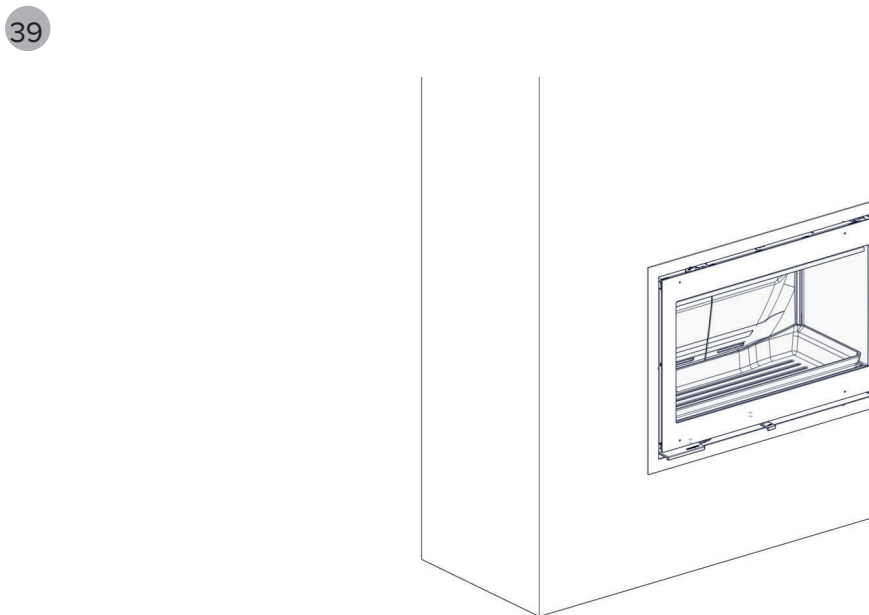
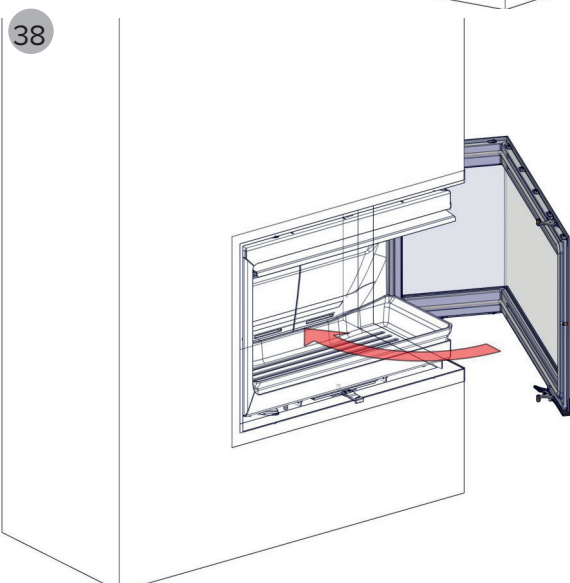
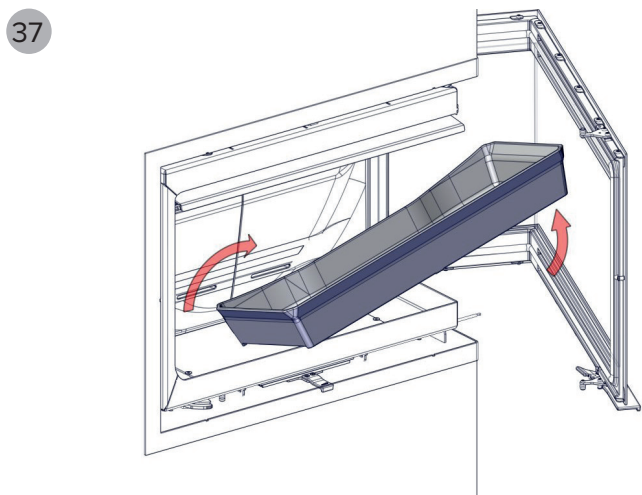
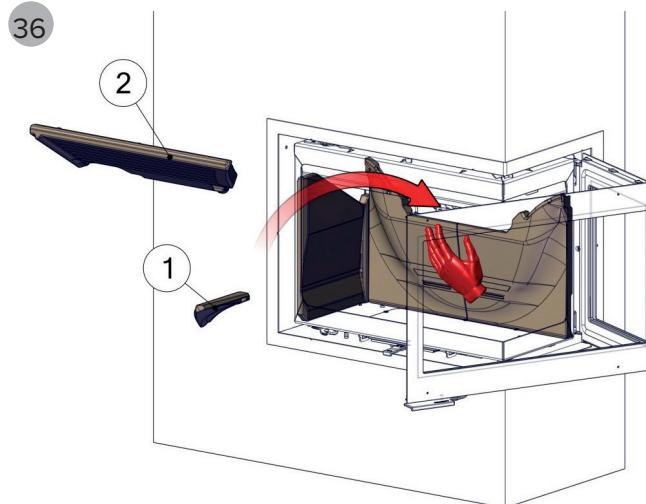
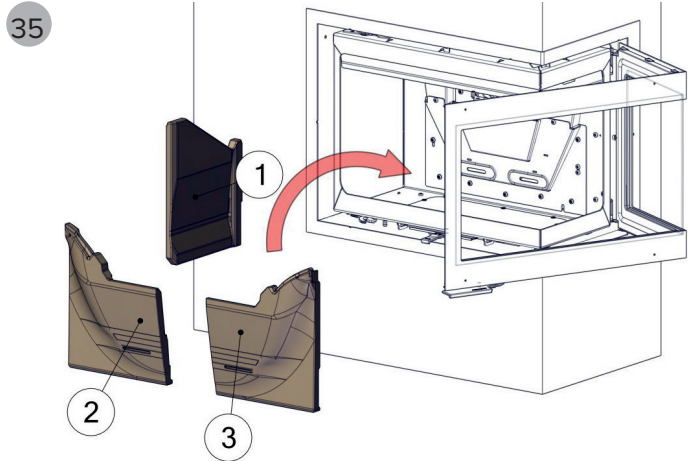


20









Installasjonsanvisning - bakutgang

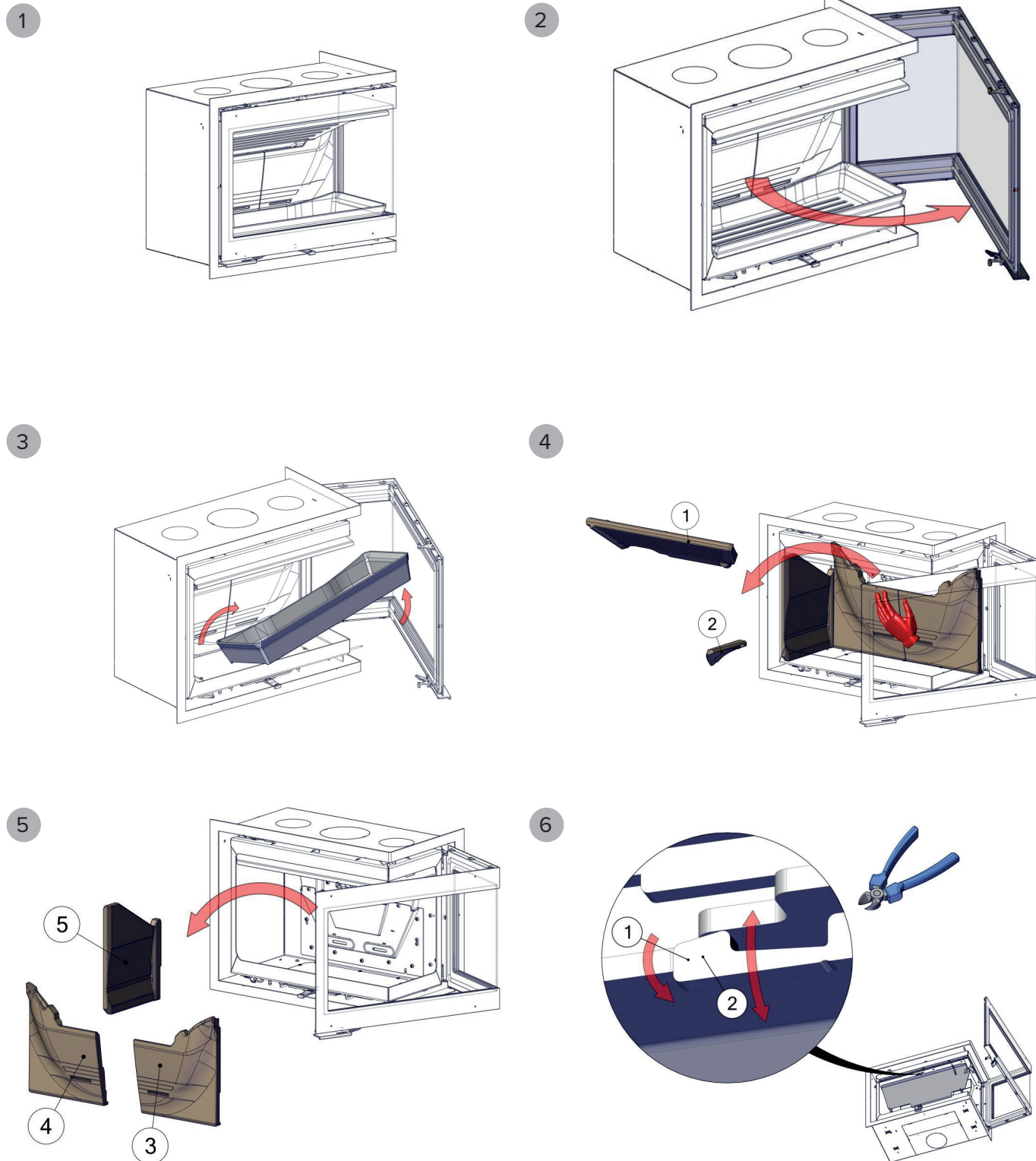
Innmuringskassetten og innsatsen monteres som vist på illustrasjonene.

Før installasjonen starter, må eventuelle tiltak i forkant av montering av friskluftsystem ferdigstilles.

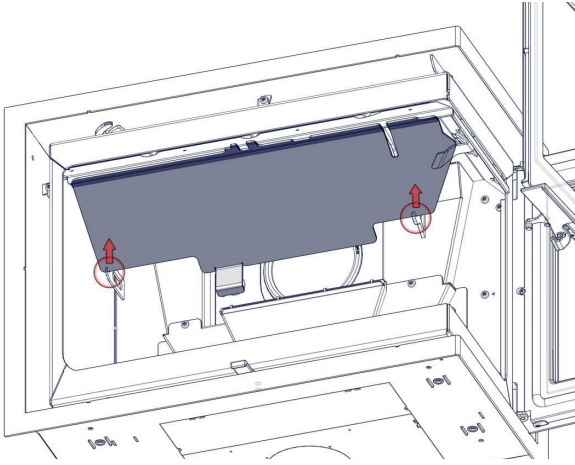
Isopor fra emballasjen kan med fordel legges på gulvet og fungere som beskyttende underlag under innsatsen når den skal løftes ut av kassetten.

Merk at det er **SVÆRT** viktig at innmuringskassetten skrues fast til underlaget. Ellers kan den velte ut i forbindelse med servicearbeid der innsatsen vris ut av kassetten.

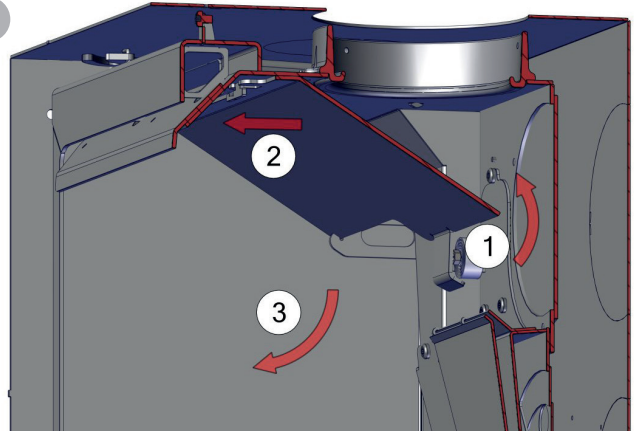
VIKTIG: Skruene for illustrasjon 20 og 21 er i posen i brennkammeret.



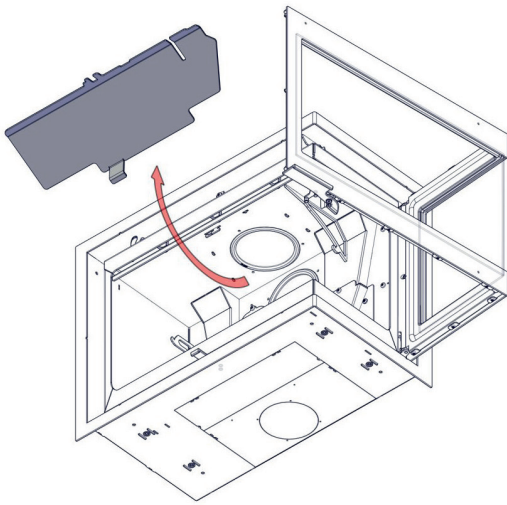
7



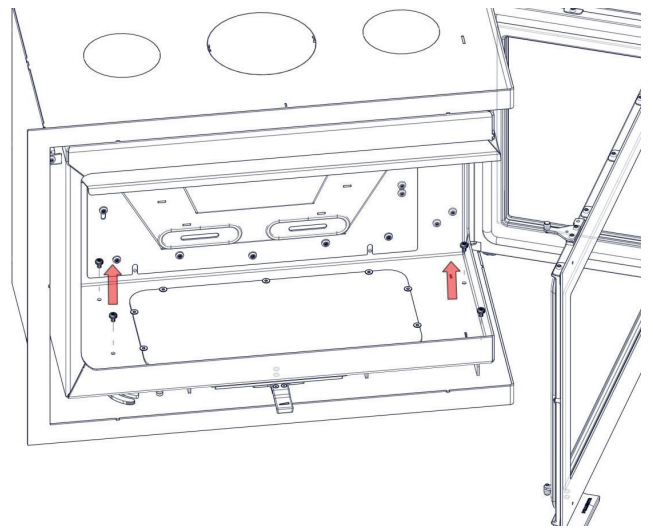
8



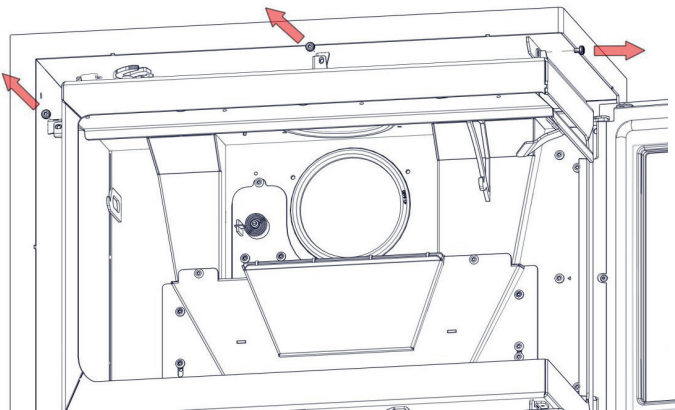
9



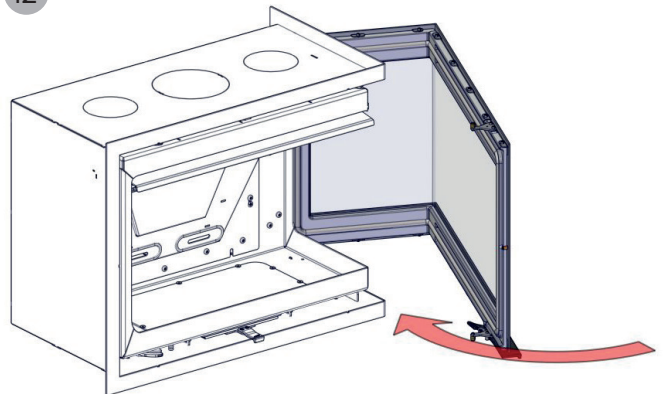
10



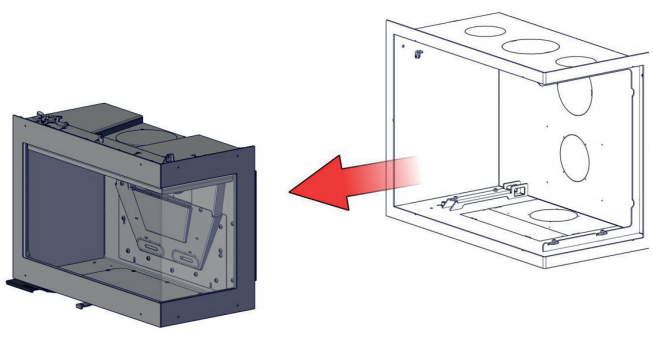
11



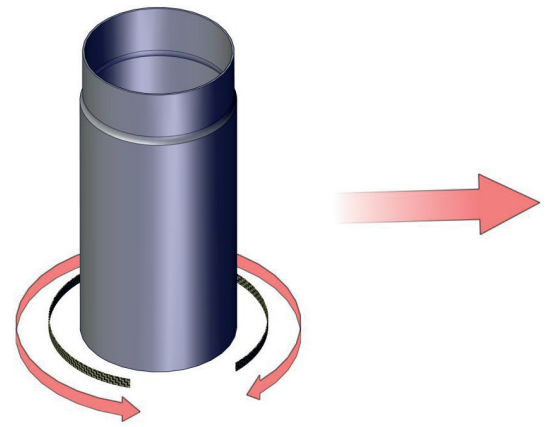
12



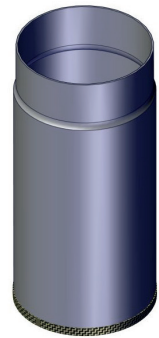
13



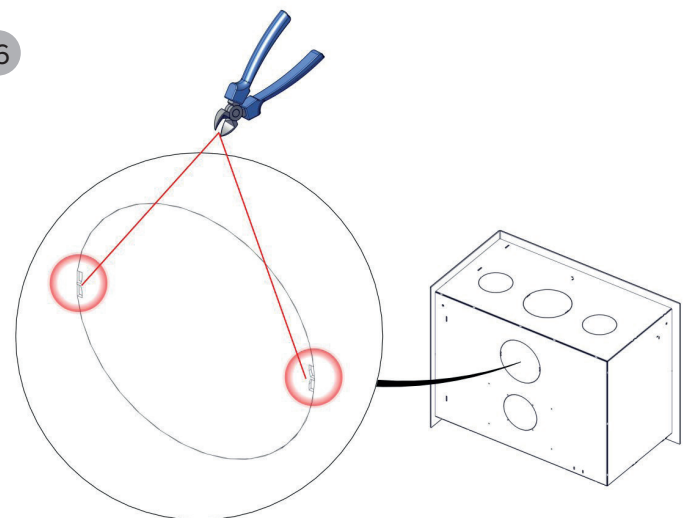
14



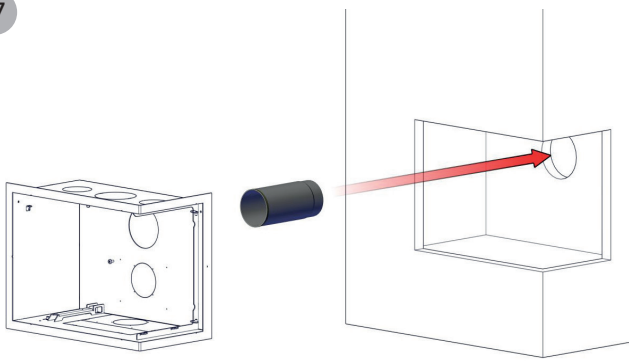
15



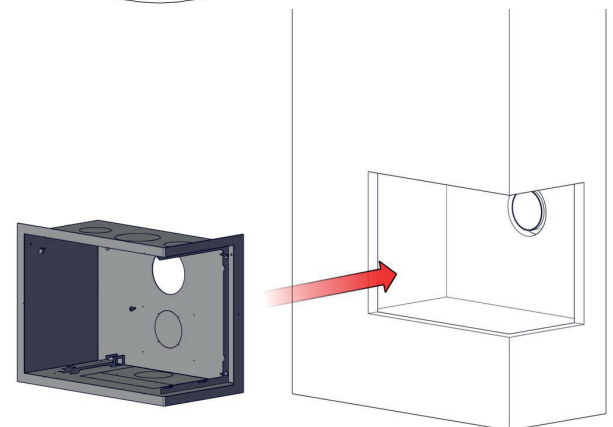
16



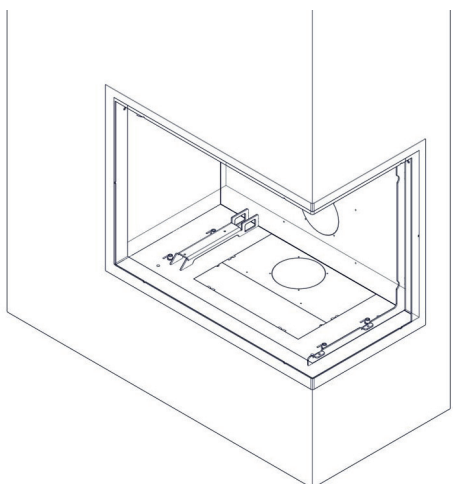
17



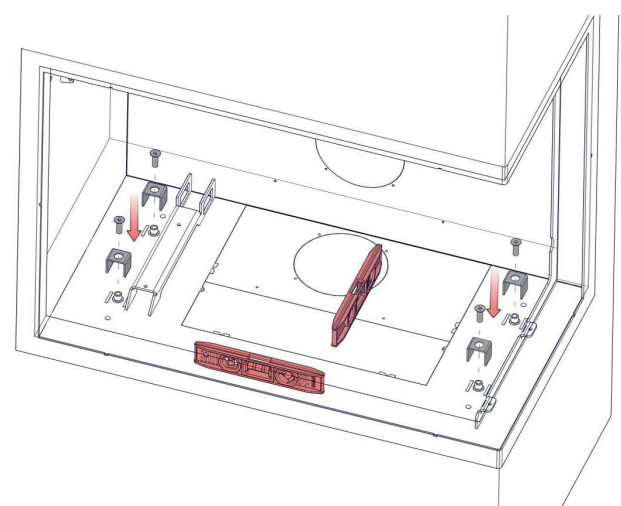
18

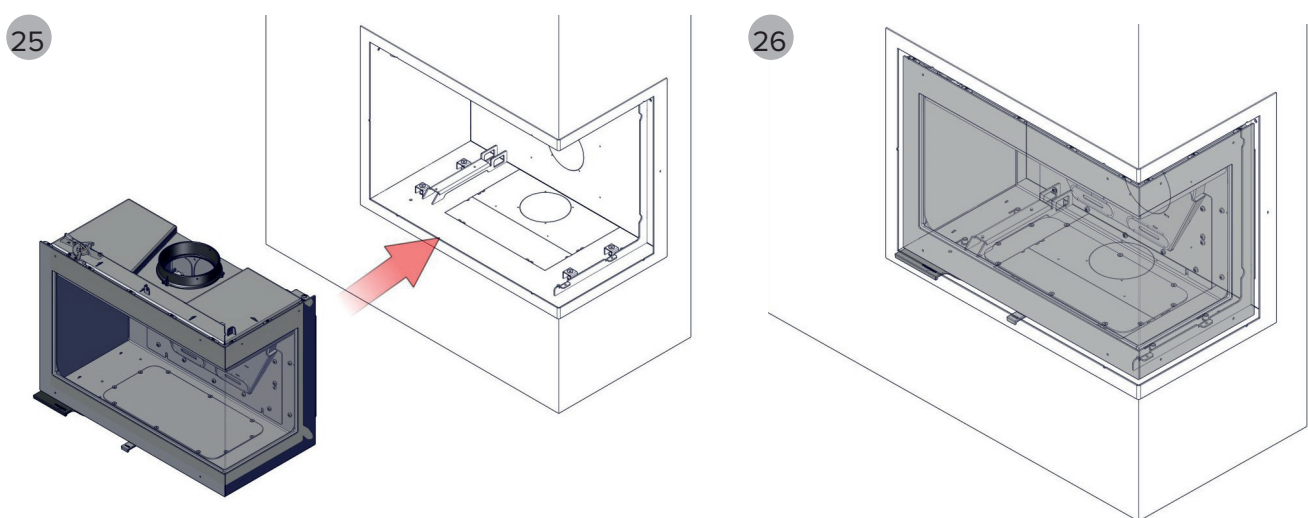
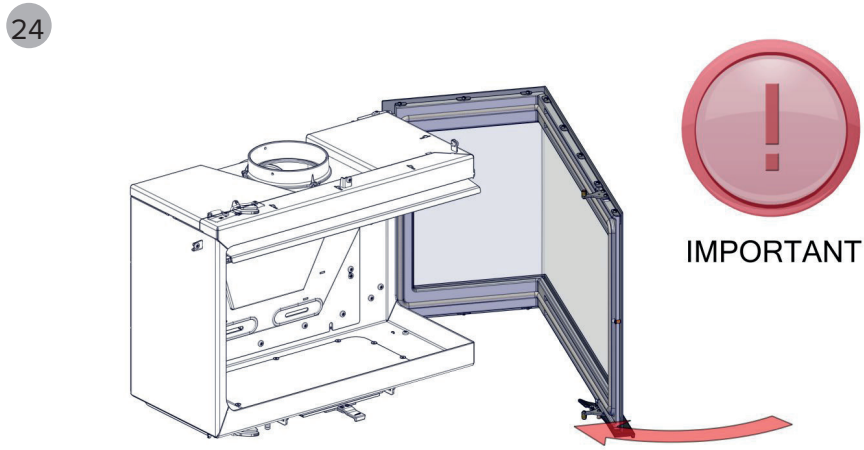
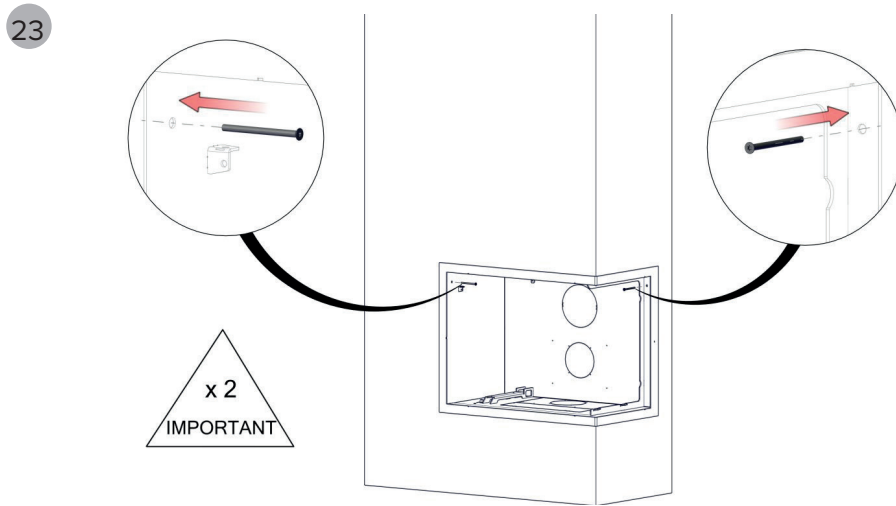
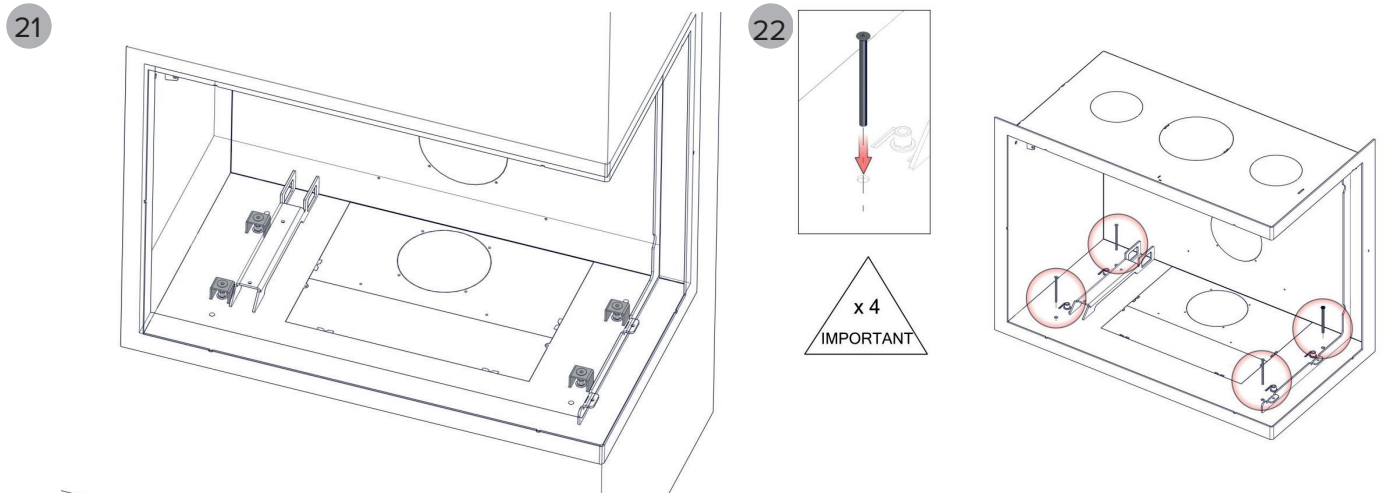


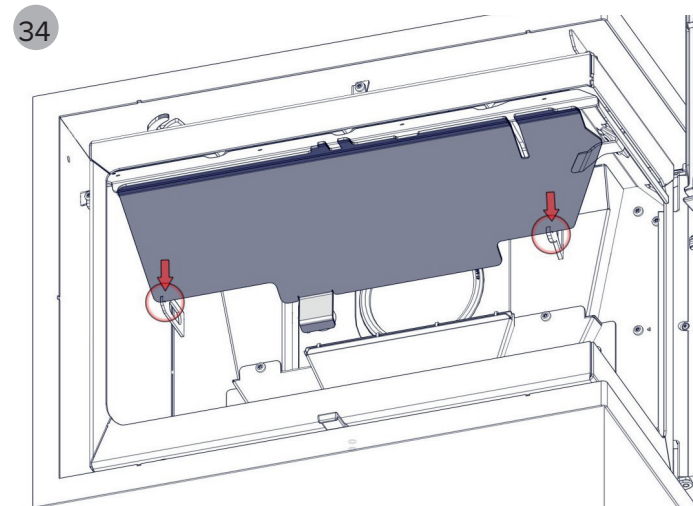
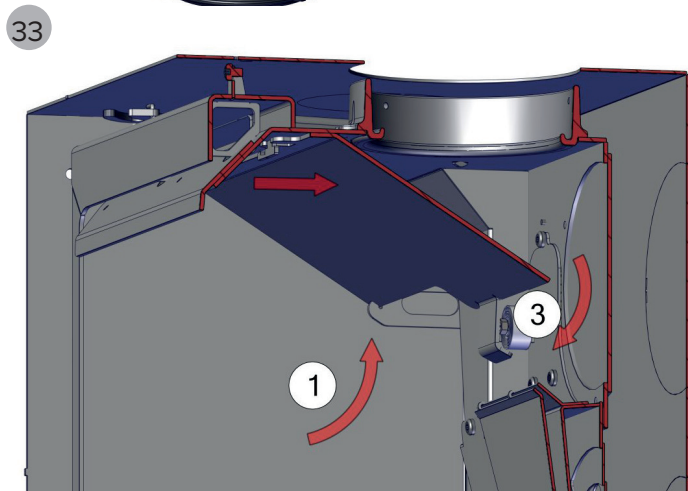
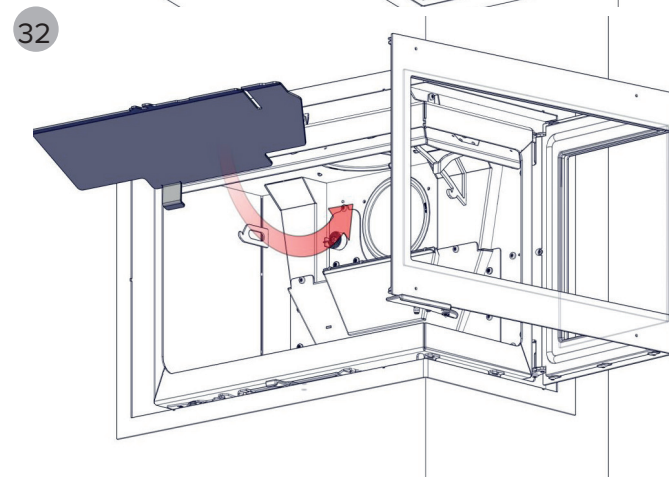
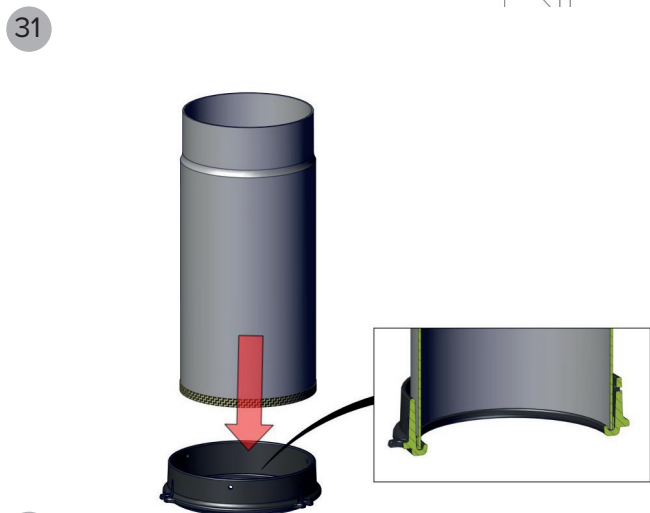
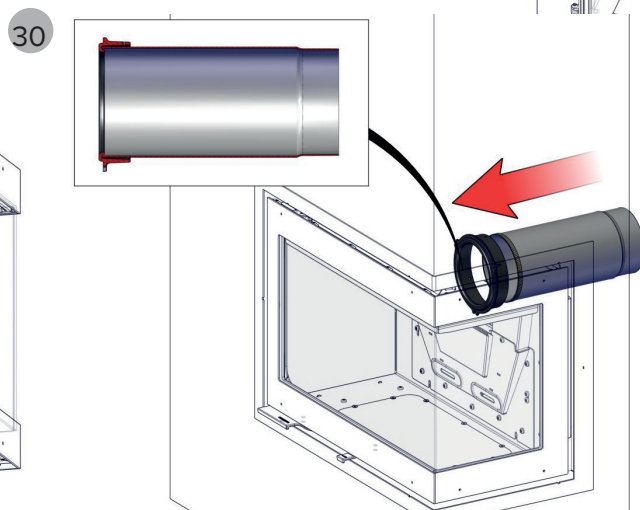
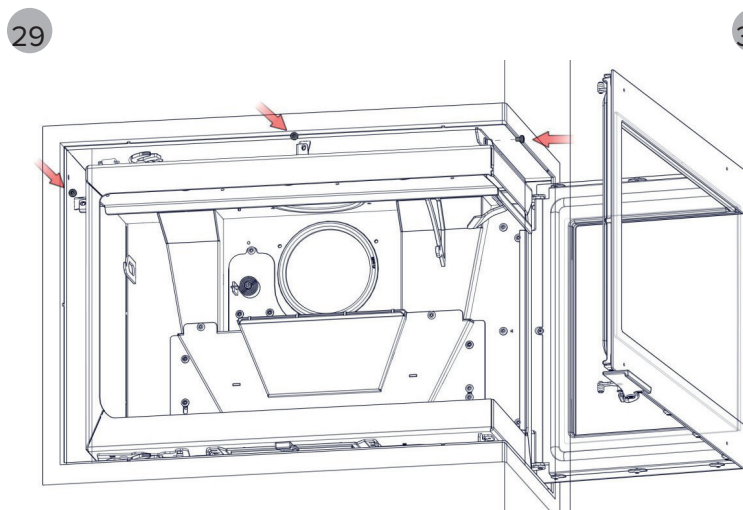
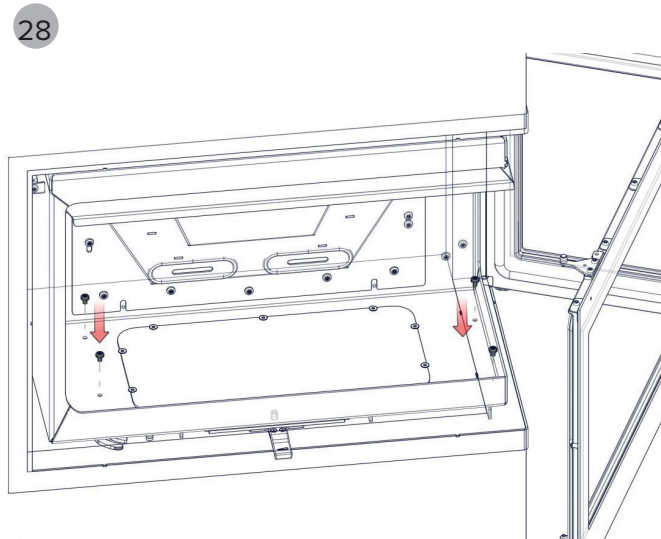
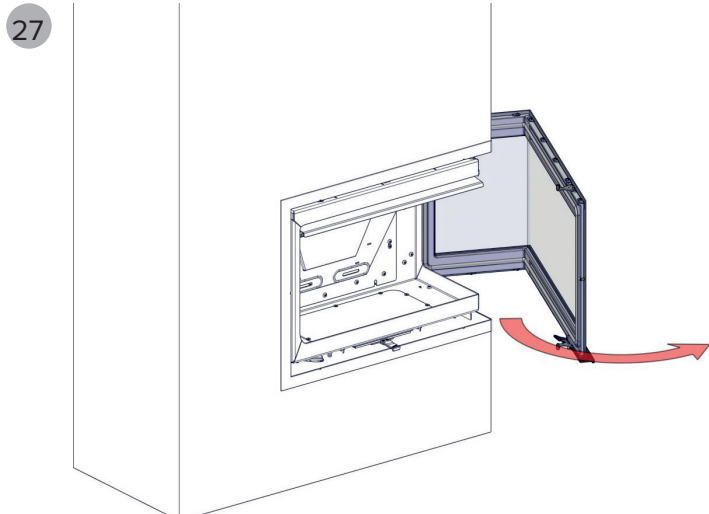
19

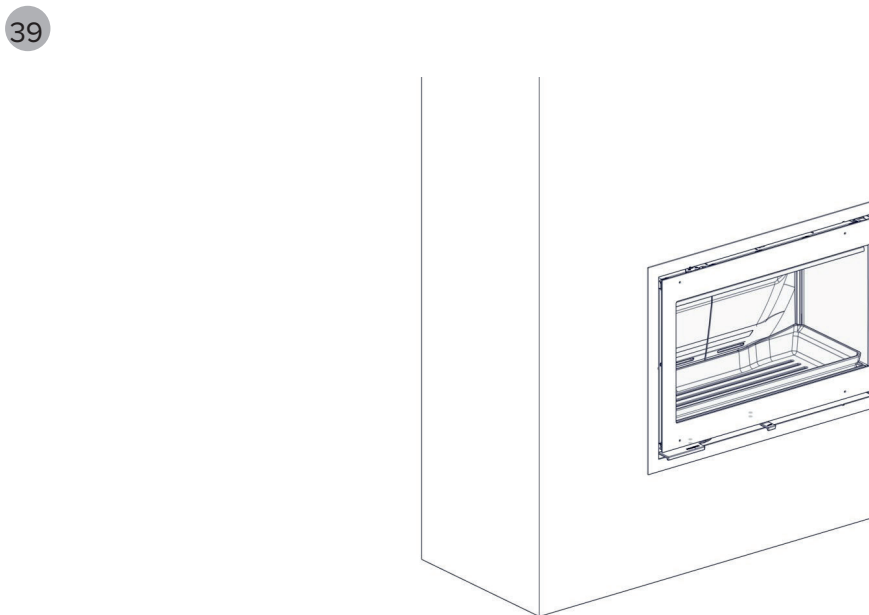
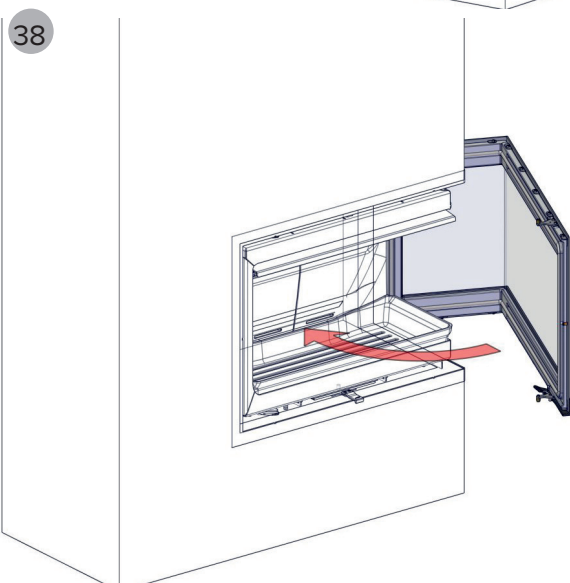
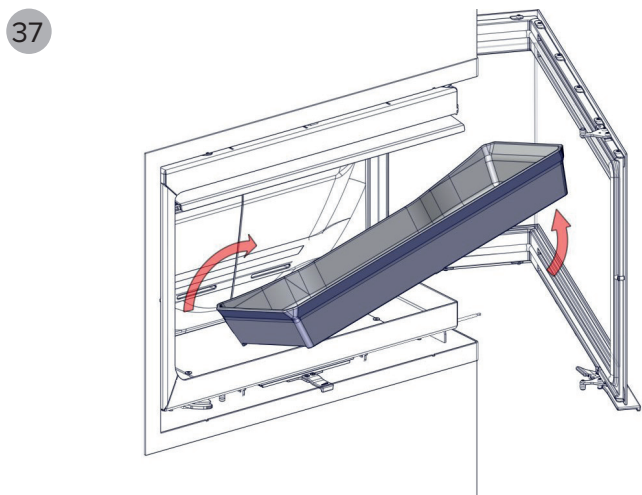
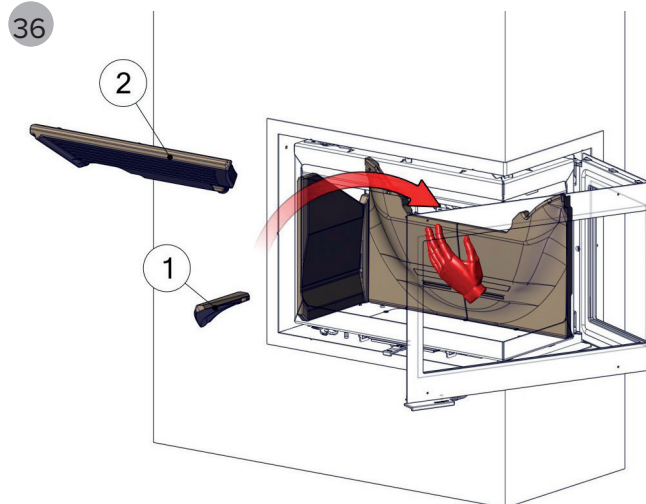
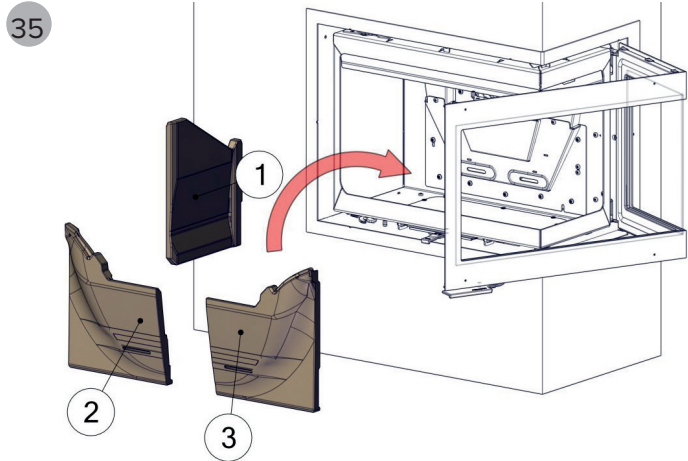


20









Produktopplysninger om varmeovner fyrt med fast brensel i henhold til Kommissionsforordning (EU) 2015/1185

Modell	HWAM I 40/56
Direkte varmeytelse [kW]	7,1
Indirekte varmefunksjon	Nej
Indirekte varmeytelse [kW]	-
Type varmeytelse/romtemperaturregulering	To eller flere manuelle trinn uten romtemperaturregulering

Yteevne ved romoppvarming ved nominell varmeytelse		
Brensel	Anbefalt brensel	Sesongavhengig energieffektivitet ved romoppvarming [%]
Ved med vanninnhold 12-18 %	Ja	79
Utslipp	mg/m³ (13% O₂)	
Partikler (PM)	13	
Organiske gassformige forbindelser (OGC)	67	
Karbonmonoksid (CO)	1056	
Nitrogenoksider (NO _x)	95	

Egenskaper når anbefalt brensel brukes	
Nominell varmeytelse [kW]	7,1
Elektrisk effektbehov ved nominell varmeytelse [kW]	-
Elektrisk effektbehov ved minste varmeytelse [kW]	-
Elektrisk effektbehov i hviletilstand [kW]	-
Driftsvirkningsgrad ved nominell varmeytelse [%]	79
Energieffektivitetsindeks	105
Energieffektivitetsklasse	A

Særskilte forholdsregler for montasje, installasjon og vedlikehold

Se den enkelte bruksanvisningen for ytterligere informasjon.

Bortkjøring/gjenvinning:

Følgende gjelder for avhending av brukt utstyr:

- Sørg alltid for å sortere enkelte deler etter materialgrupper.
- Følg alltid retningslinjene som gjelder på den lokale gjenbruksstasjonen.

