

WIKING



WIKING Maxi 2



WIKING Maxi 4



WIKING Maxi 6

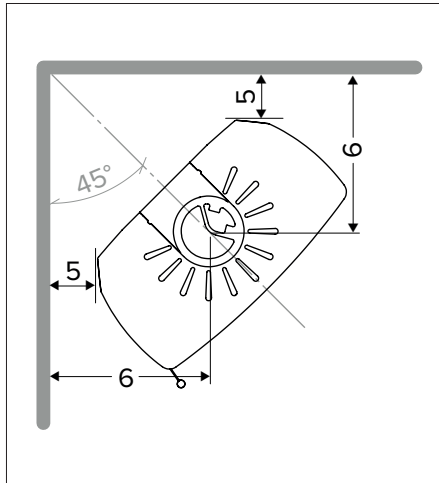
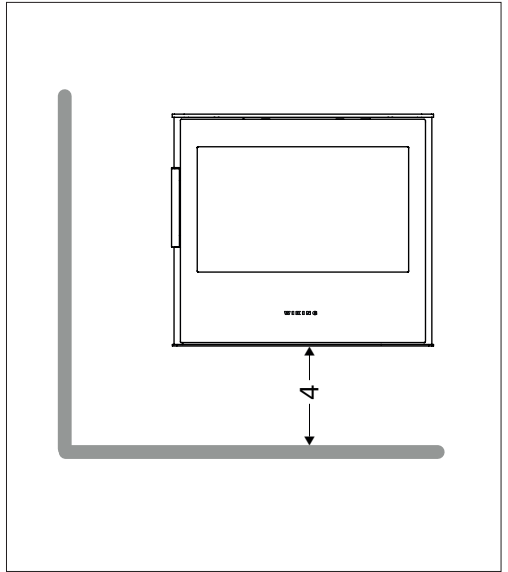
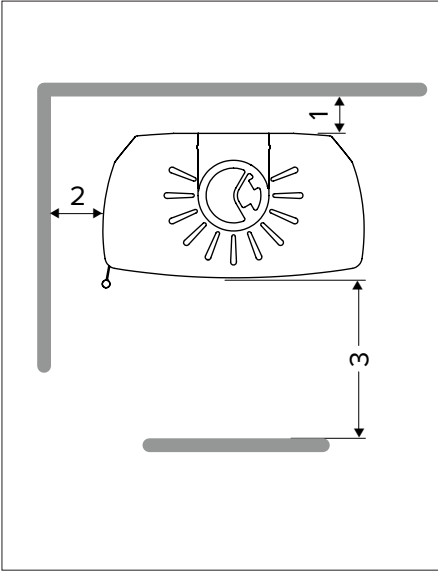
DK

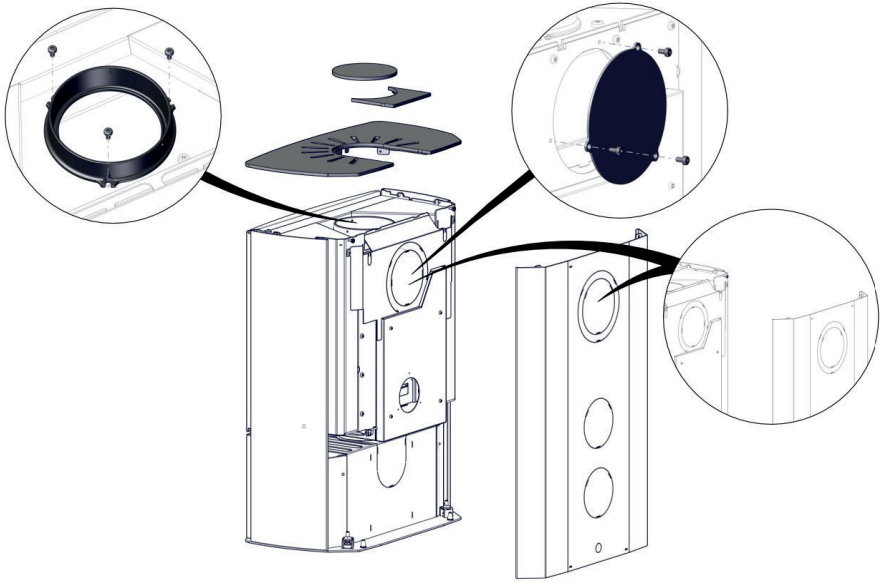
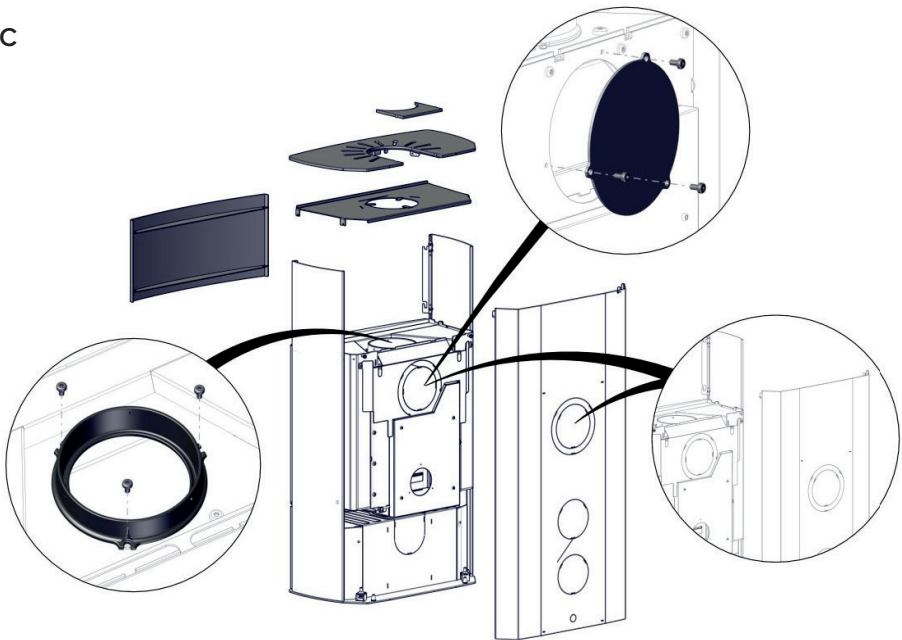
Installations- og brugsvejledning

Indholdsfortegnelse

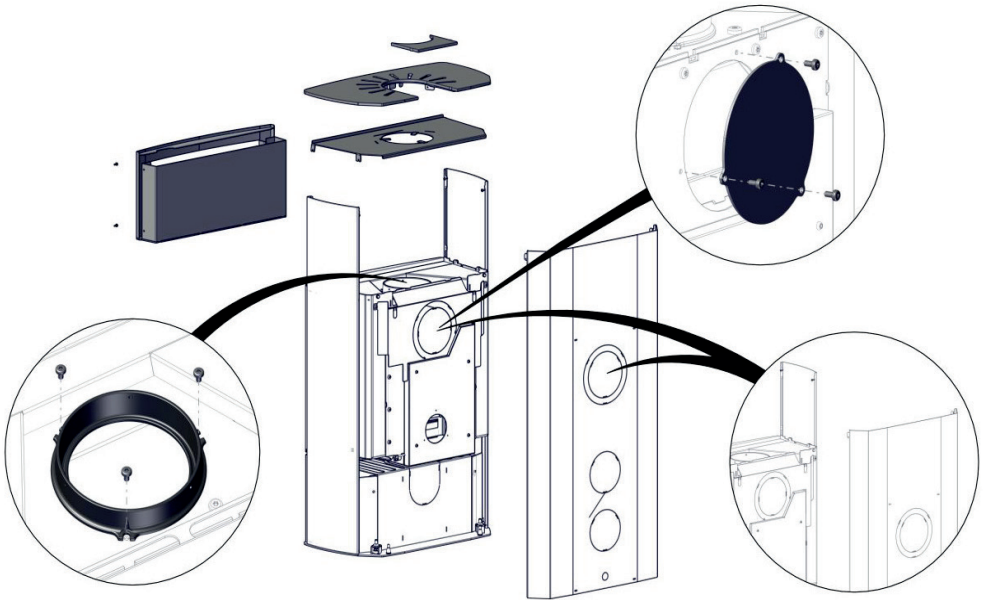
Tegninger	4-9
Installationsvejledning	10
Fyringsvejledning - træ.....	16
Generelt om fyring	19
Vedligeholdelse	20
Ydeevnedeklaration.....	21
Problemløsning.....	22
Produktinformation EcoDesign	23
Garantibevis.....	24

A

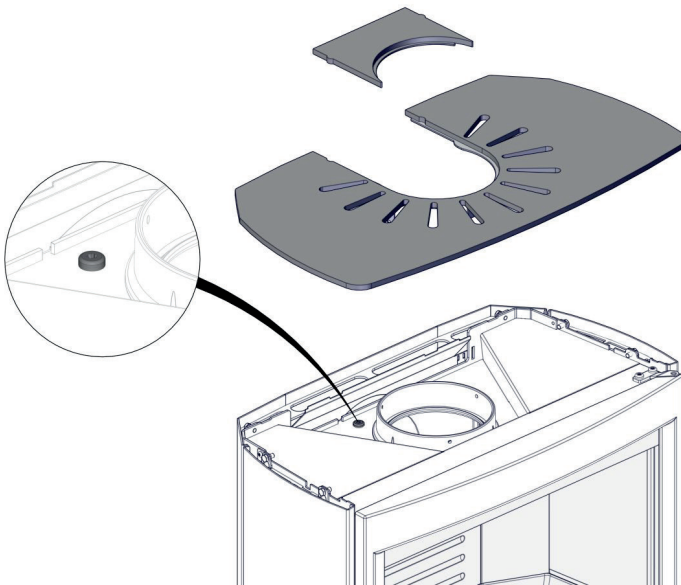


B**C**

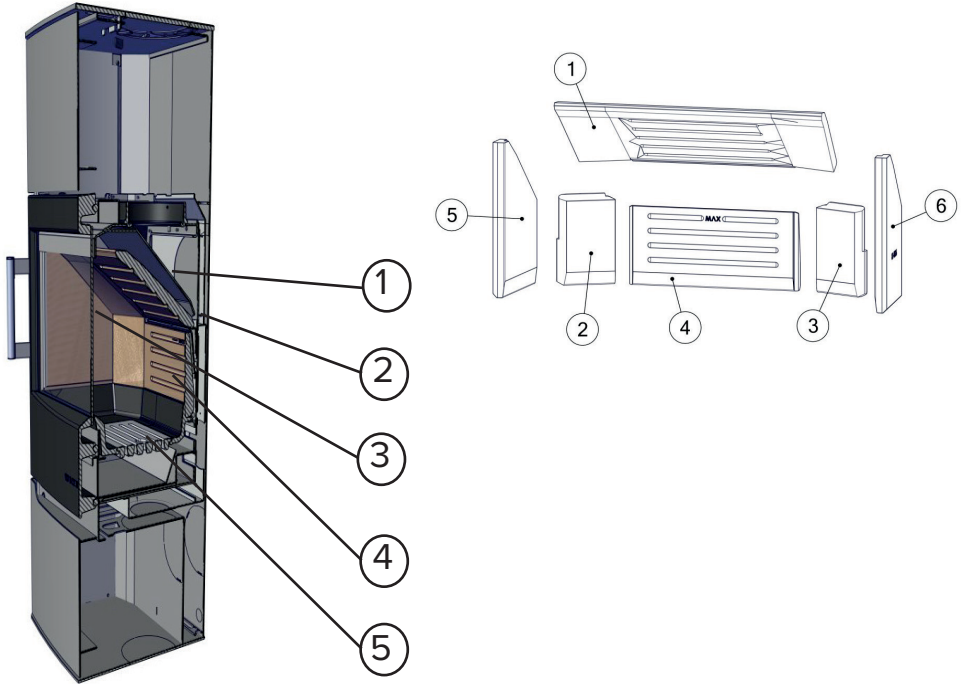
D



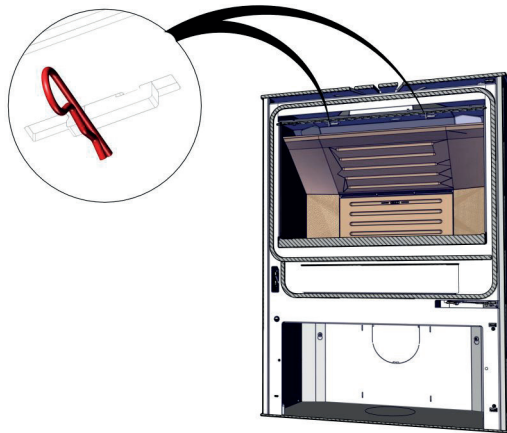
E



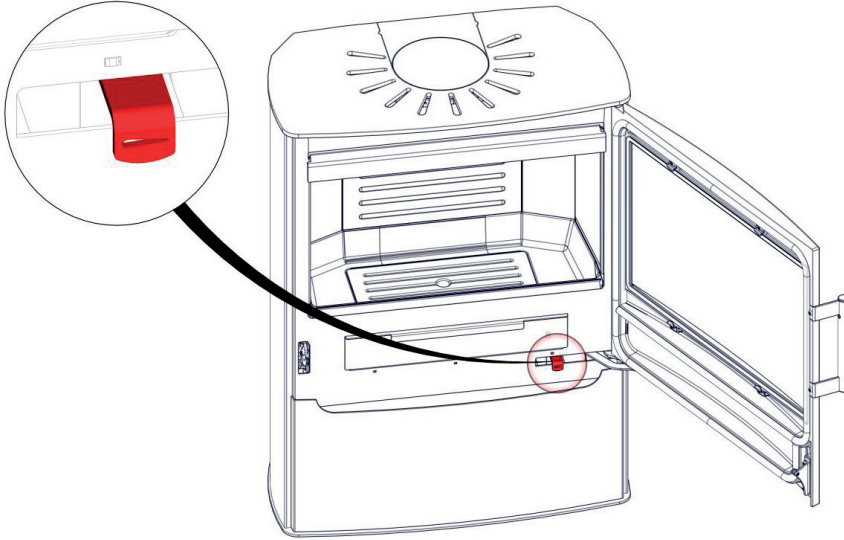
F



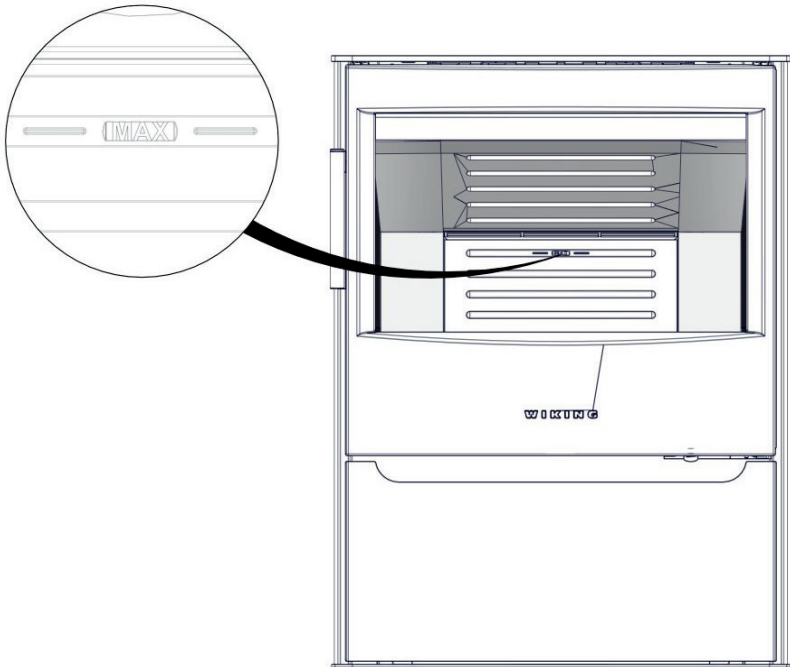
G



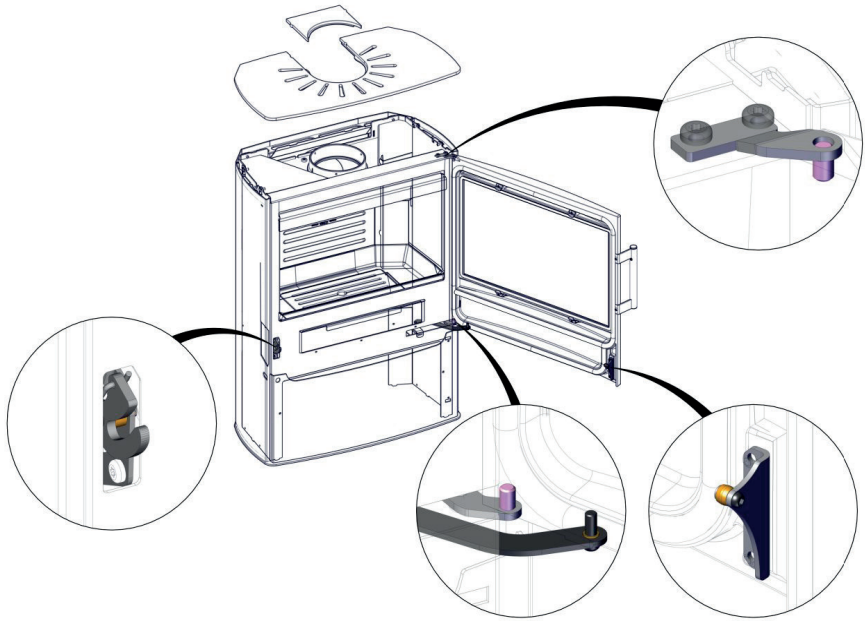
H



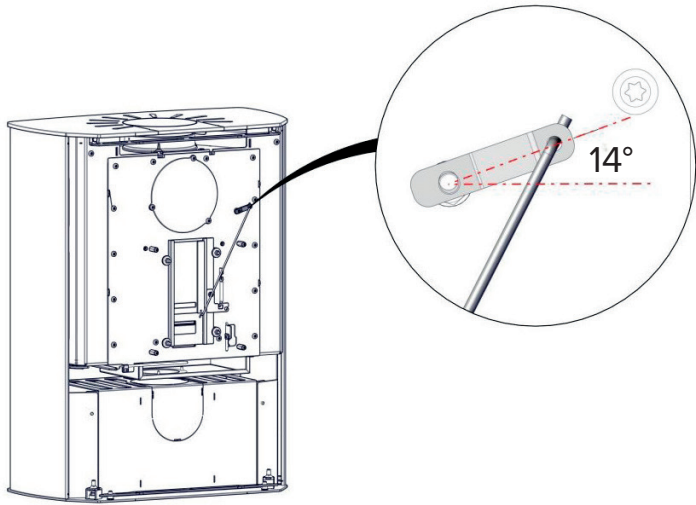
I



J



K



INSTALLATIONSVEJLEDNING

Generelt

Tillykke med din nye WIKING brændeovn. Vi er glade for, at du har valgt en WIKING brændeovn og er overbeviste om, at du vil få meget glæde af den. For at sikre den optimale funktion samt sikkerhed anbefaler vi, at installationen udføres af en autoriseret WIKING forhandler eller en montør, som forhandleren har anbefalet. Se WIKING forhandleroversigt på www.hwam.dk under "Find forhandler".

Sikkerhed

Installationen af din WIKING brændeovn skal altid overholde alle europæiske, nationale og lokale bygningsreglementer. Installationen skal desuden følge anvisningerne i installations- og brugsvejledningerne samt meldes til de lokale myndigheder. Efter installationen skal skorstensfejeren godkende installationen, inden brændeovnen må tages i brug. Emballage fra din WIKING brændeovn skal håndteres i henhold til de lokale regler for affaldshåndtering.

Krav til rummet

Der skal altid kunne tilføres frisk forbrændingsluft til det rum, hvor brændeovn skal monteres. Brændeovnen bruger ca. 18-25 m³ luft pr. time. Et oplukkeligt vindue eller en regulerbar luftventil anses for tilstrækkeligt. Den regulerbare luftventil/luftrist må ikke kunne blokeres. I nyopførte/lufttætte boliger anbefaler vi, at der installeres et friskluftsystem, der tilfører ekstern luft direkte til forbrændingen. Dette købes som tilbehør.

Før brændeovnen opstilles, skal man sikre sig, at underlaget kan bære brændeovnens og skorstens vægt. Skorstens vægt skal udregnes efter dimension og højde.

Tekniske data

Prøvningsresultater ved nominel prøve EN 13240	
Nominel varmeydelse	6,3 kW
Røgtemperatur EN 13240 målepunkt	329°C
Røggastemperatur målt i afgangsstuds	395°C
Røggasmasseflow	5,8 g/s
Virkningsgrad	75 %
Årsvirkningsgrad (EcoDesign)	65 %
PM	35 mg/m ³
OGC	112 mg/m ³
NOx	83 mg/m ³
CO ved 13% O ₂	115 mg/m ³
CO ved 13% O ₂	0,09 %
Energieffektivitetsindeks	99
Energieffektivitetsklasse	A

Ydeevnedeklarationen (DoP) kan downloades fra vores hjemmeside www.hwam.com.

Model	Vægt	Højde	Bredde	Dybde
WIKING Maxi 2	113 kg	59,2 cm	66,7 cm	36,3 cm
WIKING Maxi 2 med sokkel	114 kg	60,8 cm	66,7 cm	36,3 cm
WIKING Maxi 2 med korte ben	114 kg	65,2 cm	66,7 cm	36,3 cm
WIKING Maxi 2 med lange ben	116 kg	84,2 cm	70,4 cm	36,3 cm
WIKING Maxi 4 med brændefag	130 kg	89,2 cm	66,7 cm	36,3 cm
WIKING Maxi 4 med underlåge	133 kg	89,2 cm	66,7 cm	36,3 cm
WIKING Maxi 4 med brændefag og natursten grå	222 kg	92,6cm	74,3 cm	36,3 cm
WIKING Maxi 4 med underlåge og natursten grå	225 kg	92,6cm	74,3 cm	36,3 cm
WIKING Maxi 6 med brændefag	140 kg	118,3 cm	66,7 cm	36,3 cm
WIKING Maxi 6 med underlåge	143 kg	118,3 cm	66,7 cm	36,3 cm
WIKING Maxi 6 med brændefag og natursten hvid	232 kg	122,3 cm	74,3 cm	36,3 cm
WIKING Maxi 6 med brændefag og natursten grå	262 kg	122,3 cm	74,3 cm	36,3 cm
WIKING Maxi 6 med underlåge og natursten hvid	235 kg	122,3 cm	74,3 cm	36,3 cm
WIKING Maxi 6 med brændefag og natursten grå	265 kg	122,3 cm	74,3 cm	36,3 cm
Varmelagringssten, WIKING Maxi 6 med underlåge	69 kg			

Gulvplade

De europæiske, nationale og lokale reglemler skal overholdes, hvad angår størrelse og tykkelse af et ikke-brændbart underlag, der skal dække gulvet foran brændkammeråbningen. Din WIKING forhandler kan vejlede dig om dette. Brændkammeråbningen er 55 cm bred.

Afstand til brændbart materiale

Min. afstand - <u>uisoleret røgrør</u> (tegning A)	WIKING Maxi 2	WIKING Maxi 4 WIKING Maxi 6
Til brændbar væg, bag	18 cm	18 cm
Til brændbar væg, side	18 cm	18 cm
Til brændbar væg, hjørneopstilling, 45°	10 cm	10 cm
Møbleringsafstand foran	125 cm	125 cm
Til brændbar væg side, foran ovn	45 cm	45 cm
Til brændbart loft	73 cm	73 cm
Til brændbart gulv under ovn	25 cm*	-

*Dette afstandskrav er opfyldt, når brændeovnen monteres på en høje ben eller hænges på væggen med den krævede afstand under brændeovnen.

Min. afstand - <u>isoleret røgrør</u> (tegning A)	WIKING Maxi 2	WIKING Maxi 4 WIKING Maxi 6
Til brændbar væg, bag	10 cm	10 cm
Til brændbar væg, side	18 cm	18 cm
Til brændbar væg, hjørneopstilling, 45°	8 cm	8 cm
Møbleringsafstand foran	125 cm	125 cm
Til brændbar væg side, foran ovn	40 cm	40 cm
Til brændbart loft	73 cm	73 cm
Til brændbart gulv under ovn	25 cm*	-

*Dette afstandskrav er opfyldt, når brændeovnen monteres på en høje ben eller hænges på væggen med den krævede afstand under brændeovnen.

Vær opmærksom på gældende regler for afstand mellem væg og røgrør.

VIGTIGT

Ved montage på væg skal væggen være af ikke brændbart materiale. Der må ikke lægges brændbart materiale ind under WIKING Maxi 2.

WIKING Maxi 2 med sokkel og WIKING Maxi 2 med korte ben må ikke monteres på et brændbart gulv. Det betragtes stadig som brændbart gulv, selv om der lægges en ikke-brændbar gulvplade som glødefang oven på det brændbare gulv.

En ikke brændbar konstruktion under WIKING Maxi 2 med sokkel eller lave ben skal gå minimum 650 mm foran ovnen.

Det anbefales at have 10 cm afstand til muret væg bagud og til siden af hensyn til servicering af WIKING® Automatic™.

Vær opmærksom på, at ikke alt glas er varmebestandigt. Derfor skal en glasvæg i nogle tilfælde betragtes som en brændbar væg, så kontakt din lokale skorstensfejer eller glasproducenten for afstand til glas.

Ændring af røgafgang WIKING Maxi 2 + WIKING Maxi 4 (tegning B)

Hvis røgafgangen ønskes ændret fra topafgang til bagudgang gøres som følger:

1. Løft toppladen af brændeovnen.
2. Løsn skruerne og løft bagpladen af.
3. Røgstudsens på toppen af brændeovnen afmonteres ved at fjerne de 3 stk. skruer. Nu kan røgstudsens løftes af.
4. Varmeskjoldet på ovnen har en udskæring til røgrøret. Knæk pladen inden for denne udskæring af, så der laves et hul i varmeskjoldet, der passer til røgrøret.
5. Bagpladen har en udskæring til røgrøret. Knæk pladen inden for denne udskæring af, så der laves et hul i bagpladen, der passer til røgrøret.
6. Afdækningspladen på bagsiden af brændeovnen afmonteres ved at fjerne de 3 stk. skruer (Torx Bit no. 30). Nu kan afdækningen fjernes.
7. Montér afdækningspladen på toppen af brændeovnen med de 3 stk. skruer.
8. Røgstudsens placeres i røgafgangshullet på bagsiden af brændeovnen og spændes fast med de 3 stk. skruer.
9. Bagpladen skrues på igen.
10. Toppladen lægges på brændeovnen igen.

Der kan tilkøbes et topdæksel, som kan dække hullet i brændeovnens topplade, hvis brændeovnen tilsluttes med røgafgang bagud.

Ændring af røgafgang WIKING Maxi 6 med varmemagasin (tegning C)

Hvis røgafgangen ønskes ændret fra topafgang til bagudgang gøres som følger:

1. Løft toppladen af brændeovnen.
2. Løft fronten på varmemagasinet op og frem, så den hæftes af de 4 styretapper.
3. Løsn skruerne og løft toppladen til varmemagasinet af.
4. Løsn skruerne og løft bagpladen af.
5. Røgstudsens på toppen af brændeovnen afmonteres ved at fjerne de 3 stk. skruer. Nu kan røgstudsens løftes af.
6. Varmeskjoldet på ovnen har en udskæring til røgrøret. Knæk pladen inden for denne udskæring af, så der laves et hul i varmeskjoldet, der passer til røgrøret.
7. Bagpladen har en udskæring til røgrøret. Knæk pladen inden for denne udskæring af, så

der laves et hul i bagpladen, der passer til røgrøret.

8. Afdækningspladen på bagsiden af brændeovnen afmonteres ved at fjerne de 3 stk. skruer (Torx Bit no. 30). Nu kan afdækningen fjernes.
9. Montér afdækningspladen på toppen af brændeovnen med de 3 stk. skruer.
10. Røgstudsens placeres i røgafgangshullet på bagsiden af brændeovnen og spændes fast med de 3 stk. skruer.
11. Bagpladen skrues på igen.
12. Toppladen til varmemagasinet lægges på og skrues fast igen.
13. Fronten på varmemagasinet løftes på de 4 styretapper igen.
14. Toppladen lægges på brændeovnen igen.

Der kan tilkøbes et topdæksel, som kan dække hullet i brændeovnens topplade, hvis brændeovnen tilsluttes med røgafgang bagud.

Ændring af røgafgang WIKING Maxi 6 med varmfag (tegning D)

Hvis røgafgangen ønskes ændret fra topafgang til bagudgang gøres som følger:

1. Løft toppladen af brændeovnen.
2. Løsn skruerne og løft varmfaget af.
3. Løsn skruerne og løft bagpladen af.
4. Røgstudsens på toppen af brændeovnen afmonteres ved at fjerne de 3 stk. skruer. Nu kan røgstudsens løftes af.
5. Varmeskjoldet på ovnen har en udskæring til røgrøret. Knæk pladen inden for denne udskæring af, så der laves et hul i varmeskjoldet, der passer til røgrøret.
6. Bagpladen har en udskæring til røgrøret. Knæk pladen inden for denne udskæring af, så der laves et hul i bagpladen, der passer til røgrøret.
7. Afdækningspladen på bagsiden af brændeovnen afmonteres ved at fjerne de 3 stk. skruer (Torx Bit no. 30). Nu kan afdækningen fjernes.
8. Montér afdækningspladen på toppen af brændeovnen med de 3 stk. skruer.
9. Røgstudsens placeres i røgafgangshullet på bagsiden af brændeovnen og spændes fast med de 3 stk. skruer.
10. Bagpladen skrues på igen.
11. Varmefaget sættes på igen og skrues fast.
12. Toppladen lægges på brændeovnen igen.

Der kan tilkøbes et topdæksel, som kan dække hullet i brændeovnens topplade, hvis brændeovnen tilsluttes med røgafgang bagud.

Krav til skorsten og røgrør

Skorstenen skal have en sådan højde, at trækforholdene er i orden, og røgen ikke generer. Som hovedregel opnås tilfredsstillende trækforhold, såfremt skorstenen er 4 m over ovnen og samtidig er ført mindst 80 cm over tagrygningen. Placeres skorstenen ved husets sider, bør toppen af skorstenen altid være højere end husets tagryg eller tagets højeste punkt. Vær opmærksom på evt. nationale og lokale bestemmelser med hensyn til placering af skorstene i forbindelse med stråtag.

Brændeovnen kræver et træk på mindst 12 Pa (målt ved EN 13240 målepunktet). Måles skorstenstrækket lige over røgstudsens, skal det være 18-20 Pa.

Det er tilladt at tilslutte brændeovnen til en skorsten, som deles af flere brændeovne. Skorstenen skal have en minimumslysning svarende til Ø125 mm eller Ø150 mm. Skorstenen skal være forsynet med en let tilgængelig renselem. Skorsten og rørgrør skal være CE mærket, have klasse T400 og have bestået sodildprøven (mærket G). Afstandskrav til brændbart materiale skal overholdes i henhold til fabrikatets mærkning. Spørg din WIKING forhandler for yderligere information.

Skorstenen

Skorstenen er brændeovnens motor og altafgørende for brændeovnens funktion. Skorstenstrækket giver et undertryk i brændeovnen. Dette undertryk fjerner røgen fra brændeovnen, suger luft gennem spjæld til det såkaldte rudeskyl, der holder ruden fri for sod, og suger luft ind gennem primært og sekundært spjæld til forbrændingen.

Skorstenstrækket dannes ved temperaturforskellen inde i skorstenen og uden for skorstenen. Jo højere temperaturen er inde i skorstenen, jo bedre bliver skorstenstrækket. Det er derfor altafgørende, at skorstenen bliver varmet godt igennem, før man lukker ned for spjældene og begrænser forbrændingen i ovnen (en muret skorsten er længere tid om at blive gennemvarm end en stålskorsten). På dage hvor der pga. vejr- og vindforhold er dårligt træk i skorstenen, er det ekstra vigtigt at få varmet skorstenen op så hurtigt som muligt. Det gælder om hurtigt at få nogle flammer. Flæk træet ekstra fint, brug en ekstra optændingsblok osv.

Efter en længere stilstandsperiode er det vigtigt at kontrollere for blokeringer i skorstensrøret.

Der er mulighed for tilslutning af flere brændeovne til samme skorsten. De gældende regler herfor skal imidlertid først undersøges.

Tilslutning til skorsten

Alle ovne i serien har både røgafgang bagud og ovenud og kan tilsluttes en godkendt stålskorsten ovenud, eller direkte bagud til en skorsten.

Vær omhyggelig med at kontrollere, at skorstenen er tæt, og at der ikke forekommer falsk træk ved afdækningsplade ved afblændet røgafgang, renselem og rørsamlinger. Bemærk at knæk på rørgrør samt vandret føring af rørgrør reducerer effekten af skorstenstrækket.

Trækmåling

Ved installation af ovnen eller ved fejlsøgning kan det være nødvendigt at foretage en trækmåling for at dokumentere, at brændeovnen fungerer sammen med skorstenen, og at der bliver tilført den korrekt mængde luft.

Bag ved røgstudsens på ovnen er der et hul på Ø7,5 mm (tegning E), hvorigennem trækmålingen kan foretages. Under normal drift er der skruet en M8 bolt i hullet, og den skal altid være monteret.

Placering af løsele

Inden brændeovnen tages i brug, skal man sikre sig, at alle løsele er på plads.

Bemærk: Brændkammeret er beklædt med plader af vermiculite, der er et varmeisolerende materiale. Disse plader sikrer, at der hurtigt opnås den optimale forbrændingstemperatur og skal derfor blive i brændeovnen.

Lodret snit (tegning F + G):

1. Røglederpladen i stål (1) er ophængt i 2 kroge og er udstyret med en transportsikring i form af 2 splitter (tegning F). Disse 2 splitter skal fjernes inden ovnen tages i brug.
2. Røglederpladen i vermiculite (2) skal hvile på sidepladerne (3) i vermiculite, og den skal være skubbet helt tilbage i brændkammeret.
3. Bagpladen (4) skal være skubbet helt tilbage i brændkammeret og skubbet helt sammen med sidepladerne.
4. Støbejernsbund og rist (5) skal ligge fladt i bunden af brændkammeret.

Røglederpladen i stål og røglederpladen i vermiculite sørger for, at røgens vej gennem brændeovnen bliver så lang som mulig, således at røggasserne får mest mulig tid til at afgive deres varme til ovnen og dermed til omgivelserne. Derved får du mere varme ud af dit træ, fordi den varme røg ikke sendes direkte ud gennem skorstenen.

Skorstensfejning

For at forebygge risiko for skorstensbrand skal skorstenen renses årligt. Røgrør og røgkammeret over røgledepladen af stål skal renses samtidig med skorstenen. Såfremt skorstenens højde umuliggør rensning oppefra, skal der monteres renselem.

I tilfælde af skorstensbrand lukkes samtlige spjæld og brandvæsen kontaktes. Før videre ibrugtagning kontrolleres skorstenen af skorstensfejeren.

Typeskilt og serienummer

Brændeovnens typeskilt og serienummer er på WIKING Maxi 2, WIKING Maxi 4 med åbent brændefag samt WIKING Maxi 6 med åbent brændefag klæbet på bagsiden af ovnen.

På WIKING Maxi 4 med underlåge og WIKING Maxi 6 med underlåge er typeskilt og serienummer klæbet på den indvendige side af lågen under brændkammeret. Find venligst det unikke serienummer på din brændeovn og notér serienummeret her nedenfor, så det altid er let tilgængeligt. Serienummeret skal altid oplyses ved henvendelse til din WIKING forhandler.

Serienummer (starter med "G6"):

FYRINGSVEJLEDNING - TRÆ

Første gang du fyrer

Lakken hælder ved første indfyring og lågen samt askeskuffen skal åbnes meget forsigtigt, da der ellers er risiko for at pakningerne hænger fast i lakken. Desuden kan lakken afgive nogle lugtgener så sørg for god udluftning.

Advarsel: Den medfølgende handske kan slide malingen af overfladen. Vær særlig forsigtig med at berøre de lakerede flader før efter de første 2-3 gange du har fyret. Også efter at malingen er hærdet, kan handsken ved gentagen brug slide malingen af overfladen.

Tilladte brændselstyper

Brændeovnen er kun EN-godkendt til fyring med brænde med et vandindhold på 12-18 %. Fyring med vådt træ giver både sod, miljøgener og en dårlig brændselsøkonomi.

Anbefalede træsorter

Alle slags træ, f. eks. birk, bøg, eg, elm, ask, nåletræ og frugttræ, kan anvendes som brændsel i din brændeovn. Den store forskel ligger ikke i brændværdien, men i træarternes forskellige vægt pr. m³. Da bøg vejer mere pr. m³ træ end f. eks. rødgran, så skal der volumenmæssigt mere rødgran til, før man får den samme mængde varme, som bøg giver. Generelt er tungere træsorter som f.eks. ask, bøg, eg og elm sværere at antænde, brænder langsommere og giver flere gløder. Lettere træsorter som birk, ahorn, gran og fyr er lettere at antænde, brænder hurtigere og giver få gløder. Det kan derfor være en fordel at anvende de lette træsorter til optænding, mens de tunge træsorter giver længere brændetid.

Forbudte brændselstyper

Det er forbudt at fyre med følgende: Tryksager • Spånplader • Plast • Gummi • Flydende brændsler • Affald såsom mælkekartoner • Lakeret, malet eller imprægneret træ • Fossile brændsler. Årsagen til, at du ikke må fyre med ovenstående, er, at de ved forbrænding udvikler sundheds- og miljøskadelige stoffer. Stofferne kan også skade din brændeovn og skorsten, hvorved garantien på produkterne bortfalder.

Opbevaring af træ

Vandindholdet på 12-18% opnås ved at opbevare nyfældet træ minimum 1 år, helst 2 år, udenørs under halvtag. Træ, der opbevares indendørs, har tendens til at blive for tørt og afbrænde for hurtigt, dog kan optændingsbrænde med fordel opbevares indendørs et par dage før brug. Det anbefales at købe en fugtighedsmåler til løbende at kontrollere, at brændet har korrekt fugtindhold, før det benyttes til fyring. Brændet kløves, og fugtigheden måles på de kløvede flader.

Anbefalede dimensioner

Brændets dimensioner er vigtige for en god forbrænding. Dimensionerne bør være som følger:

Brændetype	Længde i cm	Diameter i cm
Optændingsbrænde (fint kløvet)	14-28	2-5
Kløvet brænde	28-45	7-9

Betjening af luftspjældet

For at opnå en god forbrænding med en god varmøkonomi til følge er det vigtigt at tilføre ilden den korrekte mængde luft. Luften reguleres ved hjælp en reguleringsstang, som på WIKING Maxi er placeret under lågen (tegning H).

Ved optænding i kold ovn samt ved indfyring af nyt træ skal reguleringsstangen skubbes helt til venstre. Herved gives maksimal lufttilførsel til bålet. Når der er god gang i bålet, kan der lidt efter lidt skrues ned for lufttilførslen ved at flytte reguleringsstangen mod højre.

Flyttes reguleringsstangen helt til højre vil ilden dø ud. Denne indstilling skal kun bruges i tilfælde af overophedning og skorstensbrand, samt når brændeovnen er helt slukket, f.eks. ved rengøring.

Særlig optændingsvejledning for brændeovne med stenbeklædning

Sten er et naturprodukt, der skal vænne sig til temperaturændringerne. Det anbefales at følge følgende vejledning:

1. Første fyring



Stil reguleringsstangen helt til venstre, så der åbnes helt op for lufttilførslen til brændkammeret. Placer 2 stk. brænde (7-9 cm i diameter) vandret i bunden af brændkammeret (svarende til 1-2 kg). Placer 5-8 stk. optændingspinde på kryds og tværs ovenpå. Læg 2 stk. optændingsblokke ned imellem de øverste lag optændingspinde. Antænd optændingsblokkene og luk lågen.

Er der problemer med kondens på glasset, kan lågen evt. holdes på klem i kort tid, inden lågen lukkes. Når ilden er gået helt ud, skal døren åbnes og forblive åben, mens brændeovnen køler ned til rumtemperatur.

2. Anden fyring

Stil reguleringsstangen helt til venstre, så der åbnes helt op for lufttilførslen til brændkammeret. Placer 2 stk. brænde (7-9 cm i diameter) vandret i bunden af brændkammeret (svarende til 1-2 kg). Placer 5-8 stk. optændingspinde på kryds og tværs ovenpå. Læg 2 stk. optændingsblokke ned imellem de øverste lag optændingspinde. Antænd optændingsblokkene og luk lågen. Er der problemer med kondens på glasset, kan lågen evt. holdes på klem i kort tid, inden lågen lukkes. Når der ikke er flere synlige gule flammer, og et tilpas glødelag er opnået, kan der indfyres påny. Der er et tilpas glødelag, når træstykkerne falder fra hinanden og bunden er dækket med gløder. Åben lågen forsigtigt for at undgå at røg og gløder springer ud af brændeovnen. Læg mindst 2 stykker nyt brænde, op til 1 kg pr. stk., ind i brændeovnen. Når ilden har godt fat i brændet, flyttes reguleringsstangen lidt efter lidt mod højre, til der opnås en jævn og rolig forbrænding. Lad ilden brænde, og lad ovnen køle ned til rumtemperatur før næste optænding.

3. Tredje fyring

Gentag 2. fyring. Lad ilden brænde, og lad igen brændeovnen køle af, efter ilden er slukket.

Efterfølgende fyring:

Følg den almindelige vejledning, se afsnittene ”Optænding” og ”Påfyring”.

Optænding

En god optænding er meget vigtig for at opnå en succesfuld forbrænding. En kold brændeovn og en kold skorsten giver forbrændingsmæssige udfordringer. Vær derfor omhyggelig med at lave en god optænding med tilpas tørt træ, anvendelse af optændingsbrænde og optænding i toppen af bålet. Det er vigtigt hurtigst muligt at opnå en høj røggastemperatur.



Stil reguleringsstangen helt til venstre, så der åbnes helt op for lufttilførslen til brændkammeret. Placer 2 stk. brænde (7-9 cm i diameter) vandret i bunden af brændkammeret (svarende til 1-2 kg). Placer 5-8 stk. optændingspinde på kryds og tværs ovenpå. Læg 2 stk. optændingsblokke ned imellem de øverste lag optændingspinde. Antænd optændingsblokkene og luk lågen.

Er der problemer med kondens på glasset, kan lågen evt. holdes på klem i kort tid, inden lågen lukkes. Når ilden har godt fat i brændet, flyttes reguleringsstangen lidt efter lidt mod højre, til der opnås en jævn og rolig forbrænding.

Vigtigt! Askeskuffen må ikke åbnes i optændingsfasen og skal altid være lukket, når brændeovnen anvendes, ellers fungerer WIKING® Automatic™ ikke. Lågen må kun åbnes ved optænding, genindfyring og rengøring. Gå aldrig fra en brændeovn, før der er blivende flammer i træet efter optænding!

Påfyring

Når der ikke er flere synlige gule flammer, og et tilpas glødelag er opnået, kan der indfyres påny. Der er et tilpas glødelag, når træstykkerne falder fra hinanden og bunden er dækket med gløder. Åben lågen forsigtigt for at undgå at røg og gløder springer ud af brændeovnen. Læg mindst 2 stykker nyt brænde, op til 1 kg pr. stk., ind i brændeovnen. Brændet må ikke stables højere end op til "Max"-markeringen i vermiculitebagpladen (tegning I). Luk lågen igen. Der skal ikke reguleres yderligere på brændeovnen, det klarer WIKING® Automatic™. Temperaturen kan dog reguleres op eller ned med reguleringsknappen (1). Drejes den mod minimum (mod urets retning) formindskes forbrændingen, og brændetiden forlænges. Drejes den mod maksimum (med urets retning), øges forbrændingen, og brændetiden forkortes. Vent med hver ny indfyring, til glødelaget igen er tilpas lavt.

Under forbrænding vil brændeovnens udvendige flader blive varme, og der skal udvises fornudden forsigtighed.

Efter fyring

Hvis brændeovnen ikke benyttes, skal reguleringsstangen efter afkøling skubbes mod højre igen.

Rengøring af glas

Det anbefales at aftørre ruden efter endt fyring. Dette gøres bedst med køkkenrulle.

GENERELT OM FYRING

Hurtig eller kraftig varme

Hurtig eller kraftig varme opnås, hvis der afbrændes mange, men små stykker brænde.

Maksimal afbrænding

Der må pr. time maksimalt fyres med:

Træ: 2,74 kg

Overstiges denne grænse, er brændeovnen ikke længere omfattet af fabriksgarantien, da brændeovnen kan ødelægges på grund af for høj varme., bl.a. kan glasset blive hvidt. Brændeovnen er godkendt til intermitterende brug (periodevis brug).

Typisk indfyrringsinterval

Typisk indfyrringsinterval ved nominel ydelse:

Træ: 49 min (1,96 kg)

Lang brændetid:

Du opnår lang brændetid, hvis du afbrænder få, større stykker træ. Du opnår den længste brændetid ved at lukke næsten ned for luften, når flammerne er ved at dø ud, så strækkes tiden med gløder. Når du indfyrrer, skal du regulere op for luften, så ilden kan få fat i træet. Når ilden har fat i træet, kan du regulere ned, så du får konstante rolige flammer.

Sådan opnår du den bedste forbrænding

- Brug rent og tørt træ. Vådt træ giver dårlig forbrænding, meget røg og sod. Derudover vil varmen gå til tørring af træet, i stedet for til opvarmning af rummet.
- Fyr lidt ad gangen. Du opnår den bedste forbrænding ved at fyre tit og lidt ad gangen. Hvis du lægger for meget brænde i på én gang, går der for lang tid, før temperaturen bliver så høj, at du opnår en god forbrænding.
- Sørg for den rigtige mængde luft. Du skal også sørge for, at der er rigeligt med luft – især i starten – så temperaturen i brændeovnen hurtigt kommer højt op. Så bliver de gasser og partikler, der frigives under afbrændingen, nemlig brændt af. Ellers sætter de sig som sod i skorstenen (med risiko for skorstensbrand) eller slipper uforbrændte ud i miljøet. Forkert mængde lufttilførsel medfører dårlig forbrænding og dårlig virkningsgrad.
- Fyr ikke over om natten. Du bør ikke lægge brænde på og skrue ned for lufttilførslen om aftenen i et forsøg på at have gløder om morgenen. Gør du det, udsender brændeovnen store mængder sundhedsskadelig røg, og din skorsten udsættes for unødigt meget sod med risiko for skorstensbrand.

VEDLIGEHOELDELSE

Rengøring

Vedligeholdelse af ovnen bør kun foretages, når den er kold. Den daglige vedligeholdelse indskrænker sig til et minimum. Det er nemmest at støvsuge ovnen udvendigt med et lille mundstykke med bløde børster. Du kan også støve ovnen af med en tør, blød klud eller en blød støvekost. Men husk, kun på en kold ovn. Brug ikke vand, sprit eller nogen form for rengøringsmiddel, da det beskadiger lakken.

Én gang om året bør ovnen vedligeholdes grundigt. Brændkammeret skal renses for aske og sod. Hængsler og lukkekrog skal smøres med flydende kobberfedt på spray (varmebestandig op til 1100°). Løft lågen ½ cm og spray ind på hængselstappen (tegning J).

Serviceeftersyn

Mindst hvert andet år bør ovnen få et grundigt forebyggende serviceeftersyn. Serviceeftersynet omfatter bl.a.:

- Grundig rengøring af brændeovnen
- Kontrol af fjeder i WIKING® Automatic™ og evt. udskiftning
- Kontrol af pakninger. Pakninger udskiftes, hvis de ikke er hele og bløde.
- Kontrol af vermiculite i brændkammeret samt evt. udskiftning
- Kontrol af bund/rysterist
- Smøring af hængsler og lukkekrog

Eftersyn skal foretages af en kvalificeret montør. Brug kun originale reservedele

Rensning

Før fejning skal reguleringsstangen stilles helt til højre for at undgå, at der kommer sod og aske ud i WIKING® Automatic™. Hvis transportsikringen (2 splitter) ikke allerede er fjernet i forbindelse med installation af brændeovnen, fjernes de to splitter (tegning G). På Tegning F ses de plader brændkammeret består af. Tag de isolerende vermiculiteplader forsigtigt ud en efter en i følgende rækkefølge:

1. Røglederpladen
2. Venstre hjørneplade
3. Højre hjørneplade
4. Venstre sideplade
5. Højre sideplade
6. Bagpladen

Efter rengøring sættes vermiculitepladerne forsigtigt ind igen i modsatte rækkefølge startende med bagpladen.

Aske

Askeskuffen tømmes lettest ved at trække en affaldspose ind over skuffen, vende denne på hovedet og derefter forsigtigt trække den op af posen igen. Aske bortskaffes via dagrenovationen.

Vær opmærksom på, at der kan være gløder i asken op til 24 timer efter, at ilden i brændeovnen er gået ud!

Isolering

Brændkammerets effektive, men porøse isolering kan med tiden blive slidt og beskadiget. Det betyder ikke noget for ovnens effektivitet, at isoleringen revner. Den bør dog udskiftes, hvis der opstår huller eller stykker falder af eller hvis slitagen overstiger halvdelen af den oprindelige tykkelse.

WIKING® Automatic™ (tegning K)

Fjederen i WIKING® Automatic™ kontrolleres mindst hvert 2. år.

WIKING Maxi 2/WIKING Maxi 4: Løft toppladen af brændeovnen. Løsn skruerne og fjern bagpladen. Skru varmeskjoldet af. Følerarmens udgangspunkt ved kold ovn kontrolleres. Udgangspunkt ved kold ovn er ca. 14° over vandret. Den skal være letgående og fjedrende, når man skubber til den, uanset om ovnen er kold eller varm. Monter varmeskjold, bagplade og topplade igen.

WIKING Maxi 6 med varmemagasin: Løft toppladen af brændeovnen. Fjern fronten på varmemagasinet. Løsn skruerne og fjern toppladen til varmemagasinet. Løsn skruerne og fjern bagpladen. Skru varmeskjoldet af. Følerarmens udgangspunkt ved kold ovn kontrolleres. Udgangspunkt ved kold ovn er ca. 14° over vandret. Den skal være letgående og fjedrende, når man skubber til den, uanset om ovnen er kold eller varm. Monter varmeskjold, bagplade, topplade til varmemagasinet, fronten til varmemagasinet og topplade igen.

WIKING Maxi 6 med varrefag: Løft toppladen af brændeovnen. Løsn skruerne og løft varrefaget af. Løsn skruerne og fjern bagpladen. Skru varmeskjoldet af. Følerarmens udgangspunkt ved kold ovn kontrolleres. Udgangspunkt ved kold ovn er ca. 14° over vandret. Den skal være letgående og fjedrende, når man skubber til den, uanset om ovnen er kold eller varm. Monter varmeskjold, bagplade, varrefag og topplade igen.

Låge/glas

Er glaslågen tilsodet, kan den let rengøres med fugtig køkkenrulle dyppet i aske. Glasset bør rengøres med vertikale bevægelser (op og ned). Tør efter med et stykke tørt køkkenrulle.

Pakninger

Kontroller jævnligt, at pakninger i låge og askeskuffe er hele og bløde. Hvis ikke, bør de udskiftes. Brug kun originale pakninger.

Overfladen

Normalt er det ikke nødvendigt at efterbehandle brændeovnens malede overflade. Eventuelle skader i malingen kan dog udbedres med en spraymaling, der kan købes hos den forhandler, hvor brændeovnen er købt.

Garanti

Ved manglende vedligeholdelse bortfalder garantien

YDEEVNEDEKLARATION

Ydeevnedeklarationen kan downloades fra vores hjemmeside via følgende links:
www.wiking.com/dop/maxi

Problemløsning

Hvis du oplever, at brændeovnen ikke fungerer optimalt, kan du i dette skema se de typiske fejl, samt hvordan du løser dem. Hvis du ikke selv kan løse dem og/eller, der opstår andre, så kontakt venligst din montør eller brændeovnsforhandler.

Problem	Mulig årsag	Gør følgende
Jeg kan ikke få ordentligt ild i brændeovnen	Ikke korrekt optænding.	Henvi sning: Se afsnittet om optænding og fyring i din brændeovn.
	Dårligt træk i skorstenen.	Kontroller om røgrøret eller skorstenen er stoppet til. Kontroller om skorstenshøjden er rigtig i forhold til omgivelserne.
Ruden soder til	Træet er for vådt.	Fyr kun med brænde, der har tørret min. 12 mdr. under halvtag og dermed opnået et vandindhold på 12-18%.
	En pakning i lågen er utæt.	Pakningerne skal være bløde og smidige, ellers skal de udskiftes. Nye pakninger kan købes hos din brændeovnsforhandler.
	Manglende tilførsel af sekundær luft til rudeskyl.	Flyt reguleringsstangen længere mod venstre.
	Temperaturen i brændeovnen er for lav.	Læg mere brænde i ovnen og flyt reguleringsstangen længere mod venstre.
Der kommer røg ud i stuen, når jeg åbner lågen	Spjældet i skorstenen er lukket.	Åbn spjældet.
	Manglende træk i skorstenen.	Kontroller om røgrøret eller skorstenen er stoppet til. Kontroller om skorstenshøjden er rigtig i forhold til omgivelserne.
	Der er flammer i brændet.	Åbn aldrig lågen, så længe der er flammer i brændet.
De ildfaste materialer i brændkammeret er 'sorte' efter endt fyring	Du har fyret for svagt, dvs. for lidt luft eller for lidt brænde.	Flyt reguleringsstangen længere mod venstre. Der kan desuden være behov for, at der afbrændes en større mængde træ.
Forbrændingen løber løbsk	En pakning i lågen eller askeskuffen er utæt.	Pakningerne skal være bløde og smidige, ellers skal de udskiftes. Nye pakninger kan købes hos din brændeovnsforhandler.
	For kraftigt træk i skorstenen.	Luk spjældet i skorstenen i lidt ad gangen indtil problemet er løst. Flyt samtidig reguleringsstangen længere mod højre.
	Lågen er ikke tæt.	Luk lågen helt. Kan den ikke det skal den udskiftes med en original reservedel.

Produktoplysninger for produkter til lokal rumopvarmning til fast brændsel i henhold til Kommissionens forordning (EU) 2015/1185

Model	WIKING Maxi 2, WIKING Maxi 4, WIKING Maxi 6
Direkte varmeydelse [kW]	6,3
Indirekte varmefunktion	Nej
Indirekte varmeydelse [kW]	-
Type varmeydelse/rumtemperaturstyring	To eller flere manuelle trin uden rumtemperaturstyring

Ydeevne ved lokal rumopvarmning ved nominal varmeydelse		
Brændsel	Foretrukket brændsel	Årsvirkningsgrad ved rumopvarmning [%]
Brænde med vandindhold 12-18%	Ja	65
Emissioner	mg/m³ (13% O₂)	
Partikler (PM)		35
Organiske gasformige forbindelser (OGC)		112
Kulmonoxid (CO)		1115
Nitrogenoxid (NO _x)		83

Egenskaber, når det foretrukne brændsel anvendes	
Nominal varmeydelse [kW]	6,3
Elforbrug ved nominal varmeydelse [kW]	-
Elforbrug ved mindste varmeydelse [kW]	-
Elforbrug i standbytilstand [kW]	-
Virkningsgrad ved nominal varmeydelse [%]	75
Energieffektivitetsindeks	99
Energieffektivitetsklasse	A

Særlige forholdsregler i forbindelse med montage, installation og vedligeholdelse

Se den enkelte brugsvejledning for yderligere information

Bortskaffelse/genbrug:

I forbindelse med bortskaffelse af udtjent udstyr:

- Sørg altid for at sortere de enkelte dele efter beskaffenhed.
- Følg altid de gældende retningslinjer på din lokale genbrugsstation.

Serie nr.



Garantiservice

Det er vigtigt, at nedenstående udfyldes omhyggeligt, da forhandleren er ansvarlig for enhver justering, der måtte blive behov for under garantiperioden.

Modeltype

Købsdato

Forhandler

Adresse

Tel.