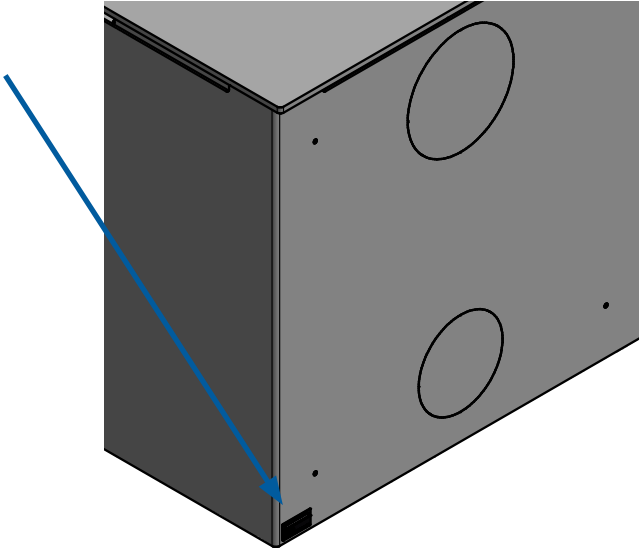




Q-Tee II Q-Tee II C

BRUGERVEJLEDNING
BEDIENUNGSANLEITUNG
USER MANUAL
MANUEL D'UTILISATEUR
BRUKERVEILEDNING
BRUKSANVISNING
KÄYTTÖOHJE
GEBRUIKERHANDLEIDING

Produksjonsnummeret kan du finne bak på ovnen.



ON

INNHold

Monteringsveiledning	4
Generelt	4
Skorstein	4
Tekniske data	5
Spesifikasjoner	5
Måltegninger	6
Typeskilt	10
Montering	12
Emballasje ved levering	12
Kassering av emballasje	12
Avstander	13
Høydejustering	22
Montering/bytte av håndtak	23
Avmontering av føring i brennkammer	24
Smøring av hengsler	25
Montering av rørstuss	26
Testsertifikat	27

Denne veiledningen gjelder følgende modeller:

- Q-Tee II Glass
- Q-Tee II Classic
- Q-Tee II C Glass
- Q-Tee II C Classic

MONTERINGSVEILEDNING

Gratulerer med ditt nye RAIS-/ATTIKA-produkt. Denne monteringsveiledningen sikrer at peisinnnsatsen din blir montert korrekt, slik at du kan få glede av den i mange år framover.

GENERELT

Det er viktig at peisinnnsatsen blir korrekt montert, både av hensyn til miljø og sikkerhet. Alle lokale lover og regler, inkludert de som henviser til nasjonale og europeiske standarder, må overholdes. Feier bør kontaktes før montering.

Det må ikke foretas uautoriserte endringer på peisinnnsatsen.

MERK

Før peisinnnsatsen kan tas i bruk, må monteringen varsles til den lokale feieren.

Det skal være god tilførsel av frisk luft i rommet den monteres, og dette for å sikre god forbrenning - eventuelt gjennom en Air-System-tilkobling. Merk at eventuell mekanisk utsuging som f.eks. en kjøkkenvifte kan forminske lufttilførselen.

Ovnen har et luftforbruk på min. 15,5 m³/t.

Gulvkonstruksjonen skal kunne bære vekten av peisinnnsatsen, samt skorstein. Hvis den eksisterende konstruksjonen ikke oppfyller denne forutsetningen, må det tas egnede forholdsregler (f.eks. belastningsfordelende plate). Ta kontakt med en byggesakskyndig.

Hvis ovnen monteres på et brennbart

gulv, skal nasjonale og lokale bestemmelser overholdes med hensyn til størrelsen på den ikke-brennbare platen som skal dekke gulvet foran ovnen, slik at gulvet er beskyttet mot glør som faller ut.

Peisinnnsatsen skal plasseres i sikker avstand til brennbart materiale. På grunn av brannfaren må det ikke plasseres brennbare gjenstander (f.eks. møbler) nærmere enn det som er oppgitt i avsnittene om plassering. Når du skal velge hvor du skal plassere din RAIS/ATTIKA peisinnnsats, bør du tenke på varmefordelingen til de andre rommene, slik at du får best utnyttelse av den nye peisinnnsatsen din.

Ved mottak bør du undersøke peisinnnsatsen for eventuelle defekter.

SKORSTEIN

Skorsteinen skal være så høy at trekkforholdene er korrekte, dvs. -12 til -18 pascal. Hvis anbefalt skorsteinstrekk ikke oppnås, kan det oppstå problemer med at det kommer røyk ut av døren ved fyring. Vi anbefaler at skorsteinen tilpasses røykutløpsstussen. Røykutløpsstussen har en diameter på 150 mm.

Hvis det blir for stor trekk, anbefales det at skorsteinen eller røykrøret utstyres med et reguleringsspjeld. Hvis det blir montert spjeld, må du sikre et fritt gjennomstrømningsareal på minimum 20 cm² ved lukket reguleringsspjeld.

Husk at det må være fri adgang til feieluken på skorsteinen.

TEKNISKE DATA

Under kan du se de tekniske dataene, inkludert spesifikasjoner, måltegninger og type-skilt.

SPESIFIKASJONER		
DTI Ref.: 300-ELAB-1882-EN / 300-ELAB-1882-NS		
	Q-Tee II	Q-Tee II C
Nominell effekt (kW):	6,5	6,5
Min./maks. Effekt (kW):	3-8*	3-8*
Oppvarmingsareal ved -20° (m²):	45 - 120	45 - 120
Peisinnsetsens bredde/dybde/høyde (mm):	582/410/598	660/479/598
Brennkammer bredde/dybde/høyde (mm):	446/277/167**	446/277/167**
Min. Røykavtrekk (pascal) ved kald pipe:	-12	-12
Vekt (kg) min., avhengig av modell:	136	136
Virkningsgrad (%):	81	81
CO-utslipp oppgitt 13 % O ₂ (%)	0,0791 (989 mg/Nm ³)	0,0791 (989 mg/Nm ³)
NO _x -utslipp oppgitt til 13 % O ₂ (mg/Nm ³):	81	81
Partikkelemisjon i henhold til NS3058/3059 (g/kg):	1,868	1,868
Støvmåling etter Din+ 13 % O ₂ (mg/Nm ³):	14	14
Røykgassmassestrømning (g/s):	5,2	5,2
Røykgasstemperatur (°C):	263	263
Anbefalt vedmengde ved påfylling (kg): (fordelt på to vedkubber på maks 33 cm)	1,8	1,8
Mellomtidsdrift: Påfylling bør skje i løpet av (Minutter)	60	60

Ovnen er testet hos:

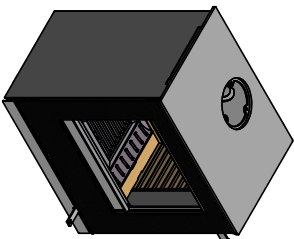
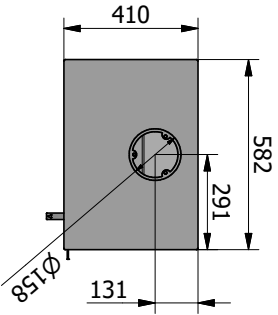
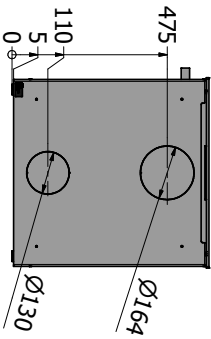
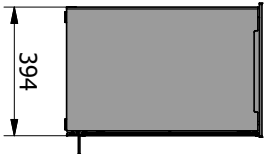
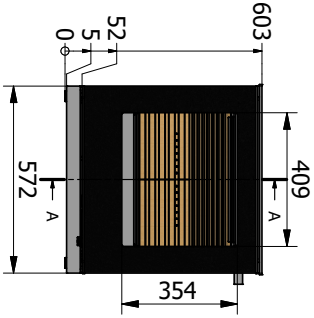
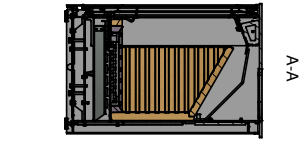
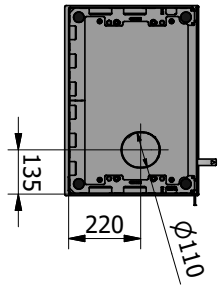
DTI
 Danske Teknologisk institut
 Teknologiparken Kongsvang Allé 29
 DK-8000 Aarhus C
 Danmark
www.dti.dk
 Telefon: +45 72 20 20 00
 Faks: +45 72 20 10 19

* Ikke verifisert ved test.

** Maks last

MÅLTEGNINGER

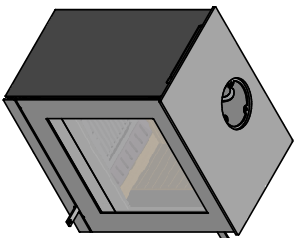
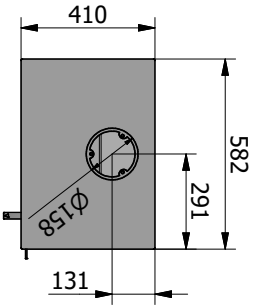
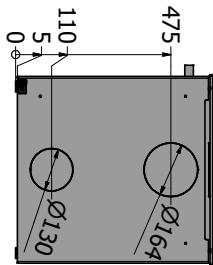
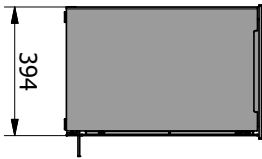
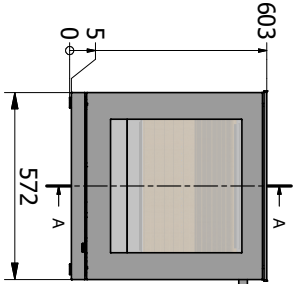
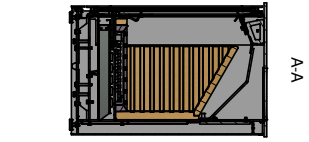
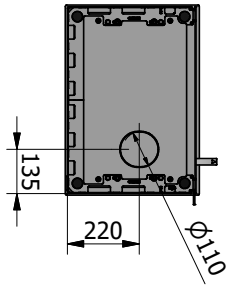
Q-Tee II
Glass door
8426567



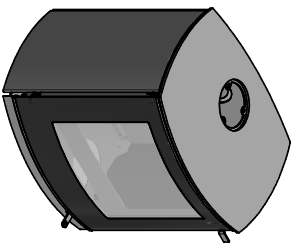
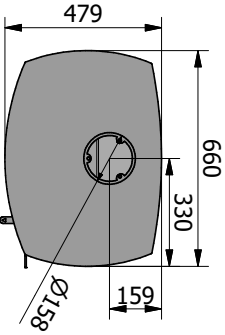
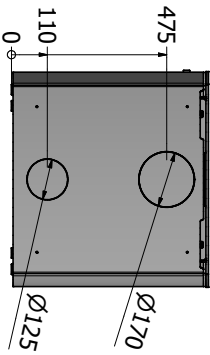
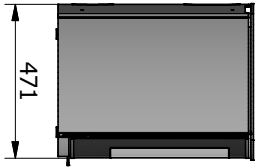
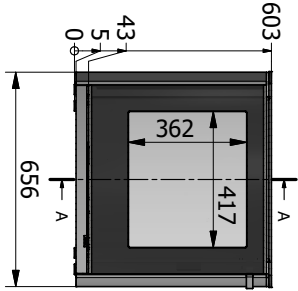
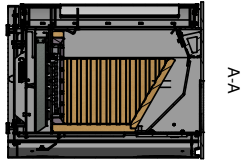
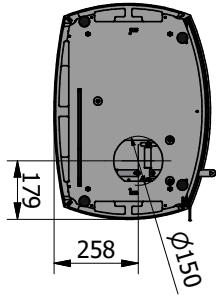
RAIS® attika®
ART OF FIRE FEUERKULTUR

MÅLTEGNINGER

Q-Tee II
Classic door
8426568

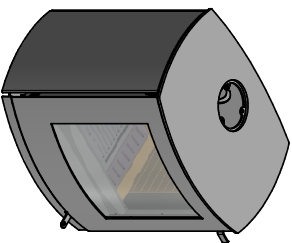
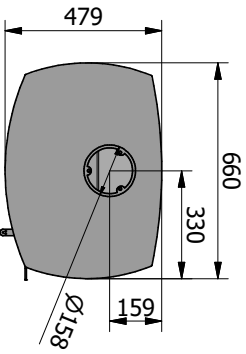
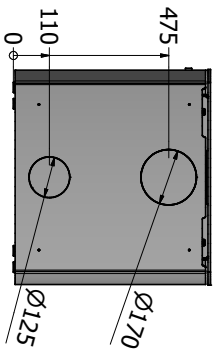
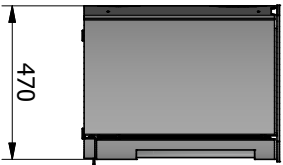
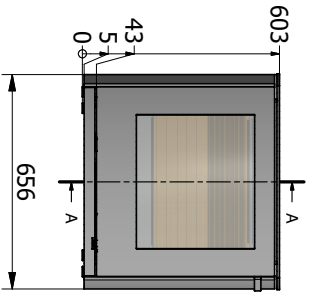
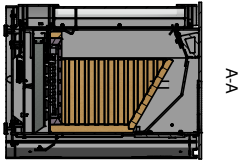
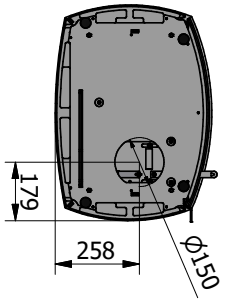


Q-Tee II C
Glass door
8346567



Q-Tee II C
Classic door
8346568


NO



TYPESKILT

Alle peisinnstater fra RAIS/ATTIKA har et typeskilt som angir peisinnstattsens avstand til brennbart materiale, virkningsgrad m.m. Ved levering ligger typeskiltet løst i peisinnstatten. Vi anbefaler at typeskiltet monteres bak på ovnen.

Typeskilt:

Notified Body: 1235			
Produced at: RAIS A/S, Industrivej 20, 9900 Frederikshavn, Danmark			
EN 13240:2001+A2:2004 EC.NO: 838	17	Raumheizer für feste Brennstoffe Appliance fired by wood Poêle pour combustibles solides	
Q-Tee II / Q-Tee II C / Q-Tee II C SST			
AFSTAND TIL BRÆNDBART, BAGVÆG ABSTAND ZU BRENNBAREN BAUTEILEN, HINTEN DISTANCE TO COMBUSTIBLE BACK WALL DIST. ENTRE COMPOSANTS COMBUSTIBLES, ARRIÈRE	AFSTAND TIL BRÆNDBART, SIDEVÆG ABSTAND ZU BRENNBAREN BAUTEILEN, SEITE DISTANCE TO COMBUSTIBLE SIDE WALL DISTANCE ENTRE COMPOSANTS COMBUSTIBLES, COTÉ	AFSTAND TIL BRÆNDBART, MØBLERING ABSTAND VORNE ZU BRENNBAREN MÖBELN DISTANCE TO FURNITURE AT THE FRONT DISTANCE ENTRE COMPOSANTS COMBUSTIBLES, DEVANT	DK: 300mm SE BRUGERVEJLEDNING DE: 300mm SIEHE BEDIENUNGSANLEITUNG UK: 300mm SEE USER MANUAL FR: 300mm CONSULTEZ LE GUIDE DE L'UTILISATEUR DK:400 mm/SE BRUGERVEJLEDNING DE:400 mm/SIEHE BEDIENUNGSANLEITUNG UK:400 mm/SEE USER MANUAL FR:400 mm/CONSULTEZ LE GUIDE DE L'UTILISATEUR DK:1200 mm/SE BRUGERVEJLEDNING DE:1200 mm/SIEHE BEDIENUNGSANLEITUNG UK:1200 mm/SEE USER MANUAL FR:1200 mm/CONSULTEZ LE GUIDE DE L'UTILISATEUR
CO EMISSION CO EMISSION IN DEN VERBRENNUNGSPRODUKTEN EMISSION OF CO IN COMBUSTION PRODUCTS EMISSION CO DANS LES PRODUITS COMBUSTIBLES			DK: 0,079% DE: 0,079% / 989 mg/Nm ³ UK: 0,079% FR: 0,079%
STØV / STAUB / DUST / POUSSIÈRES:			DK: 14 mg/Nm ³ / DE: 14 mg/Nm ³ UK: 14 mg/Nm ³ / FR: 14 mg/Nm ³
RØGGASTEMPERATUR / ABGASTEMPERATUR / FLUE GAS TEMPERATURE / TEMPÉRATURE DES GAZ DE FUMÉE:			DK: 263°C / DE: 263°C UK: 263°C / FR: 263°C
NOMINEL EFFEKT / HEIZLEISTUNG / THERMAL OUTPUT / PUISSANCE CALORIFIQUE:			DK: 6,5 kW / DE: 6,5 kW UK: 6,5 kW / FR: 6,5 kW
VIRKNINGSGRAD / ENERGIEEFFIZIENZ / ENERGY EFFICIENCY / EFFICACITÉ ÉNERGÉTIQUE:			DK: 81% / DE: 81% UK: 81% / FR: 81%
DK: Brug kun anbefalede brændstoffer. Følg instrukserne i brugermanualen. Anordningen er egnet til røggassamledning og intervalfyring.			DK: BRÆNDE
DE: Lesen und befolgen Sie die Bedienungsanleitung. Zeitbrandfeuerstätte. Nur empfohlene Brennstoffe einsetzen.			DE: HOLZ
UK: Fuel types (only recommended). Follow the installation and operating instruction manual. Intermittent operation.			UK: WOOD
F: Veuillez lire et observer les instructions du mode d'emploi. Foyer à durée de combustion limitée, homologué pour cheminée à connexions multiples. Utiliser seulement les combustibles recommandés.			FR: BOIS
Hergestell für /Produced for: ATTIKA FEUER AG, Brunnmatt 16, CH-6330 Cham / RAIS A/S, Industrivej 20, DK-9900 Frederikshavn			
	15a B-VG		

ON

Typeskilt:



Produced at:

RAIS A/S, Industrivej 20, 9900 Frederikshavn, Danmark

EN 13240:2001+A2:2004

17

Raumheizer für feste Brennstoffe
Appliance fired by wood
Poêle pour combustibles solides

EC.NO: 838

Q-Tee II with reflector plate / Q-Tee II C with reflector plate

AFSTAND TIL BRÆNDBART, BAGVÆG
ABSTAND ZU BRENNBAREN BAUTEILEN, HINTEN
DISTANCE TO COMBUSTIBLE BACK WALL
DIST. ENTRE COMPOSANTS COMBUSTIBLES, ARRIÈRE

DK:200 mm/SE BRUGERVEJLEDNING
DE:200 mm/SIEHE BEDIENUNGSANLEITUNG
UK:200 mm/SEE USER MANUAL
FR:200 mm/CONSULTEZ LE GUIDE DE L'UTILISATEUR

AFSTAND TIL BRÆNDBART, SIDEVÆG
ABSTAND ZU BRENNBAREN BAUTEILEN, SEITE
DISTANCE TO COMBUSTIBLE SIDE WALL
DISTANCE ENTRE COMPOSANTS COMBUSTIBLES, COTÉ

DK:400 mm/SE BRUGERVEJLEDNING
DE:400 mm/SIEHE BEDIENUNGSANLEITUNG
UK:400 mm/SEE USER MANUAL
FR:400 mm/CONSULTEZ LE GUIDE DE L'UTILISATEUR

AFSTAND TIL BRÆNDBART, MØBLERING
ABSTAND VORNE ZU BRENNBAREN MÖBELN
DISTANCE TO FURNITURE AT THE FRONT
DISTANCE ENTRE COMPOSANTS COMBUSTIBLES, DEVANT

DK:1200 mm/SE BRUGERVEJLEDNING
DE:1200 mm/SIEHE BEDIENUNGSANLEITUNG
UK:1200 mm/SEE USER MANUAL
FR:1200 mm/CONSULTEZ LE GUIDE DE L'UTILISATEUR

CO EMISSION
CO EMISSION IN DEN VERBRENNUNGSPRODUKTEN
EMISSION OF CO IN COMBUSTION PRODUCTS
EMISSION CO DANS LES PRODUITS COMBUSTIBLES

DK: 0,0791%
DE: 0,0791% / 989 mg/Nm³
UK: 0,0791%
FR: 0,0791%

STØV / STAUB /
DUST / POUSSIÈRES:

DK: 14 mg/Nm³ / DE: 14 mg/Nm³
UK: 14 mg/Nm³ / FR: 14 mg/Nm³

RØGGASTEMPERATUR / ABGASTEMPERATUR /
FLUE GAS TEMPERATURE / TEMPÉRATURE DES GAZ DE FUMÉE:

DK: 263°C / DE: 263°C
UK: 263°C / FR: 263°C

NOMINEL EFFEKT / HEIZLEISTUNG /
THERMAL OUTPUT / PUISSANCE CALORIFIQUE:

DK: 6,5 kW / DE: 6,5 kW
UK: 6,5 kW / FR: 6,5 kW

VIKRNINGSGRAD / ENERGIEEFFIZIENZ /
ENERGY EFFICIENCY / EFFICACITÉ ÉNERGÉTIQUE:

DK: 81% / DE: 81%
UK: 81% / FR: 81%

DK: Brug kun anbefalede brændsler. Følg instrukserne i brugermanualen.
Anordningen er egnet til røggassamledning og intervalfyring.

DK: BRÆNDE

DE: Lesen und befolgen Sie die Bedienungsanleitung.
Zeitbrandfeuerstätte. Nur empfohlene Brennstoffe einsetzen.

DE: HOLZ

UK: Fuel types (only recommended). Follow the installation and
operating instruction manual. Intermittent operation.

UK: WOOD

FR: Veuillez lire et observer les instructions du mode d'emploi.
Foyer à durée de combustion limitée, homologué pour cheminée à
connexions multiples. Utiliser seulement les combustibles recommandés.

FR: BOIS

Herstelt für /Produced for:

ATTIKA FEUER AG, Brunnmatt 16, CH-6330 Cham / RAIS A/S, Industrivej 20, DK-9900 Frederikshavn

15a B-VG
VKF-NR:
XXXXX

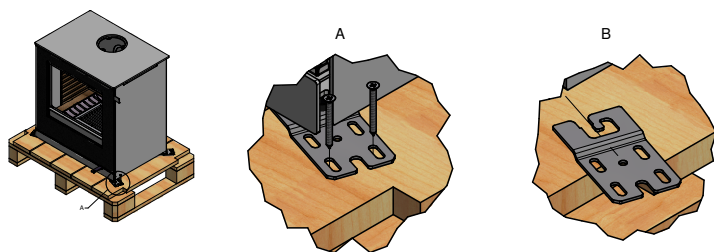
ON

MONTERING

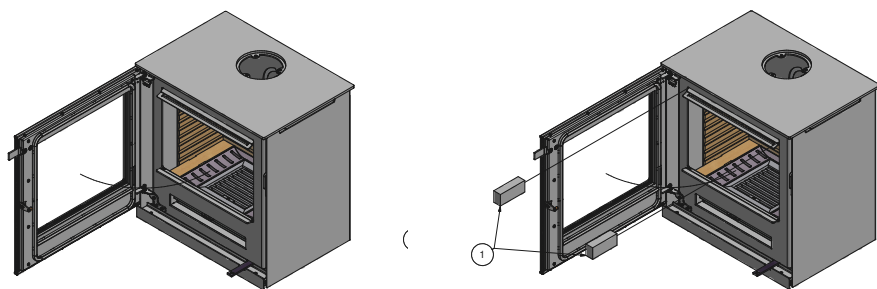
I dette avsnittet kan du lese om hvordan peisinnnsatsen skal monteres, inkludert informasjon om emballasje, monteringsavstander m.m.

EMBALLASJE VED LEVERING

Ovnen leveres festet til en transportpall ved hjelp av fire transportsikringsbeslag (A). Sikringsbeslagene er fastspennet med skruer som skal fjernes. Sikringsbeslaget kan deretter avmonteres (B).



I toppen av ovnen finner du to skumklosser (1) som beskytter fôringen til brennkammeret under transport. Disse må fjernes før det fyres i ovnen.



KASSERING AV EMBALLASJE

GJENBRUK

Peisinnnsatsen er pakket i emballasje som kan gjenbrukes.

Denne skal kasseres i henhold til nasjonale bestemmelser for kassering av avfall.

Glasset kan ikke gjenbrukes.

Glasset skal kastes sammen med restavfall fra keramikk og porselen. Ildfast glass har høyere smelte-temperatur og kan derfor ikke gjenbrukes.

Når du sørger for at ildfast glass ikke havner sammen med returproduktene, er det et viktig bidrag til å ta vare på miljøet.

AVSTANDER.

VIKTIG:

Vær oppmerksom på at avstandene som vises på de neste sidene, kun gjelder for vedovnen.

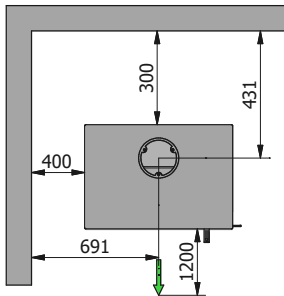
Den valgte pipeløsningen kan ha en større sikkerhetsavstand til brenn-
bart materiale. Pipeløsningen skal alltid bygges opp i henhold til gjel-
dende bygningsreglement, og i henhold til pipens CE-merke.

AVSTANDER TIL BRENNBART MATERIALE: Q-TEE II

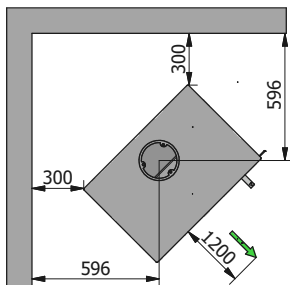
Under kan du se avstandene som gjeldende for vedovnen. Vær oppmerksom på at den valgte pipen kan ha andre sikkerhetsavstander. Alle mål oppgis i mm.

Uisolert skorstein

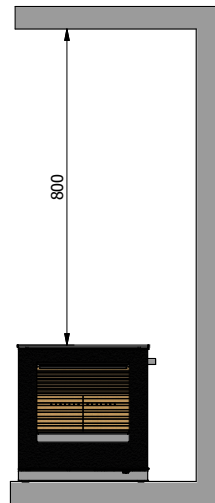
Rettvinklet plassering



Hjørneplassering



Brennbart tak



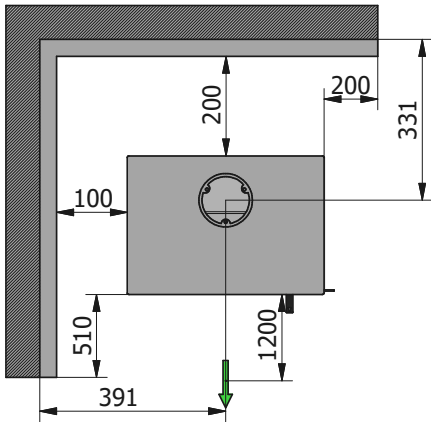
Sikkerhetsavstanden til brennbart tak er målt fra oversiden av døren.

AVSTANDER TIL BRENNBART MATERIALE: Q-TEE II

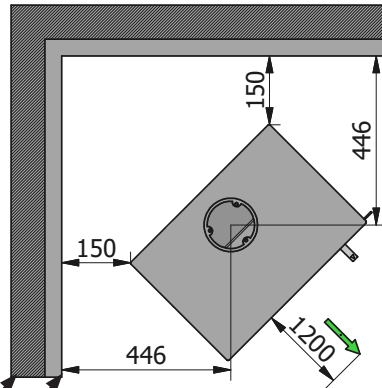
(Vegg kledd med 50mm Skamotec 225 eller materiale med lignende egenskaper)

Uisolert røykrør.

Rettvinklet plassering



Hjørneplassering



Brennbar vegg

Ikke brennbar plate

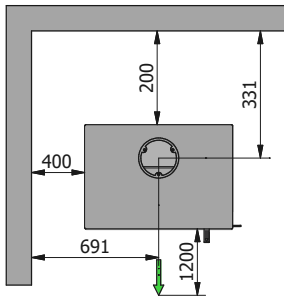
ON

AVSTANDER TIL BRENNBART MATERIALE: Q-TEE II

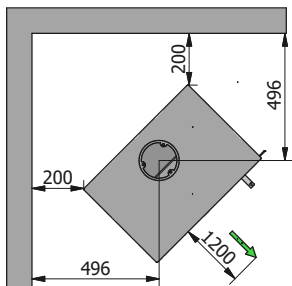
Under kan du se avstandene som gjeldende for vedovnen. Vær oppmerksom på at den valgte pipen kan ha andre sikkerhetsavstander. Alle mål oppgis i mm.

Isolert skorstein

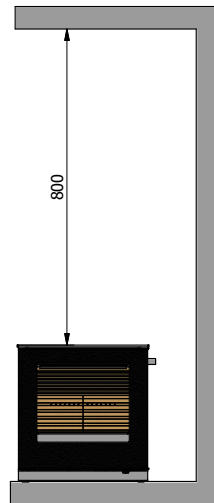
Rettvinklet plassering



Hjørneplassering



Brennbart tak

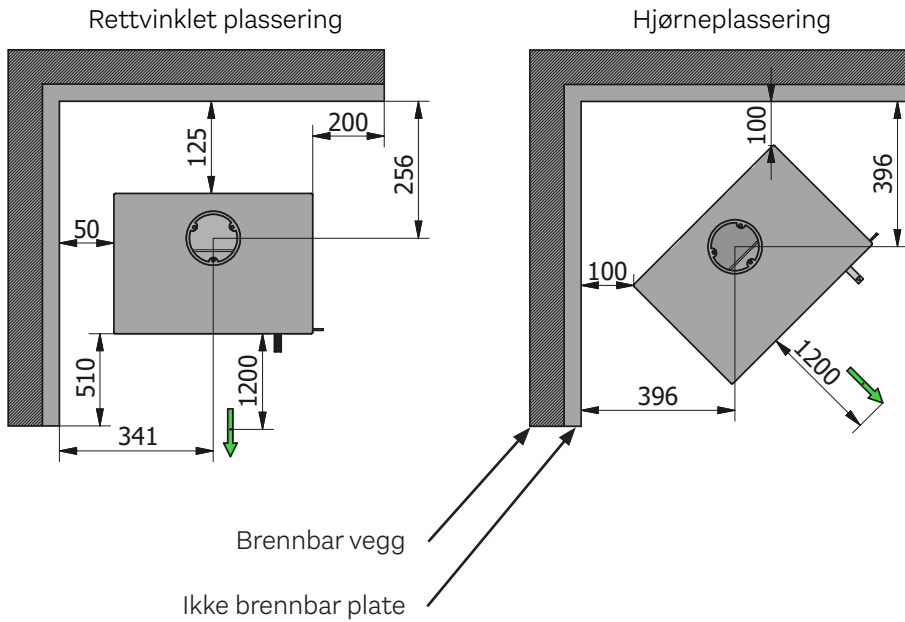


Sikkerhetsavstanden til brennbart tak er målt fra oversiden av døren.

AVSTANDER TIL BRENNBART MATERIALE: Q-TEE II

(Vegg kledd med 50mm Skamotec 225 eller materiale med lignende egenskaper)

Isolert røykrør.



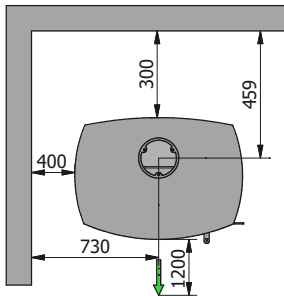
ON

AVSTANDER TIL BRENNBART MATERIALE: Q-TEE II C

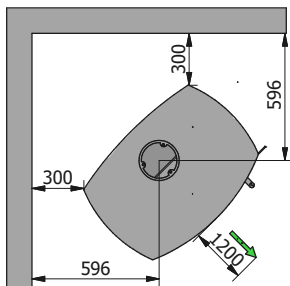
Under kan du se avstandene som gjeldende for vedovnen. Vær oppmerksom på at den valgte pipen kan ha andre sikkerhetsavstander. Alle mål oppgis i mm.

Uisolert skorstein

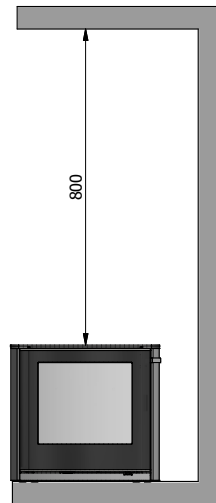
Rettvinklet plassering



Hjørneplassering



Brennbart tak

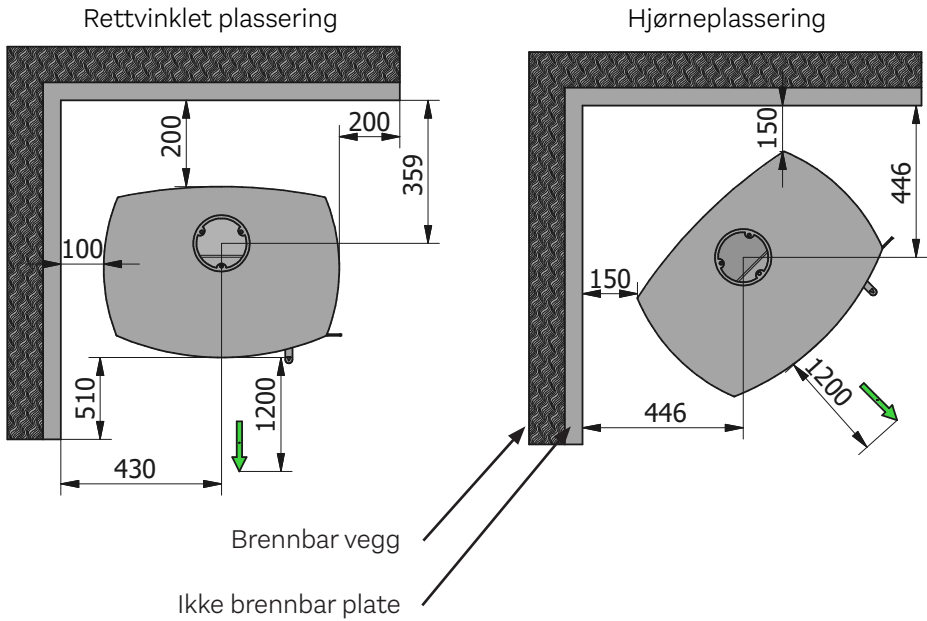


Sikkerhetsavstanden til brennbart tak er målt fra oversiden av døren.

AVSTANDER TIL BRENNBART MATERIALE: Q-TEE II C

(Vegg kledd med 50mm Skamotec 225 eller materiale med lignende egenskaper)

Uisolert røykrør.



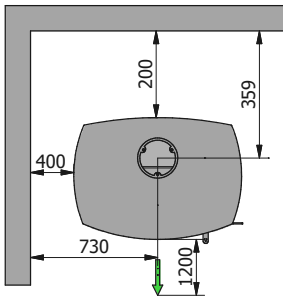
ON

AVSTANDER TIL BRENNBART MATERIALE: Q-TEE II C

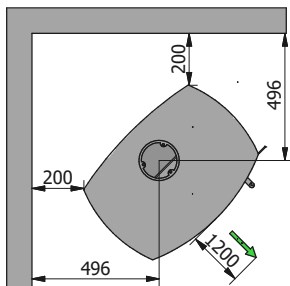
Under kan du se avstandene som gjeldende for vedovnen. Vær oppmerksom på at den valgte pipen kan ha andre sikkerhetsavstander. Alle mål oppgis i mm.

Isolert skorstein

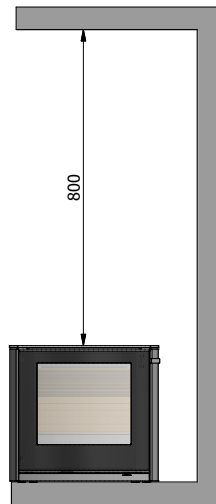
Rettvinklet plassering



Hjørneplassering



Brennbart tak

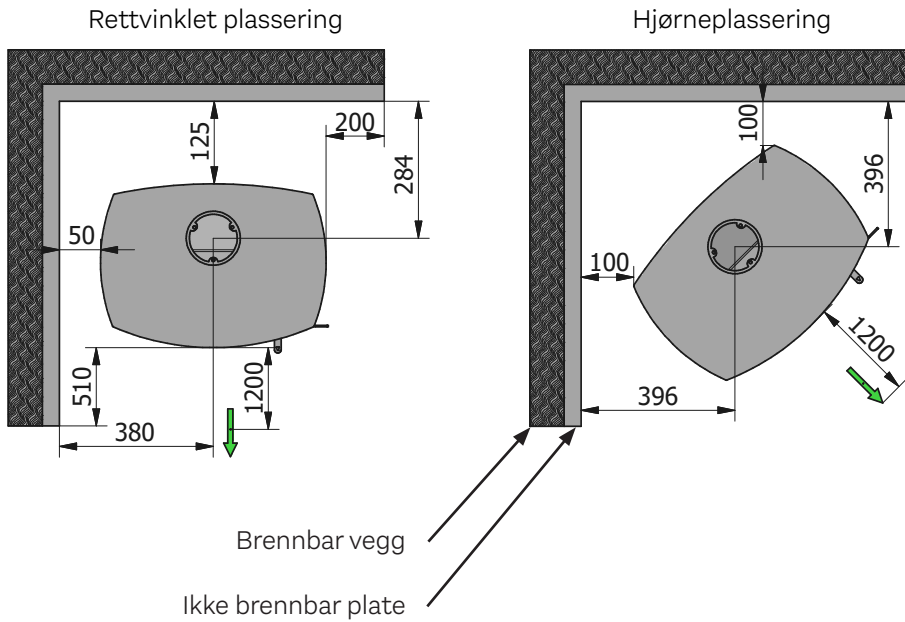


Sikkerhetsavstanden til brennbart tak er målt fra oversiden av døren.

AVSTANDER TIL BRENNBART MATERIALE: Q-TEE II C

(Vegg kledd med 50mm Skamotec 225 eller materiale med lignende egenskaper)

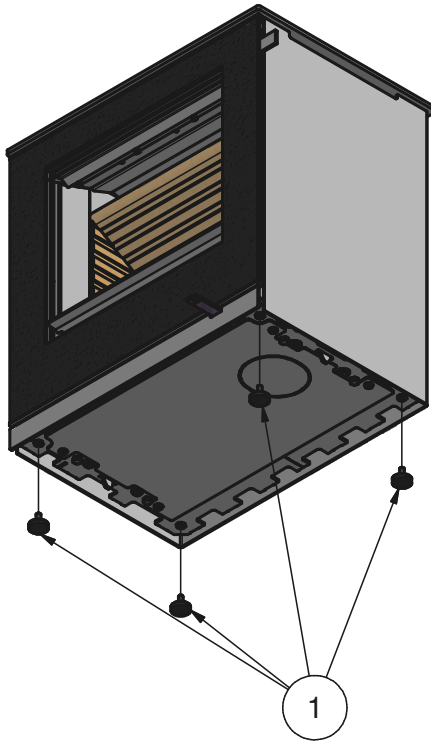
Isolert røykrør.



ON

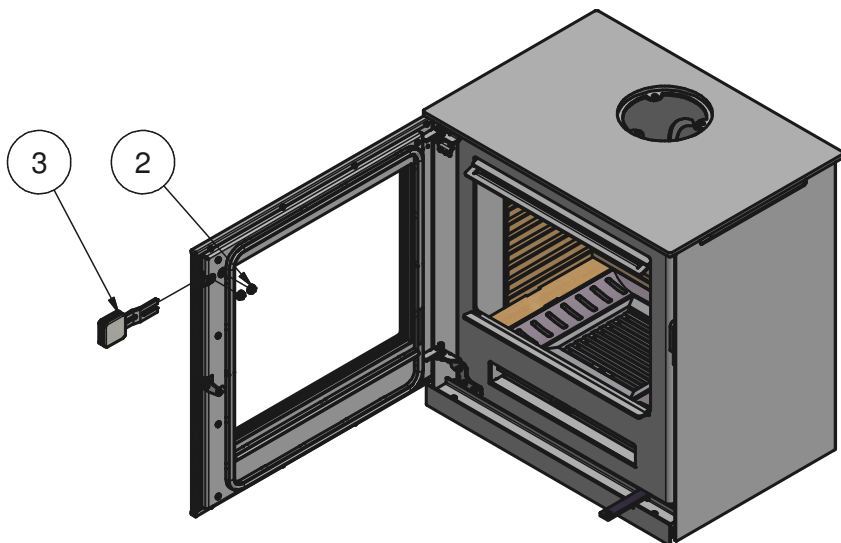
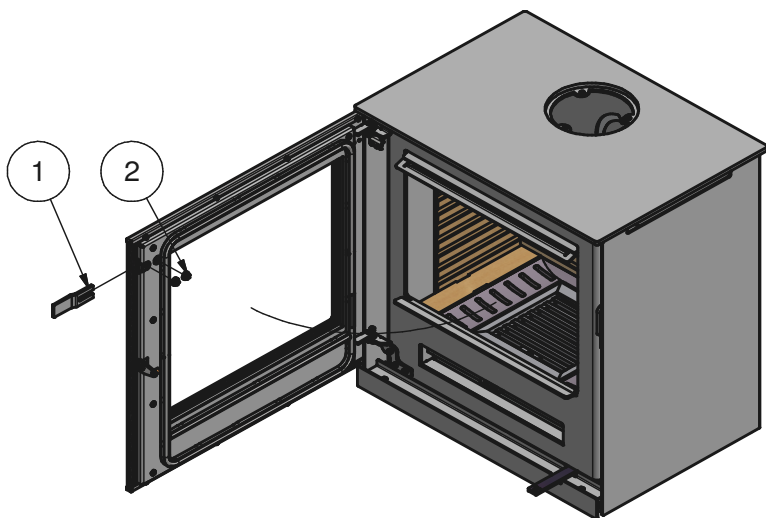
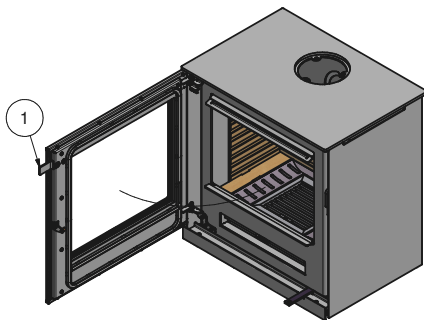
HØYDEJUSTERING

Ovnen er utstyrt med fire justeringsskruer (1) under ovnen. Justeringsskruene brukes til å få ovnen til å stå i vater.



MONTERING/BYTT AV HÅNDTAK

Ved levering er det montert et midlertidig håndtak (1). Dette avmonteres ved at mutrene (2) fjernes. Deretter kan det nye håndtaket (3) monteres på ovnen med mutrene (2)



NO

AVMONTERING AV FØRING I BRENNKAMMER

Føringen i brennkammeret beskytter vedovns konstruksjon mot varmen fra ilden. De store temperatursvingningene kan forårsake sprekker i platene til føringen, men de vil ikke påvirke funksjonen til vedovnen. De må først skiftes ut når de etter flere års bruk begynner å smuldre opp. Føringens platene er bare lagt eller satt inn i vedovnen, og de kan derfor enkelt og problemfritt skiftes ut av deg eller forhandleren din.

Avmontering av føringen i brennkammeret må gjøres i følgende rekkefølge:

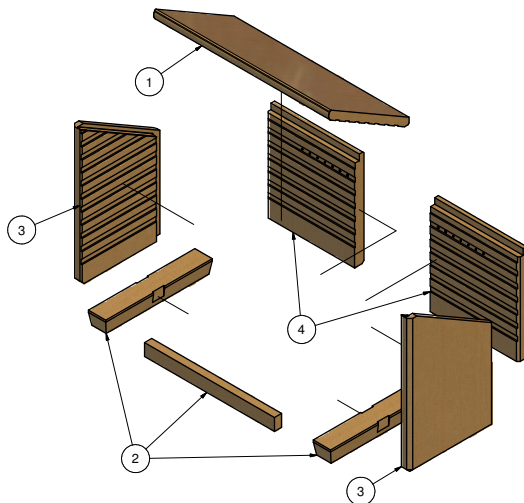
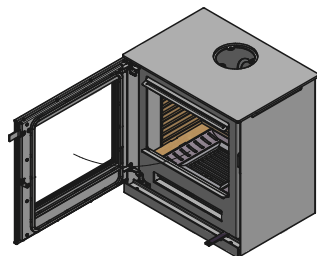
1) Fjern røykavlederplaten (1) ved å trekke den forover og vippe den slik at den er fri for de vertikale platene. Røyklederen kan nå fjernes forsiktig.

2. Fjern bunnplatene (2).

3. Løsne sideplatene (3) ved å dreie frontenden av platen mot midten av ovnen. Ta dem deretter forsiktig ut.

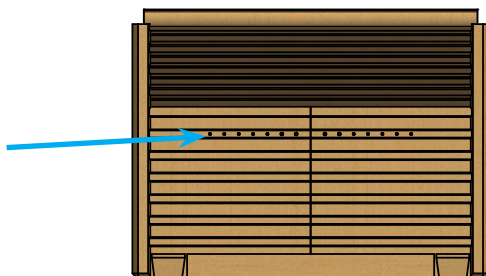
4. Fjern bakplatene (4) ved å trekke siden av platene frem og ut.

Når brennkammerføringen skal settes sammen igjen, gjør det i motsatt rekkefølge.



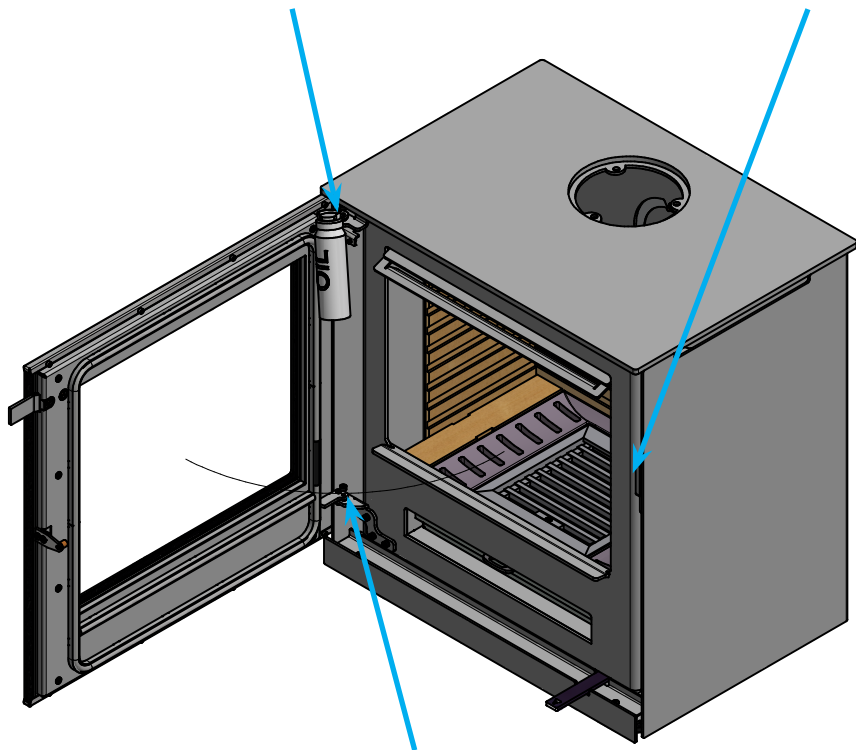
MAKS LAST

Maksimal tillatt vedmengde er markert med en rekke hull i bakplatene. Det betyr at ved kun kan fylles opp til denne hullrekken.



SMØRING AV HENGLER OG LUKKEMEKANISME

Peisinnsatsen må smøres regelmessig ved de tre bevegelige delene på lukkemekanismen og hengslene (se bilde). Bruk en olje som er varmeresistent.

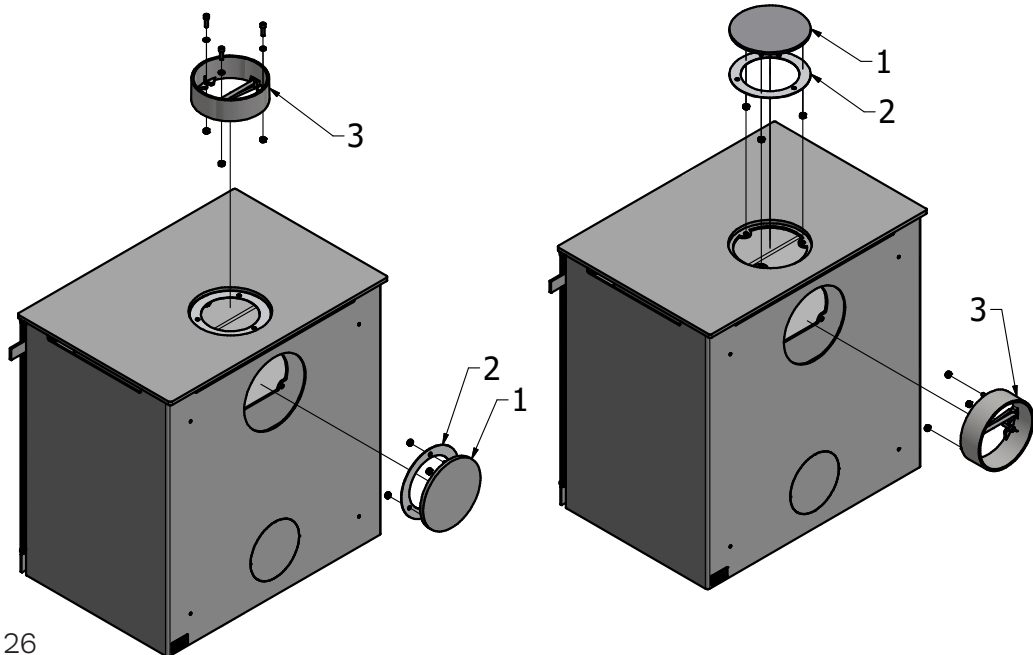
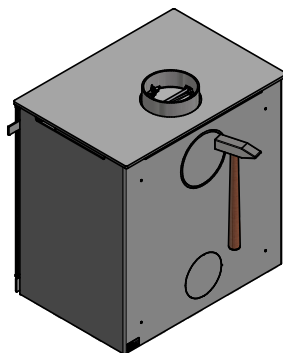


Røykstuss til bakuttak

MONTERING AV RØYKSTUSS TIL BAKUTTAK

Ovnen leveres klargjort for røykuttak i toppen, men det kan endres til røykuttak bak på følgende måte:

1. Bak på ovnen finner du et utslagsfelt som må slås løs fra ryggen. Det er festet med fire små tapper.
2. Slå ut utslagsfeltet med en hammer eller lignende.
3. Blinddekslet (1) og pakningen (2) demonteres fra det bakre røykuttaket, og monteres deretter på topputtaket.
4. Monter røykstussen (3) i det bakre røykuttaket.





TEST Reg.nr. 300


**TEKNOLOGISK
INSTITUT**

 Teknologiparken
 Kongsvang Allé 29
 DK-8000 Aarhus C
 Phone +45 72 20 10 00
 Fax +45 72 20 10 19
 Info@teknologisk.dk

TEKNOLOGISK INSTITUT

 Akkrediteret prøvningsorgan, DANAK-akkreditering nr. 300
 Notificeret prøvningsorgan med ID-nr. 1235

Prøvningsattest II
**Uddrag af rapport nr. 300-ELAB-1882-EN og 300-ELAB-1882-NS og
bedømmelse dateret 18/5-2017**
Emne: Brændeovn: Rais Q-Tee II og Rais Q-Tee II C

Rekvirent: Rais A/S

Industrivej 20, 9900 Frederikshavn

CVR nr.: 25195612 P-nr.: 1001580195

Procedure:

<input checked="" type="checkbox"/>	Prøvning efter DS/EN13240/A2:2004
<input checked="" type="checkbox"/>	Prøvning efter NS3058-1 & -2 (partikelmåling)
<input checked="" type="checkbox"/>	Emissionsmåling efter CEN/TS 15883 (støv og OGC)

Prøvningsresultater

Akkrediteret prøvning af brændeovn iht. EN 13240 er foretaget med brænde der påfyres manuelt, og følgende resultater blev opnået:

Nominel ydelse:	5,6	kW
CO-emission:	0,08	% - henført til 13 % O ₂
Virkningsgrad:	81	%
Røggastemperatur:	263	°C
Afstand til bagvæg:	-	se vejledning
Afstand til sidevæg:	-	se vejledning

Emissioner iht. NS 3058 og/eller CEN/TS 15883:

Partikler efter NS 3058:	1,87	g/kg (tørstof) middelværdi (krav 2015:5 / 2018:4)
Partikler efter NS 3058:	2,22	g/kg (tørstof) maksimalt (krav 2015:10 / 2018:8)
OGC efter CEN/TS 15883:	63	mgC/Nm ³ ved 13% O ₂ (krav 2015:150 / 2018:120)
Støv efter CEN/TS 15883:	14	mg/Nm ³ ved 13% O ₂ (krav 2015:40 / 2018:30)

 Bemærk venligst, at de oplyste værdier er et uddrag af prøvningsrapporten.
 For yderligere oplysninger henvises til prøvningsrapporten, se nummer ovenfor.

Aarhus, den 18. maj 2017 Kim Sig Andersen Konsulent	Skorstensfejerpåtegning
---	-------------------------

På baggrund af ovennævnte emissioner attesteres det hermed, at fyringsanlægget opfylder emissionskravene i bilag 1 til Bekendtgørelse nr. 46 af 22/01-2015 om regulering af luftforurening fra fyringsanlæg til fast brændsel under 1 MW, for så vidt:

Krav indtil januar 2018 opfyldt:	<input checked="" type="checkbox"/>	Krav efter januar 2018 opfyldt:	<input checked="" type="checkbox"/>
----------------------------------	-------------------------------------	---------------------------------	-------------------------------------



RAIS A/S
Industrivej 20
DK-9900 Frederikshavn
Denmark
www.rais.dk



ATTIKA FEUER AG
Brunnmatt 16
CH-6330 Cham
Switzerland
www.attika.ch