

# JD 27/JD 227

Manual för installation och skötsel



JOSEF DAVIDSSONS  
since 1882

A<sup>+</sup>



<b>Tekniska fakta</b>	<b>4</b>
<b>Vad följer med i spisen</b>	<b>5</b>
<b>Vedspis JD 27/JD 227</b>	<b>6</b>
<b>Mått och installation</b>	<b>7</b>
<b>Installationsavstånd</b>	<b>8-9</b>
<b>Om din vedspis</b>	<b>10</b>
<b>Så här fungerar din vedspis</b>	<b>10</b>
<b>Installation och anslutning</b>	<b>11</b>
<b>Ansluta uteluft till vedspisen</b>	<b>12</b>
<b>Vanliga utbytbara detaljer</b>	<b>12</b>
<b>Så byter du brännjärn, bakre järn och roster</b>	<b>13</b>
<b>Skötsel, sotning av spis</b>	<b>14</b>
<b>Så eldar du rätt</b>	<b>14</b>
<b>Problemlösningar</b>	<b>15</b>
<b>Garantibevis</b>	<b>16</b>

## Snart dags för första brasan.

Grattis till din nya vedspis!

Vi på Josef Davidssons hoppas att du, precis som många andra runt om i landet, ska få många härliga stunder i köket. Vedspisen är en gedigen produkt som fungerar lika bra för matlagning som för kalla vinterkvällar.

I den här manualen får du instruktioner om hur du installerar din vedspis samt skötselråd och tips om hur du eldar på bästa sätt.

Varma hälsningar,  
*Josef Davidssons*

## TEKNISKA FAKTA

Verkningsgrad (%)	82,8
Nominell Effekt (kW)	4,5
Uppvärmningsyta (ca m <sup>2</sup> )	30-60
Vikt (kg)	120
Ungsmått (BxHxD mm)	270x155x400
Lucköppning Eldstad (BxH mm)	107x129
Vedlängd (mm)	Max 330
Rökrördimension (Ø, mm)	125
Avstånd till brännbart material	Se sid 8-9
CE-märkt enligt standard EN12815	



## VIKTIGT INNAN DU SÄTTER IGÅNG!

### Montering av fackman

Manualen innehåller instruktioner om hur din vedspis ska monteras och installeras. För att spisens funktion och säkerhet ska kunna garanteras rekommenderar vi att installation utförs av en fackman. Kontakta någon av våra återförsäljare som kan hjälpa till med installationen eller rekommendera lämplig montör.

### Byggnmälan

Vid installation av eldstad och uppförande av skorsten krävs att en byggnmälan lämnas in till kommunens byggnadsnämnd. Kontakta din byggnadsnämnd om du känner dig osäker på hur anmälan går till.

### Bärande underlag

Kontrollera att träbjälklaget i din bostad har tillräcklig bärrighet för vedspis med skorsten. Normalt sett kan vedspis och skorsten placeras på ett vanligt träbjälklag i ett enfamiljshus om totalvikten inte överstiger 400 kg.

### Eldstadsplan

Utfallande glöd från spisen innebär risk för brand. Har du ett brännbart golv framför din vedspis måste det skyddas av ett eldstadsplan som täcker minst 300 mm framför luckan och 100 mm utmed varje sida. Eldstadsplanet kan bestå av till exempel, natursten, betong, plåt eller glas.

Angivna säkerhetsavstånd i denna manual gäller för svenska marknaden. Om vedspisen installeras i annat land måste de lokala bestämmelserna följas.

### OBS!

Installationen måste besiktigas av behörig skorstensfejarmästare innan vedspisen tas i bruk.

### VARNING! VEDSPISEN BLIR MYCKET VARM

Vid eldning blir vissa ytor på vedspisen mycket varma och kan orsaka brännskador vid beröring. Var också försiktig med kraftig värme som strålar ut genom luckglaset. Om brännbart material placeras närmare än angivet säkerhetsavstånd kan det snabbt börja brinna. Pyrelidning kan orsaka hastig gasantändning med risk för person- och materialskador.

## VAD FÖLJER MED I VEDSPISEN?

Kontrollera att alla delar finns med i emballaget.

①



②



③



④



⑤



⑥



⑦



### 1. Installationsanvisning

Guide kring installation och skötsel av din vedspis.

### 2. Spis-svärta

Svart färg för skötsel och spisvård.

### 3. Asklåda

Samlar upp överbliven aska efter eldning.

### 4. CE-märke

Garanterar att produkten uppfyller alla grundläggande hälso- och säkerhetskrav enligt byggproduktdirektivet.

### 5. Bakplåt

Används vid bakning i ugnen.

### 6. Sotraka

Tillbehör för sotning av spisen.

### 7. Spiskrok

Praktisk spiskrok medföljer.

*Spiralspiskroken följer med JD 27*

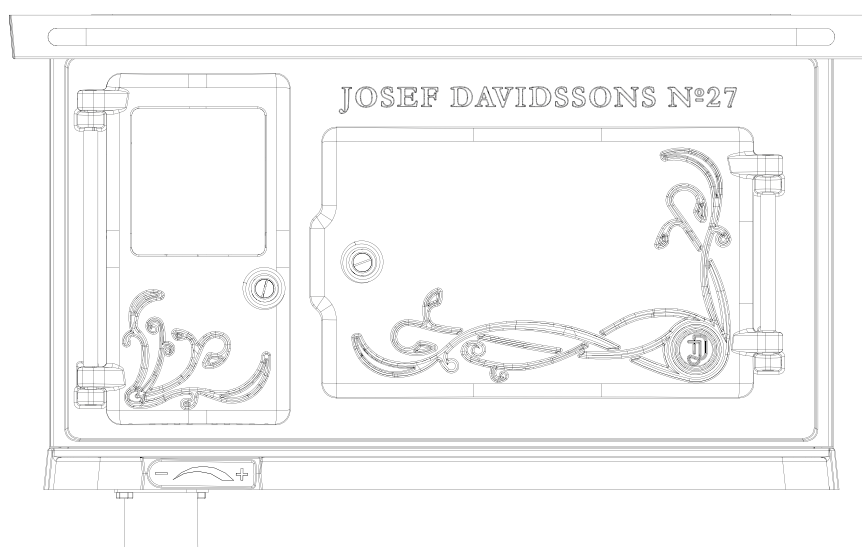
*Spiskroken i ek följer med JD 227*

### TIPS!

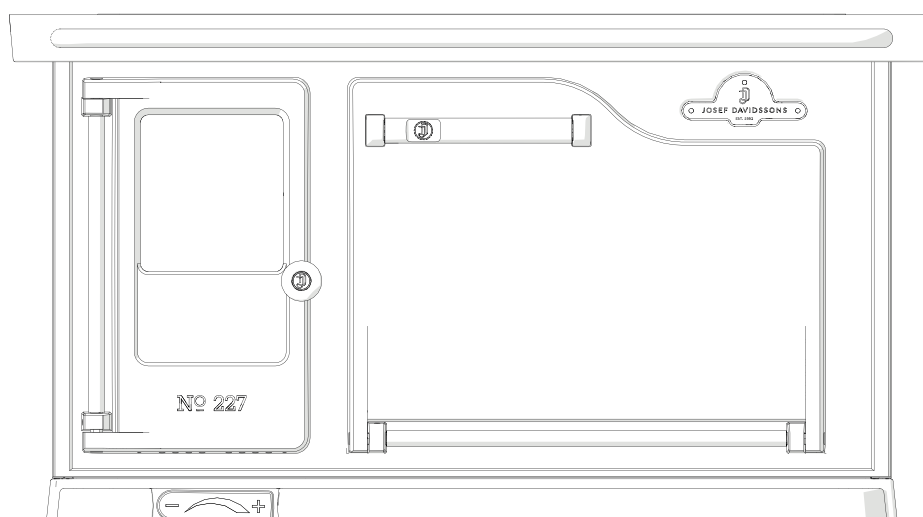
Pallen sorteras som obehandlat trä. Wellpapp som wellpapp och plastbanden i brännbart kärl på återvinningscentralen.

## VEDSPIS JD 27/JD 227

Denna manual tillhandahåller information om installation och skötsel för JD 27 och JD 227. Skillanden mellan dessa spisar är endast framstycke. Nedan ser du de båda utförandena.



Josef Davidssons 27

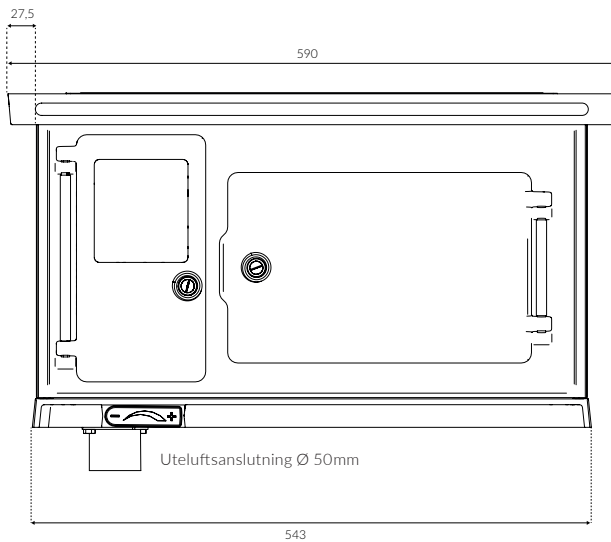


Josef Davidssons 227

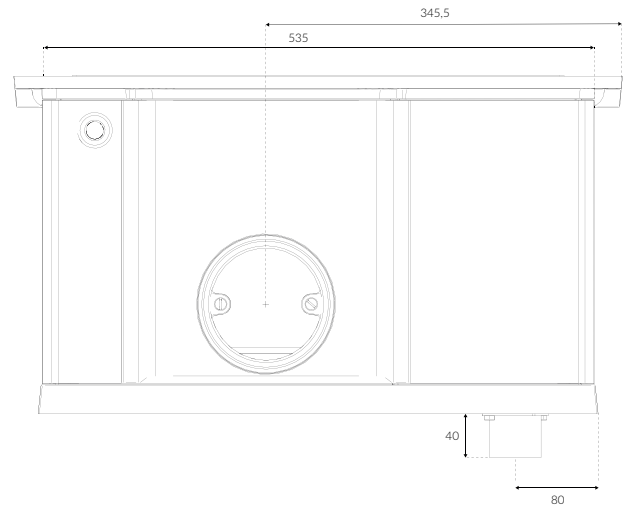
## MÅTT OCH INSTALLATION

Här visas de viktigaste måtten som krävs för korrekt installation och optimal funktion.

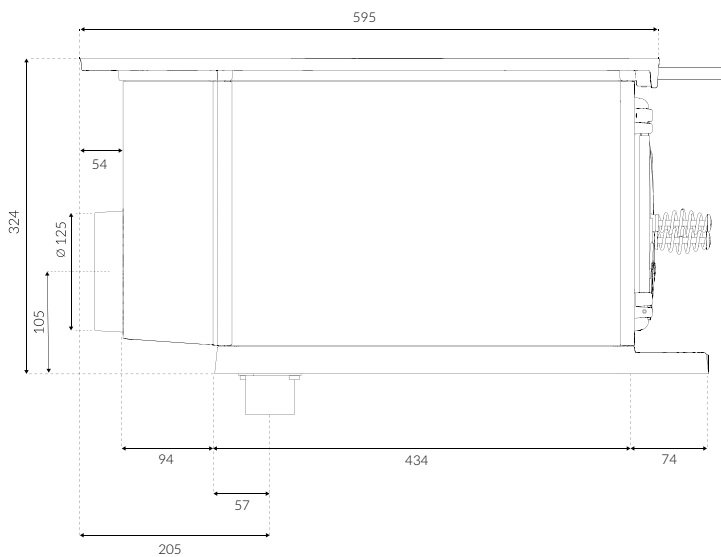
Alla mått anges i millimeter.



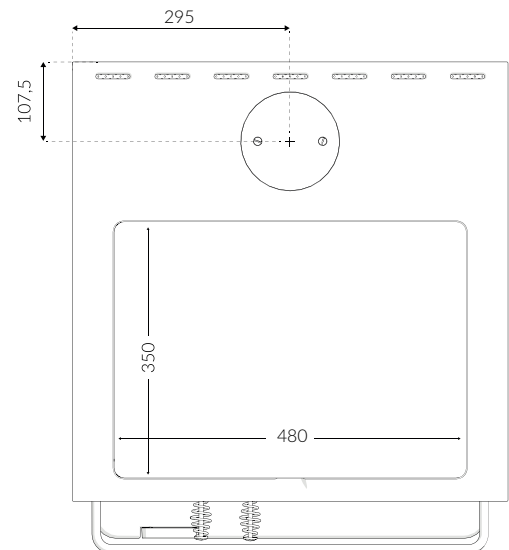
Vy framifrån



Vy bakifrån



Vy från sidan, bakanslutning



Vy från ovan

### OBS!

Tänk på att eldstadsplanen (golvsyddet) ska vara minst 300 mm framför och minst 100 mm vid sidan av eldstadsöppningen.

## Installationsavstånd

Ta hänsyn till säkerhetsmässiga installationsavstånd.

Lägsta möjliga takhöjd är 2 000 mm för tryggt säkerhetsavstånd. Minst 1000mm mellan spishäll och brännbart material.

Framför vedspisen ska det vara minst 1 000 mm till brännbart material.

Avstånden avser installation med isolerat rökrör.

Ej isolerade rökrör måste ha ett avstånd på minst 500 mm till brännbart material.

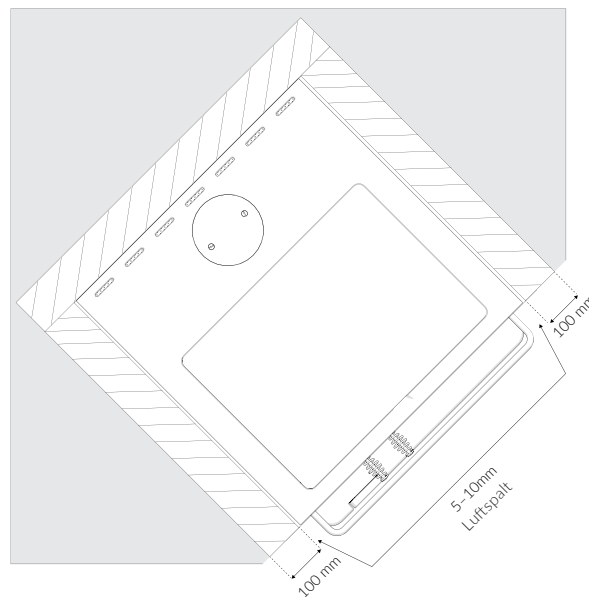
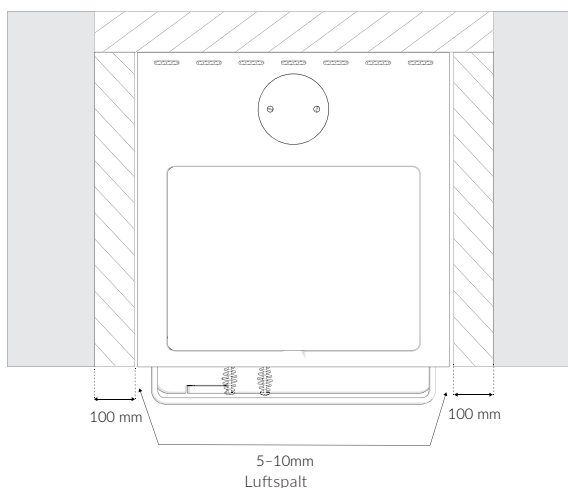
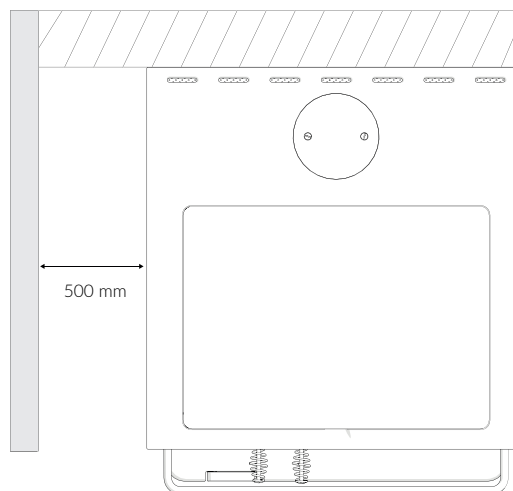
Spisen är testad och godkänd med 100 mm brandvägg, lättbetong eller liknande material för isolering.

Vid diagonal placering, tänk på att måttet alltid utgår från centrum av rökröret.

Mellan spis och eventuellt överskåp måste det finnas ett säkerhetsavstånd på minst 1 000 mm och 150 mm i sidled.

Kontakta alltid din skorstensfejarmästare om du känner dig osäker på hur du ska placera och installera din spis.

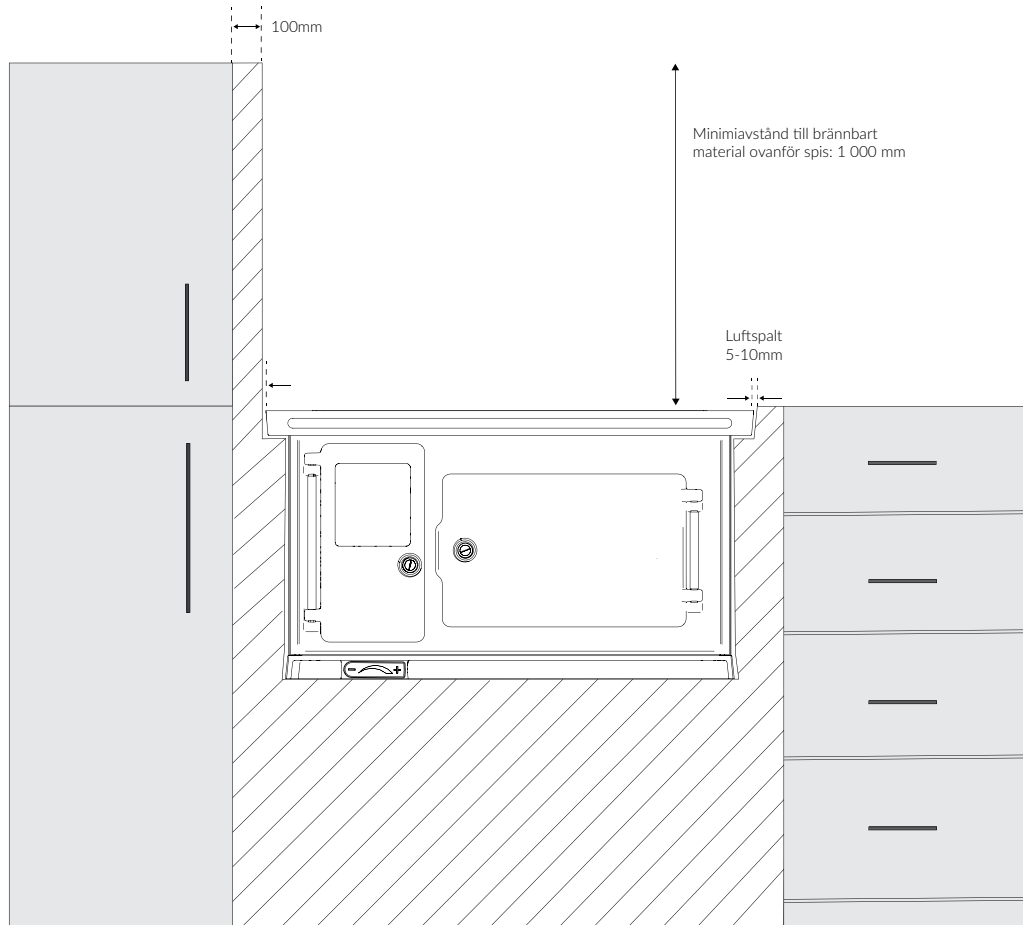
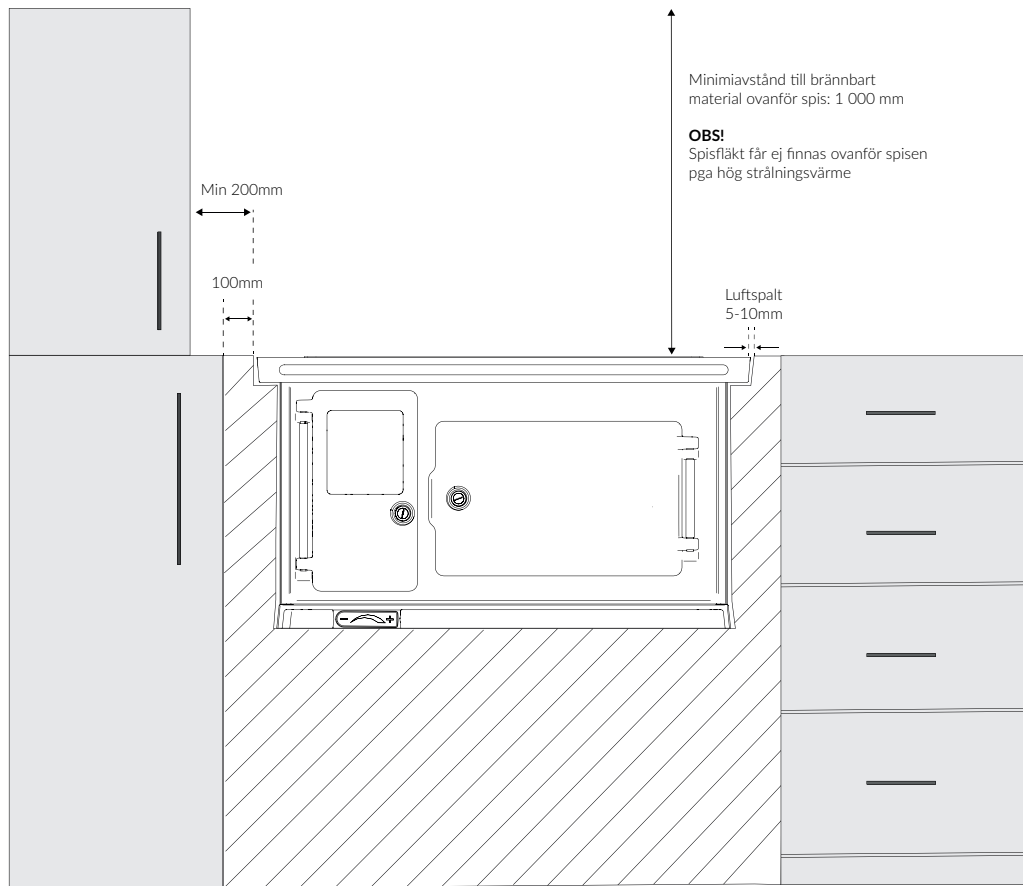
Grå = Brännbar vägg  
 Streckat = Brandvägg  
 Vit = Luft



### VIKTIGT!

Mellan spis och isolerande material (lätbetong eller liknande) måste det finnas en luftspalt på 5-10 mm.





## OM DIN VEDSPIS

### Tillverkarförsäkringen

Produkten uppfyller kraven och är CE-märkt enligt standarden EN12815. Monterings- och skötselavvisning ingår som en tillhörande handling.

### Allmänt

JD 27/JD 227 är tillverkad i kraftigt gjutgods och eldstaden är försedd med skyddsjärn i gjutjärn. Ungstaket är klädd med täljsten för ett extra värmeskydd och för en jämnare temperatur i ugnen. Genom de värmelagrande materialen avger spisen god eftervärme i flera timmar efter avslutad eldning.

Eldstadsluckan är försedd med fönster av keramiskt härdat glas som ger insyn till brasan. Tack vare de täta luckorna och den speciella tillförseln av luft till brasan håller spisen en maximal värmeeffekt och låg vedförbrukning. Veden förbränns när tillförsel av sekundärluft strömmar genom hålen i skyddsjärnen samt genom primärluft som tillförs när eldstadsluckan står på glänt vid upptändningsfasen.

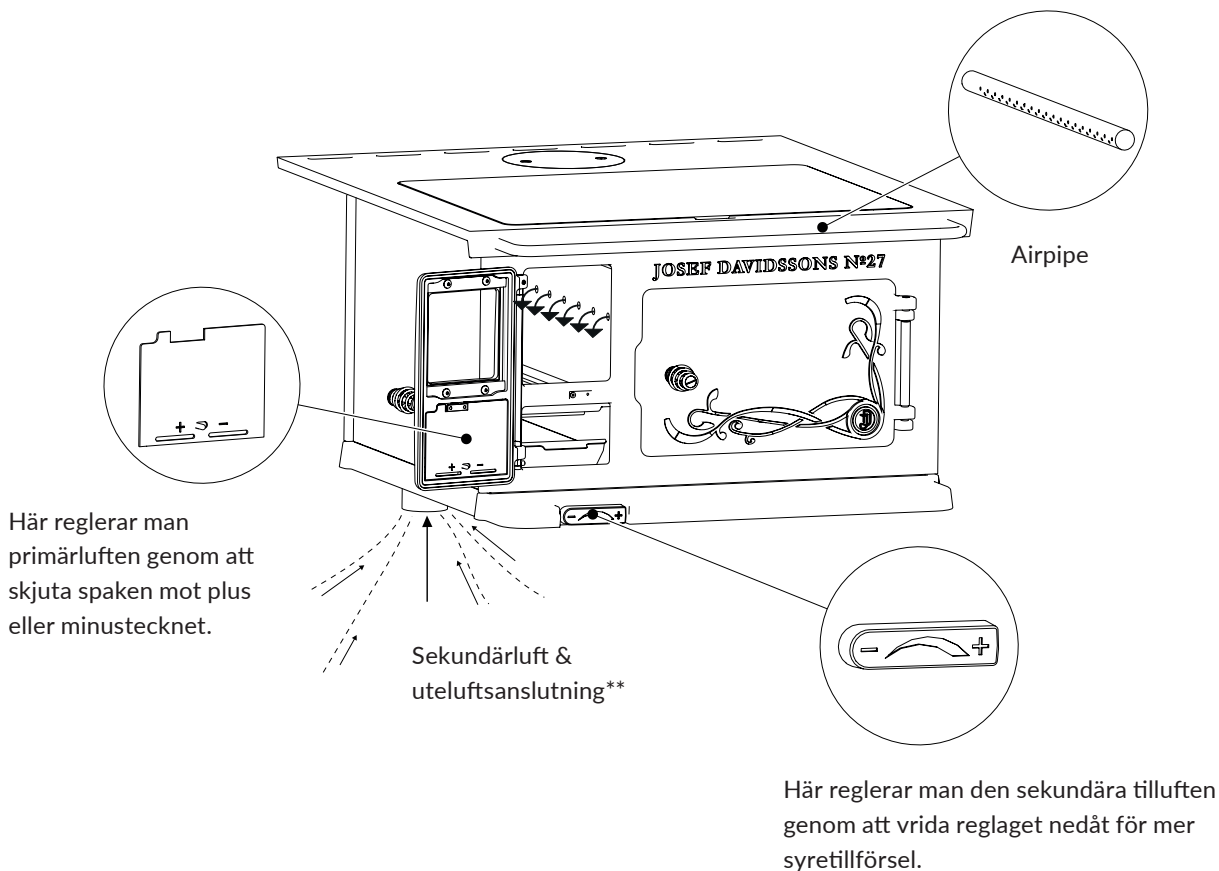
## SÅ HÄR FUNGERAR DIN VEDSPIS

### Förbränningsluft

Primärluften tillförs genom att eldstadsluckan står på glänt under vedpåfyllning och under upptändningsfasen. Det finns även ett primärluftsspjäll som regleras på nedre delen av eldstadsluckans insida. Detta spjäll används om man behöver få lite mer fart på brasan när eldstadsluckan är helt stängd.

Sekundärluften tillförs genom ett friskluftsintag under spisen. Sekundärluften värms sedan upp i spisen och letar sig in till elden via hålen på brännjärnen i eldstaden.

Eldslågorna lämnar eldstaden genom att gå över ungstaket och där syresätts lågorna ytterligare en gång via airpipen för optimal förbränning. Sedan färdas förbränningsluften ner på spisens högersida. Därefter mot bakkanten av spisen och lämnar spisen baktill alternativt upptill beroende på anslutning till skorsten.



\*\*Anslutningsstos är ett tillval och ingår i uteluftsanslutningssatsen, läs mer om hur du monterar detta på sidan 12.

## INSTALLATION OCH ANSLUTNING

Vedspisen uppfyller kraven för anslutning till skorsten som är dimensionerad för 350°C röktemperatur.

Anslutningsstosens diameter mäter 125 mm utvändigt, gäller vid både bak- och toppanslutning.

Det optimala skorstensdraget ligger mellan -10 till -15 Pa. Draget påverkas främst av längden och arean på skorstenen, men även hur trycktät den är. Minsta rekommenderade skorstenslängd är 3,5 m och lämplig tvärsnittsarea är 120–180 cm<sup>2</sup> (125 mm i diameter). En rökkanal med skarpa böjar och horisontell dragning reducerar draget i skorstenen. Maximal horisontell rökkanal är 500 mm, förutsatt att den vertikala rökkanalslängden är minst 5 m.

Stos och röklock följer med omonterat. Vid bakåtanlutning används röklock utan skruvhål till hällen. Vid toppanslutning används röklock med skruvhål för att täta rökkanalen i bakstycket. Tätband finns färdigt på stos och röklock.

Rökkanalen ska kunna sotas i hela sin längd, och sotluckorna ska vara lätta att komma åt.

Kontrollera att skorstenen är tät och att inga läckage förekommer runt sotluckor och vid rökanslutningar. Vedspisen får anslutas till skorsten med flera eldstäder.

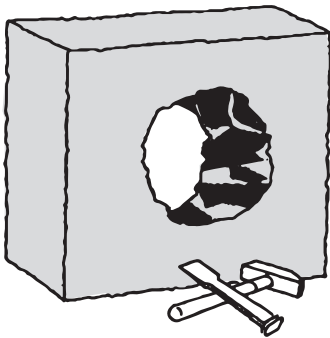
### OBS!

På grund av att dagens eldstäder är tätare och har mer hinder för att få lägre rökgastemperaturer än äldre spisar behöver eldstaden ett kraftigare drag (undertryck) för att komma i gång. Får man återkommande problem med att starta brasan kan man eventuellt få installera en rökgasfläkt som hjälper till vid starten. Frågor om rökgasfläktar besvaras av er återförsäljare.

Steg 3 och 4 nedan gäller vid toppanslutning till befintlig skorsten.

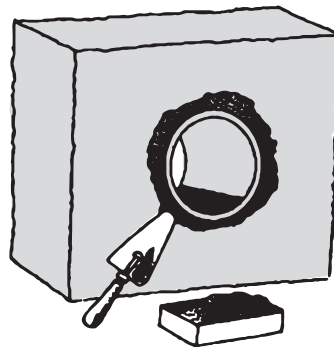
## ANSLUTA VEDSPISEN TILL BEFINTLIG SKORSTEN

1



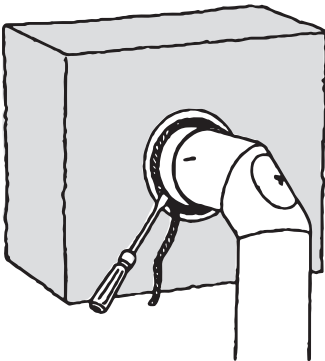
Bila försiktigt upp ett hål där du skall ansluta din vedspis in i skorstensstocken.

2



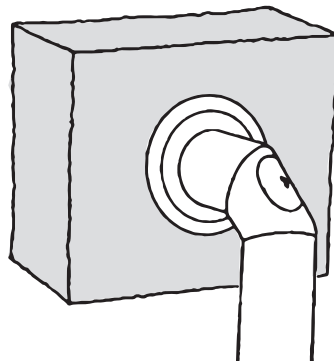
Mura in inmurningsstosen.

3



Dreva med drevgarn mellan rökröret och inmurningsstosen.

4

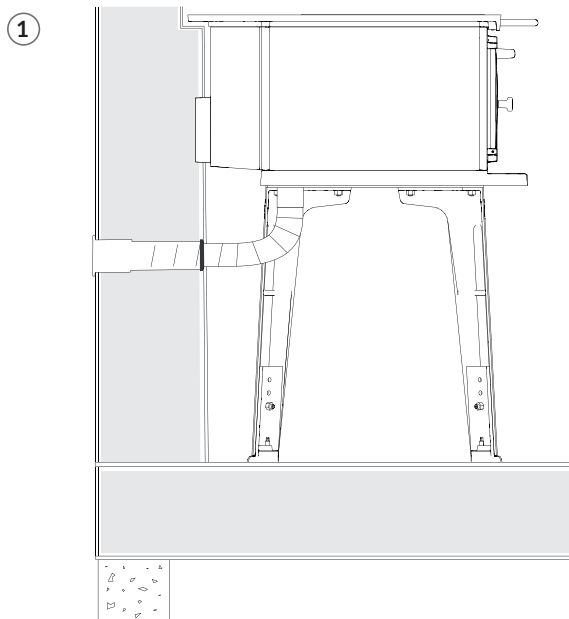


Avsluta med rökrörsrosetten för att täcka installationen.

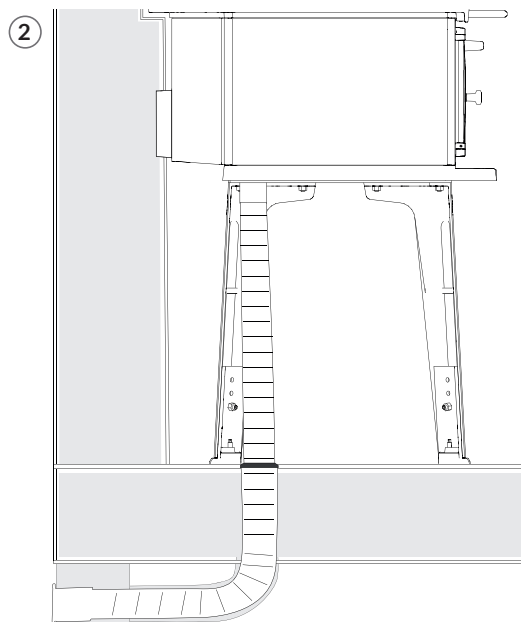
## ANSLUTA UTELUFT TILL VEDSPISEN

För att spisen ska fungera optimalt kräver eldstaden cirka 20 m<sup>3</sup> luft per timma. Har du mekanisk ventilation i huset bör du ansluta uteluft till din vedspis. Annars riskerar vedspisen att störa luftströmmarna som går till den mekaniska ventilationens luftventiler. Det finns olika sätt att ansluta uteluft till din vedspis beroende på vilken typ av hus du har. Vissa tar luft direkt via

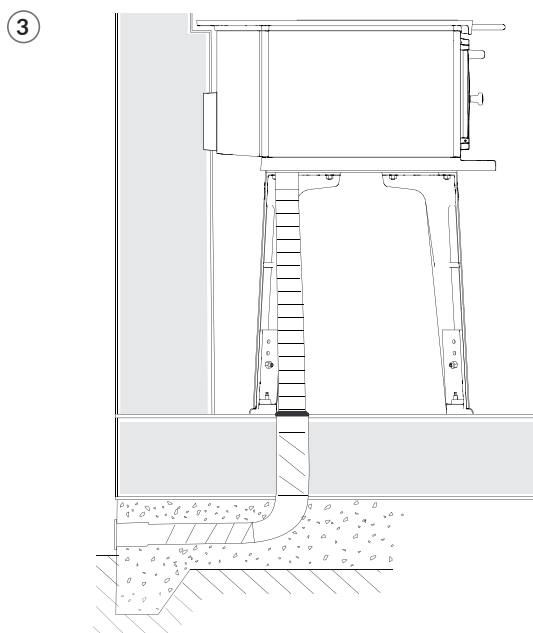
yttervägg, andra går ner i golvet och sedan ut genom husgrunden. Om man går ner i golvet är det viktigt att tilluftsroret isoleras för att motverka kondensbildning. Kontakta din återförsäljare om du känner dig osäker på vilken anslutning som passar ditt hus bäst. Oavsett vilken lösning du behöver ska du också ta hjälp av professionell fackman för att utföra jobbet.



1 Anslutning av uteluft via yttervägg.



2 Anslutning av uteluft via torpargrund.



3 Anslutning av uteluft via bottenplatta.  
Används främst vid nybyggen.

### OBS! VIKTIGT!

Om man inte ansluter uteluft ska det ändå vara fritt utrymme under spisen vid tilluftskanalen. Detta är för att förbränningsluften kommer denna vägen oavsett om man ansluter extern tilluft eller om man använder rumsluften.

Till exempel om spisen muras in måste det vara fri passage för luften att kunna nå tilluftskanalen under spisen. Annars kan eldstaden inte få någon syretillförsel.

Vår anslutningssats för tillkoppling av uteluft finns hos din återförsäljare eller på josefdavidssons.se

#### Anslutningssats uteluft

Art. nr. 990000932

- Anslutningsstos - Spis\*
- Flexibel slang (1 m)
- Slangklämma (2 st)
- Adapter från slang till 100 mm

\*För ditsättning: skruvarna (de svarta) sitter på undersidan vid tilluftsstosen.

## VANLIGA UTBYTBARA DETALJER

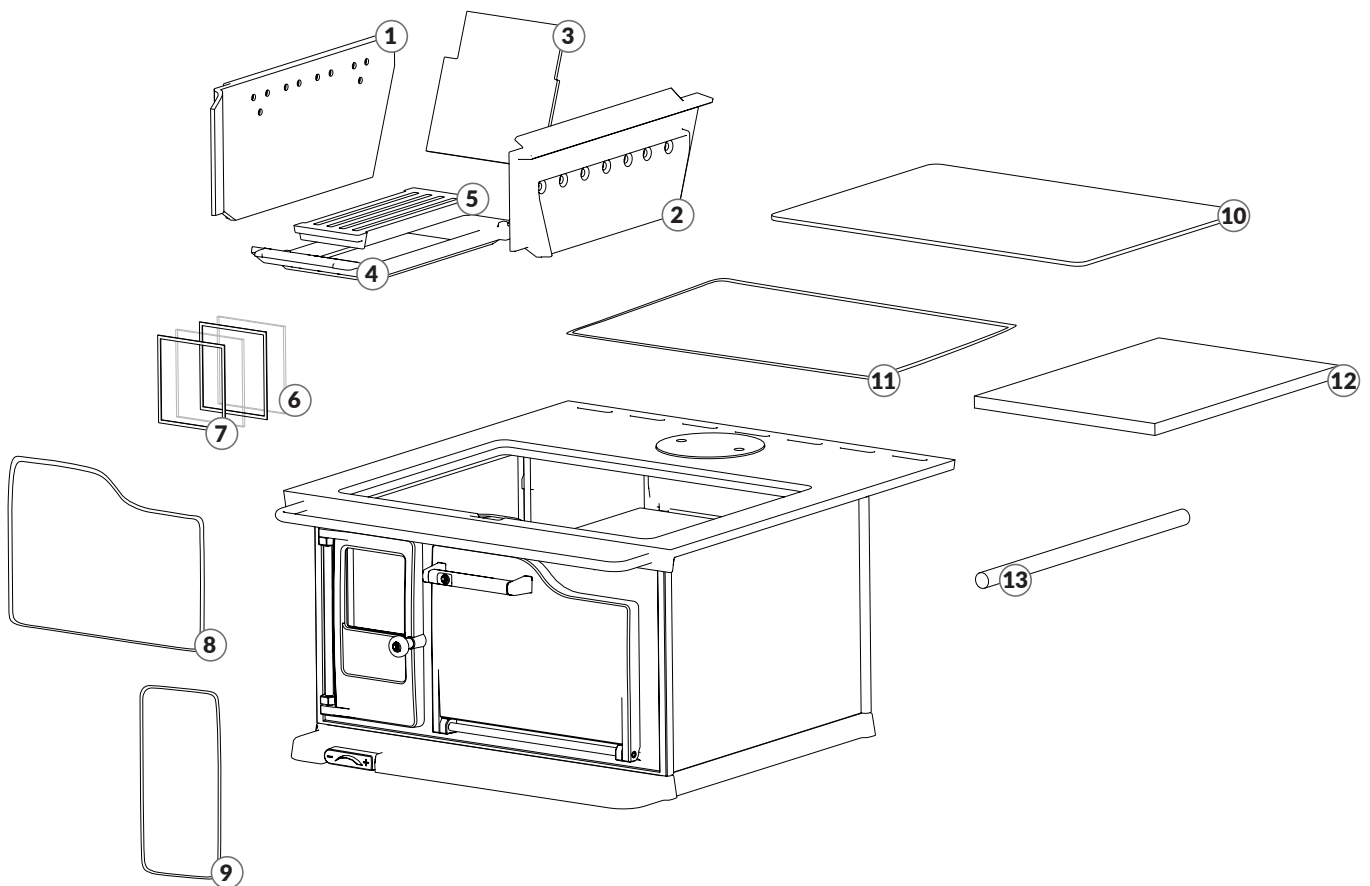
JD 27/JD 227 är byggd för att kunna användas i flera decennier framöver, men glöm inte att byta ut förslitningsdetaljer när det behövs. Håll ett öga på brännjärn, roster och tätninglistor och byt delarna när de blivit slitna. Reservdelar och andra tillbehör kan beställas på vår hemsida [josefdavidssons.se](http://josefdavidssons.se).

1	100227101	Cisternjärn
2	100227102	Brännjärn
3	100227301	Bakre Järn
4	100227302	Rostram
5	100227303	Roster
6	100227259	Glas
7	100227201	Packning till glas
8	100227202	Packning till ungslucka
9	100227203	Packning till eldstadslucka
10	100227602	Kokhäll
11	100227204	Packning till kokhäll
12	990000732	Täljstenstak
13	100227724	Airpipe

## SÅ BYTER DU BRÄNNJÄRN, BAKRE JÄRN OCH ROSTER

**OBS! Skruva aldrig av spisens häll/överdel!  
Då gäller ej garantin.**

1. Ta bort stålhällen/keramikhällen
2. Börja med att vikla in det högra järnet i bakkant och sedan vikla det uppåt för att kunna lyfta ut. Gör sedan likadant med det vänstra järnet. Det bakre järnet är nu löst och går enkelt att lyfta ut.
3. Vid installation av de nya delarna börjar man med det bakre järnet. Sedan det vänstra och till sist det högra järnet.
4. Rostret ligger löst. Man kan enkelt bända upp rostret med tex. en skruvmejsel.



## SKÖTSEL

Sköt din spis kontinuerligt och behandla den med spissvärta vid behov.

Rostret bör rengöras ifrån aska regelbundet. Enklast gör man detta med en vedbit före upptändning.

Töm asklådan så fort den är full.

Efter en tids eldning kan viss sotbeläggning ha uppstått på glaset. Med torrvampen Sotrent håller du glaset enkelt rent.

Håll eldstad och rökrör rena. Eldar du ofta bör du sota skorstenen någon extra gång mellan besöken av sotaren.

Produkter för skötselråd handlar du enkelt på vår hemsida [josefdavidssons.se](http://josefdavidssons.se)



### Sotning av JD 27/JD 227

Eldstaden rengörs/sotas enklast genom att lyfta stål/keramikhällen. Därifrån kommer man åt att rengöra hela eldstaden och ungstaket.

Det medföljande sotrakan används för att komma åt höger ungssida och insidan på höger yttersida. Genom sotluckan som finns i ugnsbotten kommer man åt undersidan av ugnen och ända ut i rökkanalen (gäller vid bakanslutning). Vid bakanslutning ligger röklocket löst och går enkelt att lyfta upp med tex. en skruvmejsel. Här kommer man åt att sota bakstycket.

Vid toppanslutning kommer skorstenens sot att landa i bakkanten under ugnen. Detta sotet kommer man också åt genom sotluckan som finns i ugnsbotten.

## SÅ ELDAR DU RÄTT

### Första eldningen

En ny JD 27/JD 227 bör eldas försiktigt under de första tillfällena. Då blir den värmebeständiga färgen mer hållbar. Det kan också uppstå en lätt obehaglig doft vid det första eldningstillfällena. Detta är fullt normalt och beror på att oljebeläggning eller överflödigt färg finns kvar på gjutgodset. Lukten försvinner relativt snabbt och kommer inte tillbaka.

### Bränsle

Det bästa värmevärdet får du från kluven björkved. Lövträd brinner generellt lugnare än barrved, vilket skapar en jämnare värme. Eldar du med ek, bok eller annat träslag med högt värmevärde ska du alltid blanda ut veden med andra träslag. Annars riskerar du att skada din eldstad. Veden måste vara torr, helst 15–20 % fukthalt. Vid normal eldning är cirka 1–1,5kg ved/timme en lämplig vedmängd. 1 kg björkved ger cirka 4 kW effekt.

### Upptändning

Öppna tilluftsspjället fullt. Placera tändbriketter i mitten av eldstaden. Stapla cirka 1 kg småved korsvis, som ett timmerhus, ovanpå tändbriketterna. Börja med att tända briketter. Dessa ska i sin tur antända veden. Låt eldstadsluckan stå på glänt under de första minuterna till dess att veden tagit sig ordentligt. Beroende på skorsstensdraget kan man behöva ha luckan öppen något längre för att bygga upp en temperatur i eldstaden och få ett tillfredställande skorsstensdrag. Stäng därefter luckan och reglera spjället efter önskad intensitet på elden. Spisen ska bli genomvarm innan man börjar strypa tilluftsspjället.

**OBS!** Tycker man att lågorna stannar upp för mycket när man stänger eldstadsluckan helt kan man hjälpa till med lite primärluft. Detta spjället sitter i nederkant på eldstadsluckans insida. När spisen har kommit upp i temperatur och ett tillfredställande skorsstensdrag har uppnåtts kan man stänga primärluftsspjället för en renare förbränning.

### Vedpåfyllning

När eldens intensitet har sjunkit är det dags att fylla på ved. Öppna luckan försiktigt. Då undviker du rökinslag. Använd ett eldstadsverktyg eller vedbit till att fördela aska och glöd. Fyll på med 2–4 vedbitar och stäng luckan först när veden har tagit sig (1–1,5 kg ved).

### Kontinuerlig eldning

För att elda rätt gäller det att uppnå så hög temperatur som möjligt i eldstaden. Då får du en ren förbränning och utnyttjar spisen och veden maximalt. Vid ren förbränning undviker du sotbeläggning i eldstaden och på glaset. När du eldar rätt skall röken inte synas.

## VANLIGA FRÅGOR OM VEDSPISEN OCH VAD MAN GÖR ÅT DET

### Varför har jag dåligt drag i min spis?

- Det kan vara så att anslutningen till murstocken inte har tätats ordentligt. Be sotaren kontrollera att anslutningen mellan spis och skorsten är helt tät.
- Rökröret kan vara igensotat. Rengör rökrör och brännkammare.
- Skorstenen kan vara för kort, ha för stor tvärsnittsarea eller har igensatts av fågelbo. Kontakta sotare eller återförsäljare för vägledning.
- Det kan finnas ett undertryck i bostaden. Öppna ett fönster eller skaffa en ytterväggsventil nära spisen. Veden har för hög fukthalt eller är för kall. Använd endast torr ved med en maximal fukthalt på 20%.

### Jag har väldigt kraftigt drag i min skorsten, vad kan jag göra och vad beror det på?

- Tätningsbanden vid luckan kan vara slitna. Kontrollera tätningsbanden och byt ut nedslitna band.
- Skorstenen kan vara för lång. Kontakta sotare eller återförsäljare för vägledning.

### Hur kommer det sig att glasrutan sotar igen?

- Veden kan ha för hög fukthalt. Endast torr ved med en maximal fukthalt på 20% bör användas.
- Spjället kan vara alltför stängt. Öppna spjället för att tillföra mer luft till förbränningen.

### Varför blir glasrutan vit?

- Det är dålig förbränning. Följ instruktionerna för rätt eldning som finns i denna manual.
- Det kan vara dålig kvalitet på eldningsbränslet. Använd ej avfallsved, malt trä, impregnerat trä, plastlaminat, plywood eller liknande. Använd alltid rent och torrt bränsle.

### Det blir rökutveckling i rummet när luckan öppnas, varför och vad ska jag göra?

- Alltför hastig lucköppning orsakar tryckutjämning i brännkammaren. Öppna dörren långsamt.
- Det kan vara dåligt drag i skorstenen. Kontakta din sotare eller återförsäljare för att undersöka skorstenens höjd i förhållande till det drag som kaminen kräver.
- Det kan vara för högt undertryck i huset. Öppna tilluftsventil eller fönster för att tillföra syre till huset.

### Det blir vit rök i eldstaden, varför och vad kan jag göra åt det?

- Det är för låg förbränningstemperatur. Öka lufttillförseln.
- Veden kan vara fuktig och innehålla vattenånga. Använd rent och torrt bränsle.

### Det är svart eller gråsvart rök i eldstaden, varför och vad kan jag göra?

- Det är ofullständig förbränning. Öka lufttillförseln.

# GARANTIBEVIS

## GARANTIVILLKOR

Josef Davidssons Eftr AB ansvarar för att produkterna inte har fel som kan hänföras till tillverkning eller lagring vid fabriken. Garantin gäller från leveransdatum till kund.

Josef Davidssons Eftr AB tar inget ansvar för demontering och monteringskostnader för utbyte av spis.

Josef Davidssons Eftr AB tar inget ansvar för kostnader på grund av stillestånd eller andra direkta eller indirekta kostnader och skador.

Garantivillkoren gäller ej glas eller de utbytbara eldstadsdetaljerna.

Garantitiden på roster, brännjärn, vermiculite och glas är 1 år.

**10 år**

JD 27, JD 227



Mikael Andersson, ägare

**OBS!**

Installation av eldstad skall anmälas till den lokala byggnadsmyndigheten. Husägaren står själv ansvarig för att föreskrivna säkerhetskrav är uppfyllda och för att installationen blir inspekterad av en kvalificerad kontrollant.

Skorstensfejarmästaren skall informeras om installationen eftersom den medför ändrat sotningsbehov.



JOSEF DAVIDSSONS

since 1882






22  
NB1015  
JD 27, JD 227  
DoP Nr. JD\_27\_227\_220401  
EN 12815:2001/A1:2004  
www.josefdavidssons.se/prestandadeklaration

**SWE / EN / DE**

**PRODUKT / PRODUCT / PRODUKT**

Produkttyp / Product type / Produkttyp	Vedspis / Wood stove / Holzofen
Typbeteckning / Product name / Produkt name	JD 27, JD 227
Avsedd användning / Intended use / Verwendung	Rumsvärmare / Space heater / Raumheizung
Bränsle / Fuel / Brennstoff	Ved / Wood / Holz
<b>VÄSENTLIGA EGENSKAPER / ESSENTIAL PROPERTIES / WESENTLICHE EIGENSCHAFTEN</b>	<b>PRESTANDA / PERFORMANCE / LEISTUNG</b>
Brandsäkerhet / Fire safety / Brandschutz	Klarar / Pass / Zugelassen
Rökgasttemperatur / Flue gas temperature / Rauchgastemperatur	170°C
Rökgaskanal / Flue gas duct / Rauchgaskanal	30mm
Rökgasstos / Diameter of the flue gas connector / Rauchgasschluss	Ø125 mm
Minsta avstånd till brännbart material / Minimum distance to flammable material / Mindestabstand zu brennbarem Material	Baktill / Back / Hinter: 500 mm Sidan / Side / Seitlich: 500 mm Framför / Front / Vor: 1000 mm Ovan / Above / Oben: 1000 mm
Emissioner från förbränning / Emissions of flue gases / Rauchgasemissionen	CO = 0,09%
Angivning av farliga ämnen / Release of dangerous substance / Freisetzung von gefährlichen Stoffen	Klarar / Pass / Zugelassen
Elektrisk säkerhet / Electrical safety / Elektrische Sicherheit	NPD
Maximalt arbetstryck / Max. operating pressure / Maximaler Arbeitsdruck	NPD
Mekanisk hållfasthet / Mechanical resistance / Mechanische Festigkeit	Klarar / Pass / Zugelassen
Nominell effekt / Nominal heat output / Nennleistung	4,5kW
Verkningsgrad / Efficiency / Wirkungsgrad	82,8 %
Yttemperaturer / Surface temperatures / Oberflächentemperatur	Klarar med hjälpmedel / Pass with instrument / Mit Hilfsmittel zugelassen
 <b>JOSEF DAVIDSSONS</b> since 1882	Josef Davidssons Eftr. AB Jättevägen 1 33375 Reftele  +46 371-200 01 info@josefdavidssons.se
Tillverkningsår / Year of manufacture / Herstellungsjahr  Serienummer / Serial number / Seriennummer	



JOSEF DAVIDSSONS  
since 1882