



hwam  
*3110*



hwam  
*3120*



hwam  
*3130*

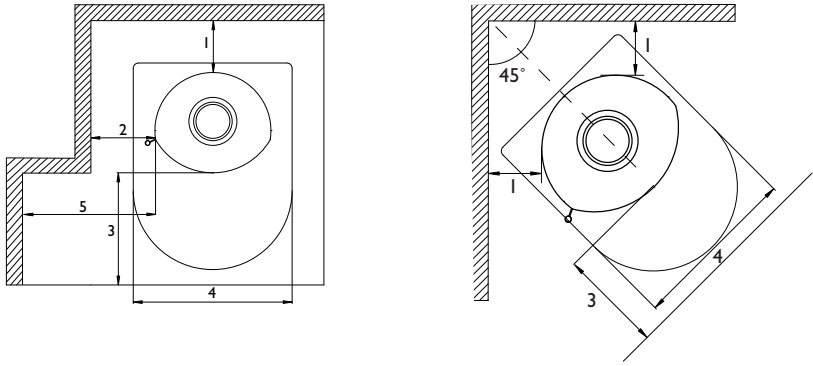
01.08.2022 / 97-9654  
[www.hwam.com](http://www.hwam.com)



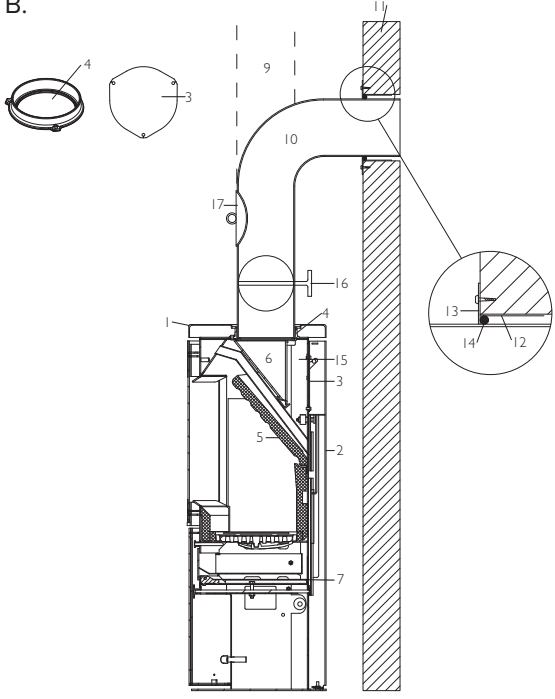
## **Innholdsfortegnelse**

Tegninger. ....	3-7
Viktig å vite . . . . .	8
Installasjonsveiledning . . . . .	8
Fyringsveiledning - tre. ....	13
Generelt om fyring . . . . .	15
Vedlikehold . . . . .	16
Driftsforstyrrelser . . . . .	18
Yteevnedeklarasjon. ....	18
Produktoplysninger EcoDesign . . . . .	19

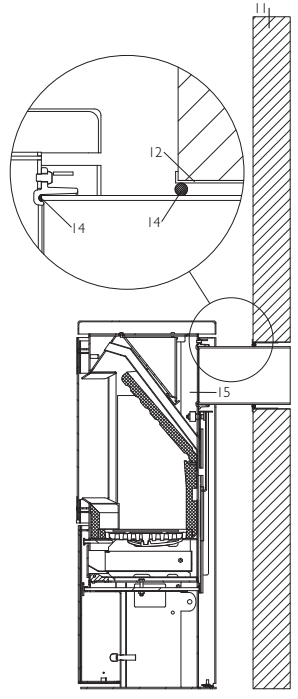
A.



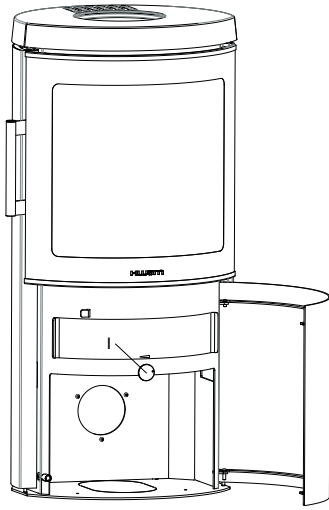
B.



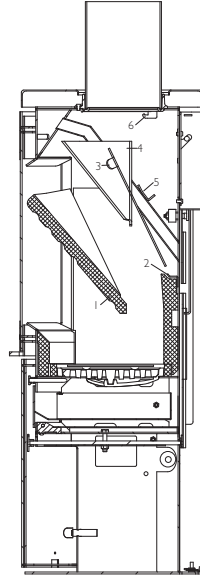
C.



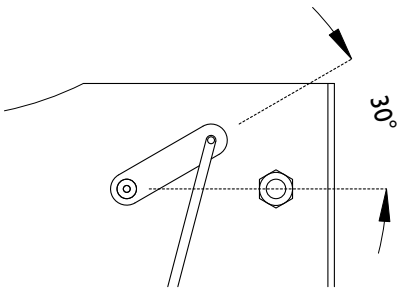
E.



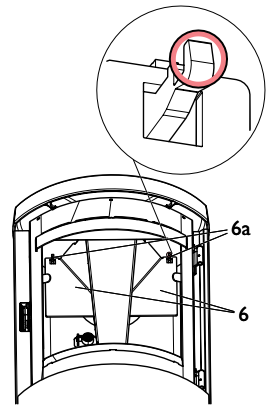
F.



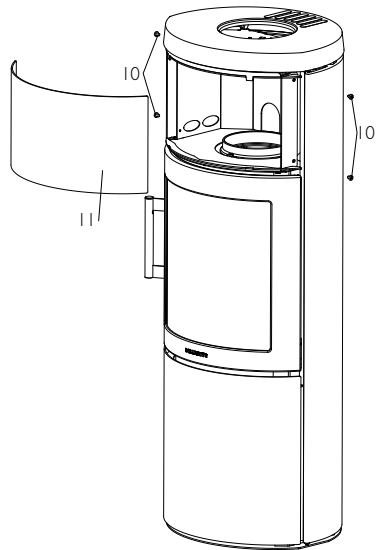
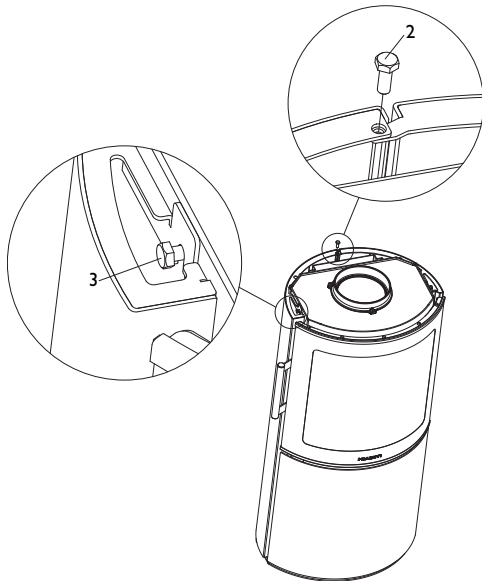
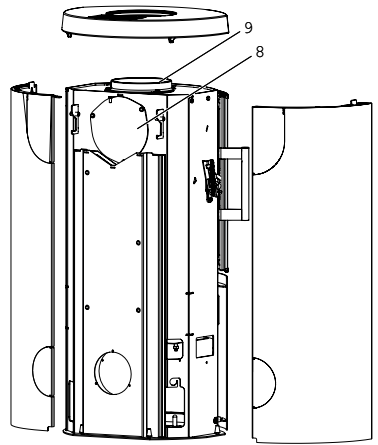
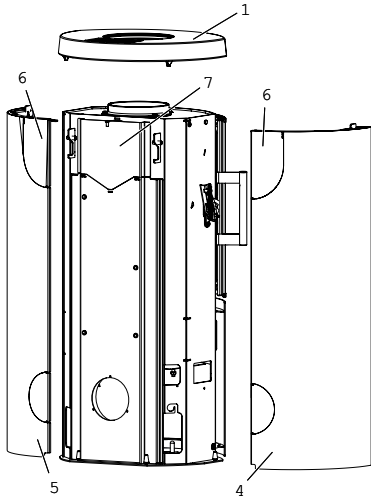
G1.



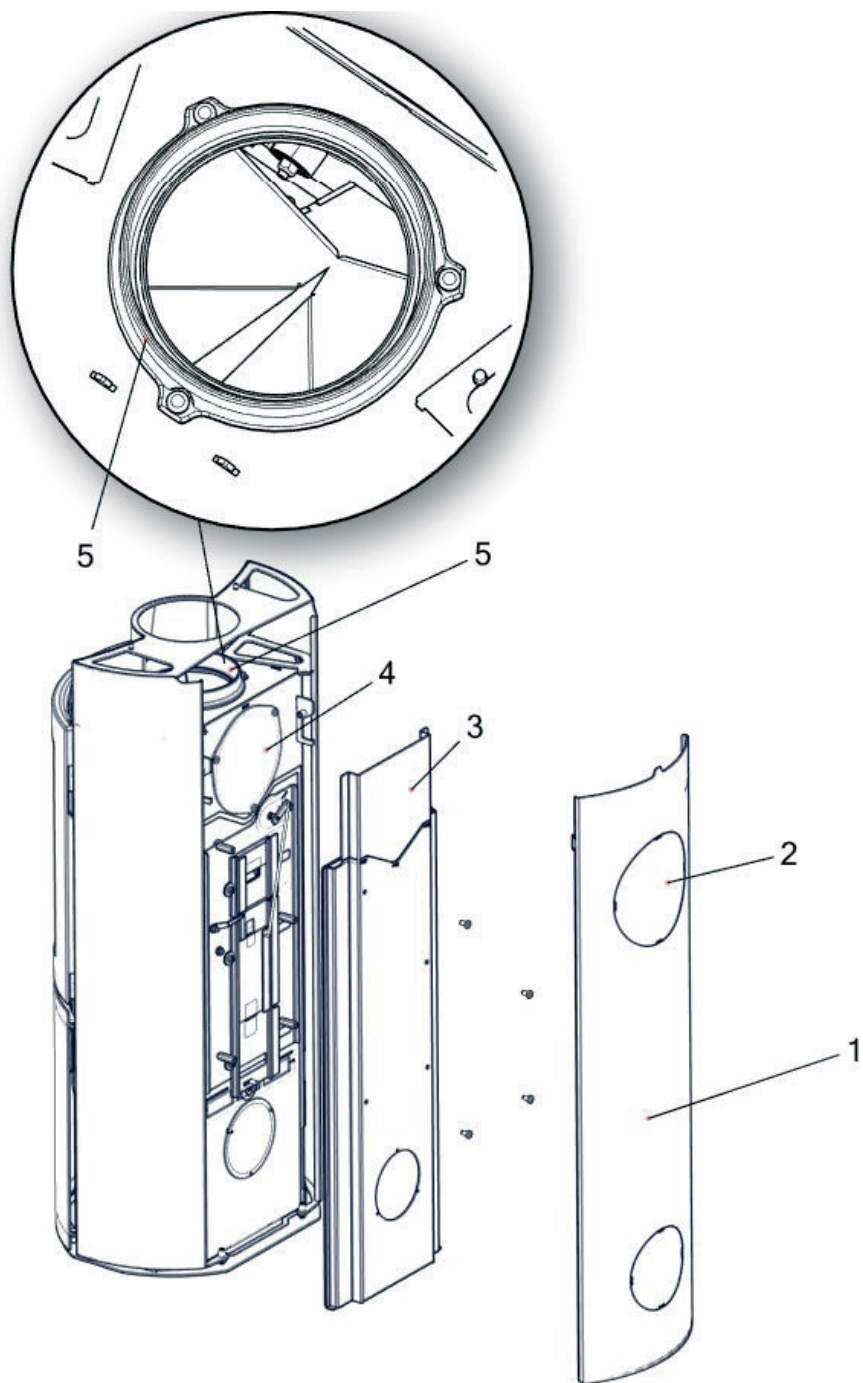
G2.



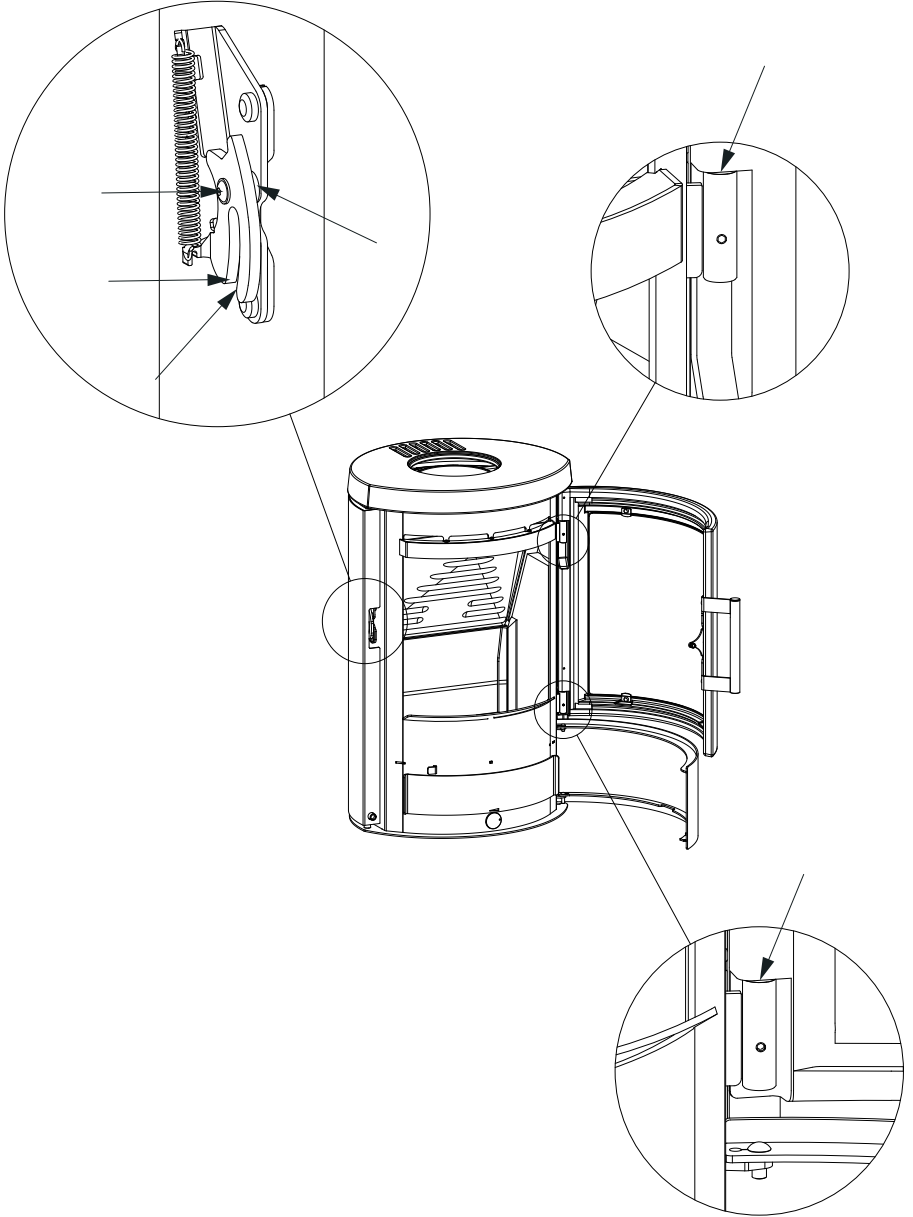
H1.



H2.



K.



# VIKTIG Å VITE

---

Søknad om installasjon av ildsteder i nybygg og med tilkobling til skorsteiner som ikke tidligere har vært registrert hos feiervesenet skal sendes det stedlige Bygningsrådet (jfr. Plan- og Bygningslovens paragraf 87D og 93). Montering kan da først finne sted, når bygningsrådet har gitt sin tillatelse.

Huseier står selv ansvarlig for at alle krav til sikkerhet er ivaretatt på en forskriftsmessig måte og er for-pliktet til å få installasjonen inspisert og sikkerheten bekreftet av en kvalifisert kontrollør. Lokalt feiervesenet må informeres om vesentlige endringer i feiebehov.

For å fordele varmen i så stor del av huset som mulig, er det viktig at ovnen plasseres så åpent og sentralt som mulig. I et hus med flere etasjer er det feil å ha ovnen i øverste etasje da varmen stiger oppover. Best er det å ha ovnen så lavt som mulig, men av praktiske årsaker kan det være ulogisk å plassere den i kjelleren, hvis man oppholder seg mest i 1. etg.

En peisovn forbruker en del ved i løpet av en vinter, og det er derfor verdt å tenke på tilgang på ved, når man bestemmer hvor ovnen skal stå.

## INSTALLASJONSVEILEDNING

---

### Generelt

Gratulerer med din nye peisovn fra HWAM. Vi er glad for at du valgte en peisovn fra HWAM og er sikre på at du vil ha stor glede av den. For å sikre at den fungerer på best og sikrest mulig vis, anbefaler vi at installasjonen utføres av en autorisert HWAM-forhandler eller en montør anbefalt av forhandleren. Se HWAMs forhandleroversikt på [www.hwam.com/no](http://www.hwam.com/no) under "Finn forhandler".

### Sikkerhet

Installasjonen av din HWAM peisovn må oppfylle alle europeiske, nasjonale og lokale byggeforskrifter. Installasjonen skal utføres i henhold til anvisningen i monterings- og bruksanvisningen, og den må meldes til lokale myndigheter. Etter at peisovnen er installert, skal feieren godkjenne installasjonen før den tas i bruk. Emballasjen fra HWAMs peisovn skal håndteres i henhold til lokale avfallsforskrifter.

### Krav til rommet

Det skal alltid kunne tilføres frisk forbrenningsluft til det rommet, hvor peisovnen skal monteres. Peis-ovnen krever tilførsel av ca. 6-23 m<sup>3</sup> luft pr. time. Et vindu som kan åpnes, eller en regulerbar lufteventil anses være tilstrekkelig. Den regulerbare lufteventilen/luftristen må ikke kunne blokeres. I nyoppførte/lufttette boliger anbefaler vi at det installeres et friskluftsystem som tilfører eksternt luft direkte til forbrenningen. Dette kjøpes som tilbehør.

Før peisovnen settes på plass, skal man sikre seg, at underlaget kan bære peisovnens og skorsteinens vekt. Skorsteinens vekt skal utregnes etter dimensjon.



## Tekniske data

Prøvningsresultat ved nominell prøving etter EN 13240	
Nominell varmeeffekt	4,8 kW
Røyktemperatur, målepunkt EN 13240	241°C
Røykgasstemperatur målt i avgangsstuss	289°C
Røykgassmasseflow	5,00 g/s
Virkningsgrad	79 %
Årvirkningsgrad (EcoDesign)	69 %
PM	13 mg/m <sup>3</sup>
OGC	60 mg/m <sup>3</sup>
NOx	88 mg/m <sup>3</sup>
CO ved 13% O <sub>2</sub>	906 mg/m <sup>3</sup>
CO ved 13% O <sub>2</sub>	0,0725 %
Energieffektivitetsindeks	105
Energieffektivitetsklasse	A

Yteevnedeklarasjonen (DoP) kan lastes ned fra nettstedet vårt [www.hwam.com](http://www.hwam.com).

Model	Vekt	Høyde	Bredde	Dybde
HWAM 3110c/3110m	87 kg/84 kg	75,5 cm	47,9 cm	41,4 cm
HWAM 3110c/3110m på pidestall	101 kg/98 kg	105,5 cm	47,8 cm	41,3 cm
HWAM 3120c/3120m	107 kg/104 kg	100,5 cm	47,9 cm	41,4 cm
HWAM 3130c/3130m	113 kg/110 kg	126,0 cm	47,9 cm	41,4 cm
Varmelagringsstein, HWAM 3130	32 kg			

### Gulvplate

Europeiske, nasjonale og lokale regler for størrelse og tykkelse på ikke-brennbar underlag skal overholdes. Underlaget skal dekke gulvet foran brennkammerets åpning. HWAM-forhandleren kan veilede deg vedrørende dette. Brennkammeråpningen er 34,0 cm bred.

### Avstand til brennbar materiale

Hvis HWAM 3110 plasseres på et brennbar gulv, skal peisovnen alltid monteres på en sokkel. Dette gjelder selv om gulvet dekkes med et ikke-brennbar materiale som f.eks. en gulvplate av glass eller stål. Sokkelen kan bestilles som tilbehør – spør din HWAM-forhandler.

Minimumsavstander - uisolert røykrør (Tegning A)	HWAM 3110 HWAM 3120 HWAM 3130
1. Til brennbar vegg, bakut	12,5 cm
2. Til brennbar vegg side	25,5 cm
1.Til brennbar vegg på siden, plassering i hjørne, 45°	12,5 cm
3. Møbleringsavstand foran	105 cm
5. Til brennbar vegg, side, foran ovnen	45 cm

Minimumsavstander - <u>isolert røykrør</u> (Tegning A)	HWAM 3110, HWAM 3120 HWAM 3130
1. Til brennbar vegg, bakut	7,5* cm
2. Til brennbar vegg side	22 cm
1.Til brennbar vegg på siden, plassering i hjørne, 45°	10 cm
3. Møbleringsavstand foran	105 cm
5. Til brennbar vegg, side, foran ovnen	45 cm

\*Vi anbefaler 10 cm av hensyn til servisering av HWAM Autopilot.

Ved montering på vegg skal HWAM 3110 henge minst 8 cm over brennbart gulv. Dette gjelder selv om det er plassert en gulvplate på gulvet.

### Vær oppmerksom på de regler som gjelder for avstander mellom vegg og røykrør.

Av hensyn til servisering av WIKING® Automatic™ anbefales avstand til brannmur bakut og til siden på 10 cm. Peisovnen må kun monteres på murt vegg med veggbeslag. Peisovnen må ikke monteres på en muret vegg med brennbart materiale mot baksiden av denne murte vegg (brannmur). Peisovnen skal tas ned for at HWAM® Autopilot™ kan serviseres.

Vær oppmerksom på at ikke alt glasset er varmebestandig. Derfor må en glassvegg i noen tilfeller betraktes som en brennbar vegg. Kontakt derfor din lokale skorsteinsfeier eller glassprodusenten vedr. avstand til glass.

### Krav til skorstein og røykrør

Skorsteinen skal ha en slik høyde at trekkforholdene er i orden og røyken ikke sjenerer. Som hovedregel oppnås tilfredsstillende trekkforhold såfremt skorsteinen er 4 m over ovnen og samtidig er ført minst 80 cm over takryggen. Plasseres skorsteinen ved husets sider, så bør toppen av skorsteinen alltid være høyere enn husets takrygg eller takets høyeste punkt. Vær oppmerksom på ev. nasjonale og lokale bestemmelser med hensyn til plassering av skorstein på stråtak.

Peisovnen krever en trekk på minst 12 Pa (målt ved EN 13240 målepunktet). Måles skorsteinstrekken rett over røykstussen, skal den være 18–20 Pa.

Skorsteinen skal ha en minimumsåpning tilsvarende Ø125 mm eller Ø150 mm. Skorsteinen skal være utstyrt med en lett tilgjengelig feieluke. Skorstein og røykrør skal være CE-merket, ha klasse T400 og ha bestått sotbrannprøven (merket G). Avstandskravene til brennbart materiale må overholdes i henhold til produsentens merking. Kontakt din HWAM-forhandler for mer informasjon.

### Endring av røykavgang fra toppavgang til bakutgang (tegning H1)

#### - HWAM 3110, HWAM 3120, HWAM 3130

1. Demonter ovnens topplate: Løft topplaten (1) av ovnen.
2. Demonter sidene: Løsne og fjern skruen (2) som holder de to sidene sammen. Skruen (3), som holder den venstre siden på plass, løsnes lett, men fjernes ikke. Løft den venstre siden (4) ca. 10 mm opp og trekk den ut fra ovnen, slik at siden løftes av styretappene på ovnens bunnplate. Gjenta for høyre side (5).
3. Hull til røykrør: På begge sider finnes en utskjæring (6) til røykrøret. Knekk av platen innenfor denne utskjæringen, så det blir et hull i begge sider som til sammen passer til røykrøret.
4. Demonter varmeskjoldet (7): Foran røykavgangen på baksiden sitter et varmeskjold (7). Knekk av og fjern dette varmeskjoldet.
5. Demonter avdekningsplaten (8): Demonter avdekningsplaten på baksiden av ovnen ved å

- fjerne de tre skruene (Torx-bit no. 30). Nå kan avdekningsplaten fjernes.
- HWAM 3130: Løsne de to skruene (10) på hver side av varmemagasinet, som holder varmemagasinet frontplate (11), og fjern frontplaten.
  - Demonter røykringen (9): Demonter røykringen på toppen av ovnen ved å fjerne de tre skruene. Deretter kan røykringen løftes av.
  - Monter røykringen (9): Plasser røykringen foran røykavgangshullet på baksiden av ovnen og fest den med de tre skruene.
  - Monter avdekningsplaten (8): Plasser avdekningsplaten over røykavgangshullet på toppen av ovnen og fest den med de tre skruene.
  - Monter sidene: Plasser høyre side (5) på styretappene i ovnens bunnplate og trykk den inn mot ovnen. Løft siden opp og trykk den lett innover til den faller på plass bak skruen (3) øverst. Stram skruen (3). Gjenta med venstre side. Til sist strammes skruen (2) som holder de to sidene sammen.
  - Monter ovnens topplate: Legg topplaten (1) tilbake på peisovnen.
  - HWAM 3130: Monter fronten (11) på varmemagasinet igjen.

Som tilbehør finnes et toppdeksel som dekker hullet i ovnens topplate dersom ovnen settes opp med røykavgang bak.

### Tilslutning til skorstein

Alle peisovner i serien har røktgang både bak og ovenpå, og kan tilsluttes godkjent stålskorstein ovenfra, eller direkte bak til murt skorstein eller toppmontert knerør inn i skorstein.

Vær påpasselig med å kontrollere at skorsteinen er tett og at det ikke forekommer falsk trekk ved avdekningsplate ved stengt røykavgang, feieluke og rørsamlinger. Legg merke til at knekk på røykrør samt vannrett føring av røykrør reduserer effekten på skorsteinstrekken.

Loddrett snitt i røykkanalen (Tegning B og C):

B: Røktut opp

C: Røktut bak

- Stålskorstein (9).
- Knerør (10) passer indvendigt i ovnens murstuss.
- Murt skorstein (11).
- Innmurt murstuss (12) passer til røykrør (følg anvisning fra produsent).
- Vegg-rosett (13). Skjuler åpning mellom murstuss og rør.
- Samling (14). Tettes med pakningssnor.
- HWAM peisovnens røykkanaler (15).
- Reguleringsspjeld (16) i røykrør.
- Feieluke (17).

### Plassering av løse deler

Før peisovnen taes i bruk, skal man forsikre seg om at alle løse deler er på plass. Kontroller at alle isoleringsplatene i brennkammeret er plassert korrekt, dvs. at bunnplaten ligger plant og at sideplatene står loddrett, helt tett inntil stålsidene i brennkammeret og ned på bunnplaten.

Lodrett snitt av peisovner (Tegning B):

- Peisovnens støpejernstopp (1).
- Avtagbar bakplate (2), som skjuler Autopiloten. Den skal alltid være montert, der som ovnen står inn mot brennbar vegg.
- Røkuttak bak (3). Er fra fabrikk lukket med en dekkplate. Røyuttaket er da skjult bak platen.
- Røktut opp (4).
- Røykhyll (5). Skal ligge på stålskinne samt holderne i hver side av brennkammeret.
- Røyklederplate (6) i to deler. Hver halvdel er hengt opp i en krok under topplaten. De to

halvdelene støtes sammen i holderen bak lufrøret. Når ovnen er installert, vris transportsikringen (G2) av de to opphengskrokene ved hjelp av en tang eller et skrujern.

- Løst varmeskjold (7) under askeskuffen. Kan brukes som lokk når askeskuffen taes ut for tømning. Den skal alltid være montert, hvis peisovnen brenner.

### **Skorsteinen**

Skorsteinen er peisovnens motor og avgjørende for ovnens funksjon. Skorsteinstrekken gir undertrykk i ovnen. Dette undertrykket fjerner røyken fra ovnen, suger luft gjennom spjeldet til det såkalte ruteskyllet som holder ruten fri for sot, og suger luft inn gjennom primært og sekundært spjeld til forbrenningen.

Skorsteinstrekken dannes ved temperaturforskjellen inne i skorsteinen og utenfor skorsteinen. Jo høyere temperaturen er inne i skorsteinen jo bedre blir skorsteinestrekken. Det er derfor avgjørende at skorsteinen blir oppvarmet, før man regulerer trekken og begrenser forbrenningen i ovnen (det tar lengre tid for en murt skorstein å bli varm enn en stålskorstein). På dager der det på grunn av vær- og vindforhold er dårlig trekk i skorsteinen, er det ekstra viktig å få varmet opp skorsteinen så raskt som mulig. Det gjelder å få flammer så raskt som mulig. Del veden ekstra fint, bruk en ekstra opptenningsbrikett osv.

Når peisovnen ikke har vært i bruk på lang tid, er det viktig å kontrollere skorsteinsrøret for blokkeringer.

Det er mulig å koble flere enheter til samme skorstein. Undersøk gjeldende forskrifter på forhånd.

### **Feiing av skorsteinen**

For å forebygge risikoen for pipebrann må skorsteinen rengjøres årlig. Ved rengjøring av skorsteinen skal også røykrør og røykkammer over røykledeplaten av stål rengjøres. Hvis skorsteinens høyde gjør rengjøring ovenfra umulig, må det monteres feieluke.

Hvis det oppstår pipebrann, skal du stenge samtlige spjeld og kontakte brannvesenet. Før systemet tas i bruk igjen, skal skorsteinen kontrolleres av feieren.

# FYRINGSVEILEDNING - TRE

---

## Første gang du fyrer

Lakken herder ved første fyring. Ovnsdøren og askeskuffen må åpnes svært forsiktig, ellers er det fare for at pakningene henger fast i lakken. Lakken kan dessuten avgi ubehagelig lukt, så sørg for god utlufting.

## Verd å vite om brensel:

### Tillatte brenselstyper

Peisovnen er NS/EN-godkjent kun for fyring med ved. Det anbefales å bruke tørr, kløyvd ved med et vanninnhold på maks. 12-18%. Fyring med våt ved gir både sot, dårlig brenseløkonomi og er til sjenanse for miljøet.

### Anbefalte vedtyper

All slags ved, f.eks. bjerk, bøk, eik, alm, ask, nåletrær og frukttrær – kan brukes som brensel. Den store forskjellen ligger ikke i brennverdien, men i tresortens forskjellige vekt pr. m<sup>3</sup>. Siden bøk veier mer per m<sup>3</sup> tre enn f.eks. gran, trenger man et høyere volum gran for å få samme mengde varme som fra bøk. Generelt er det slik at tunge treslag som f.eks. ask, bøk, eik og alm er vanskeligere å få fyr på, brenner saktere og avgir mer glør. Lette treslag som bjørk, lønn, gran og furu er lettere å få fyr på, brenner raskere og gir få glør. Det kan derfor være en fordel å benytte lette treslag til opptenning for deretter å gå over til tunge treslag med lengre brenntid.

### Forbudte brenselstyper

Det er forbudt å fyre med følgende: Trykksaker • Sponplater • Plast • Gummi • Flytende brensel • Avfall som for eksempel melkekartonger • Lakkert, malt eller impregnert tre • Fossilt brensel. Årsaken til at det ikke er tillatt å fyre med ovenstående er at de ved forbrenning utvikler helse- og miljøskadelige stoffer. Stoffene kan også skade ovnen og skorsteinen, og garantien på produktene faller bort.

### Oppbevaring av ved

Vanninnholdet på 12-18% oppnås ved å oppbevare veden i minst 1 år, helst 2 år, utendørs og under halvtak. Ved som oppbevares innendørs har tendens til å bli for tørt og brenne for hurtig, men opptenningsved kan med fordel oppbevares innendørs et par dager før bruk

Det anbefales å kjøpe en fuktighetsmåler for å løpende kontrollere at veden har korrekt fuktinnhold før den benyttes til fyring. Veden kløyves, og fuktigheten måles på de kløyvde flatene.

### Anbefalte dimensjoner

Dimensjonene på veden er viktige for en god forbrenning. Dimensjonene bør være som følger:

Vedtype	Lengde i cm	Diameter i cm
Opptenningsved (fint kløyvd)	25-30	2-5
Kløyvd ved	25-30	7-9

### Opptenning (tegning E)

En god opptenning er veldig viktig for å oppnå en vellykket forbrenning. En kald ovn og en kald pipe gir forbrenningsmessige utfordringer. Vær derfor nøye med å lage en god opptenning med passe tørr ved, bruk av opptenningsved og opptenning i toppen av bålet. Det er viktig at man fortest mulig oppnår en høy røykgasstemperatur.



Reguleringsknappen (1) dreies til maksimumstilling (med urviseren). Plasser to vedstykker (5-8 cm i diameter) vannrett i bunnen av brennkammeret (svarende til 1-2 kg). Plasser 5-8 opptenningspinner på kryss og tvers over disse. Legg 2 opptenningsbriketter ned mellom de øverste lagene med opptenningsved. Tenn på opptenningskubbene og lukk døren. Er det problemer med kondens på glasset, kan døren ev. holdes på klem i kort tid før døren lukkes. Når det har tatt godt fyr i all opptenningsveden, settes reguleringsknappen (1) i midtstilling. Hvis ilden kveles når reguleringsknappen stilles, settes reguleringsknappen i maksimumstilling igjen, til ilden har fått bedre tak. Drei reguleringsknappen igjen til midtstillingen. La opptenningsveden brenne helt ut, til det ikke finnes flere synlige flammer. Deretter kan det fyres på igjen.

**Viktig!** Askeskuffen må ikke åpnes i opptenningsfasen og skal alltid være lukket når peisovnen brukes, ellers fungerer HWAM® Autopilot™ ikke. Døren må kun åpnes ved opptenning, ny innfyring og rengjøring. Gå aldri fra en peisovn før det er blitt flammer i veden etter opptenning og se til at flammene vedvarer!

### Påfyring (tegning E)

Når det ikke er flere synlige gule flammer, og det er oppnådd et passelig lag med glør, kan det fyres på nytt. Det er et passende lag med glør når trestykkene faller fra hverandre og bunnen er dekket med glør. Åpne døren forsiktig for å unngå at det kommer ut røyk og glør fra ovnen. Legg inn minst 2 stykker nytt brensel, opptil 1 kg per stykk, i peisovnen. Peisovnen skal ikke reguleres ytterligere, det sørger HWAM® Autopilot™ for. Temperaturen kan likevel reguleres opp eller ned med reguleringsknappen (1). Hvis den dreies mot minimumstilling (mot urviseren), minsker forbrenningen, og brennetiden forlenges. Hvis den dreies mot maksimumstilling (med urviseren), øker forbrenningen og brennetiden forkortes. Vent med hver ny innfyring, til glødelaget igjen er passelig lavt.

**Under forbrenningen vil peisovnens utvendige flater bli varme, og det må derfor utvises nødvendig forsiktighet.**

### Ved avsluttet fyring

Når peisovnen ikke er i bruk, dreies reguleringsknappen etter avkjøling mot venstre.

### Rengjøring av glass

Det anbefales å tørke av ruten etter avsluttet fyring. Dette gjøres best med kjøkkenrull.

### Fyring med kull og energikoks

Ovnen er ikke godkjent til fyring med kull og energikoks.

### Betjening av spjeld i varmemagasin - HWAM 3130

Bak på ovnen, mellom ovnens topplate og varmemagasinet, sitter et spjeld som kan åpne og stenge for konveksjonsluften i varmemagasinet. Det åpnes for konveksjonsluften ved å flytte spjeldet til venstre. Når spjeldet står til høyre, stenger det for konveksjonsluften.

For raskest mulig lagring av varme i varmemagasinet varmelagringsstein anbefaler vi at konveksjonsspjeldet holdes stengt under fyring.

Når konveksjonsspjeldet er stengt, holder varmemagasinet lengst mulig på varmen som er lagret i varmemagasinet varmelagringsstein. Når spjeldet åpnes, vil varmen fra varmemagasinet varmelagringsstein raskt avgis til rommet.

# GENERELT OM FYRING

---

## Hurtig eller kraftig varme:

Hurtig eller kraftig varme oppnås, hvis det fyres med mange, men små vedskiver.

## Maksimal fyring

Pr. time må det maks. fyres med:

Tre: 1,46 kg

Overstiges denne grensen, er ovnen ikke lengre omfattet av fabrikkgarantien, og ovnen kan ødelegges på grunn av for høy varme, f.eks. kan glasset bli hvitt. Peisovnen er godkjent for intermitterende forbrenning (periodevis bruk).

## Typisk fyringsintervall

Typisk fyringsintervall ved nominell ytelse:

Tre: 45 min (1,1 kg)

## Lang brenntid

Lengst mulig brenntid oppnås ved å dreie reguleringsknappen helt mot venstre når flammene i veden er i ferd med å dø ut. Slik varer glørne lengst mulig. Etter innfyring må man derfor kontrollere at flammene tar godt tak i veden. Hvis ikke, er ikke lufttilførselen tilstrekkelig. I så fall dreier du reguleringsknappen mot høyre for å tilføre mer luft. Hvis reguleringsknappen dreies helt til venstre, stenges primærlufttilførselen gjennom bunnplaten i brennkammeret. Ovnen kan ikke tennes etter ny innfyring uten at reguleringsknappen dreies mot høyre slik at ovnen får primærluft.

Ved en ny innfyring, hvor reguleringsknappen er dreid 45° i forhold til minimum (dvs. 25 % kapasitet), kan ovnen starte opp igjen etter ny innfyring uten ytterligere regulering.

## For svak fyring

Er det ildfaste materialet i brennkammeret blitt sort etter fyring forurenses ovnen, og HWAM® Autopilot™ fungerer ikke optimalt. Det skal derfor åpnes ytterligere for lufttilførsel ved å vri reguleringsknappen mot høyre. Det kan dessuten være behov for, at det fyres med større mengde ved.

## Slik oppnår du den beste forbrenningen

### • Bruk ren og tørr ved

Våt ved gir dårlig forbrenning, mye røyk og sot. I tillegg vil varmen gå til tørking av veden i stedet for til oppvarming av rommet.

### • Fyr litt av gangen

Du oppnår den beste forbrenningen ved å fyre titt og med litt ved av gangen. Hvis du legger i for mye ved på én gang, går det for lang tid før temperaturen blir så høy at du oppnår en god forbrenning.

### • Sørg for riktig mengde luft

Du må også sørge for at det er nok luft - spesielt i begynnelsen - slik at temperaturen i ovnen fort kommer høyt opp. Da antennes nemlig de gassene og partiklene som frigis under brenningen. Ellers setter det seg som sot i skorsteinen (med risiko for brann) eller slipper ut i miljøet uten å være antent. Feil mengde lufttilførsel medfører dårlig forbrenning og dårlig virkningsgrad.

### • Ikke fyr natten over

Du bør ikke legge ved i ovnen og redusere lufttilførselen på kvelden i forsøk på å ha glør om morgenen. Hvis du gjør det, sender ovnen ut store mengder helseskadelig røyk og skorsteinen utsettes for unødige mye sot, med risiko for skorsteinsbrann.

# VEDLIKEHOLD

---

## Rengjøring

Vedlikehold av ovnen bør kun foretas når ovnen er kald. Det daglige vedlikeholdet innskrenker seg til en minimum. Det er enklest å støvsuge ovnen utvendig med et lite munnstykke med støvkost. Du kan også tørke støv av ovnen med en tørr, myk klut eller en myk støvkost. Men husk at ovnen må være kald. Bruk ikke vann, sprit eller noen form for rengjøringsmiddel da dette skader lakken.

En gang om året bør ovnen vedlikeholdes grundig. Brennkammeret skal renses for aske og sot. Hengsler og lukkekrok skal smøres med flytende kobberfett på sprayboks (varmebestandig opptil 1100 °C), se tegning K. Løft luken ca. ½ cm opp og spray kobberfett inn på hengslestappen.

## Servicekontroll

Peisovnen bør kontrolleres grundig med tanke på forebygging minst annenhvert år. Servicekontrollen omfatter bl.a.:

- Grundig rengjøring av peisovnen.
- Kontroll av fjær til HWAM® Autopilot™ og ev. utskiftning.
- Kontroll av pakninger. Pakninger skiftes ut hvis de ikke er hele og myke.
- Kontroll av varmeisolerende materiale samt. ev utskiftning
- Kontroll av bunn/skakerist.
- Smøring av lukkekrok og hengsler med kobberfett (tegning K)

Kontrollen skal utføres av en kvalifisert montør. Bruk kun originale reservedeler.

## Rensning

Før feiing skal reguleringsknappen dreies til minimum for å unngå at det kommer sot og aske ut i HWAM® Autopilot™. Hvis transportsikringen ikke allerede er fjernet i forbindelse med installasjonen av peisovnen, vis transportsikringen (G2) av de to opphengskrokene ved hjelp av en tang eller et skrujern. Hvelvene taes ut av ovnen før rengjøring (tegning F).

- Først løftes røykhyllen (1) ut av stålskinen (2) bakerst i brennkammeret. Den senkes deretter ned under holderne (3) og kantes ut.
- Hver halvdel av røyklederplaten (4) løftes ut av holderen (5) bak på luftrøret og hektes av kroken (6) under toppplaten.

Efter rensning sættes dele i ovnen igjen i omvendt rækkfølge.

## Aske

Askeskuffen tømmes i en beholder beregnet for ildsfarlig avfall. Asken kan kastes sammen med vanlig husholdningsavfall.

**Vær oppmerksom på at det kan være glør i asken opp til flere dager etter at ilden i peisovnen er sluknet!**

## Isolering

Brennkammerets effektive, men porøse isolering kan med tiden bli slitt og skadet. Den bør skiftes, hvis det oppstår hull eller det faller ut stykker, eller når slitasje overstiger halvparten av opprinnelige tykkelse. Isolering med flere revner og hvor biter er løsnet eller falt ut bør skiftes.

## HWAM Autopilot™ (Tegning G)1

Løft toppplaten av ovnen. Løsne og fjern skruen som holder de to sidene sammen. Skruen, som holder den venstre siden på plass, løsnes lett, men fjernes ikke. Løft den venstre siden ca. 10 mm opp og trekk den ut fra ovnen, slik at siden løftes av styretappene på ovnens bunnplate. Gjenta for høyre side. Løsne og fjern de 4 unbrakoskruene på baksiden av varmeskjoldet. Løft varmeskjoldet



litt opp og trekk det vekk fra ovnen.

Kontroller følerarmens utgangspunkt ved kald ovn. Utgangspunktet ved kald ovn skal være ca. 30° over vannrett. Den skal gli lett og fjære når man dytter til den, uansett om ovnen er kald eller varm. Ved stigende eller faldende temperatur må den ikke flytte seg rykkvis. Spjeldplatene skal være tørre og rene og gli uhindret i hverandre. Reguleringsstenger og skyvespjeld kan eventuelt smøres med WD40 (bruk aldri olje).

Plasser bunnen av varmeskjoldet mellom ovnen og styretappene bakerst på ovnens bunnplate og trykk den inn mot ovnen. Skru varmeskjoldet fast igjen med de 4 unbrakoskruene. Plasser høyre side på styretappene på ovnens bunnplate og trykk den inn mot ovnen. Løft siden opp og trykk den lett innover til den faller på plass bak skruen øverst. Stram skruen. Gjenta med venstre side. Til sist strammes skruen som holder de to sidene sammen. Legg topplaten tilbake på ovnen.

### **Dør/glass**

Hvis glassdøren er tilsotet, kan den enkelt rengjøres med litt fuktig tørkepapir dynket i aske. Glasset bør rengjøres med vertikale bevegelser (opp og ned). Puss til slutt over med et stykke tørt tørkepapir.

### **Pakningene**

Kontroller jevnlig at pakningene i døra og askeskuffen er hele og myke. Hvis ikke, bør de utskiftes. Bruk kun originale pakninger.

### **Overflaten**

Normalt er det ikke nødvendig å etterbehandle de malte flatene på peisovnen. Eventuelle skader i malingen kan likevel utbedres med spraymaling, som kan kjøpes hos den forhandleren, som peisovnen er kjøpt av.

### **Garanti**

Ved manglende vedlikehold bortfaller garantien!

# DRIFTSFORSTYRRELSER

---

## Ruten soter

- Veden er for fuktig. Fyr kun med brensel som er lagret min. 12 måneder under halvtak og med max. 12-18% fuktighet.
- Dørpakkingen kan være utett. Monter ny pakning.

## Røyk ut i rommet når døra åpnes

- Spjeldet i skorsteinen kan være stengt. Åpne spjeldet.
- Manglende trekk i skorsteinen. Se avsnitt om pipa eller kontakt skorsteinsfeier.
- Feieluka i røret er utett, tett feieluka.
- Åpne aldri dører så lenge det er flammer i ildstedet.

## Løpsk forbrenning

- Spjeldet i skorsteinen kan være stengt. Åpne spjeldet.
- Hvis det er for kraftig trekk i skorsteinen kan det være nødvendig å regulere ned reguleringsknappen.
- Når ovnen ikke er i bruk, lukkes alle spjeld.
- Hvis stålplatene i brennkammeret skaller eller deformeres, fyres det for kraftig. Innstill bruken og kontakt forhandleren.

Ved driftsforstyrrelser, som du ikke selv kan gjøre noe med, henvend dig til forhandleren.

# YTEEVNEDEKLARASJON

---

Yteevnedeklarasjonen kan lastes ned fra vår hjemmeside via følgende lenker:  
[www.hwam.com/dop/3100\\_g22](http://www.hwam.com/dop/3100_g22)

**Produktopplysninger om varmeovner fyrt med fast brensel i henhold til Kommissionsforordning (EU) 2015/1185**



<b>Modell</b>	HWAM 3110, HWAM 3120, HWAM 3130
<b>Direkte varmeytelse [kW]</b>	4,8
<b>Indirekte varmefunksjon</b>	Nei
<b>Indirekte varmeytelse [kW]</b>	-
<b>Type varmeytelse/romtemperaturregulering</b>	To eller flere manuelle trinn uten romtemperaturregulering

Yteevne ved romoppvarming ved nominell varmeytelse		
Brensel	Anbefalt brensel	Sesongavhengig energieffektivitet ved romoppvarming [%]
Ved med vanninnhold 12-18 %	Ja	69
<b>Utslipp</b>	<b>mg/m<sup>3</sup> (13% O<sub>2</sub>)</b>	
Partikler (PM)	13	
Organiske gassformige forbindelser (OGC)	60	
Karbonmonoksid (CO)	906	
Nitrogenoksider (NO <sub>x</sub> )	88	

Egenskaper når anbefalt brensel brukes	
Nominell varmeytelse [kW]	4,8
Elektrisk effektbehov ved nominell varmeytelse [kW]	-
Elektrisk effektbehov ved minste varmeytelse [kW]	-
Elektrisk effektbehov i hviletilstand [kW]	-
Driftsvirkningsgrad ved nominell varmeytelse [%]	79
Energieffektivitetsindeks	105
Energieffektivitetsklasse	A

**Særskilte forholdsregler for montasje, installasjon og vedlikehold**

Se den enkelte bruksanvisningen for ytterligere informasjon.

**Bortkjøring/gjenvinning:**

Følgende gjelder for avhending av brukt utstyr:

- Sørg alltid for å sortere enkelte deler etter materialgrupper.
- Følg alltid retningslinjene som gjelder på den lokale gjenbruksstasjonen.

