



HWAM
3630



HWAM
3640



HWAM
3650



HWAM
3660

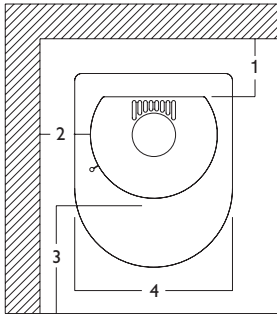
01.11.2020 / 97-9664
www.hwam.com



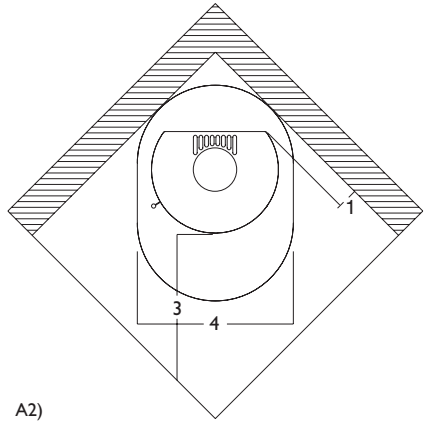
Innholdsfortegnelse

Tegninger	4-7
Viktig å vite	8
HWAM® SmartControl™	9
Installasjonsveiledning	10
Fyringsveiledning - tre	15
Generelt om fyring	18
Vedlikehold	20
Driftsforstyrrelser	21
Yteevnedeklarasjon	22
Produktoplysninger EcoDesign	23

A.

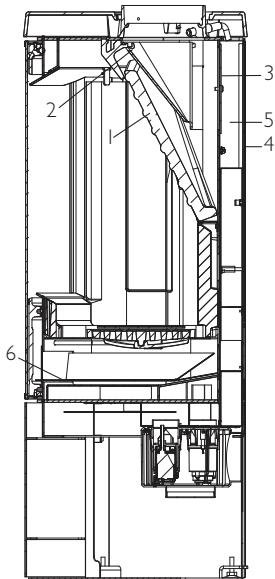


A1)

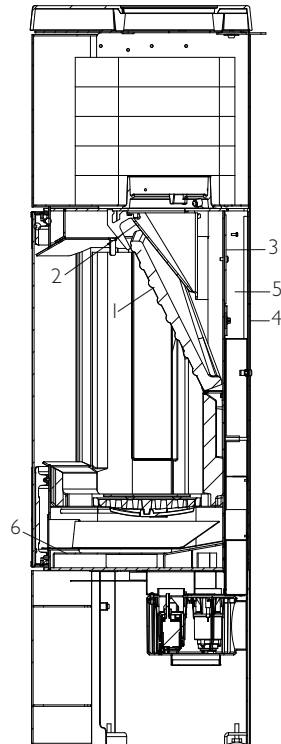


A2)

B.

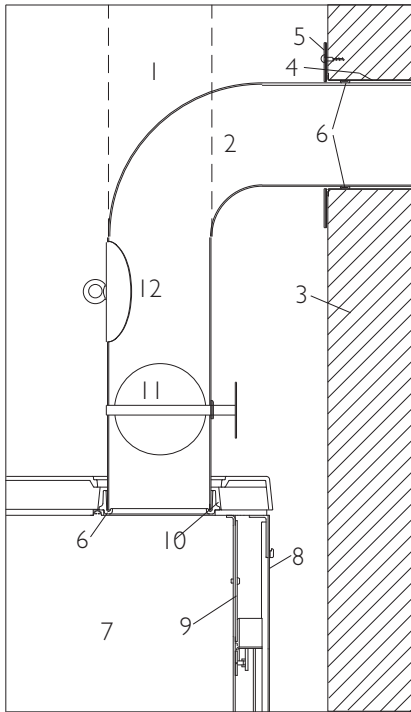


B1)

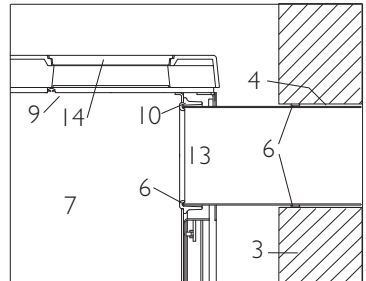


B2)

C.

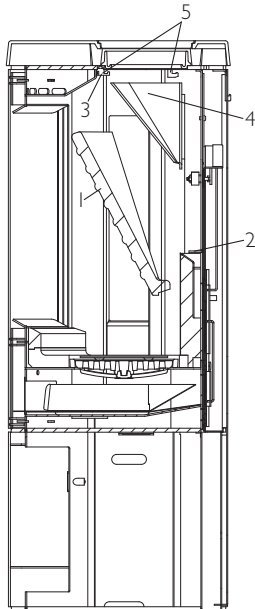


C1)

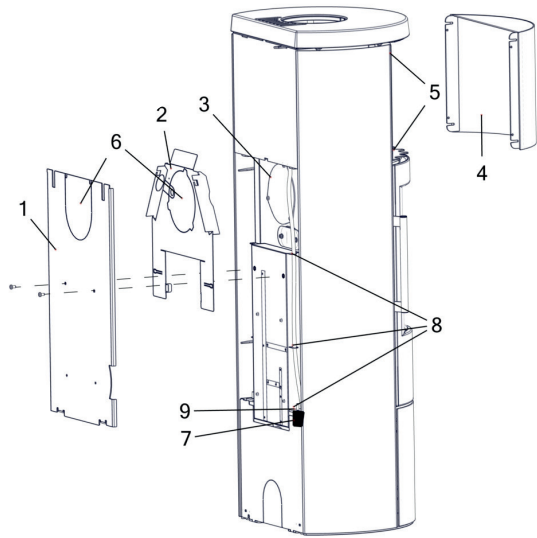


C2)

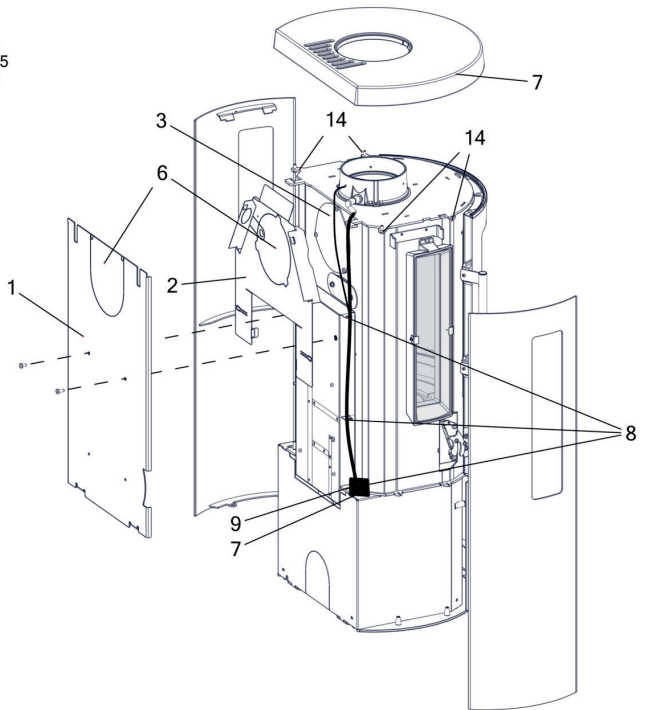
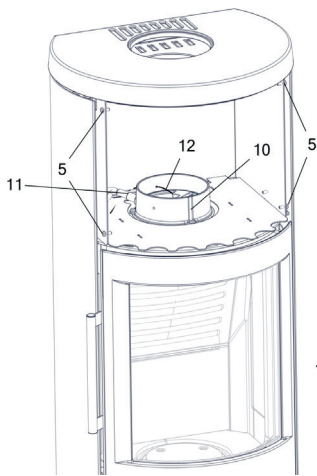
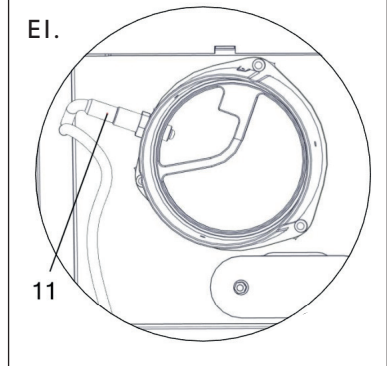
DI.



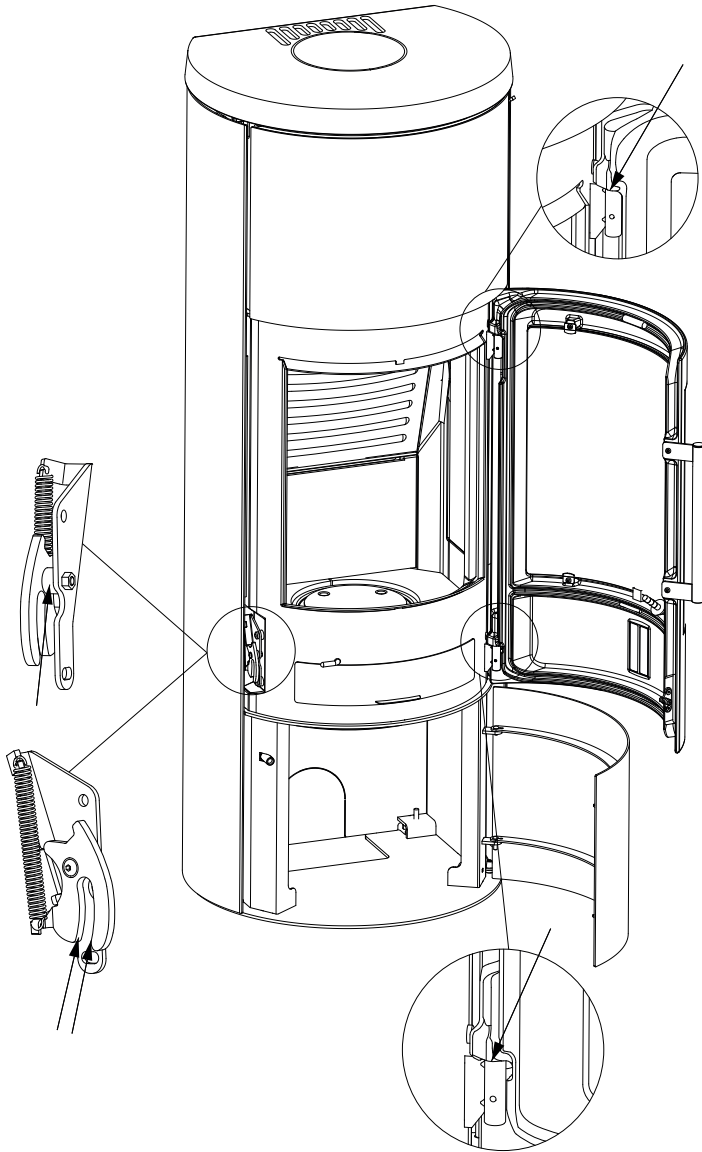
E.



EI.



F.



VIKTIG Å VITE

Søknad om installasjon av ildsteder i nybygg og med tilkobling til skorsteiner som ikke tidligere har vært registrert hos feiervesenet skal sendes det stedlige Bygningsrådet (jfr. Plan- og Bygningslovens paragraf 87D og 93). Montering kan da først finne sted, når bygningsrådet har gitt sin tillatelse.

Huseier står selv ansvarlig for at alle krav til sikkerhet er ivaretatt på en forskriftsmessig måte og er forpliktet til å få installasjonen inspisert og sikkerheten bekreftet av en kvalifisert kontrollør. Lokalt feiervesen må informeres om vesentlige endringer i feiebehov.

For å fordele varmen i så stor del av huset som mulig, er det viktig at ovnen plasseres så åpent og sentralt som mulig. I et hus med flere etasjer er det feil å ha ovnen i øverste etasje da varmen stiger oppover. Best er det å ha ovnen så lavt som mulig, men av praktiske årsaker kan det være ulogisk å plassere den i kjelleren, hvis man oppholder seg mest i 1. etg.

En peisovn forbruker en del ved i løpet av en vinter, og det er derfor verdt å tenke på tilgang på ved, når man bestemmer hvor ovnen skal stå.

Gratulerer med kjøpet av din nye peisovn med HWAM® SmartControl™

Vi er glad for at du valgte en peisovn fra HWAM og er sikre på at du vil ha stor glede av den.

HWAM® SmartControl™ er en digital styring av forbrenningen i peisovnen. HWAM® SmartControl™ skal styre forbrenningen mest mulig effektivt både med tanke på miljø og økonomi og gi høy komfort for forbrukeren.

HWAM® SmartControl™ er en ny og patentert teknologi, som elektronisk justerer mengden luft, som tilføres brennkammeret. Den nye peisovnen din måler temperaturen og oksygeninnholdet kontinuerlig under forbrenning. Den er programmert slik at den selv tilfører oksygen til bålet via tre viktige luftkanaler. Peisovnen sørger for at oksygenet tilføres i riktig mengde, til riktig tidspunkt og på riktig sted i brennkammeret. Laster du ned en gratis app til din smarttelefon eller nettbrettet ditt, kan du via appen blant annet stille inn termostaten til det ønskede romtemperaturnivået, velge tidspunkt for nattsinking og holde peisovnen din oppdatert. Appen gir deg dessuten løpende informasjon om forbrenningen i peisovnen din. Se mer i egen veiledning til App og Quickguide.

Din nye peisovn med HWAM® SmartControl™ vil derfor sikre så ren og brenselbesparende forbrenning som mulig – uansett faktorer som type brensel, skorsteinsforhold, brukerens erfaring med peisovner og andre ytre omstendigheter.

HWAM® SmartControl™ består av følgende deler:

- Airbox: Airbox inneholder et kretskort/programvare, tre motorer samt 3 spjeld, som styrer primær, sekundær og tertiær forbrenningsluft. Friskluftssystem kan monteres på baksiden eller i bunnen av airbox-en.
- To følere: En temperaturmåler og en oksygenmåler formidler informasjon fra peisovnen til airbox-en.
- Romtemperaturføler: Romtemperaturføleren med batteri kommuniserer med IHS-systemet via en trådløs forbindelse. Må plasseres slik at den ikke får direkte strålevarme fra peisovnen. Vær oppmerksom på at den maksimale rekkevidden mellom peisovnen og romtemperaturmåleren er ca. 4-5 meter. Rekkevidden reduseres hvis det er vegger eller andre hindringer mellom peisovnen og romtemperaturmåleren.
- Strømforsyning: Fra airbox-en til nærmeste stikkontakt.
- App: "IHS Smart Control™"-appen kan lastes ned gratis fra App Store eller Google Play Store. Se mer i egen veiledning til App og Quickguide.

INSTALLASJONSVEILEDNING

Generelt

For å sikre at peisovnen fungerer på best og sikrest mulig vis, anbefaler vi at installasjonen utføres av en autorisert HWAM-forhandler eller en montør anbefalt av forhandleren. Se HWAMs forhandleroversikt på www.hwam.com/no under "Finn forhandler".

Sikkerhet

Installasjonen av din HWAM peisovn må oppfylle alle europeiske, nasjonale og lokale byggeforskrifter. Installasjonen skal utføres i henhold til anvisningen i monterings- og bruksanvisningen, og den må meldes til lokale myndigheter. Etter at peisovnen er installert, skal feieren godkjenne installasjonen før den tas i bruk. Emballasjen fra HWAMs peisovn skal håndteres i henhold til lokale avfallsforskrifter.

Krav til rommet

Det må alltid være mulig å tilføre frisk forbrenningsluft til rommet peisovnen skal monteres i. Peisovnen trenger ca. 7–21 m³ luft pr. time (avhengig av reguleringsknappens innstilling). Et vindu som kan åpnes, eller en regulerbar lufteventil anses være tilstrekkelig. Den regulerbare lufteventilen/luftristen må ikke kunne blokkeres. I nyoppførte/lufttette boliger anbefaler vi at det installeres et friskluftsystem som tilfører eksternt luft direkte til forbrenningen. Dette kjøpes som tilbehør.

Før peisovnen settes på plass, skal man sikre seg, at underlaget kan bære peisovnens og skorstenens vekt. Skorsteinens vekt skal utregnes etter dimensjon.

Tekniske mål og data

Prøvningsresultat ved nominell prøving etter EN 13240	
Nominell varmeeffekt	6,0 kW
Røyktemperatur, målepunkt EN 13240	269°C
Røykgasstemperatur målt i avgangsstuss	325°C
Røykgassmasseflow	5,04 g/s
Virkningsgrad	80,7 %
Årsvirkningsgrad (EcoDesign)	70,7 %
PM	21 mg/m ³
OGC	56 mg/m ³
NOx	110 mg/m ³
CO ved 13% O ₂	1250 mg/m ³
CO ved 13% O ₂	0,10 %
Energieffektivitetsindeks	107
Energieffektivitetsklasse	A+
Prøvningsresultat etter NS 3058	
Partikkelutslipp	1,78 g/kg

Ytevederklarasjonen (DoP) kan lastes ned fra nettstedet vårt www.hwam.com/no.

Model	Vekt	Høyde	Bredde	Dybde
HWAM 3630c/3630m	139/136 kg	114,8 cm	55,6 cm	44,2 cm
HWAM 3640c/3640m	139/136 kg	114,8 cm	55,6 cm	44,2 cm
HWAM 3640c/3640m med natursteinkledning	211/208 kg	114,8 cm	60,0 cm	44,2 cm
HWAM 3640c/3640m med klebersteinkledning	229/226 kg	114,8 cm	60,0 cm	44,2 cm
HWAM 3650c/3650m	171/168 kg	150,8 cm	55,6 cm	44,2 cm
HWAM 3660c/3660m	171/168 kg	150,8 cm	55,6 cm	44,2 cm
HWAM 3660c/3660m med natursteinkledning	260/257 kg	150,8 cm	60,0 cm	44,2 cm
HWAM 3660c/3660m med klebersteinkledning	282/279 kg	150,8 cm	60,0 cm	44,2 cm
Varmelagringsstein, HWAM 3650+3660	55 kg			

Gulvplate

Europeiske, nasjonale og lokale regler for størrelse og tykkelse på ikke-brennbart underlag skal overholdes. Underlaget skal dekke gulvet foran brennkammerets åpning. HWAM-forhandleren kan veilede deg vedrørende dette. Brennkammeråpningen er 36,7 cm bred.

Avstand til brennbart materiale

Minimumsavstander - <u>uisolert</u> røykrør (Tegning A)	HWAM 3630 HWAM 3650	HWAM 3640 HWAM 3660
1. Til muret vegg bakut,	10 cm	10 cm
2. Til muret vegg, til siden	15 cm	10 cm
1. Til brennbar vegg, bakut	10 cm	10 cm
2. Til brennbar vegg, til siden	40 cm	40 cm
1. Til brennbar vegg på siden, plassering i hjørne, 45°	35* cm	20* cm
3. Møbleringsavstand foran	90 cm	90 cm

*Mål for hjørneplassering er veiledende. Ta kontakt med en feier for endelig avklaring.

Vær oppmerksom på gjeldende regler for avstander mellom vegg og røykrør.

Av hensyn til servisering av HWAM® SmartControl™ anbefales avstand til brannmur bakut på 10 cm. Vær oppmerksom på at ikke alt glasset er varmebestandig. Derfor må en glassvegg i noen tilfeller betraktes som en brennbar vegg. Kontakt derfor din lokale skorsteinsfeier eller glassprodusenten vedr. avstand til glass.

Krav til skorstein og røykrør

Skorsteinen skal ha en slik høyde at trekkforholdene er i orden og røyken ikke sjenerer. Som hovedregel oppnås tilfredsstillende trekkforhold såfremt skorsteinen er 4 m over ovnen og samtidig er ført minst 80 cm over takryggen. Plasseres skorsteinen ved husets sider, så bør toppen av skorsteinen alltid være høyere enn husets takrygg eller takets høyeste punkt. Vær oppmerksom på ev. nasjonale og lokale bestemmelser med hensyn til plassering av skorstein på stråtak.

Peisovnen krever en trekk på minst 12 Pa (målt ved EN 13240 målepunktet). Måles skorkestrekken rett over røykstussen, skal den være 18–20 Pa.

Skorsteinen skal ha en minimumsåpning tilsvarende Ø 150 mm. Skorsteinen skal være utstyrt med en lett tilgjengelig feieluke. Skorstein og røykrør skal være CE-merket, ha klasse T400 og ha bestått sotbrannprøven (merket G). Avstandskravene til brennbart materiale må overholdes i henhold til produsentens merking. Kontakt din HWAM-forhandler for mer informasjon.

Endring av røykavgang fra toppavgang til bakutgang (HWAM 3630/3640 IHS) (tegning E)

1. Avmontering av sider. Løft den ene siden ca. 10 mm opp og trekk den bort fra ovnen så siden løftes av styretappene på ovnens bunnplate. Gjenta med den andre siden.
2. Avmontering av ovnens topplate (7). Avmonter de 4 skruene (14) (Torx Bit no. 30 eller M6 mutter) under topplaten, 2stk. i hver side og løft av topplaten.
3. Avmontering av bakplate (1). Avmonter de 2 skruene. Løft bakplaten opp og trekk den bort fra ovnen så bakplaten løftes av styretappene på ovnens bunnplate. Bakplaten har en utskjæring til røykrøret. Knekk av platen (6) innenfor denne utskjæringen så det blir et hull i bakplaten som passer til røykrøret.
4. Avmontering av varmeskjold (2). Avmonter varmeskjoldet ved å løfte det bort fra ovnen. Varmeplaten har en utskjæring til røykrøret. Knekk av platen (6) innenfor denne utskjæringen slik at det blir et hull i varmeskjoldet som passer til røykrøret.
5. Avmontering av avdekningsplate (3). Avdekningsplaten på baksiden av ovnen avmonteres ved å fjerne de 3 skruene (Torx Bit no. 30). Nå kan avdekningen fjernes.
6. Løsne vriderne (8) og ta ledningene ut av vriderne.
7. Trekk lambdasensorkoblingen (7) fri fra vrideholderen (9).
8. Fjern temperaturmåleren fra røykringen.
9. Montering av varmeskjold (2). Monter varmeskjoldet bak på ovnen igjen.
10. Avmontering av røykring (10). Røykringen (over brennkammeret) avmonteres ved å fjerne de tre skruene. Nå kan røykringen løftes av.
11. Temperaturmåleren (12) og lambda-sensorkoblingen (7) trekkes ut fra venstre side av vedskuffen og skyves inn igjen via hullet i høyre side slik at ledningene nå blir samlet på ovnens venstre side sett bakfra.
12. Monter temperaturmåleren (12) i røykringen igjen ved å føre føleren ca. 3 cm inn i røykringen.
13. Montering av avdekningsplate (3). Avdekningsplaten plasseres over hullet (over brennkammeret, hvor røykringen nettopp ble fjernet) og spennes fast med de tre skruene (Torx Bit no. 30).
14. Montering av røykring (10). Røykringen plasseres i røykavgangshullet på baksiden av ovnen og spennes fast med de 3 skruene. Det er viktig at lambdasonden (11) vendes som vist på tegning E1.
15. Lambdasensor-koblingen (8) settes fast i vrideholderen (7) igjen.
16. De 2 ledningene settes fast igjen mellom vriderne (9).
17. Montering av bakplate (1). Bakplaten plasseres på styretappene på baksiden av ovnens bunnplate hvor bakplaten deretter trykkes inn mot ovnen. Løft opp bakplaten og trykk den lett innover til den går i hakk. Skru fast de 2 skruene på midten av bakplaten.
18. Montering av ovnens topplate (7). Topplaten plasseres på beslagene og skrues fast igjen med de 4 skruene (14), 2 stk. i hver side.
19. Montering av sider. Sidene plasseres på styretappene i ovnens bunnplate og trykkes inn mot ovnen. Løft opp sidene og trykk dem lett innover til de går i hakk.

Som tilbehør finnes et toppdeksel som dekker hullet i ovnens topplate dersom ovnen settes opp med røykavgang bak.

Endring av røykavgang fra toppavgang til bakutgang (HWAM 3650/3660) (tegning E)

1. Avmontering av bakplate (1). Avmonter de 2 skruene. Løft bakplaten opp og trekk den bort fra ovnen så bakplaten løftes av styretappene på ovnens bunnplate. Bakplaten har en utskjæring til røykrøret. Knekk av platen (6) innenfor denne utskjæringen så det blir et hull i bakplaten som passer til røykrøret.
2. Avmontering av varmeskjold (2). Avmonter varmeskjoldet ved å løfte det bort fra ovnen. Varmeplaten har en utskjæring til røykrøret. Knekk av platen (6) innenfor denne utskjæringen slik at det blir et hull i varmeskjoldet som passer til røykrøret.
3. Avmontering av avdekningsplate (3). Avdekningsplaten på baksiden av ovnen avmonteres ved å fjerne de 3 skruene (Torx Bit no. 30). Nå kan avdekningen fjernes.
4. Avmontering av front på varmemagasin (4). Løsne de to skruene (5) på hver side av fronten på varmemagasinet. De skal kun løsnes lett og ikke fjernes. Trekk deretter fronten fremover.
5. Løsne vriderne (8) og ta ledningene ut av vriderne.

6. Trekk lambdasensorkoblingen (7) fri fra vriderholderen (9).
7. Fjern temperaturmåleren (12) fra røykringen.
8. Avmontering av røykring (10). Røykringen i bunnen av varmemagasinet (over brennkammeret) avmonteres ved å fjerne de tre skruene. Nå kan røykringen løftes av.
9. Temperaturmåleren (12) og lambda-sensorkoblingen (7) trekkes ut fra venstre side av vedskuffen og skyves inn igjen via hullet i høyre side slik at ledningene nå blir samlet på ovnens venstre side sett bakfra.
10. Monter temperaturmåleren (12) i røykringen igjen ved å føre føleren ca. 3 cm inn i røykringen.
11. Montering av røykring (10). Røykringen plasseres i røykavgangshullet på baksiden av ovnen og spennes fast med de 3 skruene. Det er viktig at lambdasonden (11) vendes som vist på tegning E1.
12. Lambdasensor-koblingen (8) settes fast i vriderholderen (7) igjen.
13. De 2 ledningene settes fast igjen mellom vriderne (9).
14. Montering av avdekningsplate (3). Avdekningsplaten plasseres over hullet i bunnen av varmemagasinet (hvor røykringen nettopp ble fjernet) og spennes fast med de tre skruene (Torx Bit no. 30).
15. Montering av bakplate (1). Bakplaten plasseres på styretappene hvor bakplaten deretter trykkes inn mot ovnen. Løft opp bakplaten og trykk den lett innover til den går i hakk. Skru fast de 2 skruene på midten av bakplaten.
16. Montasje av front på varmemagasin (4). Sett fronten på varmemagasinet og spenn de fire skruene (5).

Som tilbehør finnes et toppdeksel som dekker hullet i ovnens toppplate dersom ovnen settes opp med røykavgang bak.

Tilslutning til skorstein

Alle peisovner i serien har røktutgang både bak og ovenpå, og kan tilsluttes godkjent stålskorstein ovenfra, eller direkte bak til murt skorstein eller toppmontert knerør inn i skorstein.

Vær påpasselig med å kontrollere at skorsteinen er tett og at det ikke forekommer falsk trekk ved avdekningsplate ved stengt røykavgang, feieluke og rørsamlinger. Legg merke til at knekk på røykrør samt vannrett føring av røykrør reduserer effekten på skorsteinstrekken.

Loddrett snitt i røykkanalen (Tegning C):

C1: Røktut opp C2: Røktut bak

1. Stålskorstein.
2. Knerør passer indvendigt i ovnens murstuss.
3. Murt skorstein.
4. Innmurt murstuss passer til røykrør (følg anvisning fra produsent).
5. Vegg-rosett. Skjuler åpning mellom murstuss og rør.
6. Samling. Tettes med pakningssnor.
7. HWAM peisovnens røykkanaler.
8. Dekkplate i utvendig bakplate: Knekkes av når ovnen skal ha bakutgang.
9. Fastskrudd deksel: Skrus på topplaten når ovnen skal ha bakutgang.
10. Røykbøssing: Skrus på baksiden når ovnen skal ha bakutgang.
11. Reguleringspjeld i røykrør
12. Feieluke
13. Røykrør til bakutgang
14. Løst støpejernsdeksel: Legges i topplaten når ovnen har bakutgang.

Plassering av løse deler

Før peisovnen tas i bruk, skal man forsikre seg om at alle løse deler er på plass. Kontroller at alle isoleringsplatene i brennkammeret er plassert korrekt, dvs. at bunnplaten ligger plant og at sideplatene står loddrett, helt tett inntil stålsidene i brennkammeret og ned på bunnplaten.

Lodrett snitt av peisovner (Tegning B)

B1: HWAM 3630, HWAM 3640

B2: HWAM 3650, HWAM 3660

1. Røykhylle. Skal ligge på stålskinnen og på holderen foran på midten.
2. Røykledeplaten henger på 3 kroker under topplaten. Den ene kroken har en ekstra oppbøyd klaff for transportsikring. Denne klaffen bør fjernes før montering. Dette gjøres med en skrutrekker.
3. Røykavgang bak. Er fra fabrikken stengt med en fastskrudd plate. Røykavgangen er dermed skjult bak bakplaten.
4. Avtagbar bakplate. Den skal alltid være montert, der som ovnen står inn mot brennbar vegg.
5. Løst varmeskjold. Skal alltid være montert, der som ovnen står inn mot brennbar vegg.
6. Løst varmeskjold under askeskuffen. Kan brukes som lokk når askeskuffen tas ut for tømning. Den skal alltid være montert, hvis peisovnen brenner.

Tilsutning av HWAM® SmartControl™.

Før du bruker peisovnen, må den være koblet til strømforsyningen. Følg anvisningene i i egen veiledning til App IHS SmartControl™ og Quickguide for å få peisovnen koblet til app og romtemperaturføler.

Skorsteinen

Skorsteinen er peisovnens motor og avgjørende for ovnens funksjon. Skorsteinstrekket gir undertrykk i ovnen. Dette undertrykket fjerner røyken fra ovnen, suger luft gjennom spjeldet til det såkalte ruteskyllet, som holder ruten fri for sot, og til forbrenningen.

Skorsteinstrekket dannes ved temperaturforskjellen inne i skorsteinen og utenfor skorsteinen. Jo høyere temperaturen er inne i skorsteinen jo bedre blir skorsteinestrekket. (Murpiper trenger lengre tid enn stålpipe for å bli gjennomvarme.) På dager der det på grunn av vær- og vindforhold er dårlig trekk i skorsteinen, er det ekstra viktig å få varmet opp skorsteinen så raskt som mulig. Det gjelder å få flammer så raskt som mulig. Del veden ekstra fint, bruk en ekstra oppvinningsbrikett osv.

Når peisovnen ikke har vært i bruk på lang tid, er det viktig å kontrollere skorsteinsrøret for blokkeringer. Det er mulig å koble flere enheter til samme skorstein. Undersøk gjeldende forskrifter på forhånd.

Feiing av skorsteinen

For å forebygge risikoen for pipebrann må skorsteinen rengjøres årlig. Ved rengjøring av skorsteinen skal også røykrør og røykkammer over røykledeplaten av stål rengjøres. Hvis skorsteinens høyde gjør rengjøring ovenfra umulig, må det monteres feiluke.

Ved skorstensbrann og overoppheting vil HWAM® SmartControl™ aktivere sikkerhetsinnstillinger og automatisk innstille alle spjeld i Airbox-en slik at ilden slukker raskt. Ikke åpne døren da det kan få ilden til å blusse opp igjen. Kontakt brannvesenet. Før videre bruk må skorsteinen kontrolleres av en feier.

FYRINGSVEILEDNING - TRE

Første gang du fyrer

Lakken herder ved første fyring. Ovnsdøren og askeskuffen må åpnes svært forsiktig, ellers er det fare for at pakningene henger fast i lakken. Lakken kan dessuten avgi ubehagelig lukt, så sørg for god utlufting.

Verd å vite om brensel:

Tillatte brenselstyper

Peisovnen er NS/EN-godkjent kun for fyring med ved. Det anbefales å bruke tørr, kløyvd ved med et vanninnhold på 12-18%. Fyring med våt ved gir både sot, dårlig brenseløkonomi og er til sjananse for miljøet.

Anbefalte vedtyper

All slags ved, f.eks. bjerk, bøk, eik, alm, ask, nåletrær og frukttrær – kan brukes som brensel. Den store forskjellen ligger ikke i brennverdien, men i tresortens forskjellige vekt pr. m³. Siden bøk veier mer per m³ tre enn f.eks. gran, trenger man et høyere volum gran for å få samme mengde varme som fra bøk. Generelt er det slik at tunge treslag som f.eks. ask, bøk, eik og alm er vanskeligere å få fyr på, brenner saktere og avgir mer glør. Lette treslag som bjerk, lønn, gran og furu er lettere å få fyr på, brenner raskere og gir få glør. Det kan derfor være en fordel å benytte lette treslag til opptenning for deretter å gå over til tunge treslag med lengre brenntid.

Forbudte brenselstyper

Det er forbudt å fyre med følgende: Trykksaker • Sponplater • Plast • Gummi • Flytende brensel • Avfall som for eksempel melkekartonger • Lakkert, malt eller impregnert tre • Fossilt brensel. Årsaken til at det ikke er tillatt å fyre med ovenstående er at de ved forbrenning utvikler helse- og miljøskadelige stoffer. Stoffene kan også skade ovnen og skorsteinen, og garantien på produktene faller bort.

Oppbevaring av ved

Vanninnholdet på 12-18 % oppnås ved å oppbevare nyfelt tre i minst ett år, helst to, utendørs under halvtak. Ved som oppbevares innendørs har tendens til å bli for tørt og brenne for hurtig, men opptenningsved kan med fordel oppbevares innendørs et par dager før bruk.

Det anbefales å kjøpe en fuktighetsmåler for å løpende kontrollere at veden har korrekt fuktinnhold før den benyttes til fyring. Veden kløyves, og fuktigheten måles på de kløyvde flatene.

Anbefalte dimensjoner

Dimensjonene på veden er viktige for en god forbrenning. Dimensjonene bør være som følger:

Vedtype	Lengde i cm	Diameter i cm
Opptenningsved (fint kløyvd)	25-33	2-5
Kløyvd ved	25-33	7-9

Spesielle anvisninger for opptenning i peisovner med steinkledning

Stein er naturlige produkter som trenger tid til å tilpasse seg temperaturoendringene. Vi anbefaler at følgende fremgangsmåte følges:

I. Første fyring



Åpne døren. Plasser to vedstykker (5-8 cm i diameter) vannrett i bunnen av brennkammeret. Plasser 5-8 opptenningspinner på kryss og tvers over disse. Legg 2 opptenningsbriketter ned mellom de øverste lagene med opptenningsved. Tenn på opptenningskubbene og lukk døren. Still inn temperaturnivået til nivå 1. La ilden brenne ut og ikke legg inn mer brensel selv om ovnen angir en alarm for ny innfyring. Når ilden har sluknet, skal døren åpnes og være åpen mens peisovnen avkjøles til romtemperatur. 15

2. Andre fyring

Åpne døren. Plasser to vedstykker (5-8 cm i diameter) vannrett i bunnen av brennkammeret. Plasser 5-8 opptenningspinner på kryss og tvers over disse. Legg 2 opptenningsbriketter ned mellom de øverste lagene med opptenningsved. Tenn på opptenningskubbene og lukk døren. Still inn temperaturnivået til nivå 2. Når peisovnen angir en alarm for ny innfyring, legger du på mer brensel. Legg inn minst 2 stykker nytt brensel, opptil 1 kg per stykk, i peisovnen. La ilden brenne, og la ovnen avkjøle til romtemperatur før neste opptenning.

3. Tredje fyring

Gjenta 2. fyring. Still inn temperaturnivået til nivå 3. La ilden brenne, og la peisovnen igjen avkjøle etter at ilden har sluknet.

Etterfølgende oppfyring:

Følg vanlig veiledning, se avsnittene "Opptenning" og "Påfyring".

Opptenning

En god opptenning er veldig viktig for å oppnå en vellykket forbrenning. En kald ovn og en kald pipe gir forbrenningsmessige utfordringer. Vær derfor nøye med å lage en god opptenning med passe tørr ved, bruk av opptenningsved og opptenning i toppen av bålet. Det er viktig at man fortest mulig oppnår en høy røykgasstemperatur.



Åpne døren. Plasser to vedstykker (5-8 cm i diameter) vannrett i bunnen av brennkammeret. Plasser 5-8 opptenningspinner på kryss og tvers over disse. Legg 2 opptenningsbriketter ned mellom de øverste lagene med opptenningsved. Tenn på opptenningskubbene og lukk døren. Velg det ønskede romtemperaturnivået.

Når døren på peisovnen åpnes, aktiveres HWAM® SmartControl™. Hvis opptenning ikke gjøres innen 15 min., vil HWAM® SmartControl™ automatisk gå tilbake i standby og spjeldene i Airbox-en lukkes.

Hvis røykgasstemperaturen ikke når høy nok nivå etter opptenning eller innfyring, utløser appen IHS SmartControl™ og den trådløse romtemperaturføleren en innfyringsalarm, også selv om det kan være både ved og flammer i brennkammeret. Innfyringsalarmer varsler om at det må mer bli mer fart i bålet. Etterfyring med mindre opptenningsved kan ofte gi raskere og tilstrekkelig temperaturstigning.

HWAM® SmartControl™ lukker alle tre spjeld i Airbox-en, når ovnen ikke er i bruk (stand-by). På den måten trenger det ikke varm stueluft opp i skorsteinen (tap av energi). Dette kan derimot bety kald skorstein ved opptenning. I visse tilfeller er det nødvendig å hjelpe skorsteinstrekken på vei ved å åpne døren 3-5 minutter før fyring, så den kalde luft kommer ut i rommet i stedet. Les mer på www.hwam.com om pipas funksjon.

Viktig! Askeskuffen må ikke åpnes i opptenningsfasen og skal alltid være lukket når peisovnen brukes, ellers fungerer HWAM® SmartControl™ ikke. Døren må kun åpnes ved opptenning, ny innfyring og rengjøring. Gå aldri fra en peisovn før det er blitt flammer i veden etter opptenning og se til at flammene vedvarer!

Termostatfunksjon

HWAM® SmartControl™ vil som utgangspunkt brenne miljøriktig og tilpasse seg den ønskede romtemperaturen. Termostatfunksjonen er innrettet som en radiatorventil. Den stilles inn av brukeren på et varmenivå som passer til rommet, hvor ovnen er installert. Når termostaten er stilt inn på et varmenivå, tilpasser styringen seg så vidt mulig denne temperaturen.

- Er den aktuelle romtemperaturen lavere enn det ønskede varmenivået, hever HWAM® SmartControl™ røykgasstemperaturen, for å øke varmeavgivelsen fra ovnen.
- Er den aktuelle romtemperaturen høyere enn det ønskede varmenivået, så senker HWAM® SmartControl™ røykgasstemperaturen, og herved strekkes glødelaget så langt som mulig før ny oppfyring. Dette er for å minske varmeavgivelsen fra ovnen, men samtidig muliggjøre ny oppfyring uten å tenne

opp på nytt. Hvis romtemperaturen faller ned under ønsket nivå vil glødefasen bli kortere, og HWAM® SmartControl™ gir en innfyringsalarm. HWAM® SmartControl™ gir signal til innfyring ved røykgasstemperatur på 180 °C, og ved 100 °C vil HWAM® SmartControl™ gå i stand-by posisjon, hvor alle spjeld i Airbox-en lukkes.

- Er den aktuelle romtemperatur mye lavere enn ønsket varmenivå, hever HWAM® SmartControl™ røykgasstemperaturen. Hvis denne ikke har en tilfredsstillende temperaturstigning, gir HWAM® SmartControl™ innfyringsalarm, da den forventer at det skal mer ved til for å nå ønsket varmenivå i rommet.
- Hvis romtemperaturen etter ny innfyring fortsatt ikke er kommet opp på ønsket nivå, kan det skyldes for høy fuktighet i veden eller for lite trekk i pipa. HWAM® SmartControl™ streber alltid etter en tilstrekkelig høy røykgasstemperatur for å sikre en miljøriktig forbrenning.

Påfyring

Når varselet om å legge i mer ved utløses, er peisovnen klar for mer fyring. Varselet om å legge i mer ved vil komme via romtemperaturføleren. Appen IHS Smart Control™ vil også komme med et varsel om at det er tid for å legge i mer ved, såfremt appen er åpen. For mer informasjon om appen, se egen veiledning. Hvor mye ved som det bør legges i, bør tilpasses det aktuelle varmebehovet. På grunn av forbrennings tekniske hensyn bør det alltid brennes med minst 2 stykker tre av gangen, selv om det skal fyres kunn med lite ved.

Du kan også velge ikke å legge inn mer ved. Ovnens vil da automatisk gå i standby-posisjon.

Under forbrenningen vil peisovnens utvendige flater bli varme, og det må derfor utvises nødvendig forsiktighet.

Rengjøring av glass

Det anbefales å tørke av ruten etter avsluttet fyring. Dette gjøres best med kjøkkenrull.

Fyring med kull og energikoks

Ovnens er ikke godkjent til fyring med kull og energikoks.

Betjening av spjeld i varmemagasin

Bak på ovnen, mellom ovnens topplate og varmemagasinet, sitter et spjeld som kan åpne og stenge for konveksjonsluften i varmemagasinet. Det åpnes for konveksjonsluften ved å flytte spjeldet til venstre. Når spjeldet står til høyre, stenger det for konveksjonsluften.

For hurtigst mulig lagring av varme i varmemagasinet varmelagringsstein, anbefales det at konveksjonsspjeldet holdes lukket under fyring. Med lukket konveksjonsspjeld holder varmemagasinet lengst mulig på den opplagrede varmen i varmemagasinet varmelagringsstein. Åpnes spjeldet, vil varmen fra varmemagasinet varmelagringsstein raskt avgis til rommet.

GENERELT OM FYRING

Hurtig eller kraftig varme:

Hurtig eller kraftig varme oppnås, hvis det fyres med mange, men små vedskiver.

Maksimal fyring

Pr. time må det maks. fyres med: Tre: 3, l kg

Overstiges denne grensen, er ovnen ikke lengre omfattet av fabrikkgarantien, og ovnen kan ødelegges på grunn av for høy varme, f.eks. kan glasset bli hvitt. Hvis røykgasstemperaturen kommer over 580 °C, aktiverer HWAM® SmartControl™ sikkerhetsinnstillingen og vil automatisk lukke luftspjeldet for å unngå overoppheting. Når temperaturen er redusert til 450 °C, går ovnen tilbake til normal funksjon. Peisovnen er godkjent for intermitterende forbrenning (periodevis bruk).

Typisk fyringsintervall

Typisk fyringsintervall ved nominell ytelse:

Tre: 45 min (1,18 kg)

Lang brenntid

Den langsomste forbrenningen oppnås ved å sette ønsket romtemperatur på nivå 0. På dette nivået foregår forbrenningen med lavest mulig røykgasstemperatur og glødefasen blir lengst mulig.

Slik oppnår du den beste forbrenningen

HWAM® SmartControl™ er utviklet for nettopp dette formålet: å skape den reneste og mest økonomiske forbrenningen. God forbrenning oppnås ved at bålet tilføres riktig mengde oksygen, til riktig tidspunkt og på riktig sted i brennkammeret. HWAM® SmartControl™ tar hensyn til variable ytre forhold, men det er viktig å bruke ren og tørr ved (fuktighet ca. 12–18 %). Les mer på www.hwam.no

VEDLIKEHOLD

Rengjøring

Vedlikehold av ovnen bør kun foretas når ovnen er kald. Det daglige vedlikeholdet innskrenker seg til en minimum. Det er enklest å støvsuge ovnen utvendig med et lite munnstykke med støvkost. Du kan også tørke støv av ovnen med en tørr, myk klut eller en myk støvkost. Men husk at ovnen må være kald. Bruk ikke vann, sprit eller noen form for rengjøringsmiddel da dette skader lakken.

En gang om året bør ovnen vedlikeholdes grundig. Brennkammeret skal renses for aske og sot. Hengsler og lukkekrok skal smøres med flytende kobberfett på sprayboks (varmebestandig opptil 1100 celsius), se tegning F. Løft luken ca. ½ cm opp og spray kobberfett inn på hengslestappen.).

Servicekontroll

Peisovnen bør kontrolleres grundig med tanke på forebygging minst annenhvert år. Servicekontrollen omfatter bl.a.:

- Grundig rengjøring av peisovnen.
- Kontroll av pakninger. Pakninger skiftes ut hvis de ikke er hele og myke.
- Kontroll av varmeisolerende materiale samt. ev utskifting
- Kontroll av bunn/skakerist.
- Smøring av lukkekrok og hengsler med kobberfett (tegning F)

Kontrollen skal utføres av en kvalifisert montør. Bruk kun originale reservedeler.

Rensning

Hvis transportsikringen ikke allerede er fjernet i forbindelse med installasjonen av peisovnen, vris transportsikringen av de to opphengskroene ved hjelp av en tang eller et skrujern. Hvelvene taes ut av ovnen før rengjøring (Tegning D):

- Først løftes røykhyllen (1) ut av stålskinnen (2) bakerst i brennkammeret. Den senkes deretter ned under holderne (3) og kantes ut.
- Hver halvdel av røyklederplaten (4) løftes ut av holderen (5) bak på lufrøret og hektes av kroken (6) under topplaten.

Aske

Askeskuffen tømmes i en beholder beregnet for ildsfarlig avfall. Asken kan kastes sammen med vanlig husholdningsavfall.

Vær oppmerksom på at det kan være glør i asken opp til flere dager etter at ilden i peisovnen er sluknet!

Isolering

Brennkammerets effektive, men porøse isolering kan med tiden bli slitt og skadet. Den bør skiftes, hvis det oppstår hull eller det faller ut stykker, eller når slitasje overstiger halvparten av opprinnelige tykkelse. Isolering med flere revner og hvor biter er løsnet eller falt ut bør skiftes.

Dør/glass

Hvis glassdøren er tilsotet, kan den enkelt rengjøres med litt fuktig tørkepapir dynket i aske. Glasset bør rengjøres med vertikale bevegelser (opp og ned). Puss til slutt over med et stykke tørt tørkepapir.

Pakningene

Kontroller jevnlig at pakningene i døra og askeskuffen er hele og myke. Hvis ikke, bør de utskiftes. Bruk kun originale pakninger.

Overflaten

Normalt er det ikke nødvendig å etterbehandle de malte flatene på peisovnen. Eventuelle skader i malingen kan likevel utbedres med spraymaling som kan kjøpes hos den forhandleren som peisovnen er kjøpt av.

Garanti

Ved manglende vedlikehold bortfaller garantien!

Vedlikeholdsvarslerr

Du kan fortsette å bruke peisovnen, men kontakt en forhandler ved første anledning. Peisovnen kan brenne urent.

DRIFTSFORSTYRRELSER

Ruten soter

- Veden er for fuktig. Fyr kun med brensel som er lagret min. 12 måneder under halvtak og med 12-18% fuktighet.
- Dørpakningen kan være utett. Monter ny pakning.

Røyk ut i rommet når døra åpnes

- Spjeldet i skorsteinen kan være stengt. Åpne spjeldet.
- Manglende trekk i skorsteinen. Se avsnitt om pipa eller kontakt skorsteinsfeier.
- Feieluka i røret er utett, tett feieluka.
- Åpne aldri dører så lenge det er flammer i ildstedet.

Løpsk forbrenning

- Pakningen i døra eller askeskuffen er utett. Monter ny pakning.

Sikkerhetsalarmer

Du kan ikke bruke peisovnen. Kontakt en forhandler umiddelbart.

Ved driftsforstyrrelser, som du ikke selv kan gjøre noe med, henvend dig til forhandleren.

YTEEVNEDEKLARASJON

Yteevnedeklarasjonen kan lastes ned fra vår hjemmeside via følgende lenker:

www.hwam.no/dop/3630ihs-3650ihs

www.hwam.no/dop/3640ihs-3660ihs

Produktopplysninger om varmeovner fyrt med fast brensel i henhold til Kommissionsforordning (EU) 2015/1185



Modell	HWAM 3630 IHS, HWAM 3640 IHS, HWAM 3650 IHS, HWAM 3660 IHS
Direkte varmeytelse [kW]	6,0
Indirekte varmefunksjon	Nei
Indirekte varmeytelse [kW]	-
Type varmeytelse/romtemperaturregulering	Elektronisk romtemperaturregulering

Yteevne ved romoppvarming ved nominell varmeytelse		
Brensel	Anbefalt brensel	Sesongavhengig energieffektivitet ved romoppvarming [%]
Ved med vanninnhold 12-18 %	Ja	70,7
Utslipp	mg/m³ (13% O₂)	
Partikler (PM)		21
Organiske gassformige forbindelser (OGC)		56
Karbonmonoksid (CO)		1250
Nitrogenoksider (NO _x)		110

Egenskaper når anbefalt brensel brukes	
Nominell varmeytelse [kW]	6,0
Elektrisk effektbehov ved nominell varmeytelse [kW]	0,015
Elektrisk effektbehov ved minste varmeytelse [kW]	0,012
Elektrisk effektbehov i hviletilstand [kW]	0,0015
Driftsvirkningsgrad ved nominell varmeytelse [%]	80,7
Energieffektivitetsindeks	107
Energieffektivitetsklasse	A+

Særskilte forholdsregler for montasje, installasjon og vedlikehold

Se den enkelte bruksanvisningen for ytterligere informasjon.

Bortkjøring/gjenvinning:

Følgende gjelder for avhending av brukt utstyr:

- Sørg alltid for å sortere enkelte deler etter materialgrupper.
- Følg alltid retningslinjene som gjelder på den lokale gjenbruksstasjonen.

