



hwam  
*I 40/55*

01.09.2021 / 97-9692  
[www.hwam.com](http://www.hwam.com)





## Første gang du fyrer

Første gang du fyrer i innsatsen skal du fyre forsiktig da alle materialene skal vennest til varmen. Den lakken som innsatsen er lakkert med herder ved første innfyring. Døren skal åpnes svært forsiktig, da det ellers er risiko for at pakningene henger fast i lakken. Dessuten kan lakken gi noen luktgener første gang det fyres. Sørg derfor for god utluftning.

## Tillatte brenselstyper

Innsatsen er kun EN-godkjent for fyring med tre. Det anbefales å bruke tørr, kløyvd ved med et vanninnhold på 12-18%. Fyring med våt ved gir både sot, dårlig brenseløkonomi og er til sjenanse for miljøet.

## Anbefalte vedtyper

All slags ved, f.eks. bjerk, bøk, eik, alm, ask, nåletrær og frukttrær – kan brukes som brensel. Den store forskjellen ligger ikke i brennverdien, men i tresortens forskjellige vekt pr. m<sup>3</sup>. Siden bøk veier mer per m<sup>3</sup> tre enn f.eks. gran, trenger man et høyere volum gran for å få samme mengde varme som fra bøk. Generelt er det slik at tunge treslag som f.eks. ask, bøk, eik og alm er vanskeligere å få fyr på, brenner saktere og avgir mer glør. Lette treslag som bjørk, lønn, gran og furu er lettere å få fyr på, brenner raskere og gir få glør. Det kan derfor være en fordel å benytte lette treslag til opptenning for deretter å gå over til tunge treslag med lengre brenntid.

## Forbudte brenselstyper

Det er forbudt å fyre med følgende:

- Trykksaker
- Sponplater
- Plast
- Gummi
- Flytende brensel
- Avfall som for eksempel melkekartonger
- Lakkert, malt eller impregnert tre.
- Fossilt brensel

Årsaken til at det ikke er tillatt å fyre med ovenstående er at de ved forbrenning utvikler helse- og miljøskadelige stoffer. Stoffene kan også skade ovnen og skorsteinen, og garantien på produktene faller bort.

## Oppbevaring av ved

Vanninnholdet på maks. 18 % oppnås ved å oppbevare nyfelt tre i minst ett år, helst to, utendørs under halvtak. Ved som oppbevares innendørs har tendens til å bli for tørt og brenne for hurtig, men opptenningsved kan med fordel oppbevares innendørs et par dager før bruk.

Vi anbefaler at du kjøper en fuktighetsmåler slik at du løpende kan kontrollere at veden har korrekt fuktinnhold før den benyttes til fyring. Veden kløyves, og fuktigheten måles på de kløyvde flatene.

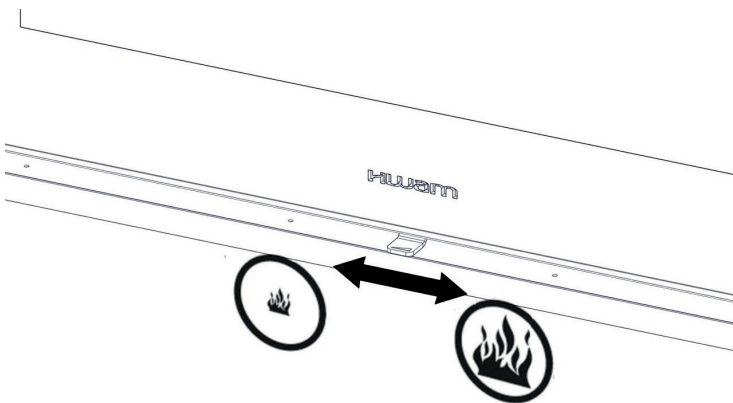
## Anbefalte dimensjoner

Dimensjonene på veden er viktige for en god forbrenning. Dimensjonene bør være som følger:

Vedtype	Lengde i cm	Diameter i cm
Opptenningsved (fint kløyvd)	20-40	3-5
Kløyvd ved	20-40	7-9

## Regulering av innsatsen

HWAM® Autopilot™ reguleres til maks når reguleringsstangen står helt til høyre, og til minimum når reguleringsstangen står helt til venstre.



## Opptenning

Reguleringsstangen skyves helt til høyre for å regulere HWAM® Autopilot™ til maksimal effekt. Legg kløyvde opptenningspinner svarende til ca. 2-3 vedkubber (ca. 2-2,5 kg) inn i innsatsen. Veden må ikke stables høyere enn til luftspalten som tilfører tertiærluft til forbrenningen. Legg 2 stk. opptenningsblokker ned imellom de øverste lagene opptenningspinner. Tenn opp dette og la ilden bre seg stille.



Tertiær lufttilførsel

Hold døren på klem til det ikke dannes kondens på glasset mer (maks. 5 min.). Døren lukkes. Når det er god fyr i alle opptenningspinnene, justeres reguleringsstangen for effektregulering til ca. 75 % av full effekt. Hvis ilden kveles når det reguleres ned, er det for tidlig. Sett reguleringsstangen i høyre posisjon igjen til ilden har fått bedre fatt. La opptenningspinnene brenne helt ut til det ikke er flere synlige flammer.

**Viktig!** Døren skal bare åpnes ved opptenning og innlegging av brensel og ved fjerning av aske. Gå aldri fra en peisovn før det er blitt flammer i veden etter opptenning og se til at flammene vedvarer!

## Fortsettelse av fyring

Når det ikke er flere synlige gule flammer, og det er oppnådd et passelig lag med glør, kan det fyres på nytt. Det er et passende lag med glør når trestykkene faller fra hverandre og bunnen er dekket med glør.

Åpne døren langsomt noen få centimeter i et par sekunder slik at undertrykket i brennkammeret utlignes før døren åpnes helt. Legg på 2-3 stykker ny ved på opptil 1 kg pr. stk. Veden må ikke stables høyere enn til luftspalten som tilfører tertiærluft til forbrenningen.



Tertiær lufttilførsel

HWAM® Autopilot™ klarer all regulering av lufttilførsel. Temperaturen kan reguleres opp eller ned ved å skyve reguleringsstangen henholdsvis til venstre eller høyre. Stilles reguleringsstangen lenger til venstre, reduseres forbrenningen, og brennetiden forlenges. Stilles den mot høyre, økes forbrenningen, og brennetiden forkortes. Vent med hver ny innfyring til glødelaget igjen er passe lavt.

## Ved avsluttet fyring

Når innsatsen ikke er i bruk, skyves reguleringsstangen helt mot venstre.

## Rengjøring av glass

Det anbefales å tørke av ruten etter avsluttet fyring. Dette gjøres best med kjøkkenrull.

## Fyring med kull og energikoks

HWAM I 40/55 er ikke egnet til fyring med kull og energikoks.

# GENERELT OM FYRING

## Skorsteinen

Skorsteinen er innsatsens motor og helt avgjørende for innsatsens funksjon. Skorkestrekken gir et undertrykk i innsatsen. Dette undertrykket fjerner røyken fra innsatsen, suger luft gjennom spjeld til det såkalte ruteskyllet, som holder ruten fri for sot og suger luft inn gjennom primært og sekundært spjeld til forbrenningen.

Skorkestrekken dannes ved temperaturforskjellen i og utenfor skorsteinen. Jo høyere temperaturen er i skorsteinen, jo bedre blir skorkestrekken. Det er derfor altavgjørende at skorsteinen blir varmet gjennom grundig før man lukker ned spjeldene og begrenser forbrenningen i ovnen (en murt skorstein trenger lenger tid til å bli gjennomvarmet enn en stålskorstein).

På dager der det på grunn av vær- og vindforhold er dårlig trekk i skorsteinen, er det ekstra viktig å få varmet opp skorsteinen så raskt som mulig. Det gjelder å få flammer så raskt som mulig. Del veden ekstra fint, bruk en ekstra opptenningsbrikett osv.

Når peisovnen ikke har vært i bruk på lang tid, er det viktig å kontrollere skorsteinsrøret for blokkeringer.

Det er mulig å koble flere enheter til samme skorstein. Undersøk gjeldende forskrifter på forhånd. Spør den lokale feier om mulighetene for din pipe.

## Feiing av skorsteinen

For å forebygge risikoen for pipebrann må skorsteinen rengjøres årlig. Ved rengjøring av skorsteinen skal også røykrør og røykkammer over røykledeplaten av stål rengjøres. Hvis skorsteinens høyde gjør rengjøring ovenfra umulig, må det monteres en feiluke i skorsteinen.

Hvis det oppstår pipebrann, skal du stenge samtlige spjeld og kontakte brannvesenet. Før systemet tas i bruk igjen, skal skorsteinen kontrolleres av feieren.

## Rask eller kraftig varme

Rask eller kraftig varme oppnås hvis det brennes mange men små stykker ved.

## Maksimal fyringsmengde

Du må maksimalt fyre med følgende mengder ved pr. time:

Brensel	Maksimal brensel pr. time
Ved	2,5 kg

Overstiges denne grensen, så er innsatsen ikke lenger omfattet av fabrikkgarantien, og innsatsen kan ødelegges på grunn av for høy varme. Innsatsen er godkjent til intermitterende forbrenning.

## Typisk fyringsintervall for nominell fyring

Brensel	kg	Typisk fyringsintervall
Ved	ca. 1,6	50 min

## Lang brenntid

Lengst mulig brenntid oppnås ved å skyve reguleringsstangen mot venstre. Hvis reguleringsstangen skyves helt ut til venstre, stenges lufttilførselen gjennom hullene i brennkammerets isoleringsbakplate. Ovnen vil ikke være i stand til å antenne den nye veden som legges inn. Etter innfyring må man derfor kontrollere at flammene tar godt tak i veden. Hvis ikke, er ikke lufttilførselen tilstrekkelig. I så fall skyver du reguleringsstangen mot høyre for å tilføre mer luft.

Når reguleringsstangen er stilt inn slik at den står ca. 30 mm mot høyre (sett i forhold til ytterste venstre posisjon), blusser ilden opp uten ytterligere regulering. Lengst mulig brenntid oppnås ved å skyve reguleringsstangen helt mot venstre når flammene i veden er i ferd med å dø ut. Slik varer glørne lengst mulig. Ønsker du bare litt lengre brenntid, kan dette oppnås ved å justere litt på reguleringsstangen (ca. 8 mm) etter ca. 20 minutters brenntid.

## For svak fyring

Er de ildfaste materialene i brennkammeret „sorte“ etter en innfyring, forurenses innsatsen, og HWAM® Autopilot™ fungerer ikke optimalt. Reguleringsstangen skal derfor skyves mot høyre. Skyvespjeldet på døren skal derfor åpnes. Det kan dessuten være behov for å brenne mer ved på en gang.

## Slik oppnår du den beste forbrenningen

### • Bruk ren og tørr ved.

Våt ved gir dårlig forbrenning, mye røyk og sot. I tillegg vil varmen gå til tørking av veden i stedet for til oppvarming av rommet.

### • Fyr litt av gangen.

Du oppnår den beste forbrenningen ved å fyre titt og med litt ved av gangen. Hvis du legger i for mye ved på én gang, går det for lang tid før temperaturen blir så høy at du oppnår en god forbrenning.

### • Sørg for riktig mengde luft.

Du må også sørge for at det er nok luft – spesielt i begynnelsen – slik at temperaturen i ovnen fort kommer høyt opp. Da antennes nemlig de gassene og partiklene som frigis under brenningen. Ellers setter det seg som sot i skorsteinen (med risiko for brann) eller slipper ut i miljøet uten å være antent. Feil mengde lufttilførsel medfører dårlig forbrenning og dårlig virkningsgrad.

### • Ikke fyr natten over

Du bør ikke legge ved i ovnen og redusere lufttilførselen på kvelden i forsøk på å ha glør om morgenen. Hvis du gjør det, sender ovnen ut store mengder helseskadelig røyk og skorsteinen utsettes for unødig mye sot, med risiko for skorsteinsbrann.

# RENGJØRING

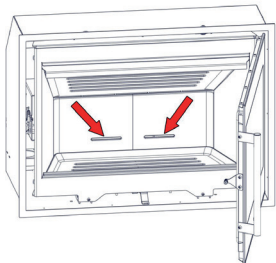
## Utvendig rengjøring

Rengjøring av innsatsen bør kun foretas når den er kald. Det daglige vedlikeholdet innskrenker seg til et minimum. Det er lettest å støvsuge innsatsen utvendig med et lite munnstykke med myke børster.

Den innvendige siden av ruten rengjøres best med fuktig tørkepapir dyppet i aske. Deretter tørkes det med et rent tørkepapir. Den utvendige siden av ruten rengjøres med vanlig rengjøringsmiddel til blanke overflater, f.eks. glassrens. Det anbefales å tørke ruten når peisovnen er kald.

## Aske

Asken bør tømmes jevnlig for å sikre at den ikke blokkerer luftehullene i brennkammerets isoleringsbakplate.



Vi anbefaler at aske fjernes fra brennkammeret med en askesuger.

Asken kan fjernes via den daglige renovasjonen. Vær oppmerksom på at det kan være glør i asken i opptil 24 timer etter at ilden i innsatsen er slukket.

# VEDLIKEHOLD

## Vedlikehold

Kontroller jevnlig at pakninger i døren er hele og myke. Hvis ikke, bør de skiftes ut. Bruk kun originale pakninger.

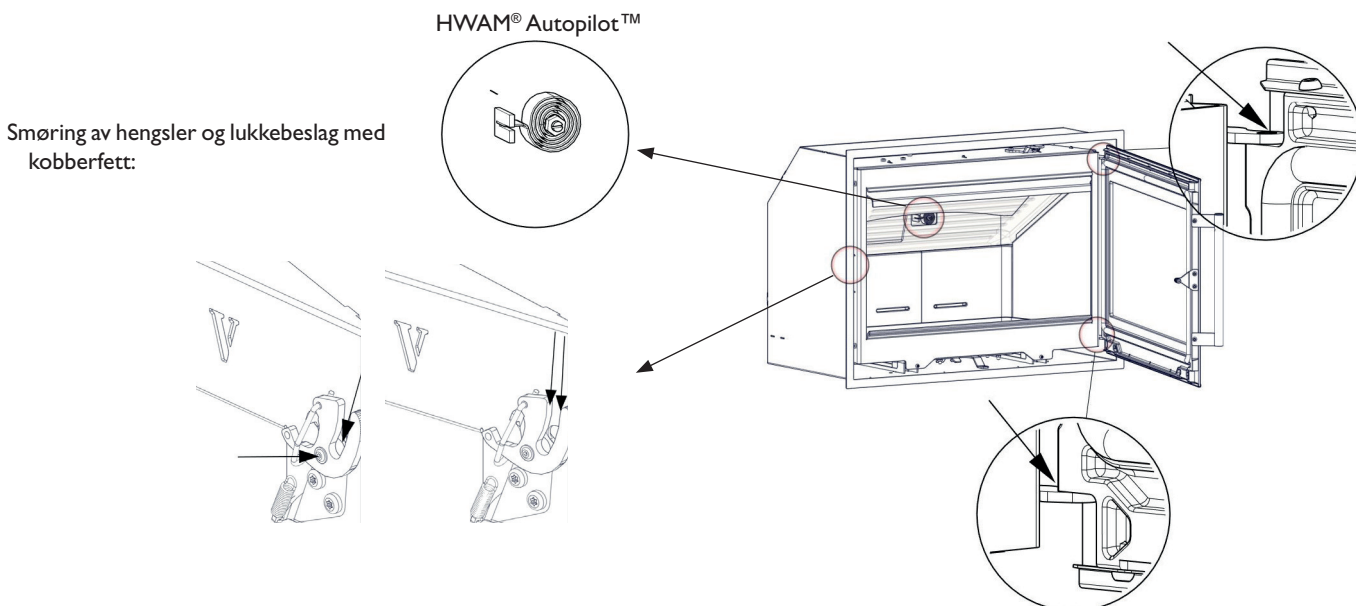
Én gang i året bør innsatsen vedlikeholdes grundig. Brennkammeret skal renses for aske og sot. Hengsler og lukkebeslag smøres med kobberfett.

## Servicekontroll

Minst annethvert år bør innsatsen gjennomgå en grundig forebyggende servicekontroll. Servicekontrollen omfatter bl.a.:

- Grundig rengjøring av innsatsen.
- Kontroll av fjær til HWAM® Autopilot™ og ev. utskiftning.
- Kontroll av pakninger. Pakninger skiftes ut hvis de ikke er hele og myke.
- Kontroll av varmeisolerende materiale samt ev. utskiftning.
- Smøring av hengsler og lukkebeslag med kobberfett.

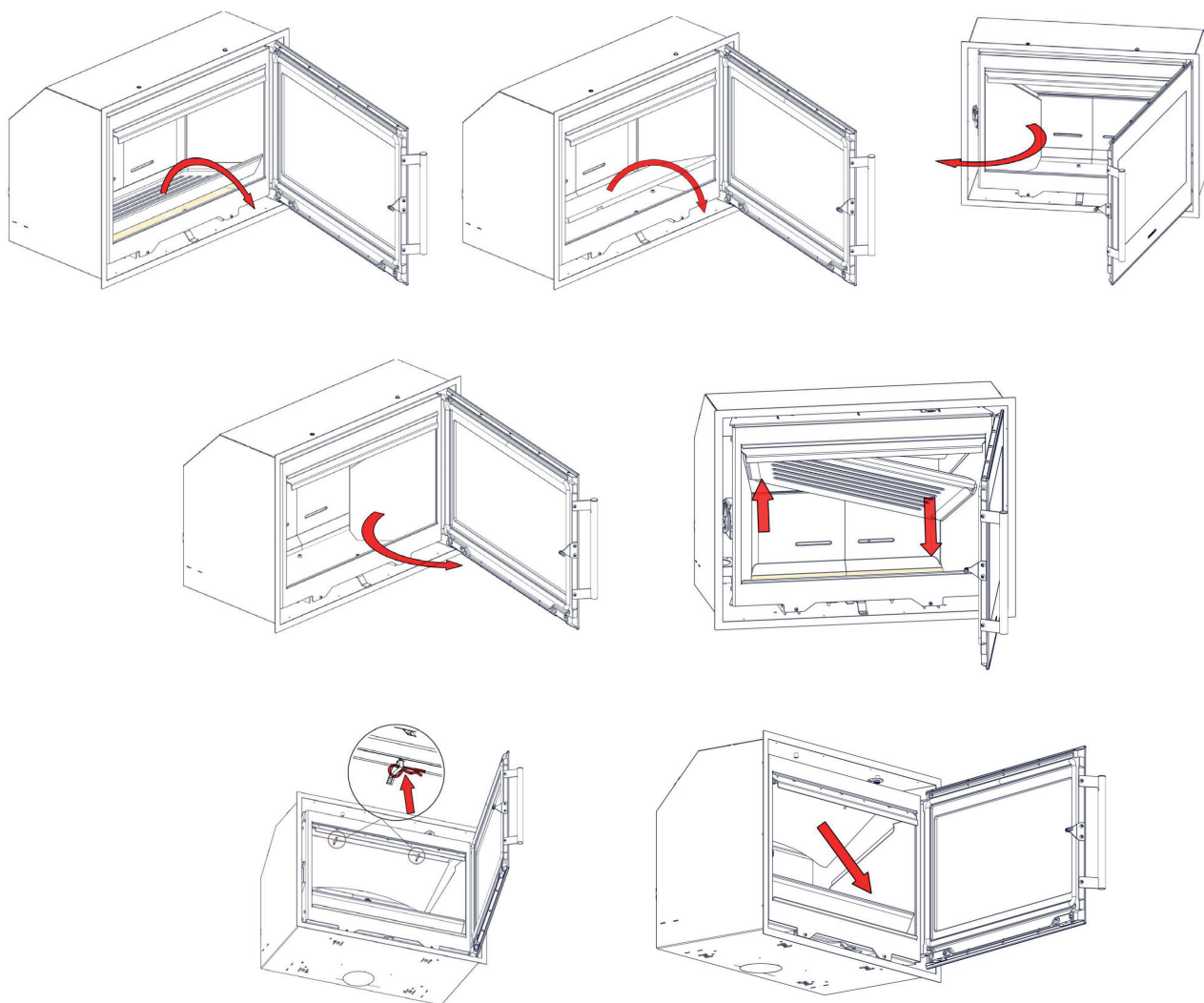
**Kontroll skal foretas av en kvalifisert montør. Bruk kun originale reservedeler.**



## Rensing

Før feing skal reguleringsstangen skyves helt til venstre for å unngå, at det kommer sot og aske ut i HWAM® Autopilot™.

Rist, bunnplate og sideplatene tas ut. Røykhyllen tas ut. Skyv platen frem og løft den opp og litt til siden. Vipp den ene siden ned. Platen er nå fri og kan tas ut av brennkammeret. Røykledeplaten av stål løftes fri av krokene og kan deretter tas ut.

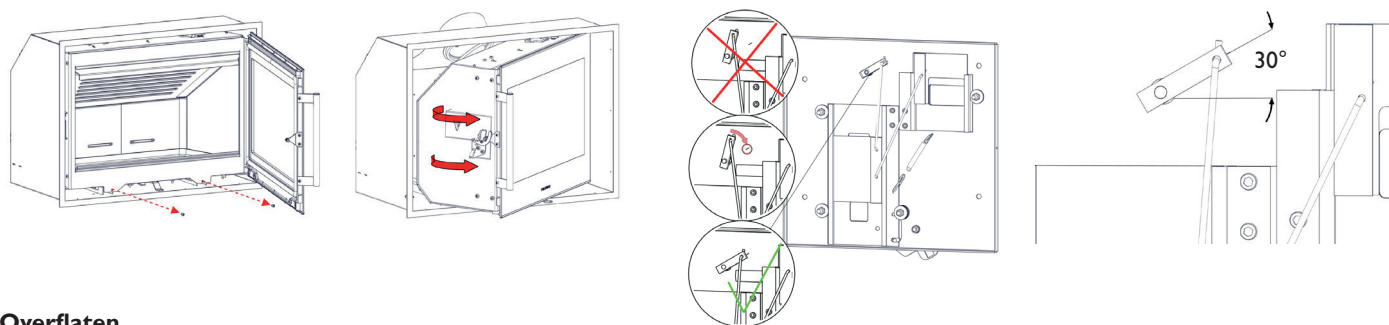


## Isolering

Brennkammerets effektive, men porøse isolering kan med tiden bli slitt og skadet. Den bør skiftes, hvis det oppstår hull eller det faller ut stykker, eller når slitasje overstiger halvparten av opprinnelige tykkelse. Isolering med flere revner og hvor biter er løsnet eller falt ut bør skiftes.

## HWAM® Autopilot™

Kontroller følerarmens utgangspunkt ved kald ovn. Utgangspunktet ved kald ovn skal være ca. 30° over vannrett. Den skal gli lett og fjære når man dytter til den, uansett om ovnen er kald eller varm. Ved stigende eller faldende temperatur må den ikke flytte seg rykkvis. Spjeldplatene skal være tørre og rene og gli uhindret i hverandre. Reguleringsstenger og skyvespjeld kan eventuelt smøres med WD40 (bruk aldri olje).



## Overflaten

Normalt er det ikke nødvendig å etterbehandle de malte flatene på peisovnen. Eventuelle skader i malingen kan likevel utbedres med spraymaling som kan kjøpes hos den forhandleren som peisovnen er kjøpt av.

## Garanti

Ved mangelfullt vedlikehold bortfaller garantien!

## DRIFTSFORSTYRRELSER

---

### Glasset soter til

- Veden er for fuktig. Fyr kun med ved som er lagret min. 12 måneder under halvtak og med maks. 18 % fuktighet.
- Dørens pakning kan være utett.
- Manglende tilførsel av sekundærluft til ruteskylling. Reguleringsstangen skyves lenger til høyre, til glasset er brent rent.
- 'Klaffyring'. Varm innsatsen grundig.

### Røyk ut i stuen når døren åpnes

- Spjeldet i skorsteinen kan være stengt. Åpne spjeldet.
- Manglende trekk i skorstein. Se avsnitt om skorstein eller kontakt skorsteinsfeier.
- Renselem utett eller falt ut. Skift ut eller monter renselem.
- Åpne aldri døren så lenge det er flammer i veden.

### Løpsk forbrenning

- Pakning i døren er utett. Monter ny pakning.
- Hvis det er for kraftig trekk i skorsteinen, kan det være nødvendig å skyve reguleringsstangen mot minimum, dvs. mot venstre.

**Ved driftsforstyrrelser som du ikke selv kan ordne, skal du henvende deg til stedet hvor du har kjøpt innsatsen.**

## YTEEVNEDEKLARASJON

---

Yteevnedeklarasjonen kan lastes ned fra vår hjemmeside via følgende lenke:  
[www.hwam.com/dop/i40-55](http://www.hwam.com/dop/i40-55)