


N



**BRUGERMANUAL
BEDIENUNGSANLEITUNG
MANUEL D'UTILISATEUR
BRUKERVEILEDNING
BRUKSANVISNING
KÄYTTÖOHJE
GEBRUIKERSHANDLEIDING**

Viva L

attika[®]
FEUERKULTUR

RAIS[®]
ART  OF FIRE

Viva 100 L, Viva 120 L, Viva 140 L, Viva 160 L
Viva 100 L Classic, Viva 120 L Classic, Viva 140 L Classic, Viva 160 L Classic

Mærkeplade, Merkeplate, Märkplät, Tyypikilpi

16

EN 13240:2001+A2:2004,
EC.NO: 171



Notified Body: 1235

Produced at:

RAIS A/S, Industrivej 20, 9900 Frederikshavn, Danmark

VIVA 100 L / VIVA 100 L CA / VIVA 100 L Classic / VIVA 100 L CLASSIC CA
VIVA 120 L / VIVA 120 L CA / VIVA 120 L Classic / VIVA 120 L CLASSIC CA
VIVA 140 L / VIVA 140 L CA / VIVA 140 L Classic / VIVA 140 L CLASSIC CA
VIVA 160 L / VIVA 160 L CA / VIVA 160 L Classic / VIVA 160 L CLASSIC CA

AFSTAND TIL BRÆNDBART, BAGVÆG

DK: 75mm SE BRUGERVEJLEDNING

ABSTAND ZU BRENNBAREN BAUTEILEN, HINTEN

DE: 75mm SIEHE BEDIENUNGSANLEITUNG

DISTANCE TO COMBUSTIBLE BACK WALL

UK: 75mm SEE USER MANUAL

DIST. ENTRE COMPOSANTS COMBUSTIBLES, ARRIÈRE

FR: 75mm CONSULTEZ LE GUIDE DE L'UTILISATEUR

AFSTAND TIL BRÆNDBART, SIDEVÆG

DK: 400mm SE BRUGERVEJLEDNING

ABSTAND ZU BRENNBAREN BAUTEILEN, SEITE

DE: 400mm SIEHE BEDIENUNGSANLEITUNG

DISTANCE TO COMBUSTIBLE SIDE WALL

UK: 400mm SEE USER MANUAL

DISTANCE ENTRE COMPOSANTS COMBUSTIBLES, COTÉ

FR: 400mm CONSULTEZ LE GUIDE DE L'UTILISATEUR

AFSTAND TIL BRÆNDBART, MØBLERING

DK: 850mm SE BRUGERVEJLEDNING

ABSTAND VORNE ZU BRENNBAREN MÖBELN

DE: 850mm SIEHE BEDIENUNGSANLEITUNG

DISTANCE TO FURNITURE AT THE FRONT

UK: 850mm SEE USER MANUAL

DISTANCE ENTRE COMPOSANTS COMBUSTIBLES, DEVANT

FR: 850mm CONSULTEZ LE GUIDE DE L'UTILISATEUR

CO EMISSION (REL. 13% O₂)

0,0602 % / 752 mg/Nm³

CO EMISSION IN DEN VERBRENNUNGSPRODUKTEN (BEI 13%O₂)

EMISSION OF CO IN COMBUSTION PRODUCTS (AT 13%O₂)

EMISSION CO DANS LES PRODUITS COMBUSTIBLES (À 13%O₂)

STØV / STAUB / DUST / POUSSIÈRES:

6 mg/Nm³

RØGGASTEMPERATUR / ABGASTEMPERATUR /

282 °C

FLUE GAS TEMPERATURE / TEMPÉRATURE DES GAZ DE FUMÉE:

NOMINEL EFFEKT / HEIZLEISTUNG /

5,6 kW (UK 4,8KW)

THERMAL OUTPUT / PUISSANCE CALORIFIQUE:

VIRKNINGSGRAD / ENERGIEEFFIZIENZ /

80 %

ENERGY EFFICIENCY / EFFICACITÉ ÉNERGÉTIQUE:

DK: Brug kun anbefalede brændsler. Følg instrukserne i bruger manualen.

DK: BRÆNDE

Anordningen er egnet til røggassamleledning og intervalfyring.

DE: HOLZ

DE: Lesen und befolgen Sie die Bedienungsanleitung.

Zeitbrandfeuerstätte. Nur empfohlene Brennstoffe einsetzen.

UK: WOOD

UK: Fuel types (only recommended). Follow the installation and operating instruction manual. Intermittent operation.

F: Veuillez lire et observer les instructions du mode d'emploi.

FR: BOIS

Foyer à durée de combustion limitée, homologué pour cheminée à connexions multiples. Utiliser seulement les combustibles recommandés.

Not to be used in a shared flue

Raumheizer für feste Brennstoffe
Appliance fired by wood
Poêle pour combustibles solides

15a B-VG
VKF-NR:22767
Typ FC41x FC51x

Produced for:
ATTIKA FEUER AG, Brunnmatt 16, CH-6330 Cham /
RAIS A/S, Industrivej 20, DK-9900 Frederikshavn

Viva 100 L G_Viva 120 L G_Viva 140 L G_Viva 160 L G
Viva 100 L G Classic_Viva 120 L G Classic_Viva 140 L G Classic_Viva 160 L G Classic

Mærkeplade, Merkeplate, Märkplät, Tyypikilpi

16

EN 13240:2001+A2:2004,
EC.NO: 171

Notified Body: 1235



Produced at:

RAIS A/S, Industrivej 20, 9900 Frederikshavn, Danmark

VIVA 100 L G / VIVA 100 L G CA / VIVA 100 L G Classic / VIVA 100 L G Classic CA
VIVA 120 L G / VIVA 120 L G CA / VIVA 120 L G Classic / VIVA 120 L G Classic CA
VIVA 140 L G / VIVA 140 L G CA / VIVA 140 L G Classic / VIVA 140 L G Classic CA
VIVA 160 L G / VIVA 160 L G CA / VIVA 160 L G Classic / VIVA 160 L G Classic CA

AFSTAND TIL BRÆNDBART, BAGVÆG

ABSTAND ZU BRENNBAREN BAUTEILEN, HINTEN

DISTANCE TO COMBUSTIBLE BACK WALL

DIST. ENTRE COMPOSANTS COMBUSTIBLES, ARRIÈRE

AFSTAND TIL BRÆNDBART, SIDEVÆG

ABSTAND ZU BRENNBAREN BAUTEILEN, SEITE

DISTANCE TO COMBUSTIBLE SIDE WALL

DISTANCE ENTRE COMPOSANTS COMBUSTIBLES, COTÉ

AFSTAND TIL BRÆNDBART, MØBLERING

ABSTAND VORNE ZU BRENNBAREN MÖBELN

DISTANCE TO FURNITURE AT THE FRONT

DISTANCE ENTRE COMPOSANTS COMBUSTIBLES, DEVANT

CO EMISSION (REL. 13% O₂)

CO EMISSION IN DEN VERBRENNINGSPRODUKTEN (BEI 13%O₂)

EMISSION OF CO IN COMBUSTION PRODUCTS (AT 13%O₂)

EMISSION CO DANS LES PRODUITS COMBUSTIBLES (À 13%O₂)

STØV / STAUB / DUST / POUSSIÈRES:

RØGGASTEMPERATUR / ABGASTEMPERATUR /

FLUE GAS TEMPERATURE / TEMPÉRATURE DES GAZ DE FUMÉE:

NOMINEL EFFEKT / HEIZLEISTUNG /

THERMAL OUTPUT / PUISSANCE CALORIFIQUE:

VIRKNINGSGRAD / ENERGIEEFFIZIENZ /

ENERGY EFFICIENCY / EFFICACITÉ ÉNERGÉTIQUE:

DK: Brug kun anbefalede brændsler. Følg instrukserne i bruger manualen. DK: BRÆNDE

Anordningen er egnet til røggas samleledning og intervalfyring.

DE: Lesen und befolgen Sie die Bedienungsanleitung.

Zeitbrandfeuerstätte. Nur empfohlene Brennstoffe einsetzen.

UK: Fuel types (only recommended). Follow the installation and operating instruction manual. Intermittent operation.

F: Veuillez lire et observer les instructions du mode d'emploi.

Foyer à durée de combustion limitée, homologué pour cheminée à connexions multiples. Utiliser seulement les combustibles recommandés.

DK: 75mm SE BRUGERVEJLEDNING

DE: 75mm SIEHE BEDIENUNGSANLEITUNG

UK: 75mm SEE USER MANUAL

FR: 75mm CONSULTEZ LE GUIDE DE L'UTILISATEUR

DK: 500mm SE BRUGERVEJLEDNING

DE: 500mm SIEHE BEDIENUNGSANLEITUNG

UK: 500mm SEE USER MANUAL

FR: 500mm CONSULTEZ LE GUIDE DE L'UTILISATEUR

DK: 800mm SE BRUGERVEJLEDNING

DE: 800mm SIEHE BEDIENUNGSANLEITUNG

UK: 800mm SEE USER MANUAL

FR: 800mm CONSULTEZ LE GUIDE DE L'UTILISATEUR

0,0602 % / 752 mg/Nm³

6 mg/Nm³

282 °C

5,6 kW (UK 4,8KW)

80 %

DE: HOLZ

UK: WOOD

FR: BOIS

Not to be used in a shared flue

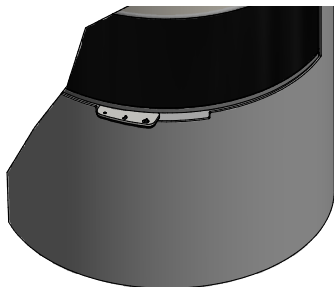
Raumheizer für feste Brennstoffe
Appliance fired by wood
Poêle pour combustibles solides

15a B-VG
VKF-NR:22767
Typ FC41x FC51x

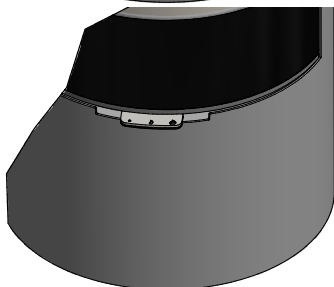
Produced for:
ATTIKA FEUER AG, Brunnmatt 16, CH-6330 Cham /
RAIS A/S, Industrivej 20, DK-9900 Frederikshavn

Indstilling af spjæld
Adjustment of the air damper
Innstilling av spjeld
Pellin säätäminen

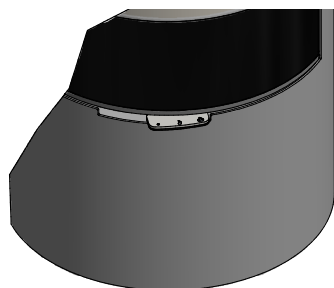
Einstellung der Luftklappe
Réglage du volet d'air
Indstilling af spjället
Instellen van de luchtklep



Position 1 Lukket
Posisjon 1 Lukket
Position 1 Closed
Asento 1 Suljettu
Positie 1 Gesloten
Position 1 Geschlossen



Position 2 Drift indstilling
Posisjon 2 Driftsinnstilling
Position 2 Operating mode
Asento 2 Käyttöasetus
Positie 2 Bedrijfsmodus
Position 2 Betriebs Einstellung



Position 3 Opstarts indstilling
Posisjon 3 Oppstartsinnstilling
Position 3 Kindling position
Asento 3 Sytykkeiden sijoitus
Positie 3 Aangestoken positie
Position 3 Anfeuerungs Einstellung

FYR MILJØVENNLIGT!

5 miljøvennlige råd til fornuftig fyring
- sunt fornuft for både miljø og økonomisk.

1. Effektiv optøending. Bruk små stykker av tre (gran) og passende tennbrikett, f.eks. vokset trøfiberruller/sagflis. Skru op lufttilførselen, slik at rikelig med luft blir tilført til ovnen, og gassene fra det oppvarmede trevirke kan brenne raskt.
2. Veden skal fyres opp litt etter litt, slik at gasser forrbrennes, og det skal tilføres rikelig med luft hver gang du legger på nytt brensel.
3. Først når de store flammene har lagt seg, skal du justere luft-spjeldet slik at lufttilførselen reduseres.
4. Når det bare er glør igjen i ovnen, kan du skru ned lufttilførselen ytterligere, slik at veden brenner langsommere. Da blir også varmetapet gjennom pipa mindre.
5. Bruk kun tør ved - det vil si ved med en fuktighet på 15-20%.

GJENVINNING:

Ovnen er pakket i emballasje som kan gjenvinnes. Dette må kastes i henhold til nasjonale regler om deponering av avfall.

Peisglass kan ikke gjenvinnes.

Peisglass skal kastes i restavfallet sammen med keramikk og porselen. Ildfast glass kan ikke gjenvinnes. Alt av gammelt peisglass, brekkasje eller annet ubrukelig ildfast glass, må kastes i restavfallet. Ildfast glass har høyere smeltetemperatur, og kan derfor ikke gjenvinnes.

Når du sørger for at ildfast glass ikke havner i returpunktene, er det en hjelp som er et viktig bidrag for miljøet.

Revisjon: 14
Dato: 11-04-2023

INNLEDNING	7
GARANTI	8
SPESIFIKASJONER.....	9
AVSTANDER/MÅL.....	10
KONVEKSJON.....	11
PIPE.....	11
INSTALLASJON	12
INSTALLASJON AV VIVA L MED DREIEFOT.....	13
ENDRING AV PIPETILKOBLING.....	16
INSTALLASJONSAVSTANDER VED IKKE-BRENNBAR VEGG	17
NORMAL INSTALLASJON, RETTVINKLET - VIVA L	17
NORMAL INSTALLASJON, RETTVINKLET - VIVA L G.....	18
HJØRNEINSTALLASJON 45° - VIVA L.....	19
HJØRNEINSTALLASJON 45° - VIVA L G.....	20
360° DREIEFOT.....	21
INSTALLASJONSAVSTANDER VED IKKE-BRENNBAR VEGG.....	22
VED.....	23
TØRKNING OG LAGRING.....	24
REGULERING AV FORBRENNINGSLUFT	24
VENTILASJON.....	24
BRUK AV PEISOVN	27
INNSTILLING AV SPJELD.....	27
FØRSTEGANGSOPPTENNING.....	27
OPPTENNING OG PÅFYLLING.....	28
KONTROLL.....	28
ANBEFALT FYRINGSMENGDE VED PÅFYLLING.....	30
OVERFYRING	31
ADVARSEL	32
RISTERIST OG ASKESKUFF.....	33
RENGJØRING OG PLEIE.....	34
RENGJØRING AV BRENNKAMMER	34
RENSNING AV RØYKVEIEN.....	35
DRIFTSFORSTYRRELSER.....	35
TILBEHØR.....	37
RESERVEDELSLISTE VIVA L.....	38
RESERVEDELSLISTE VIVA L G.....	39
TESTPROTOKOLL	40

Innledning

Gratulerer med din nye RAIS/attika peisovn.

En RAIS/attika peisovn er mer en bare en varmekilde, den er også et uttrykk for at du legger vekt på design og høy kvalitet i hjemmet.

Det er viktig at du leser denne brukerveiledningen grundig før du monterer og tar i bruk den nye ovnen din, slik at du kan få mest mulig glede og nytte av den.

Ved alle henvendelser angående ovnen og med hensyn til garantien er det viktig at du kan opplyse om ovnens produksjonsnummer. Derfor anbefaler vi, at du skriver inn dette nummeret i skjemaet nedenfor.

Du finner produksjonsnummer skiltet i bunn av ovnen.

Production number:

Produced by:

RAIS A/S

9900 Frederikshavn, DK

Dato:

Forhandler:

GARANTI

RAIS/**attika** peisovner kontrolleres i flere omganger når det gjelder sikkerhet, samt kvaliteten på materialer og bearbeidelse av disse. Vi gir garanti på alle modeller, og garantiperioden gjelder fra installasjonsdatoen.

Garantien dekker:

- dokumenterte funksjonsfeil som skyldes feil i produksjonen
- dokumenterte materialfeil

Garantien dekker ikke:

- pakninger rundt dører og glass
- keramikkglass
- bekledning i fyrrommet
- overflatestrukturens utseende el. natursteinenes tekstur
- de rustfrie ståloverflatenes utseende og fargeforandringer, samt patina
- ekspanderingslyder

Garantien bortfaller i tilfelle av:

- skader på grunn av overfyring
- skader på grunn av ytre påvirkninger og bruk av uegnet brensel
- manglende overholdelse av lovmessige eller anbefalte installasjonsforskrifter, samt i tilfelle av egne endringer av peisovnen.
- manglende service og pleie

Ta kontakt med din forhandler ved eventuelle skader. I tilfelle av garantikrav er det vi som avgjør hvordan skaden skal utbedres. I tilfelle av reparasjon sørger vi for profesjonell utførelse.

Ved garantikrav på etterleverte eller reparerte deler henvises til nasjonale/EU-rettslige lover/bestemmelser når det gjelder fornyede garantiperioder.

De til enhver tid gjeldende garantibestemmelsene kan rekvireres fra RAIS A/S.

Spesifikasjoner

<i>DTI Ref.: 300-ELAB-2211-EN 300-ELAB-2211-NS</i>	Viva 100 L Viva 100 LG	Viva 120 L Viva 120 LG	Viva 140 L Viva 140 LG	Viva 160 L Viva 160 LG
Nominell effekt (kW):	5,6	5,6	5,6	5,6
Min./Maks. Effekt (kW):	3 - 7	3 - 7	3 - 7	3 - 7
Oppvarmingsareal (m ²):	110	110	110	110
Ovnens bredde/dybde/høyde (mm):	Ø470-1000	Ø470-1200	Ø470-1400	Ø470-1600
Brennkammerets bredde/dybde/høyde (mm):	352-292-446	352-292-446	352-292-446	352-292-446
Anbefalt vedmengde ved påfylling (kg): (Fordeilt på 2-3 vedkubber på maks. 33 cm)	1,4	1,4	1,4	1,4
Min. Røyktrekk (Pascal):	-12	-12	-12	-12
Vekt (kg) min., avhengig av modellen:	ca.90	ca.100	ca.122	ca.135
Virkningsgrad (%):	80	80	80	80
CO-utslipp ved 13 % O ₂ (%)	0,0602	0,0602	0,0602	0,0602
NOx-utslipp ved 13 % O ₂ (mg/Nm ³):	80	80	80	80
Partikkelutslipp etter NS3058/3059 (g/kg):	Manuell 2,116 Clever 1,890	Manuell 2,116 Clever 1,890	Manuell 2,116 Clever 1,890	Manuell 2,116 Clever 1,890
Støvmåling etter Din+ (mg/Nm ³):	6	6	6	6
Røykgassmasseflyt (g/s):	4,4	4,4	4,4	4,4
Røykgasstempertur (°C):	282	282	282	282
Beregnet røykgasstempertur (°C) ved røykstuss:	338	338	338	338
Periodisk drift:	Påfylling bør skje innen 50 minutter			

På bakgrunn av ovennevnte utslipp attesteres det herved at ovnen oppfyller utslippskravene i vedlegg 1 til Kunngjøring nr. 1461 av 07/12/2015 vedr. regulering av luftforurensning fra fyringsanlegg for fast brensel under 1 MW.

DTI
Danish Technological Institute
Teknologiparken Kongsvang Allé 29, DK-8000 Aarhus C
Danmark
www.dti.dk
Telefon: +45 72 20 20 00
Fax: +45 72 20 10 19

Avstander/mål

Se måltegninger bakerst i veiledningen.

- I: Avstand fra gulv til røykavgang topp
- J: Avstand fra gulv til senter røykavgang bak
- K: Avstand fra bakside til luftinntak i bunnen (Air-System)
- L: Avstand fra gulv til luftinntak bakside (Air-System)
- M: Avstand fra senter røykuttak topp til topplatens bakkant
- N: Avstand fra side til luftinntak i bunnen (Air-System)

Konveksjon

RAIS/**attika** ovner er konveksjonsovner. Dette gjør at ovnens ytterpaneler ikke blir overopphetede. Konveksjon betyr at det oppstår luftsirkulasjon, slik at varmen fordeles jevner i hele rommet.

Den **kalde** luften trekkes inn ved ovnens fot og opp gjennom konveksjonskanalen som løper langs ovnens brennkammer.

Den **oppvarmede** luften strømmer ut ved ovnens topp og sikrer dermed sirkulasjon av varmt luft i rommet.

Vær oppmerksom på alle utvendige flater blir varme under bruk – vær derfor veldig forsiktig.

Pipe

Pipa er drivkraften for å få peisovnen til å fungere. Husk, at selv den beste peisovnen ikke fungerer optimalt, hvis det ikke er tilstrekkelig og korrekt trekk i pipa.

Pipa må være så høy at trekkforholdene er gode -14 til -18 pascal. Hvis det anbefalte trekken i pipa ikke oppnås, kan det oppstå problemer med røyk ut av døren ved fyring. RAIS anbefaler at pipa tilpasses røykavgangsstussen. Pipas lengde, regnet fra peisovnens topp, bør ikke være kortere enn 3 meter og være ført minst 80 cm over mønet. Plasseres pipa langs siden av huset, bør toppen av pipa aldri være lavere enn mønet eller takets høyeste punkt.

Vær oppmerksom på at det ofte er nasjonale og lokale bestemmelser for hus med stråtak.

Vær også oppmerksom på trekkforholdene ved pipe med 2 kjerner.

Ovnen egner seg for tilkobling med røykgassavtrekk, men vi anbefaler at innføringene plasseres slik at det blir en frihøydeforskjell mellom dem på min. 250 mm.

Røykavgangsstussen er 150 mm i diameter.

Hvis trekket er for stort, anbefales det å forsyne pipe eller røykrør med et regulerings-spjeld. Hvis dette monteres må man sikre et fritt gjennomstrømningsareal på minimum 20 cm² ved lukket regulerings-spjeld. Det medfører at energien i veden ikke utnyttes optimalt.

Hvis du er i tvil om pipas tilstand bør du alltid kontakte pipefeieren.

Husk, det må være fri adgang til feieluken på pipa.

Installasjon

Det er viktig at ovnen blir installert korrekt av hensyn til både miljøet og sikkerheten.

Ovnen må kun installeres av en autorisert/kompetent RAIS /attika-forhandler/-montør, hvis ikke bortfaller garantien.

Ved installasjon av ovnen skal alle lokale regler og forskrifter, inkludert de som henviser til nasjonale og europeiske standarder, overholdes. Lokale myndigheter og feiervesenet bør kontaktes før installasjon.

Det må ikke foretas uautoriserte endringer av ovnen.

MERK!

Før peisovnen kan tas i bruk må installasjonen anmeldes til det lokale feiervesenet.

Det må være rikelig tilførsel av frisk luft i rommet hvor ovnen settes opp for å sikre god forbrenning - eventuelt gjennom en airbox-tilkobling. Vær oppmerksom på at eventuelt mekanisk utsug som f.eks. en kjøkkenvifte kan redusere lufttilførselen. Eventuelle luftrister må plasseres slik at lufttilførselen ikke blokkeres. Ovnen har et luftforbruk på 10-20 m³/t.

Gulvkonstruksjonen må kunne bære vekten av peisovnen samt en eventuell pipe. Hvis den eksisterende konstruksjonen ikke oppfyller denne forutsetningen, må det treffes passende foranstaltninger (f.eks. belastningsfordelende plate). Rådfør deg med en byggsakkyndig.

Installeres ovnen på brennbart gulv, må de nasjonale og lokale bestemmelsene overholdes når det gjelder størrelsen på det ikke-brennbare underlaget som må dekke gulvet under ovnen.

Ovnen må plasseres i sikker avstand fra brennbart materiale. Det må sikres at det ikke plasseres brennbare gjenstander (f.eks. møbler) nærmere enn de avstandene angitt i de etterfølgende avsnittene om installasjon (brannfare).

Når du velger hvor du vil plassere din RAIS/attika peisovn, bør du tenke på varmedelingen til de andre rommene. Så får du mest mulig glede av ovnen din.

Se merkeplaten på peisovnen.

Ved mottak inspiseres ovnen for defekter.

NB!

RAIS A/S anbefaler at ovnen installeres av kvalifisert/kompetent RAIS/attika forhandler eller en peis installatør anbefalt av en autorisert RAIS/attika forhandler
Se www.rais.com / www.attika.ch for forhandleroversikt.

Installasjon av Viva L med dreiefot

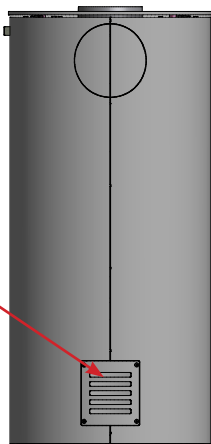
Ovnen kan leveres med og uten dreibar sokkel.

Hvis ovnen leveres med dreibar sokkel, er foten montert under ovnen og låst med to transportskruer (vingeskruer).

Den dreibare sokkelen kan stilles inn til:

- Å dreie 90° (45° til hver side) – (innstilling ved levering).
- Å dreie 360°.

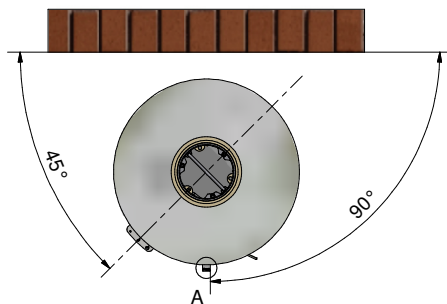
Begynn med å fjerne luftinntaksdekselet på baksiden av ovnen.



For å gjøre installasjonen enklere er ovnen rotert 45°

mot venstre ved levering.

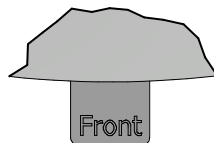
Dette gir enklere tilgang til transportskruene, som må fjernes etter at ovnen er plassert.

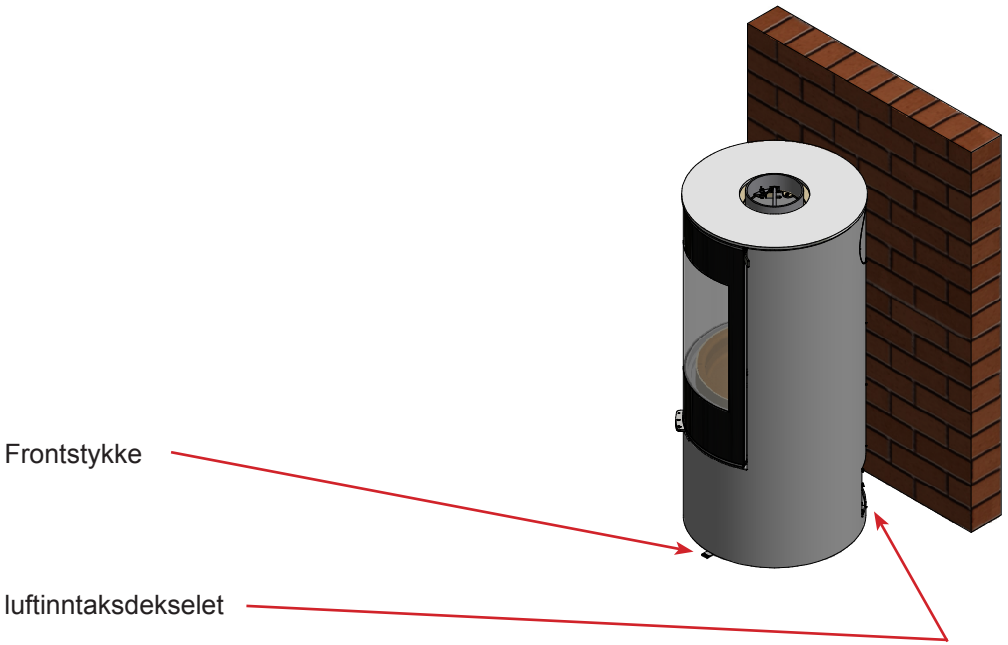


A

Plastbiten merket med «FRONT» simulerer ovnens faktiske midtpunkt og sitter på fronten av den dreibare foten.

Derfor skal biten stå 90° i forhold til veggen ved plassering. Biten fjernes ved å trekke forsiktig i den.



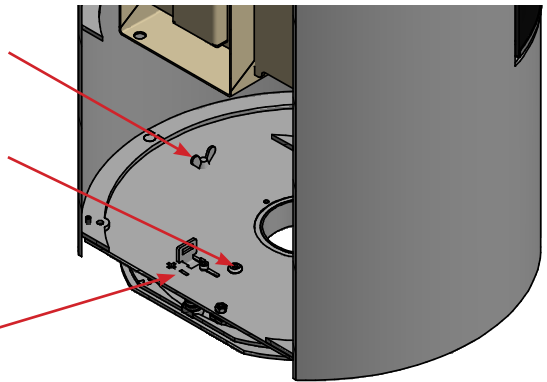


Når ovnen er plassert, må transportsikringen fjernes for å frigjøre den dreibare sokkelen.

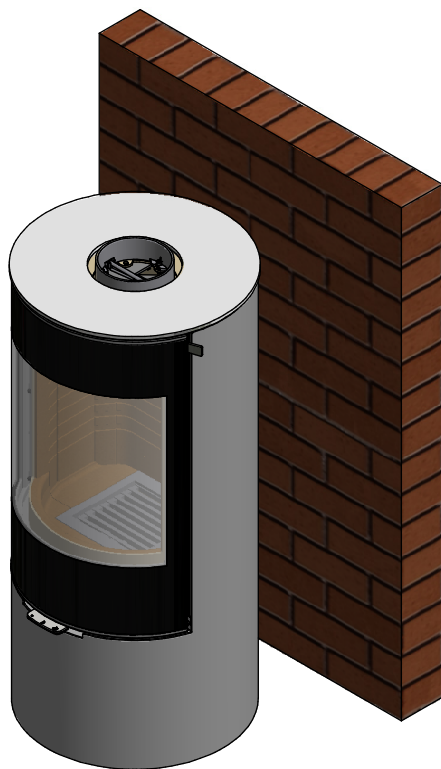
Fjern de to vingeskruene. Nå kan ovnen dreie 45° hver vei.

Stille inn 360° rotasjon.
Fjern stoppskruen. Nå kan ovnen rotere fritt.

Låsen til den dreibare foten (fjæren) kan strammes ved å løsne skruen på justeringsbeslaget og flytte beslaget mot pluss-merket. Husk å stramme skruen igjen.



Monter luftinntaksdekselet igjen, og
drei ovnen til midtre posisjon.



Endring av skorsteinstilkopling

Ovnen leveres klargjort med røykuttak på toppen. Dette kan flyttes til bak på følgende måte:

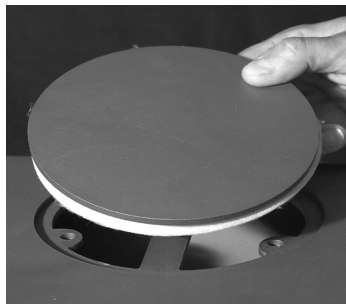
Billedeksempler



Slå udslagsblanketten ud på omklædningen.



Ta av topplate, røykvendeplate og røychikane.
Ta av dekselet (3 stk. M6-mutter) og pakningen.



Plasser dekselet og pakningen på hullet på toppen -
Pass på pakningen sitter riktig.
Skru alt sammen fast med de tre M6-mutterne.



Monter røykstussen på baksiden ved hjelp av de tre
M6x20 sylinderskruer og M6-mutterne.

Monter øvre røykleder, røykvendeplate og topplate i
omvendt rekkefølge.

Monteringsavstand till brennbar vegg

Hvis du ikke er sikker på om den vegg som peisovnen skal stå ved er brennbar eller ikke, kan du kontakte en arkitekt eller de lokale bygningsmyndigheter.

Det må sikres at det ikke plasseres brennbare gjenstander (f.eks. møbler) nærmere enn de avstandene angitt i de etterfølgende tabellene (brannfare).

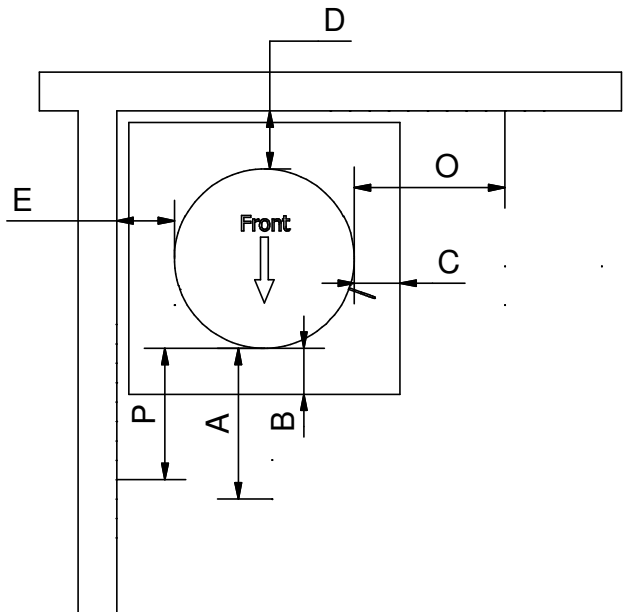
Normal montering - rettvinklet	Viva L
	Uisolert røykrør
A. Møbleringsavstand (min.)	850 mm

Avstand til brennbart materiale (min.)

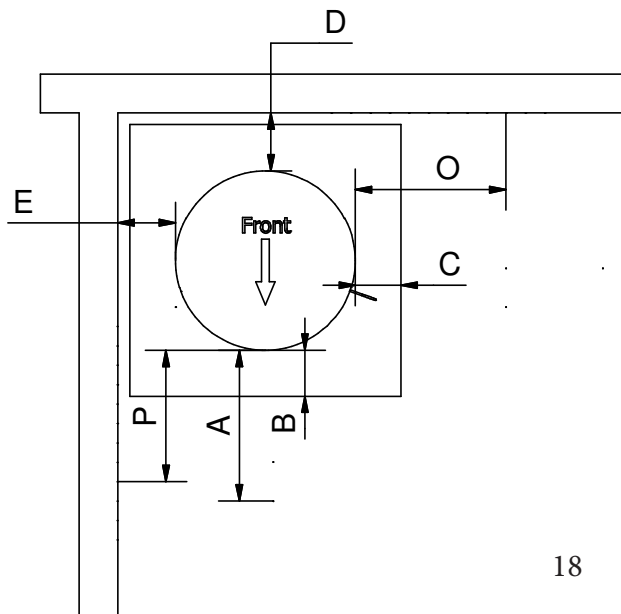
B. foran (gulv)	nasjonale og lokale bestemmelser blir fulgt der målet ikke er angitt
C. til siden (gulv)	nasjonale og lokale bestemmelser blir fulgt der målet ikke er angitt
D. bak (vegg)	75 mm
E. til side mot vegg	400 mm

Avstand til brannmur (min.)

D. bak (vegg)	50 mm
E. til side mot vegg	225 mm
O. Brannmurs afstand siden	75
P. Brannmurs afstand foran	500



Normal montering - rettvinklet	Viva L G
	Uisolert røykrør
A. Møbleringsavstand (min.)	800 mm
Avstand til brennbart materiale (min.)	
B. foran (gulv)	nasjonale og lokale bestemmelser blir fulgt der målet ikke er angitt
C. til siden (gulv)	nasjonale og lokale bestemmelser blir fulgt der målet ikke er angitt
D. bak (vegg)	75 mm
E. til side mot vegg	500 mm
Avstand til brannmur (min.)	
D. bak (vegg)	50 mm
E. til side mot vegg	300 mm
O. Brannmurs afstand siden	425
P. Brannmurs afstand foran	400



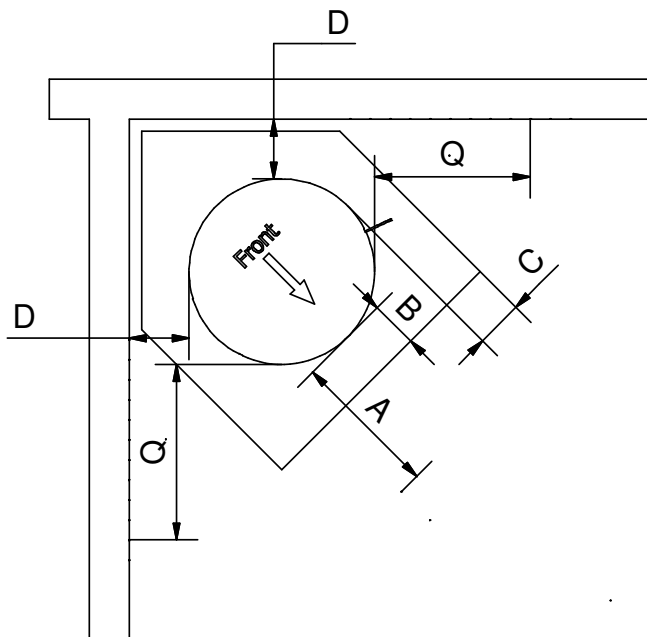
Hjørnemontering 45°	Viva L
	Uisolert røykrør
A. Møbleringsavstand (min.)	850 mm

Avstand til brennbart materiale (min.)

B. foran (gulv)	nasjonale og lokale bestemmelser blir fulgt der målet ikke er angitt
C. til siden (gulv)	nasjonale og lokale bestemmelser blir fulgt der målet ikke er angitt
D. bak (vegg)	75 mm

Avstand til brannmur (min.)

D. bak (vegg)	50 mm
Q. Brannmurs afstand siden	425 mm



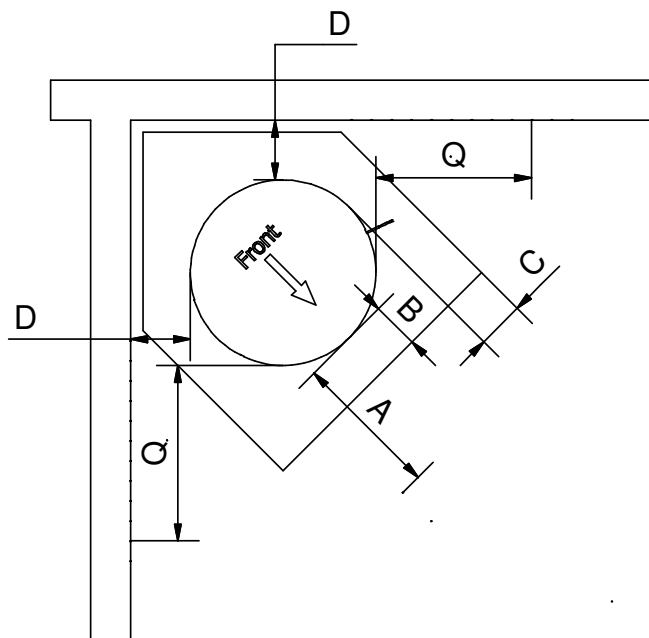
Hjørnemontering 45°	Viva L G
	Uisolert røykrør
A. Møbleringsavstand (min.)	800 mm

Avstand til brennbart materiale (min.)

B. foran (gulv)	nasjonale og lokale bestemmelser blir fulgt der målet ikke er angitt
C. til siden (gulv)	nasjonale og lokale bestemmelser blir fulgt der målet ikke er angitt
D. bak (vegg)	250 mm

Avstand til brannmur (min.)

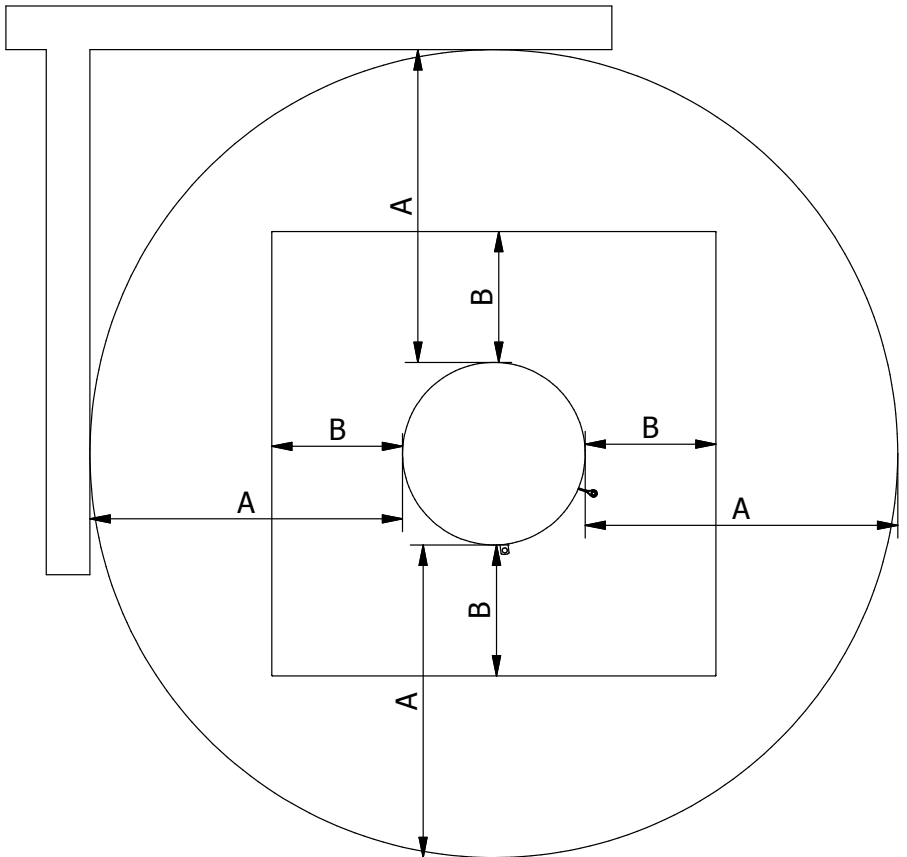
D. bak (vegg)	50 mm
Q. Brannmurs afstand siden	425 mm



360° dreiesokkel	Viva L	Viva L G
	Uisolert røykrør	
A. Møbleringsavstand (min.)	850 mm	800 mm

Avstand til brennbart materiale (min.)

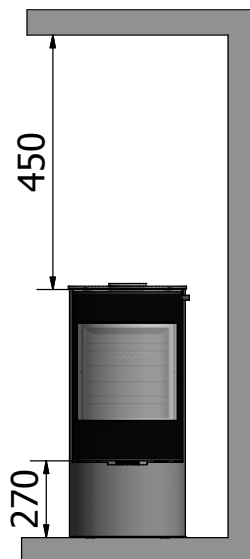
B. foran (gulv)	hvor mål ikke er angitt, følges de nasjonale/lokale bestemmelser
-----------------	--



Minimum avstand for tak og gulv

Avstand til tak fra toppen av døren min 450mm.

Avstand til gulv fra bunnen av døren min er 270mm.

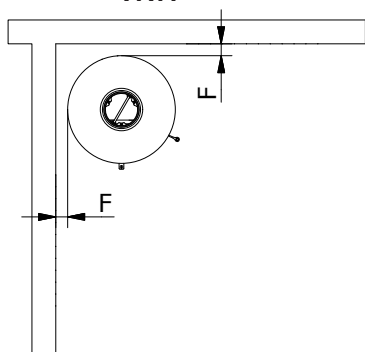


Installasjonsavstander ved ikke-brennbar vegg.

Vi anbefaler en minimumsavstand til ikke-brennbart materiale på **50mm (F)** av hensyn til rengjøring. Det må alltid være mulighet for adgang til feieluke.

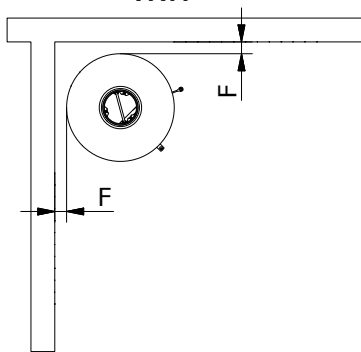
Normal installasjon - rettvinklet

VIVA



Hjørneinstallasjon 45°

VIVA



Ved

Ovnen er testet iht. DS/EN 13240:2001, DS/EN 13240:2001/A2:2004 og NS 3058/3059 for fyring med kløvet, tørr bjørk, og godkjent for løvtre/bartre. Veden skal ha en fuktighet på 15-20 % og en maksimal lengde på 33 cm.

Å fyre med våt ved resulterer i soting, miljøproblemer og dårlig fyringsøkonomi. Ved fra nyfelte trær inneholder cirka 60-70 % vann og er fullstendig uegnet for vedfyring. En god tommelfingerregel er å la ved fra nyfelte trær ligge i stabel til tørking i minst et år.

Ved med en diameter på over 100 mm bør kløves. Uansett størrelse bør ved alltid ha minst én overflate uten bark.

Vi fraråder å fyre med lakkert, laminert eller impregnert treverk, treverk med kunst-stoffbelegg, malt treverk, sponplater, kryssfiner, husholdningsavfall, papirbriketter eller steinkull, ettersom dette ved forbrenning avgir en illeluktende røyk som kan være giftig.

Hvis det fyres med materialene nevnt ovenfor eller med større vedmengder enn anbefalt, belastes ovnen med mer varme, noe som medfører høyere skorsteinstemperatur og lavere virkningsgrad. Ovn og skorstein kan ta skade, og garantien bortfaller.

Vedens brennverdi henger nøye sammen med treverkets fuktighet. Fuktig treverk har lav brennverdi. Jo mer vann veden inneholder, desto mer energi går med til å få vannet til å fordampe. Denne energien går tapt.

BRUK KUN ANBEFALT VED

Tabellen nedenfor viser brennverdien i forskjellige treslag som har vært lagret i to år og har en restfuktighet på 15-17 prosent.

Treslag	Kg tørt tre per m ³	I forhold til bøk/eik
Agnbøk	640	110%
Bøk og eik	580	100%
Ask	570	98%
Lønn	540	93%
Bjørk	510	88%
Buskfu	480	83%
Gran	390	67%
Poppel	380	65%

1 kg trøe giver samme varmeenergi uanset trøesort.

1 kg bøk/eik fylder blot mindre end 1 kg gran.

Tørking og lagring

Ved trenger tid til å tørke. En korrekt lufttørking tar ca. 2 år.

Her følger noen tips:

- Oppbevar veden saget, kløvet og stablet på et luftig, solrikt sted beskyttet mot regn (sydsiden av huset er spesielt velegnet).
- Oppbevar vedstablene med en håndsbredd avstand, det sikrer at den luften som strømmer gjennom tar med seg fuktigheten ut.
- Unngå å dekke vedstablene med plast, fordi det hindrer fuktigheten i å slippe ut.
- Det er smart å bære inn veden 2-3 dager før den skal brukes.

Regulering av forbrenningsluft

Ovnene er utstyrt med enten ett-greps betjeningshåndtak til regulering av spjeldet. Eller ovnen kan være utstyrt med et selvregulerende automatisk CleverAIR™ luftspjeld. Regulering av forbrenningsluften med grep ser du i illustrasjonene forrest i veiledningen.

Primærluft er den forbrenningsluften som tilføres den primære forbrenningssonen, dvs. vedens glødelag. Denne luften, som er kald, brukes kun i opptenningsfasen.

Sekundærluft er den luften som tilføres i gassforbrenningssonen, dvs. luft som medvirker til forbrenning av pyrolysegassene (forvarmet luft som brukes til ruteskyl og forbrenning). Denne luften trekkes inn gjennom spjeldet bak brennkammeret og forvarmes før den sendes ut som varm skylleluft til ruten. Denne varme luften skyller ned langs glasset og holder det fritt for sot.

Tertiærluften bakerst i brennkammeret øverst (hullrad) sikrer forbrenning av de uforbrente røykgassene/partiklene før de føres opp i pipa.

Pilotdysene, plassert bakerst i bunnen av brennkammeret, bidrar til at det alltid er oksygen og høy temperatur i glødelaget. Det gir rask oppstart ved påfyll og reduserer risikoen for at ilden slukker.

Ved innstilling i intervallet mellom posisjon 1 og 2 (se avsnitt 'Innstilling av spjeld') sikres optimal utnyttelse av energiinnholdet i veden fordi det da er oksygen til forbrenningen og brenning av pyrolysegassene. Når flammene er klare og gule - er spjeldet innstilt riktig. Å finne den riktige posisjonen krever litt erfaring, og det får man ved regelmessig bruk av ovnen.

Vi fraråder å stenge spjeldet helt når man synes det blir for varmt. For liten lufttilførsel gir dårlig forbrenning, og det kan gi mye og farlige røykgasser, utslipp og dårlig virkningsgrad. Det betyr at det kommer mørk røyk fra pipa og at vedens brennverdi ikke utnyttes optimalt.

Ventilasjon

Det må ikke være et utsugingsanlegg/avtrekksvifte i samme rom som ovnen, fordi dette kan medføre at ovnen avgir røykgasser inn i lokalet.

Ovnen har behov for permanent og tilstrekkelig tilførsel av luft for å kunne fungere sikkert og effektivt. Det kan installeres permanent lufttilførsel i rommet til ovnens forbrenningsluft.

Bruk av peisovn med manuelt spjeld

Innstilling av spjeld

- det er 3 innstillinger på spjeldet

Posisjon 1

Skyv håndtaket helt til venstre.

Luftspjeldet er lukket, og det betyr minimal lufttilførsel. Denne innstilling må unngås under drift. Se advarsel etter neste avsnitt.

Posisjon 2

Skyv håndtaket til høyre til 1. hakk (midtre posisjon). Denne posisjonen gir primærluft og sekundærluft. Ved normal forbrenning innstilles håndtaket mellom posisjon 1 og 2. Når flammene er klare og gule er spjeldet innstillet riktig - dvs. det oppnås langsom/optimal forbrenning.

Posisjon 3

Skyv håndtaket helt til høyre.

Luftspjeldet er helt åpent og gir full oppstartsluft (primær) og full sekundærluft. Denne posisjon er til oppvarmingsfasen og påfyll og brukes ikke ved normal drift.

Førstegangsopptenning

En forsiktig start lønner seg. Start med et lite bål, slik at peisovnen kan vennes til den høye temperaturen. Dette gir den beste starten og eventuelle skader unngås.

Vær oppmerksom på at det kan komme en eiendommelig lukt og røykutvikling fra ovnens overflate ved første opptenning. Det er fordi lakken og materialet må herde, men lukten forsvinner raskt - **sørg for kraftig utlufting, gjerne gjennomtrekk.**

Under denne prosessen må du være nøye med å berøre de synlige flater/glass (svært varmt!). Det anbefales at du jevnlig åpner og lukker døren for å forhindre at pakningen i døren klebes fast.

Dessuten kan ovnen under oppvarming og nedkjøling gi såkalte "tikkelyder", dette skyldes de store temperaturforskjellene materialet utsettes for.

Bruk aldri noen form for flytende brennstoff til opptenning eller for å holde ilden ved like. Man risikerer eksplosjon.

Når ovnen har stått ubrukt i en tid, bruk da samme fremgangsmåte som ved førstegangsopptenning.

Opptenning og påfylling

OBS!

Hvis airsysteem er tilkoblet må ventilen være åpen.

”Top-Down” opptenning

- Start med å legge 3-4 stk. kløyvde kubber - ca. 1½-2 kg - i bunden av brennkammeret. Oppå dette legges ca. 1kg tørr ved, kløvet til pinneved, samt 2-3 sprittabletter eller lignende (1).
Luftspjeldet innstilles slik at det er helt åpent (posisjon 3).
- Bålet tennes og døren lukkes inntil (2-3) - på klem.
OBS! Det er viktig å få en rask opptenning av veden.
- Når ilden har fått godt tak i opptenningspinnene lukkes døren helt (4) - etter ca. 10-15 min - avhengig av trekkforholdene i pipa).
Luftspjeldet innstilles til posisjon 2 - se innstilling av luftspjeld.
- Når de siste flammen er slukket og det er et fint glødelag (5), legges det i 2-3 kubber - ca. 1½ kg ved (6).
- Lukk døren inntil, og når ilden har fått godt tak lukkes døren helt (7).
- Etter ca. 5 min - eller til det er rene gule flammer - lukkes spjeldet gradvis (se ‘Innstilling av spjeld’).

OBS!

Dersom ilden har brent for langt ned (for lite glødelag), kan det ta lengere tid å få ilden i gang igjen. RAIS anbefaler å bruke pinneved ved opptenning.

Når det fyres bør røyken som kommer ut av pipa være nesten usynlig, den skal bare skimtes som "flimmer" i luften.

Når det legges på mer ved, skal døren åpnes forsiktig for å unngå røykutslag. Legg aldri på ved mens det brenner i ovnen.

RAIS anbefaler at man legger på 2-3 vedkubber - ca. 1-1½ kg - i løpet av 58 minutter (intermitterende drift).

OBS!

Hold ovnen under skjerpet oppsyn under opptenning.
Ved bruk må døren alltid holdes lukket.

Kontroll

Tegn på at peisovnen fyrer korrekt:

- asken er hvit
- veggene i brennkammeret er frie for sot

Konklusjon: veden er tilstrekkelig tørr.



Anbefalt fyringsmengde ved påfylling

For å finne anbefalt mengde ved påfylling, henviser vi til tabellen nedenfor.

Anbefalt fyringsmengde etter opptenning avhenger av ovnsmodell. Ut fra ovns nominell effekt kan du lese av anbefalt mengde ved som skal brukes ved påfylling.

Den nominelle effekten kan du finne på ovns CE merkeplate, samt på våre nettsider.

TIDSINTERVALL FOR PÅFYLLING

Anbefalt fyringsmengde bør fylles på igjen innen 45–60 minutter etter siste påfylling.

Det nøyaktige tidsintervallet for etterfylling av ved finner du under «Spesifikasjoner» i ovns monteringshåndbok, under «Mellomtidsdrift».

ANBEFALT FYRINGSMENGDEN VED PÅFYLLING AV VEDOVNER

Finn den nominelle effekten til din ovn for å avlese den anbefalte mengden ved i kg du kan fyre med.

Nominell effekt i kW (iht. typeskilt med CE-informasjon)	Anbefalt mengde ved påfylling (kg)*
4 - 4,9	1,3 - 1,5
5 - 5,9	1,3 - 1,5
6 - 6,9	1,8

* Se nøyaktig angivelse av anbefalt mengde ved påfylling (kg) i ovns monteringshåndbok, under «Spesifikasjoner».

EKSEMPEL PÅ AVLESNING AV ANBEFALT FYRINGSMENGDEN VED PÅFYLLING

Hvis du ser at det på typeskiltet med CE-informasjon er angitt Viva L (eller finne effekten på våre nettsider), har ovnen en nominell effekt på 5,6 kW. Se eksempler på typeskilt med CE-informasjon på neste side.

Ut fra den nominelle effekten kan du ut fra tabellen avlese fyringsmengden til vedovnen, og der ser du at mengden ved du skal bruke til påfylling er mellom 1,3 og 1,5 kg.

Nominell effekt i kW	Anbefalt trøsmengde ved påfyldning (kg)
5 - 5,9	1,3 - 1,5

Overfyring

Ovnen må ikke overfyres. Du finner maksimal mengden ved til din ovn i tabellen nedenfor. Hvis du fyrer med større mengde ved enn den angitte mengden i tabellen, overfyres du i ovnen.



www.rais.com

Hvis du bruker mer ved i ovnen enn vedmengden som er angitt i tabellen, betraktes det som overfyring, og ovnen vil da ikke lenger være dekket av garantien fra fabrikkens. Dette da ovnen kan bli ødelagt av for høy varme.

Den nominelle effekten kan du finne på ovnens CE merkeplate, samt på våre nettsider.

Nominell effekt i kW (iht. typeskiltet med CE-informasjon)	Maks kg ved per time	Antall vedkubber
4 - 4,9	2	Maks 3
5 - 5,9	2,5	Maks 3
6 - 6,9	2,75	Maks 3
7 - 7,9	3	Maks 3
8 - 8,9	4	Maks 4
9 - 9,9	4	Maks 4
10 - 10,9	4,5	Maks 4
11 - 12	4,5	Maks 5

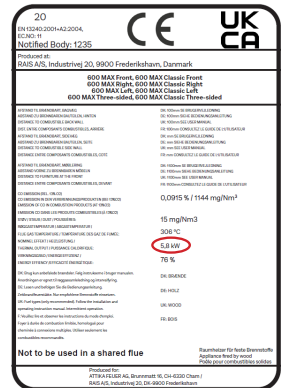
EKSEMPLER PÅ AVLESNING AV MAKS FYRINGSMENGDEN

Som du å kan lese av på typeskiltet med CE-Informasjon på din 600 Max, har ovnen en nominell effekt på 5,8 kW (se typeskiltet med CE-informasjon).

I tabellen kan du se at det maks må fyres med inntil 2,5 kg ved per time – fordelt på maks 3 vedkubber (se utsnitt av tabellen nedenfor).

Hvis du fyrer med mere enn dette anses det som at ovnen er overfyrt, og garantien bortfaller.

Nominell effekt i kW (iht. CE-informasjon)	Maks. kg. trær pr. time	Antal stykker brennede
5 - 5,9	2,5	Maks. 3



LES AV NOMINELL EFFEKT
PÅ TYPESKILTET MED CE-INFORMASJON

Advarsel!!

Hvis veden bare ulmer eller ryker, og det tilføres for lite luft, utvikles det uforbrente røykgasser.
Røykgass kan antenne og eksplodere. Det kan skade materialet og i verste fall føre til personskade.

Steng **aldri** lufttilførselen helt når det tennes opp i ovnen.

Eksempelbilder



Hvis det bare en noen få glør igjen må det tennes opp fra begynnelsen av.

Hvis man bare legger på ved, tennes ikke ilden, derimot utvikles det uforbrente røykgasser.

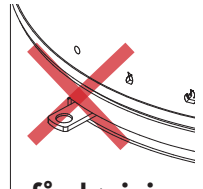


Her er der lagt ved på et for lite glødelag, og det tilføres for lite luft - røykutvikling begynner.



Unngå kraftig røykutvikling - fare for røykgasseksplisjon.

Ved veldig kraftig røykutvikling, åpne luftspjeldet helt og sett eventuelt døren på klem eller tenn opp på nytt.



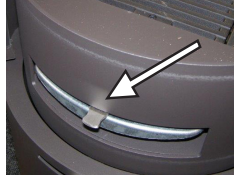
Risterist og askeskuff

Ovnen har en risterist som benyttes til å føre asken ned i askeskuffen.

Risteristen beveges frem og tilbake med håndtaket.

OBS!

Bruk hanske når ovnen er varm.
Skyv håndtaket inn før døren lukkes.



Askeskuffen er plassert under risteristen og tømmes etter behov.

OBS!

Bruk hanske når ovnen er varm.



Rengjøring og pleie

Peisovn og pipe må kontrolleres av feier 1 gang i året. Ved rengjøring og pleie må ovnen være kald.

Er glasset tilsotet:

- Rengjør glasset regelmessig og kun når ovnen er kald, ellers brennes sotet fast.
- Fukt et stykke papir eller avis, dypp det i asken og gni på det tilsotede glasset.
- Gni etter med et stykke papir slik at glasset blir rent.
- Alternativt brukes glassrens, som kan kjøpes hos din RAIS-forhandler.

Utvendig rengjøring gjøres med en tørr myk klut eller en myk børste.

Før en ny fyringssesong må pipa og røykgassforbindelsesstykket alltid kontrolleres for blokkering.

Etterse ovnen utvendig og innvendig for skader, spesielt pakninger og de varmeisolerende platene (vermikulitt).

Vedlikehold/reservedeler

Bevegelige deler slites raskere ned ved hyppig bruk. Dørpakninger er også slidedeler. Det må kun benyttes originale reservedeler.

Etter endt varmeperiode anbefaler vi at det forhandleren utfører service på ovnen.

Brennkammerforing

Brennkammerforingen beskytter peisovnens skrog mot varmen fra ilden. De store temperatursvingningene kan forårsake riper i foringens plater, noe som ikke påvirker peisovnens funksjonsdyktighet. De skal først skiftes ut når de etter mange års bruk begynner å smuldre opp.

Foringens plater er kun lagt eller satt inn i peisovnen, og kan dermed uten problemer skiftes ut av deg eller din forhandler.

Bevegelige deler

Dørhengsler og dørlåsen må smøres etter behov.

Vi anbefaler at det kun benyttes vår smørespray, fordi bruk av andre produkter kan føre til dannelse av lukt og restprodukter.

Kontakt din forhandler for å få smøremidlet.

Rengjøring av brennkammer

Askebakken tas ut av ovnen etter behov og asken tømmes i en ikke-brennbar beholder inntil

den er avkjølt. Asken kan kastes i det vanlige restavfallet.

HUSK!

- tøm aldri brennkammeret helt for aske
- Ilden brenner best med et lite askelag.

Rengjøring av røykveier

For å få tilgang til røykveien, fjernes den øverste platen - røykvendeplate fremstilt i vermikulitt og røykskjoldet (stålplate). De må behandles forsiktig.

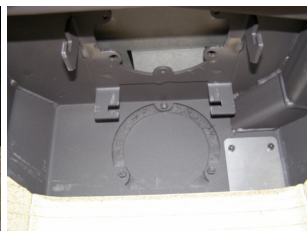
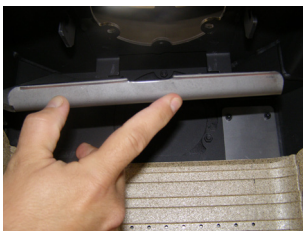
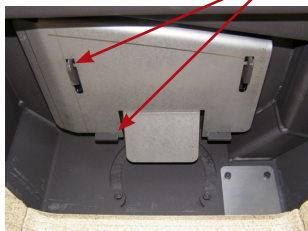
Fjern røykvendeplaten ved å vippe den bakover og dreie den litt på skrå.

Ta platen forsiktig ut.



Fjern deretter røykskjoldet ved å løfte den opp og vippe den bakover. Ta ut røykskjoldet.

N.B.



Fjern urenheter og støv og sett inn igjen i omvendt rekkefølge.

OBS!

Vær forsiktig når du setter røykvendeplaten og røykskjoldet tilbake på plass.

Driftsforstyrrelser

Røykutslag fra dør

Kan skyldes for dårlig trekk i pipa <math>< 12\text{Pa}</math>

- kontroller om røykrøret eller pipa er tilstoppet
- kontroller om kjøkkenviften står på, slå i så fall av kjøkkenviften og åpne et vindu eller en dør i nærheten av ovnen i en kort periode.

Sot på glasset

Kan skyldes at

- veden er for våt.
- at spjeldet er regulert for langt ned

Sørg for at ovnen varmes ordentlig opp under opptenning før døren lukkes

Ovnen brenner for kraftig

Kan skyldes

- utetthet ved dørpakning
- for kraftig trekk i pipa >22 Pa, reguleringsspjeld bør monteres.

Ovnen brenner for dårlig

Kan skyldes

- for lite ved
- for liten lufttilførsel til romventilasjonen
- manglende rensning av røykveier
- utett pipe
- utetthet mellom pipe og røykrør

Redusert trekk i pipa

Kan skyldes

- at temperaturforskjellen er for liten, f. eks. ved dårlig isolert pipe
- utetemperaturen er høy, f. eks. om sommeren
- det er vindstille
- pipa er for lav og i le
- falsk luft i pipa
- pipe og røykrør tilstoppet
- huset er for tett (manglende tilførsel av frisk luft).
- negativ røyktrekk (dårlig trekkforhold)

Ved kald pipe eller vanskelige værforhold kan det kompenseres med å gi ovnen mer lufttilførsel enn normalt.

Ved vedvarende driftsforstyrrelser anbefales det å kontakte din RAIS-forhandler eller feieren.

ADVARSEL!

Brukes det feil eller for fuktig ved, kan det føre til overdreven sotdannelse i pipa og evt. pipebrann.

- Lukk i så fall igjen all lufttilførsel på peisovnen. Hvis det er installert en ventil ifm. en airtilkobling utenfra
- tilkall brannvesenet
- bruk **aldri** vann til slukking!
- deretter må du kontakte feiervesenet for kontroll av ovnen og pipa.

VIKTIG!

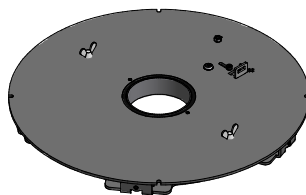
- for å oppnå sikker forbrenning må det være klare gule flammer eller klare glør
- veden må ikke ligge og "ulme".

Hvis veden bare ulmer eller ryker, og det tilføres for lite luft, utvikles det uforbrente røykgasser. Røykgass kan antenne og eksplodere. Det kan skade materialet og i verste fall føre til personskade.

Lukk **aldri** lufttilførselen helt når det tennes opp i ovnen.

Tilbehør

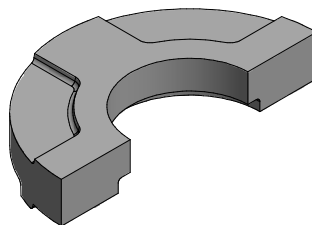
2711590 - Dreiefot - VIVA



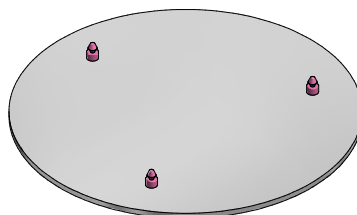
8142390 - Dreibar røykstuss



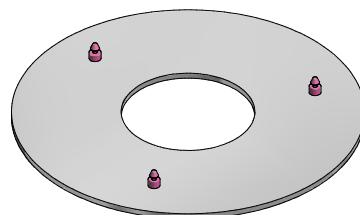
2796521 - 6KG varmeakkumuleringsstein til Viva 120 L 4 stk. i ett sett.



2710611SV - Rustfri Classic topplate for bakavgang



2710612SV - Rustfri Classic topplate for toppavgang



000651705xx/3 - Air kit bakside (xx: valgfri fargekode)

000651735xx - Air kit gulv - Viva L (xx: valgfri fargekode)

Reservedelsliste VIVA L

Hvis det benyttes andre reservedeler enn anbefalt av RAIS, bortfaller garantien
Alle utskiftbare deler kan kjøpes som reservedeler hos din RAIS-forhandler.

Se reservedelstegningen (bakerst i veiledningen).

xx: valgfri fargekode

Pos.	Antall	Varenr.	Beskrivelse
1	1	17120xx	Glassdør med enkelt glass
2	1	17121xx	Classic glassdør med enkelt glass
3	1	2710601xx	Topplate for bakavgang
4	1	2710602xx	Topplate for toppavgang
5	1	2720601xx	Topplate for bakavgang - Dyptrukket
6	1	2720602xx	Topplate for bakavgang - Dyptrukket
7	1	61-00	Røykavgangsstuss 6"
8	1	1313800	Risterist
9	1	1314001	Askeskuff
10	1	1712200	Skamolsett
11	1	1715500	Pakningssett til dør
12	1	1711890	Lukkemekanisme - Topp
13	1	1711891	Lukkemekanisme - Bunn
14	1	7301026	Ba1 Fjær
15	1	1710924	Ledning til luftspjeld
16	1	1710990	Luftspjeld - Clever air unit
17	1	1711790	Luftspjeld - Komplett

Reservedelsliste VIVA L G

Hvis det benyttes andre reservedeler enn anbefalt av RAIS, bortfaller garantien
Alle utskiftbare deler kan kjøpes som reservedeler hos din RAIS-forhandler.

Se følgende reservedelstegning (bakerst i veiledningen).

xx: valgfri fargekode

Pos.	Antall	Varenr.	Beskrivelse
1	1	17110xx	Glassdør med dobbelt glass
2	1	17111xx	Classic dør med dobbelt glass
3	1	2710601xx	Topplate for bakavgang
4	1	2710602xx	Topplate for toppavgang
5	1	2720601xx	Topplate for bakavgang - Dyptrukket
6	1	2720602xx	Topplate for bakavgang - Dyptrukket
7	1	61-00	Røykavgangsstuss 6"
8	1	1313800	Risterist
9	1	1314001	Askeskuff
10	1	1712200-1	Skamolsett for sideglass modell
11	1	1715500	Pakningssett til dør
12		1715501	Pakningssett til sideglass
13	1	1711890	Lukkemekanisme - Topp
14	1	1711891	Lukkemekanisme - Bunn
15	1	7301026	Ba1 Fjær
16	2	1715002	Innv. glass t/side (Energy plus)
17	1	1715003	Venstre sideglass
18	1	1715004	Høyre sideglass
19	1	1712701xx	Stålside - venstre
20	1	1712702xx	Stålside - høyre
21	1	1710924	Ledning til luftspjeld
22	1	1710990	Luftspjeld - Clever air unit
23	1	1711790	Luftspjeld - Komplet

Testprotokoll Viva L

Manuelt spjeld



TEST Reg.nr. 300



**TEKNOLOGISK
INSTITUT**

Teknologiparken
Kongsvang Allé 29
DK-8000 Aarhus C
Phone +45 72 20 10 00
Fax +45 72 20 10 19
Info@teknologisk.dk

TEKNOLOGISK INSTITUT

Akkrediteret prøvningsorgan, DANAK-akkreditering nr. 300
Notificeret prøvningsorgan med ID-nr. 1235

Prøvningsattest IV

Uddrag af rapport nr. 300-ELAB-2211-EN-Rev-1, 300-ELAB-2211-NS-Rev-1, AoP
(Viva L 140) dated 11.09.2020 and Assessment (Viva L 140) dated 11.09.2020 (NS
and SCA)

Emne: Brændeovn: Viva 100, Viva 120, Viva 140, Viva 160: alle med
kombinationerne: -L, -LG, -L Classic og -LG Classic.

Rekvirent: Rais A/S, Industrivej 20, 9900 Frederikshavn

CVR nr.:25195612 P-nr.:1001580195

Procedure:

X	Prøvning efter DS/EN13240/A2:2004
X	Prøvning efter NS3058-1 & -2 (partikelmåling)
X	Emissionsmåling efter CEN/TS 15883 (støv og OGC)

Prøvningsresultater


Akkrediteret prøvning af brændeovn iht. EN 13240 er foretaget med brænde, der påfyres manuelt, og følgende resultater blev opnået:

Nominel ydelse: 5.6 kW
CO-emission: 0.0602 % - henført til 13 % O₂
Virkningsgrad: 80 %
Røggastemperatur: 282 °C
Afstand til bagvæg: 75 mm (se vejledningen)
Afstand til sidevæg: 400 mm (Viva 100/120 L - se vejledningen)
Afstand til sidevæg: 500 mm (Viva 100/120 LG - se vejledningen)

Emissioner iht. NS 3058 og/ eller CEN/ TS 15883:

Partikler efter NS 3058: 2.12 g/kg (tørstof) middelværdi (krav 2015:5 / 2017:4)
Partikler efter NS 3058: 3.24 g/kg (tørstof) maksimalt (krav 2015:10 / 2017:8)
OGC efter CEN/TS 15883: 43 mgC/Nm³ ved 13% O₂ (krav 2015:150 / 2017:120)
Støv efter CEN/TS 15883: 6 mg/Nm³ ved 13% O₂ (krav 2015:40 / 2017:30)

Bemærk venligst, at de oplyste værdier er et uddrag af prøvningsrapporten.
For yderligere oplysninger henvises til prøvningsrapporten, se nummer ovenfor.

Aarhus, den 3. November 2020  Max Bjerrum B.Sc.	Skorstensfejerpåtegning
---	-------------------------

På baggrund af ovennævnte emissioner attesteres det hermed, at fyringsanlægget opfylder emissionskravene i bilag 1 til Bekendtgørelse nr. 541 af 27/4-2020 vedr. regulering af luftforurening fra fyringsanlæg til fast brændsel under 1 MW.

Rais 2211-Viva L og Viva LG-DK-Rev-2.docx

03-11-2020 11:34:20

Dette PDF dokument er kun gyldigt, hvis det er digitalt signeret med OCES digitalsignaturen for René Lyngsø Hvidberg, Teknologisk Institut.
This PDF document is only valid if digitally signed with the OCES digital signature for René Lyngsø Hvidberg, Danish Technological Institute.

Testprotokoll Viva L

CleverAir spjeld



TEST Reg.nr. 300



**TEKNOLOGISK
INSTITUT**
Teknologiparken
Kongsvang Allé 29
DK-8000 Aarhus C
Phone +45 72 20 10 00
Fax +45 72 20 10 19
Info@teknologisk.dk

TEKNOLOGISK INSTITUT
Akkrediteret prøvningsorgan, DANAK-akkreditering nr. 300
Notificeret prøvningsorgan med ID-nr. 1235

Prøvningsattest IV

Uddrag af rapport nr. 300-ELAB-2211-EN-Rev-1, 300-ELAB-2211-NS-CA-Rev-1,
AoP (Viva L 140) dated 11.09.2020 and Assessment (Viva L 140) dated
11.09.2020 (NS and SCA)

Emne: Brændeovn: Viva 100, Viva 120, Viva 140, Viva 160 alle med
kombinationerne: -L CA, LG CA, L CA Classic, LG CA Classic (CA =
CleverAIR).

Rekvirent: Rais A/S, Industrivej 20, 9900 Frederikshavn
CVR nr.:25195612 P-nr.:1001580195

Procedure:	X	Prøvning efter DS/EN13240/A2:2004
	X	Prøvning efter NS3058-1 & -2 (partikelmåling)
	X	Emissionsmåling efter CEN/TS 15883 (støv og OGC)

Prøvningsresultater

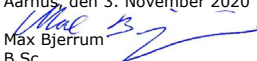
Akkrediteret prøvning af brændeovn iht. EN 13240 er foretaget med brænde, der påfyres manuelt, og følgende resultater blev opnået:

Nominel ydelse: 5.6 kW
CO-emission: 0.0602 % - henført til 13 % O₂
Virkningsgrad: 80 %
Røggastemperatur: 282 °C
Afstand til bagvæg: 75 mm (se vejledningen)
Afstand til sidevæg: 400 mm (Viva 100/120 L - se vejledningen)
Afstand til sidevæg: 500 mm (Viva 100/120 LG - se vejledningen)

Emissioner iht. NS 3058 og/ eller CEN/ TS 15883:

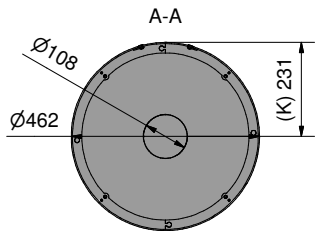
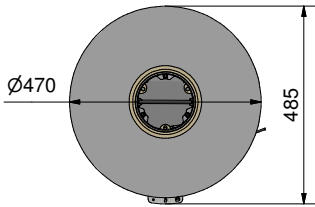
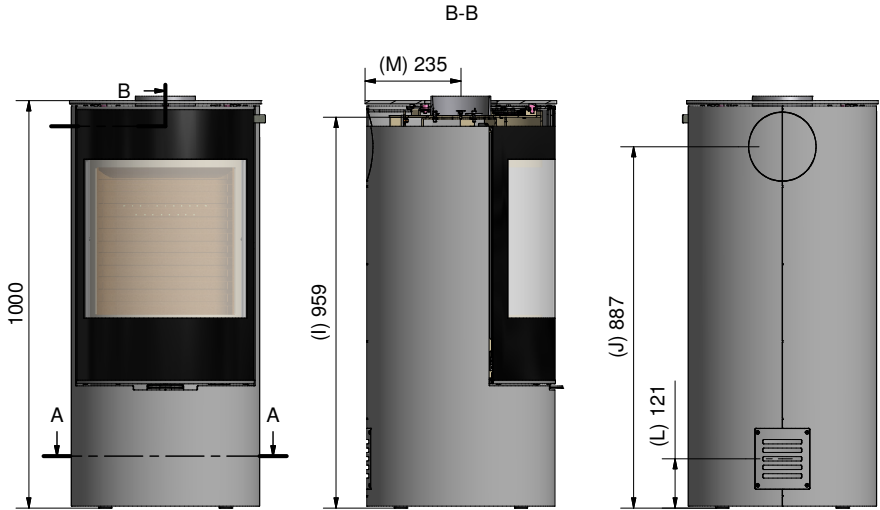
Partikler efter NS 3058: 1.89 g/kg (tørstof) middelværdi (krav 2015:5 / 2017:4)
Partikler efter NS 3058: 1.93 g/kg (tørstof) maksimalt (krav 2015:10 / 2017:8)
OGC efter CEN/TS 15883: 43 mgC/Nm³ ved 13% O₂ (krav 2015:150 / 2017:120)
Støv efter CEN/TS 15883: 6 mg/Nm³ ved 13% O₂ (krav 2015:40 / 2017:30)

Bemærk venligst, at de oplyste værdier er et uddrag af prøvningsrapporten.
For yderligere oplysninger henvises til prøvningsrapporten, se nummer ovenfor.

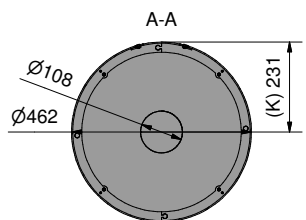
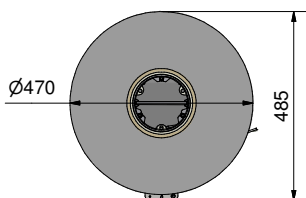
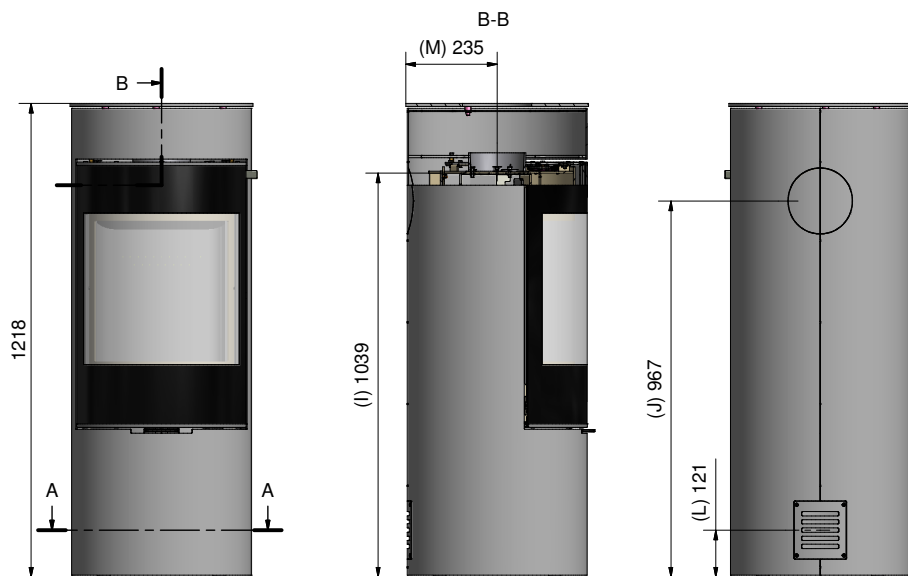
Aarhus, den 3. November 2020  Max Bjerrum B.Sc.	Skorstensfejerpåtegning
---	-------------------------

På baggrund af ovennævnte emissioner attesteres det hermed, at fyringsanlægget opfylder emissionskravene i bilag 1 til Bekendtgørelse nr. 541 af 27/4-2020 vedr. regulering af luftforurening fra fyringsanlæg til fast brændsel under 1 MW.

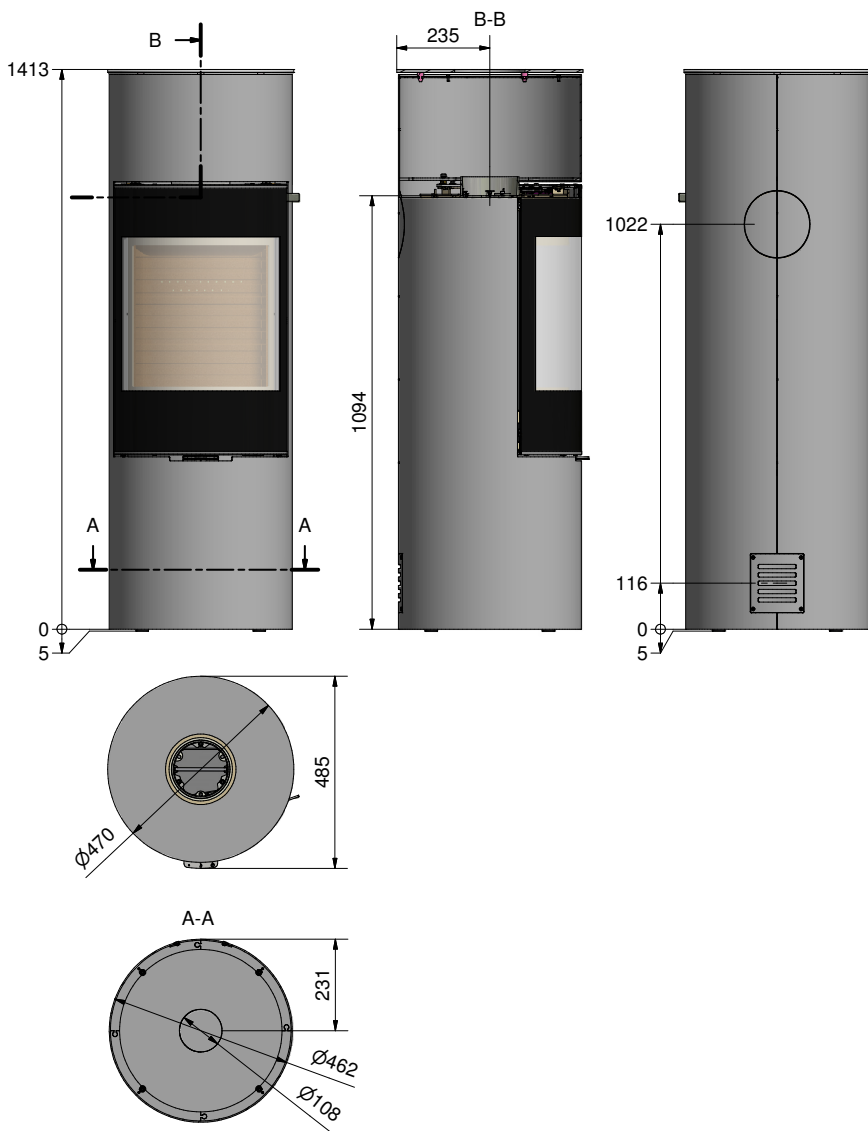
Viva 100 L



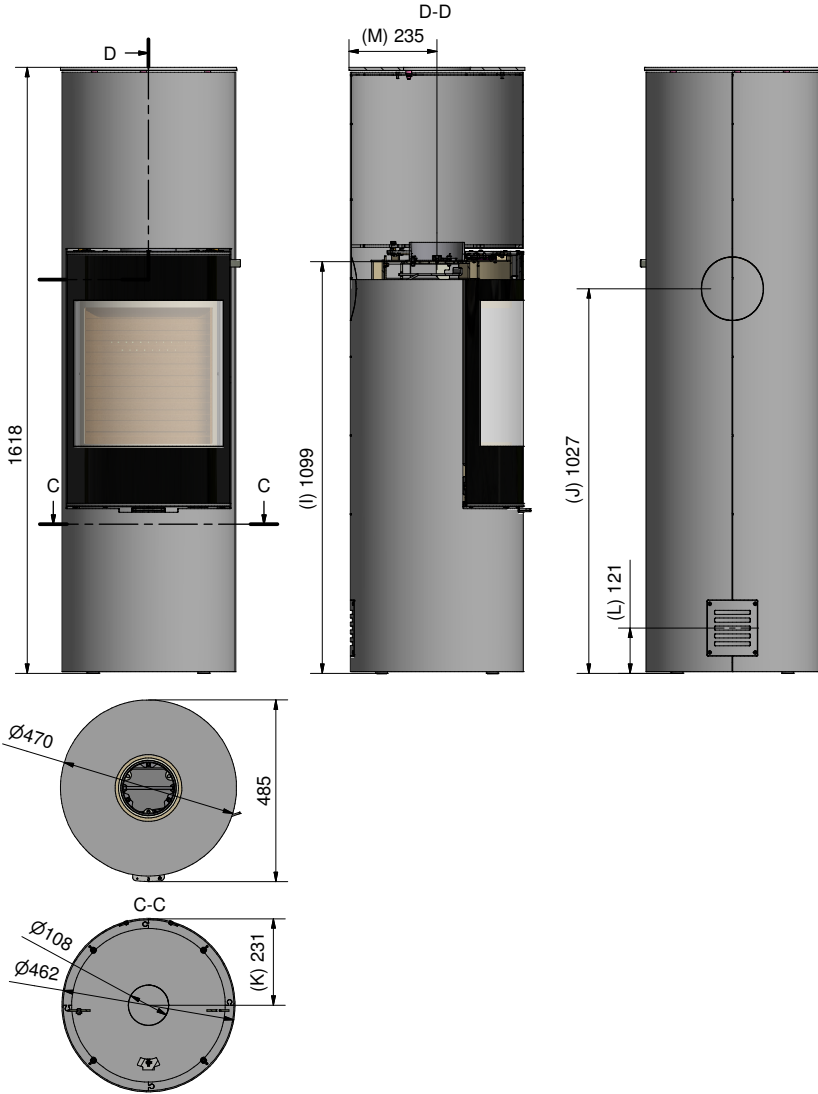
Viva 120 L



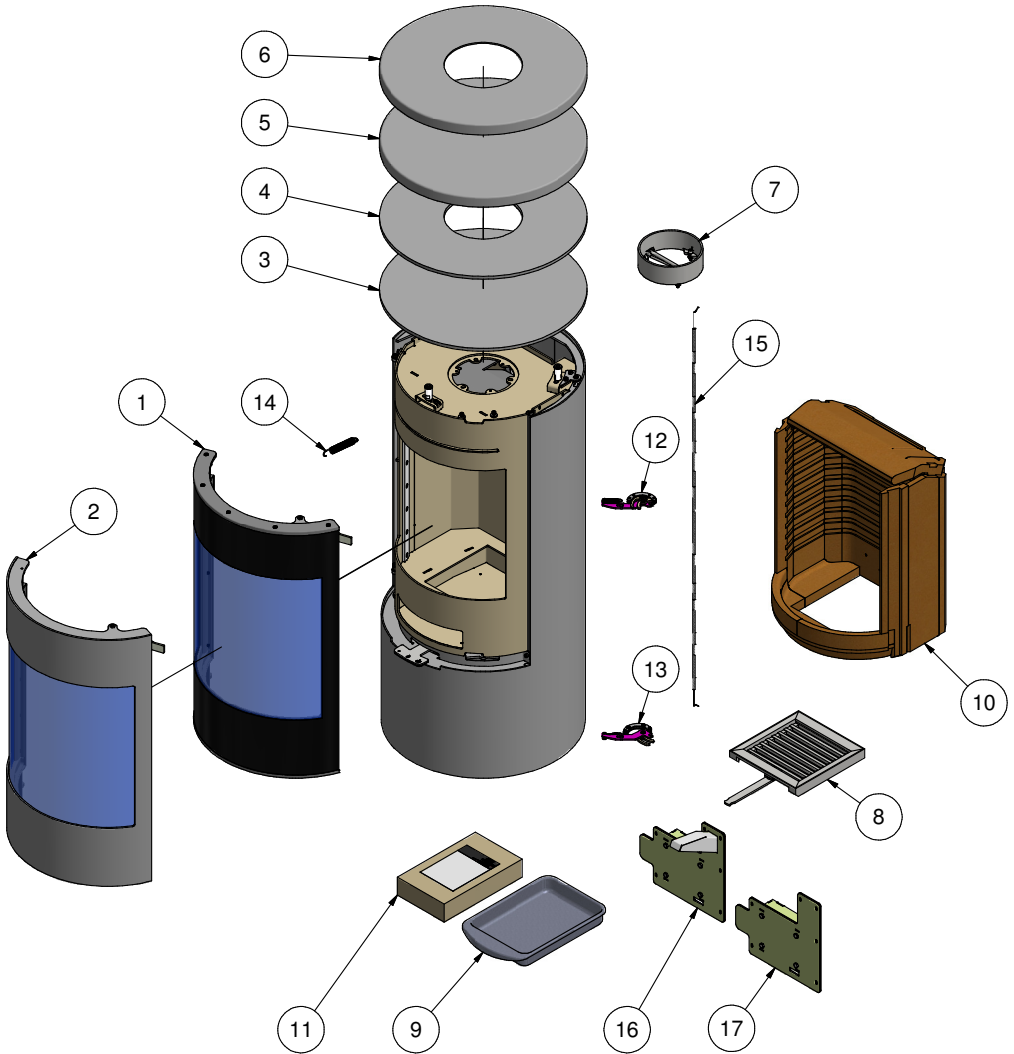
Viva 140 L



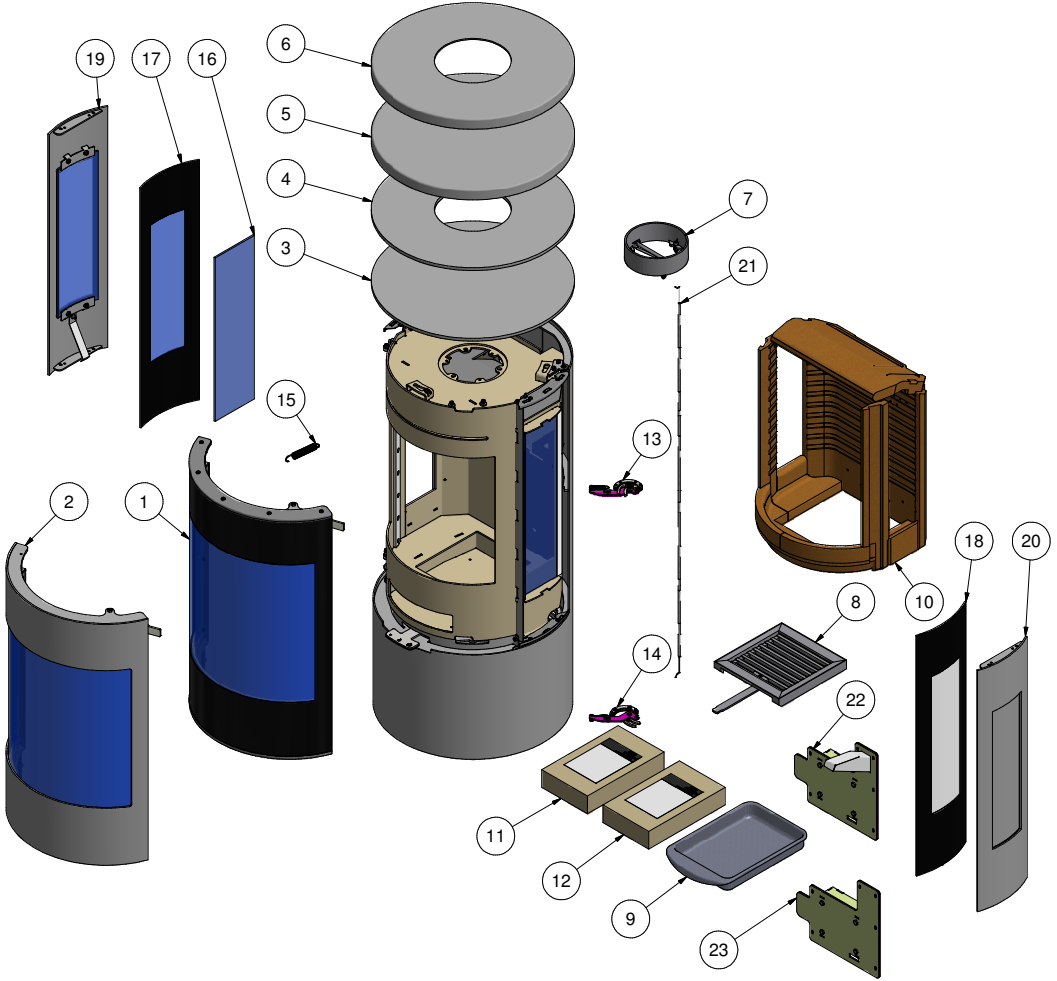
Viva 160 L



Viva L



Viva L G





attika[®]
FEUERKULTUR

ATTIKA FEUER AG

Brunnmatt 16
CH-6330 Cham
Switzerland
www.attika.ch

RAIS[®]
ART OF  FIRE

RAIS A/S

Industrivej 20
DK-9900 Frederik-
shavn
Denmark
www.rais.com