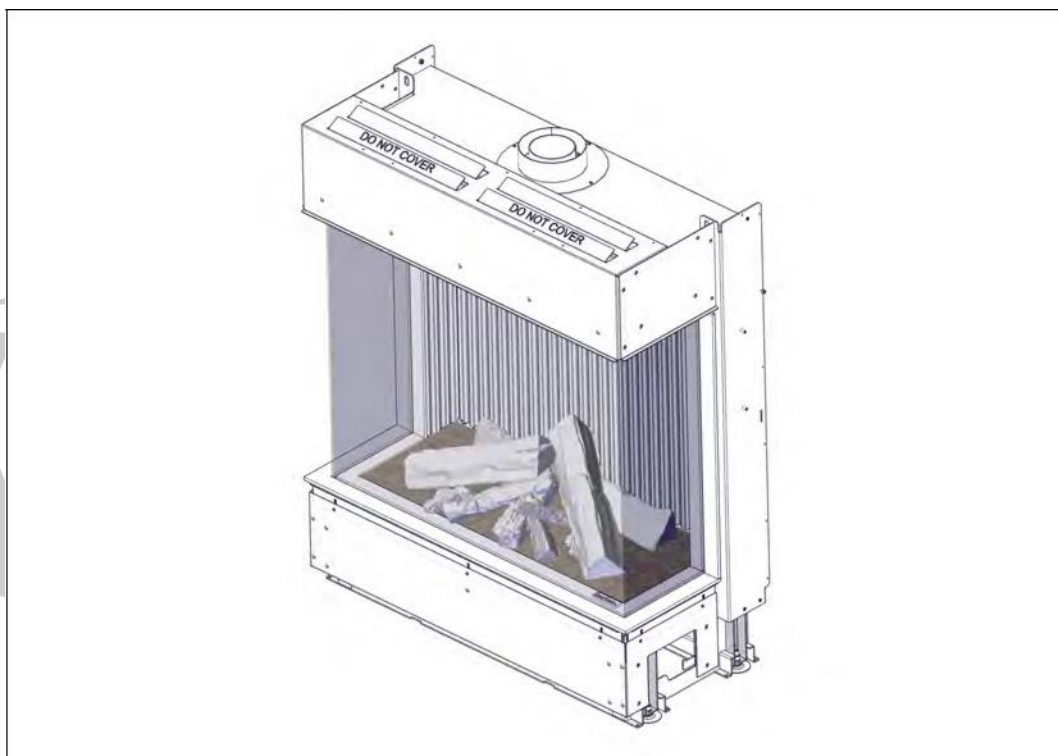


barbas .

Installasjon og vedlikeholdsmanual

Gasspeis Panorama 70-55/90-55/110-55/70-70/90-70 & 110-70 PF2



Serienummer:

Produksjonsdato:



© **Barbas Bellfires BV**

Dette dokumentet eller deler av dette kan ikke, lagres i et gjenfinningsystem eller overføres, i noen form eller på noen måte, elektronisk, mekanisk, fotokopiering, opptak eller på annen måte, uten skriftlig forhåndstillatelse fra Barbas Bellfires BV. Dette dokumentet kan inneholde tekniske unøyaktigheter eller typografiske feil. Barbas Bellfires BV forbeholder seg retten til å revidere siden fra tid til annen i innholdet derav.

Kontaktinformasjon

Barbas Bellfires BV

Hallenstraat 17, 5531 AB Bladel, Nederland

Tlf: +31 49 733 9200

E-post: info@barbas.com

Innhold

1	Det er ikke noe jeg skal gjøre...	6
1.1	Hvordan jobbe med dette dokumentet.....	6
1.2	Advarsler og ting man må være oppmerksom på.....	6
1.3	Relaterte dokumenter.....	6
2	Beskrivelse.....	7
2.1	Hensikt med bruk av produktet.....	7
2.2	Installasjons opsjoner.....	7
2.3	Oversikt over produktet.....	8
2.4	Oversikt over brenner og pilot.....	9
2.5	Oversikt over ved.....	10
2.6	Oversikt over kontrollflyet.....	13
2.6.1	Oversikt over gassblokk/ventil.....	13
2.6.2	Oversikt foran gassblokken.....	14
2.6.3	Oversikt over alle innganger/utganger og tilkoblinger på gassblokken.....	15
2.6.4	Oversikt over mottakeren.....	16
2.6.5	Oversikt over modul for lys og lys.....	17
2.7	Eksempel på en typisk innebygging.....	18
3	Sikkerhet.....	20
3.1	Sikkerhetsfunksjoner på produktet.....	20
3.2	Sikkerhetsinstrukser for produktet.....	20
3.3	Sikkerhetsinstrukser med tanke på miljø.....	21
4	Avstander.....	22
4.1	Krav til isolerende materiale.....	22
4.2	Klaringer til 2019.....	22
4.3	Klaring til brennbart gulv (Klaring til brennbart gulv under peisen)	23
4.4	Klaringer til brennbart tak.....	24
4.5	Klaringer til ikke-fjordene.....	25
4.6	Klaringer til et ikke-brennbart tak.....	26
4.7	Klaringer foran apparatet.....	27
4.8	Mantel klaringer.....	28
4.9	Avstanders for konsentrisk røykrør system.....	30
4.10	Avstander for TV-installasjon.....	31

5	Installasjon.....	34
5.1	Installasjonener.....	34
5.1.1	Krav til installasjon av apparatet.....	34
5.1.2	Krav til skesteinen	34
5.2	Prosedyre for installasjon.....	35
5.2.1	Forberedelser.....	35
5.2.2	Installasjon av.....	35
5.2.3	Juster vannrettvannrett	36
5.2.4	Gasskobling	37
5.2.5	Sjekk av gasskobling.....	38
5.2.6	Elektrisk tilkobling.....	38
5.2.7	Koble til avgass sytemet (DV).....	39
5.2.8	Tilkobling av konveksjonssettet(opsjon).....	39
5.2.9	Installsjon av resteksjonsplate.....	40
5.2.10	Installasjon av mantel avlastninger(opsjon).....	40
5.2.11	Innebygging av gasspeis.....	42
5.2.12	Ekstra: TV-installasjon over peisen.....	42
5.3	Forbered til bruk.....	44
5.3.1	Gjør en sjekk på overtrykkslukene.....	44
5.3.2	Sjekk driften av belsningen.....	44
5.3.3	Sett keramiske logger på brennerne.....	44
5.3.4	Gjør en siste sjekk på.....	46
6	Vedlikehold.....	47
6.1	Årlig vedlikehold.....	47
6.1.1	Rengjør apparatet.....	47
6.1.2	Sjekk apparatet.....	48
6.2	Vedlikeholdsprosedyrer.....	48
6.2.1	Fjern glassrutene.....	48
6.2.2	Installere glassrutene.....	54
6.2.3	Demontering av brennere og brennerseng.....	60
6.2.4	Rengjør standardglasset.....	60
6.2.5	Rengjør det antirefleksglasset.....	61
6.2.6	Bytt ut lyspæren når den er ødelagt.....	61
7	Feilsøking.....	63
8	Teknisk spesifikasjon.....	64
8.1	Barbas gassbrannpanorama 70-55 PF2- GB, IE, ES, IT.....	64
8.2	Diagram over elektrisitet og gass.....	67
8.3	Dimensjoner på begrensingsplaten.....	67
9	Dimensjoner.....	68
9.1	Gasspeis panorama 70-55 PF2 med 10cm ramme.....	68
9.2	Gasspeis panorama 90-55 PF2 med 10cm ramme.....	69
9.3	Gasspeis panorama 110-55 PF2 med 10 cm ramme.....	70
9.4	Gasspeis panorama 70-70 PF2 med 10 cm ramme.....	71
9.5	Gasspeis panorama 90-70 PF2 med 10 cm ramme.....	72
9.6	Gasspeis panorama 110-70 PF2 med 10cm ramme.....	73
9.7	Driftsenhet.....	74

10	Garantivilkår.....	74
11	EU-samsvarserklæring.....	76



RFT
Energi & Varme

1 Om dette dokumentet

Dette dokumentet viser nødvendig informasjon for å utføre disse oppgavene på Gaspeis Panorama 70-55 PF2:

- Installasjon
- Vedlikehold

Dette dokumentet refererer til Gaspeis Panorama 70-55 PF2 som "apparatet". Dette dokumentet er en viktig del av apparatet. Les den nøye før du arbeider på apparatet. Oppbevar den på et trygt sted.

De opprinnelige instruksjonene i dokumentet er på engelsk. Alle andre språkversjoner av dokumentet er oversettelser av de opprinnelige instruksjonene. Det er ikke alltid mulig å gi en detaljert illustrasjon av hvert eneste element av utstyret. Illustrasjonene i dette dokumentet viser et vanlig oppsett. Illustrasjonene er kun til bruk i undervisningen.

1.1 Hvordan arbeide med dette dokumentet

1. Gjør deg kjent med strukturen og innholdet i dokumentet.
2. Les sikkerhetskapitlet i detalj.
3. Forsikre deg om at du forstår alle instruksjonene.
4. Gjør prosedyrene helt og i den gitte sekvensen.

1.2 Advarsler og forsiktighetsregler som brukes i dette dokumentet

Advarsel



Hvis du ikke overholder disse instruksjonene, er det en risiko som kan forårsake personskade eller død.

Forsiktighet

Hvis du ikke overholder disse instruksjonene, er det fare for skade på utstyret eller eiendom.

Notat

Et notat viser mer informasjon.

Symbol	Beskrivelse
	Visuelt tegn på at det er en fare
	Visuelt tegn på at det er et varsel

1.3 Relatert dokumentasjon

- Klargjøringshåndbok
- Installasjons- og vedlikeholdsmanual
- Brukerveiledning
- Monteringsinstruksjoner for konsentrisk røykrørssystem

2 Beskrivelse

2.1 Tiltent bruk

Apparatet er beregnet for bruk i et helt forseglet eller mekanisk ventilert hus uten ekstra ventilasjon og/eller avtrekk for å varme opp rommet der det er installert. Ikke bruk den til andre formål.

Apparatet må kun brukes på et sted som oppfyller kravene til installasjon av apparatet. Se tilberedningsmanualen.

2.2 Alternativer for installasjon

Apparatet har en Premium Fire (PF2) dobbel brenner.

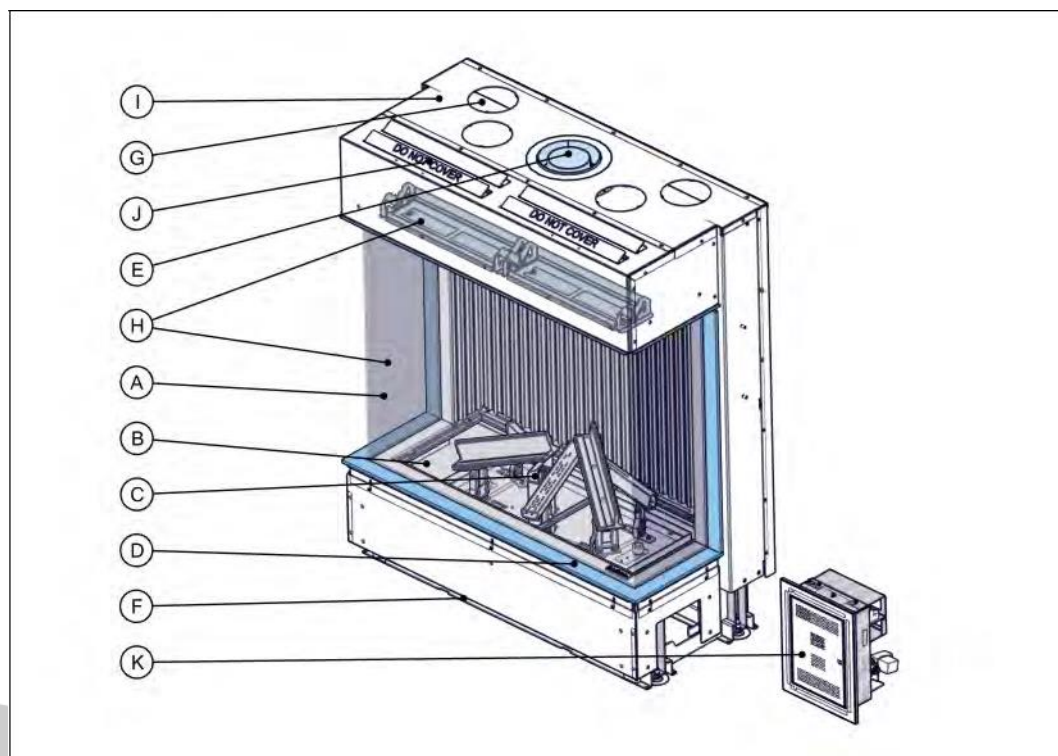
- Apparatet kan installeres med 4 justerbare høydeben.
- Apparatet kan utstyres med et konvensjonskabinett med 4 konveksjonslufttuttsåpninger øverst på apparatet.
- Apparatet kan installeres med antirefleks keramisk glass. Ettermontering er mulig. Kontakt forhandleren hvis du vil ha mer informasjon.
- I slike tilfeller er lengden på den konsentriske røykkanalen lengre enn det som er foreskrevet i forberedelseshåndboken, apparatet kan installeres med Opti-Vent-systemet.
- Apparatet kan installeres med en WiFi-boks for bruk med en mobil enhet. Ettermontering er mulig. Kontakt forhandleren hvis du vil ha mer informasjon.
- Et manteljern kan installeres på apparatet. Manteljernet gjør det mulig å bygge murverket på utover apparatets høyde.



Notat:

Med mindre annet er angitt, er det ikke mulig å ettermontere installasjonsalternativene.

2.3 Oversikt over apparatet

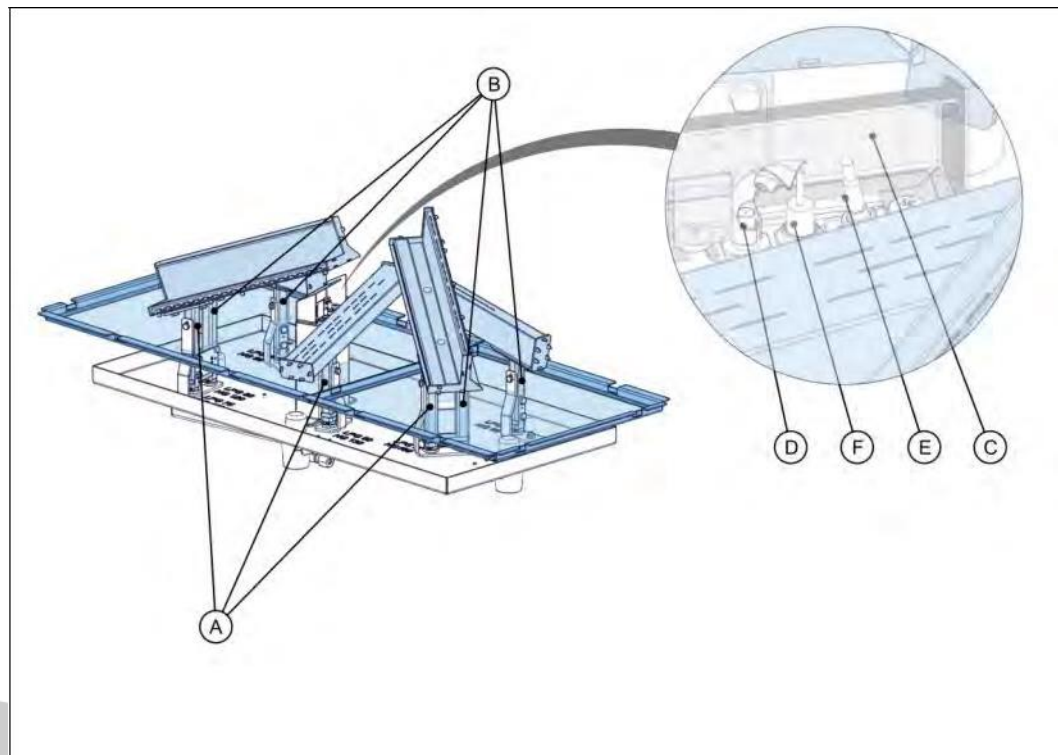


- | | | | |
|---|------------------------------------|---|-----------------------------------|
| A | Keramisk glass | G | Utløpskonveksjonsluft (valgfritt) |
| B | Brenner seng | H | Overtrykksluge |
| C | Lysbrenner for pilot | I | Konveksjonshus (valgfritt) |
| D | Dekorativ ramme | J | Overtrykk lettelse åpninger |
| E | Konsentrisk røykforbindelse | K | Driftsenhet |
| F | Innløpskonveksjonsluft (valgfritt) | | |

Figur 1. Oversikt over Gasspeis Panorama

2.4

Oversikt over brennersengen og pilotlyset

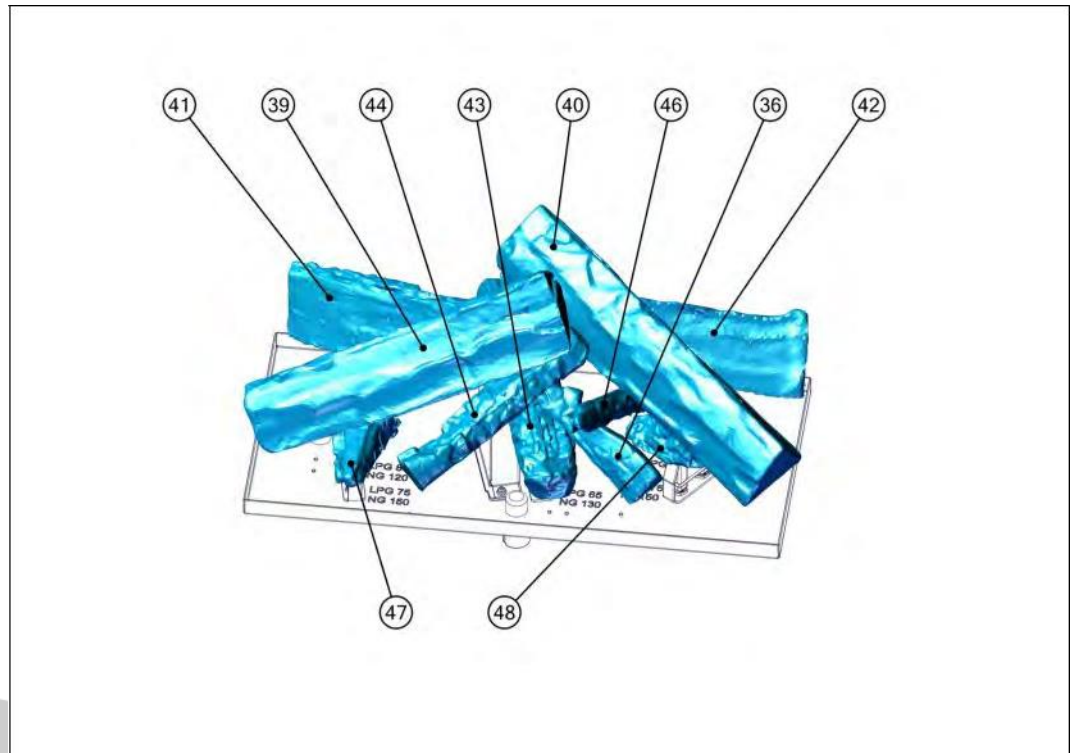


A Første hovedbrenner
B Andre hovedbrenner
C Beskyttelsesdeksel for indikatorlys

D Holder for pilot
E Thermocouple
F Tenningselektrode - for å tenne piloten
Brenner

Figur 2. Brennerseng og pilotlys







2.5 Oversikt over det keramiske loggsettet






Figur 3. Oversikt over keramisk loggsett



Tabell 1: Keramiske loggsettdeler

Nei.	Logg	Nei.	Logg
36		39	
40		41	
42		43	Logg med forsøksåpning 

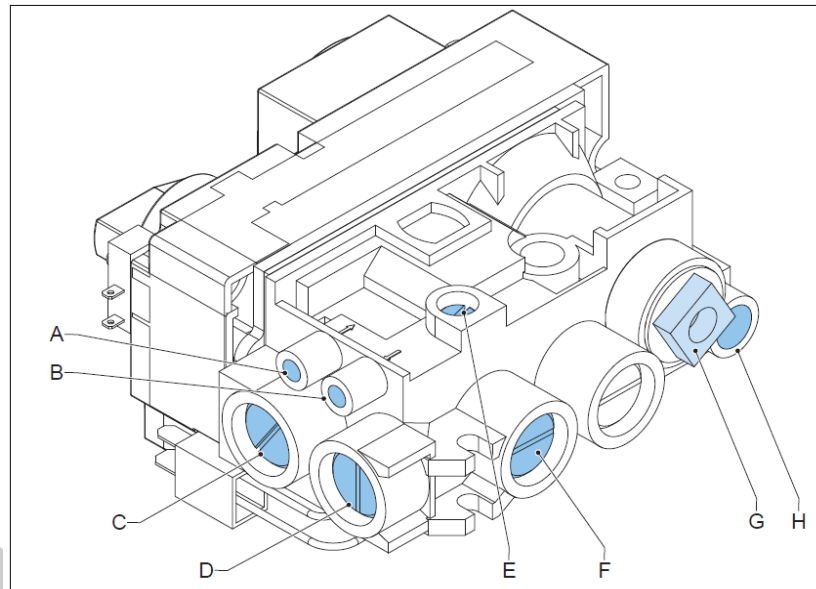
Logg		Logg	
46		47	
48			

Tabell 2: Innlegg av glass

	'Innleggs glass' Dark Amber	'Innleggs glass' Sort
		

2.6 Oversikt over kontrollelementene

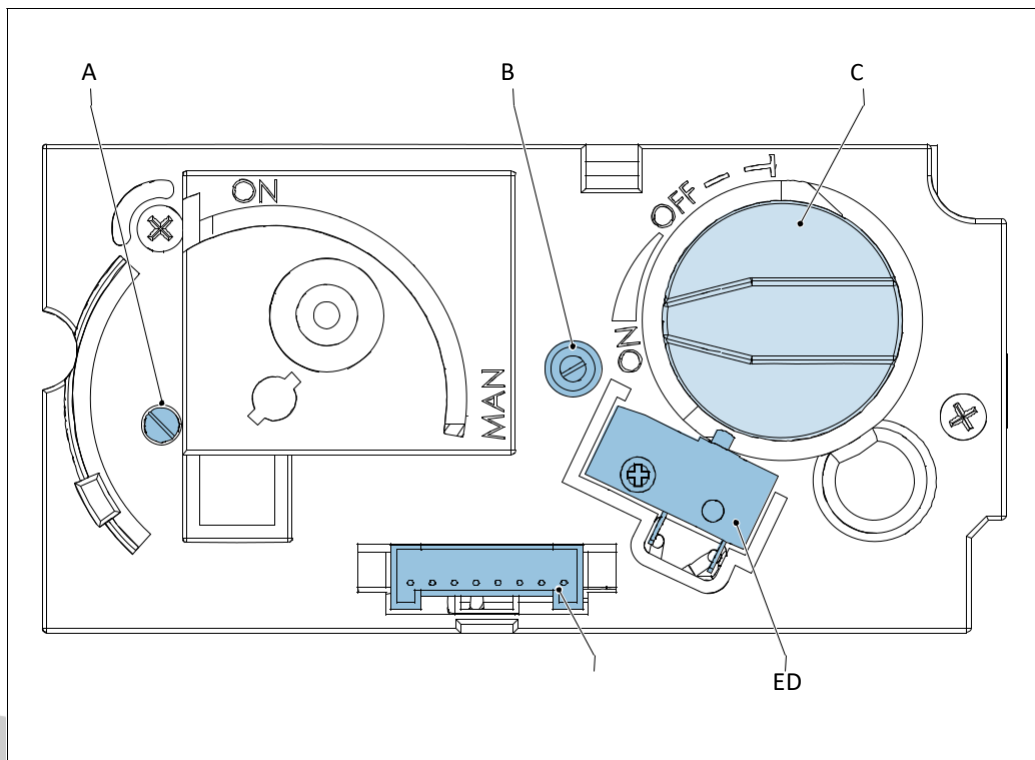
2.6.1 Oversikt over baksiden av gassregulatorblokken



- | | | | |
|---|-----------------------------|---|--|
| A | Trykkventil for innløp | E | Justeringskrue for minimumsbrenner trykk |
| B | Trykkventil for uttak | F | Gs-tilkobling for bakbrenneren |
| C | Tilkobling av gassforsyning | G | Termokobling til avbryter |
| D | Gasstilkobling frontbrenner | H | Gasstilkobling for pilotlyset |

Figur 4. Gassregulatorblokk (bak)

2.6.2 Oversikt foran på gassregulatorblokken

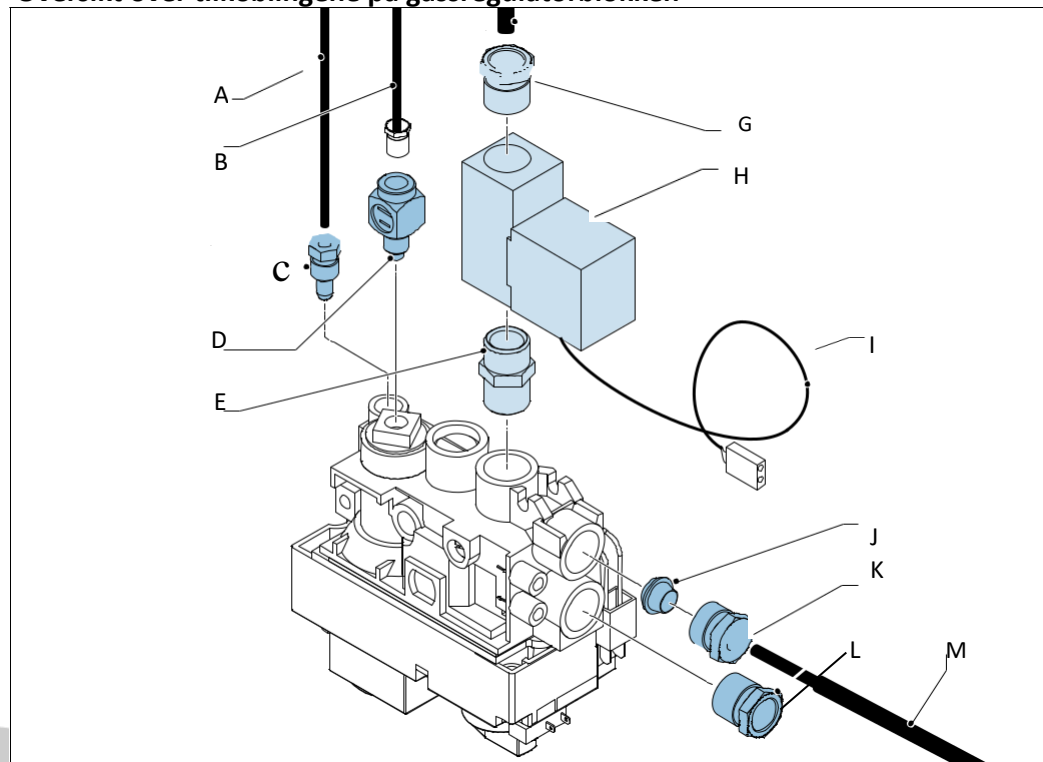


- | | | | |
|---|---|---|--|
| A | Justeringsskrue for pilotlysgasstrykket | D | Mikrobryter for å oppdage endeveisjonen for motorknotten |
| B | Justeringsskrue for maksimalt brennertrykk | E | 8-leders kabeltilkobling |
| C | Motorknapp på den interne hovedgassventilen | | |

Figur 5. Gassregulatorblokk (foran)

2.6.3

Oversikt over tilkoblingene på gassregulatorblokken



A	Pilot lysrør	H	Gassventil på den bakre brenneren
B	Thermocouple	I	Kontrollkabel til gassventilen på bakbrenneren ²
C	Kontakt (mutter-kont) Ø 4mm	J	Kontetning Ø 8 mm
D	Thermocouple avbryter ¹	K	Mutter Ø 8mm
E	Kontakt av gassventil på bakbrenneren	L	Gassforsyningstilkobling
F	Gassrør til bakbrenner	M	Gassrør frontbrenner
G	Kontakt (mutter-kontetning) Ø 8 mm		

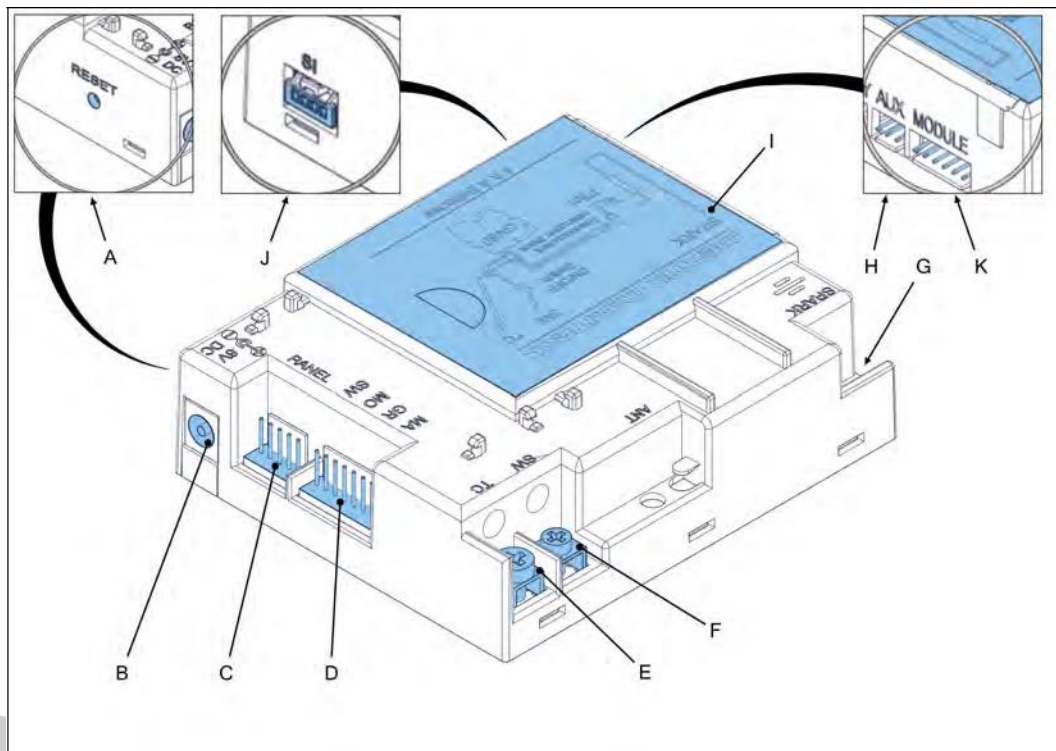
Figur 6. Tilkoblinger på gassregulatorblokken

¹ Avbryter termoelementets signal og omgår dette signalet gjennom mottakeren. Når termokoblingssignalet kuttes av mottakeren (forespurt av fjernkontrollen) eller når termokoblingssignalet er svakt eller ødelagt, vil gasstilførselen til indikatorlampen stoppe

² Kobler ventilen til mottakeren

2.6.4

Oversikt over mottakeren

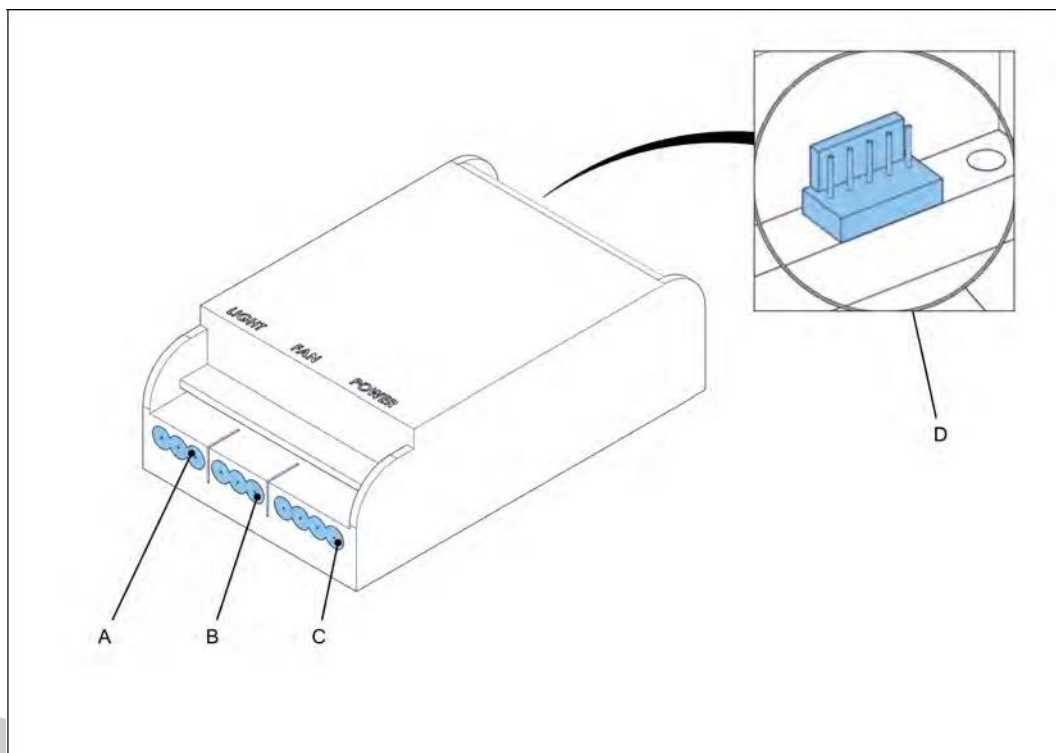


- | | | | |
|---|--|---|---|
| A | Tilbakestillingsknappen | G | Piezo-kabeltilkobling |
| B | Tilkobling for 6 VDC-kort | H | Tilkobling til bakkbrenneren for gassventilen (AUX) |
| C | Brukes ikke | I | Batteriromdeksel |
| D | 8-ledningskabeltilkobling | J | Tilkobling for en valgfri wifi-boks (SI) |
| E | Termokoblingsspenning / strøm IN (rød tilkobling) | K | Tilkobling for vifte-/lysmodulen (MODULE) |
| F | Thermocouple spenning / strøm OUT (gul tilkobling) | | |

Figur 7. Mottaker

2.6.5

Oversikt over vifte/lys-modulen



A Tilkobling for omgivelseslysene

B Tilkobling for en konveksjonsvifte

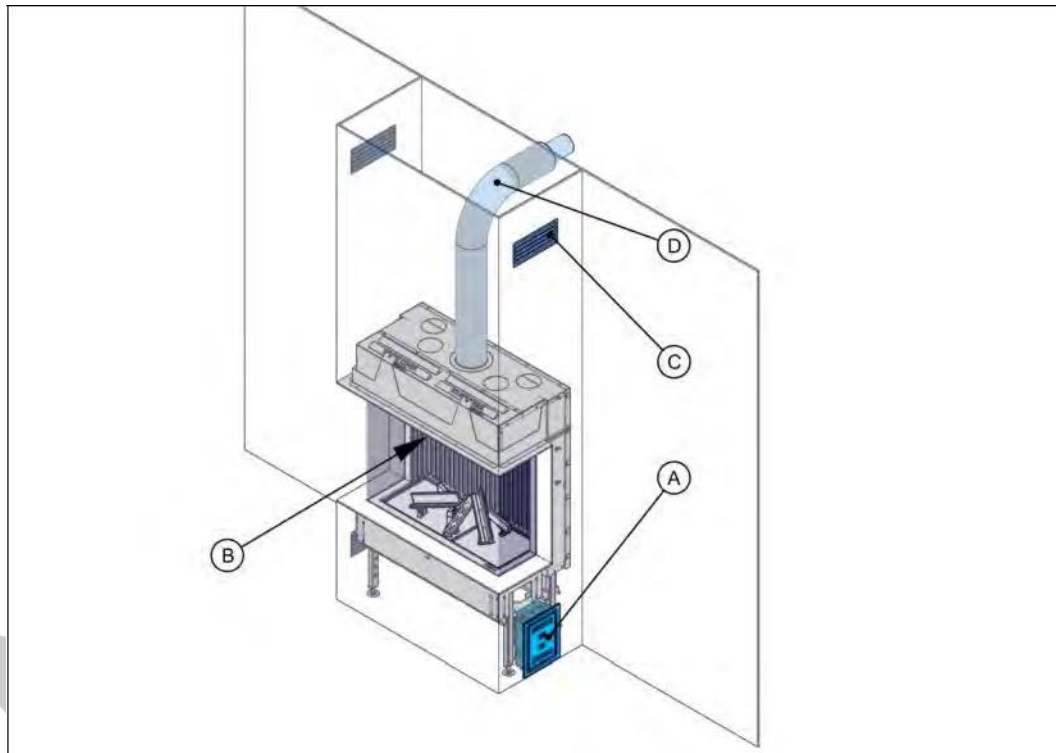
C Tilkoblingstrømforsyning

D Tilkobling til mottakeren

Figur 8. Vifte/lys-modul

2.7 Eksempler på en typisk installasjon

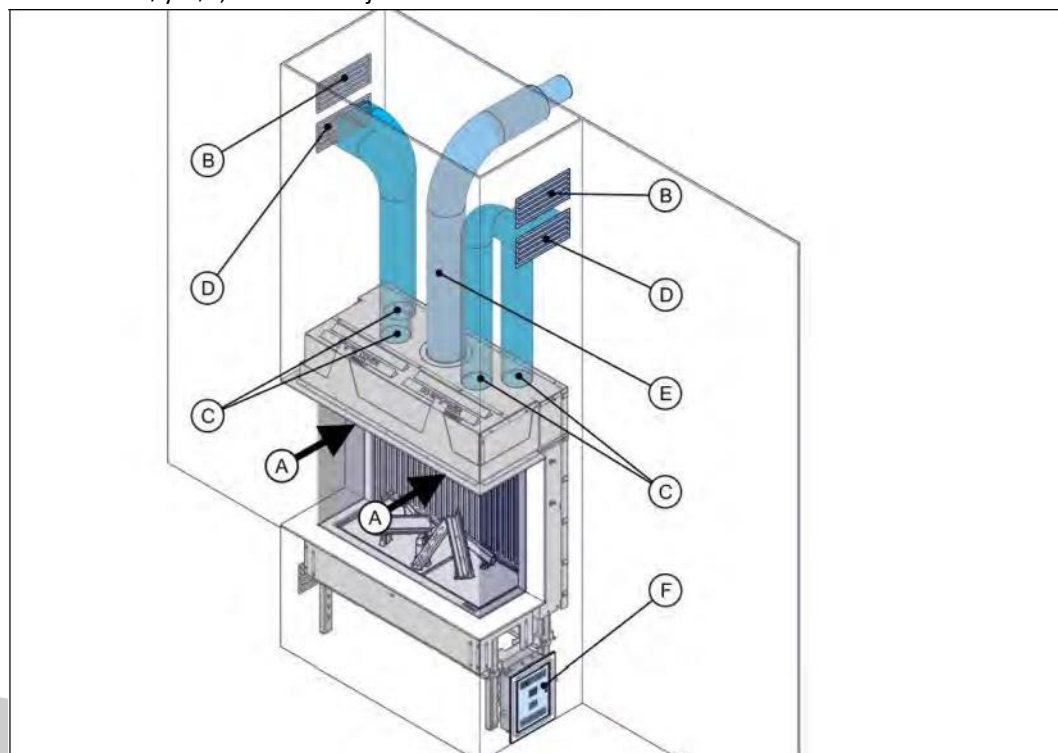
Eksempel på en typisk installasjon med vegguttak for konsentrisk røykrør, din installasjonen være annerledes.



- | | | | |
|---|--------------------------------|---|------------------------------|
| A | Inspeksjonsluke med styreenhet | C | Ventilasjon luftuttak åpning |
| B | Ventilasjon luftinntaks åpning | D | Konsentrisk røykrør system |

Figur 9. Typisk installasjon av et apparat uten konveksjonssett

Eksempel på en typisk installasjon med konveksjonssettet og et vegguttak for konsentrisk røykrør, din installasjonen kan være annerledes.



- | | | | |
|---|--|---|--------------------------------|
| A | Konveksjon/ ventilasjonsluftinntak
åpning | D | Åpning av konveksjonsluftuttak |
| B | Ventilasjonsluftutløpsåpning | E | Konsentrisk røykrør system |
| C | Tilkobling for tilkoblingssett (4x) | F | Driftsenhet/styreenhet |

Figur 10. Typisk installasjon av et apparat med konveksjonssett

3 Sikkerhet

3.1 Sikkerhetsanordninger på apparatet

Navn	Beskrivelse
Termoelektrisk indikatorlampe slått av	Forhindrer uforutsett utslipp av gass fra hovedutslippet Brenner.
Overtrykksdør (= glassfront) og overtrykksluke	Hvis det oppstår et overtrykk i apparatet, vil glasset inngangsdøren og luken åpnes for en kort varighet. Når døren og luken åpnes, kan en høy lyd Cur. Hvis det oppstår et overtrykk, må installasjonsprogrammet utføre en grundig kontroll av apparatet.

3.2 Sikkerhetsinstruksjoner for installasjon



Advarsel:

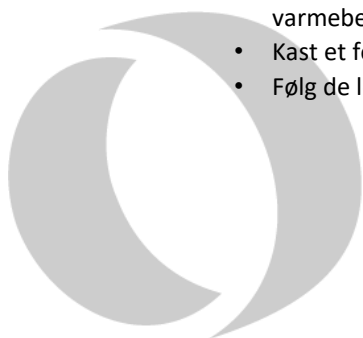
- Apparatet må plasseres og kobles til som et "romforseglet system" apparat av en sertifisert og registrert gassinstallatør.
- Før du begynner installasjonen, må du kontrollere at detaljene på typeskiltet stemmer overens med gasstypen og tilførselstrykket som apparatet skal kobles til.
- Monter apparatet i henhold til følgende installasjonsinstruksjoner, og nasjonale og lokale gjeldende forskrifter.
- Ikke legg brennbare materialer i apparatet.
- Sørg for at området rundt apparatet er fritt for brennbare materialer til enhver tid. den minimale sikre avstanden er 100 cm fra apparatet.
- Pass på at brenneråpningene holder seg rene under installasjonen. Blokkering av brenneråpningene kan føre til en farlig situasjon.
- Pass på at gassregulatorblokken og rørene forblir fri for sement eller annet byggemateriale. Ellers kan gassregulatorblokken eller rørene begynne å lekke.
- Ikke vri de fleksible rørene til gassregulatorblokken. Pass på at det ikke er noe stress på de fleksible rørene og gassregulatorblokken.
- Pass på at du ikke skader rørene.
- Pass på at kompresjonsbeslagene ikke løsner.
- Ikke plasser apparatet direkte mot en brennbar eller ikke brennbar vegg.
- Sørg for å beskytte et brennbart gulv under apparatets tiltenkte posisjon med en plate av ikke-brennbart materiale som forlenger apparatets fulle bredde og dybde.
- Etter installasjon må du sørge for at rørene og kompresjonsbeslagene er gasstett.

**Forsiktighet:**

- Bruk bare varene som følger med eller er beskrevet i klargjøringshåndboken og annen relatert dokumentasjon.
- Ikke bruk maskeringstape på apparatet. Maskeringstape kan skade apparatets overflate.
- Ikke isoler apparatet. Om nødvendig må du bare installere strimler av hvit, løs isolasjonsull som er varmebestandig opp til minst 1000 °C. Monter isolasjonsstrimlene med en bredde på maksimalt 15 cm for å beskytte veggene. Disse strimlene må kun monteres på toppen og på siden av apparatet.
- Ikke bruk glassfiber, rockwool eller andre typer isolasjonsmaterialer. Disse materialene produserer skarp lukt og kan produsere misfarging av.
- Pass på at murverk er bygget med en rydding på minst 3 mm mellom sidene og toppen av apparatet og murverket. Apparatet kan ekspandere under drift på grunn av oppvarming.
- Ikke bygg murverket høyere enn foringsrøret uten bruk av manteljern.

3.3**Sikkerhetsinstruksjoner med hensyn til miljøet**

- Kast emballasjematerialene på en miljøvennlig måte.
- Kast batterier som kjemisk avfall.
- Kast keramisk varmebestandig glass som husholdningsavfall. Ikke kast keramisk varmebestandig glass i en glassgjenvinningsbeholder.
- Kast et foreldet apparat i henhold til instruksjonene fra myndighetene eller montøren.
- Følg de lokale forskriftene.



RAFT
Energi & Varme

4 Klaringer



Advarsel: Følg instruksjonene i dette kapitlet. Unnlattelse av å følge disse instruksjon kan skape brannfare.



Advarsel: Ikke sett apparatet direkte mot en brannfarlig eller ikke-brennbar vegg.

Alle klaringer til brennbare og ikke-brennbare materialer som er nevnt i dette kapitlet, må adlydes.

4.1 Krav til isolerende materiale

- Bruk isolasjonsplater med en maksimal termisk ledningsevne på 0,10 W/m.K eller en termisk motstand på minimum 10 K.m/W. Tabellen herunder viser noen eksempler på egnede isolerende platematerialer.
- Ikke bruk rockwool eller glassull. Disse materialene forårsaker en skarp og ubehagelig lukt når apparatet varmes opp.
- Ikke bruk mineralull

Tabell 3: Eksempler på isolasjonsplater

Eksempler på egnet platemateriale	Termisk ledningsevne
Promat Promatect L isolerende Brett	0,083 W/m.K
Skamol Skamotec 225	0,06 W/m.K
Skamol Super-Isol	0,08 W/m.K

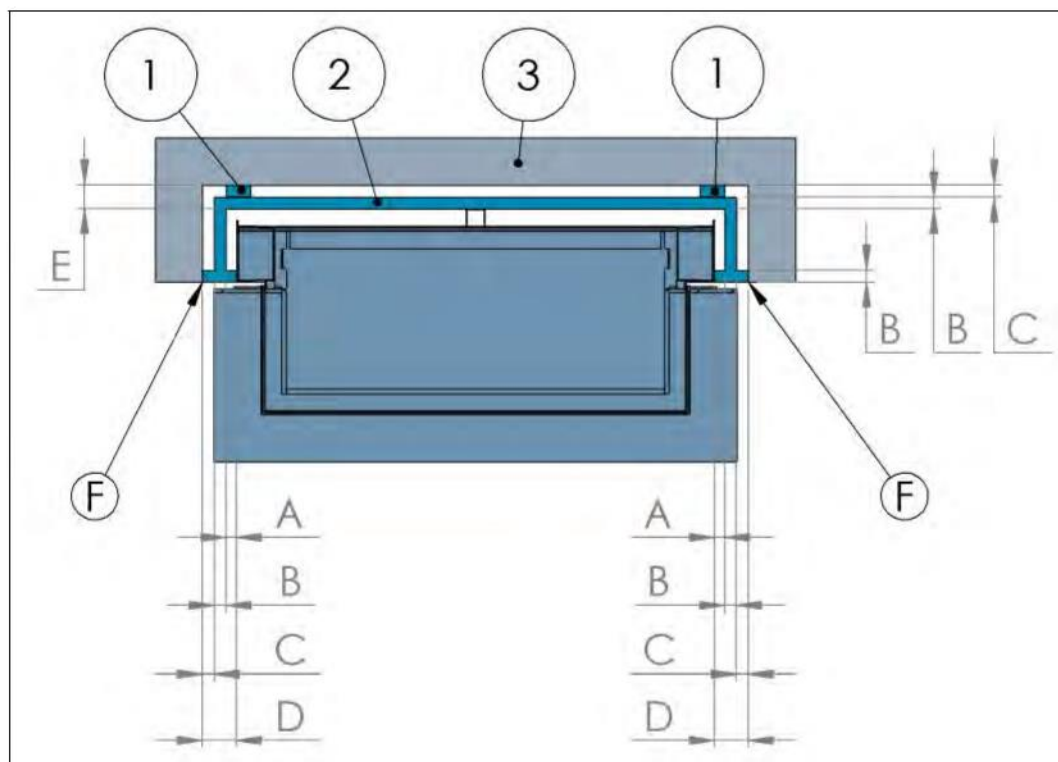
4.2 Klaringer til brennbare vegger

Sett en ikke brennbar isolasjonsplate mellom apparatet og bakveggen og siden vegg i henhold til figur 11.

Tabell 4 viser minimumstykkelsen på isolasjonsplatene og minimumsavstanden til brennbare materialer og vegger.



OBS: Pass på at det er 3 mm klaring mellom apparatet og den omkringliggende konstruksjonen, slik at apparatet kan ekspandere under bruk.



- 1 Ikke-brennbar mellomleggsplate 3 Brennbar vegg
 2 Ikke brennbar isolasjonsplate

Figur 11. Klaringer til brennbar vegg - Sett ovenfra

Tabell 4: dimensjoner og minimumsavstander til en brennbar vegg

Beskrivelse	Isolasjonsplate 25 Mm	Isolasjonsplate 35 Mm
A	Luftgap	25 mm
B	Tykkelse plate	25 mm
C	Luftgap / Avstandsstykke	15 mm
D	A+B+C	75 mm
E	B+C	50 mm
F	Minimum 3 mm klaring mellom apparatet og omkringliggende konstruksjon	

4.3 Klaring til brennbart gulv (under apparatet)

Sett en ikke-brennbar isolasjonsplate med en minimumstykkelse på 25 mm under apparatet. For å unngå skade på denne ikke-brennbare platen, legg keramiske fliser eller stålfiser (ca. 10 x 10 cm) under føttene på apparatet.

Sett en ikke-brennbar ildsted (gulvstein) hvis undersiden av apparatet er mindre enn 10 cm over et brennbart gulv.

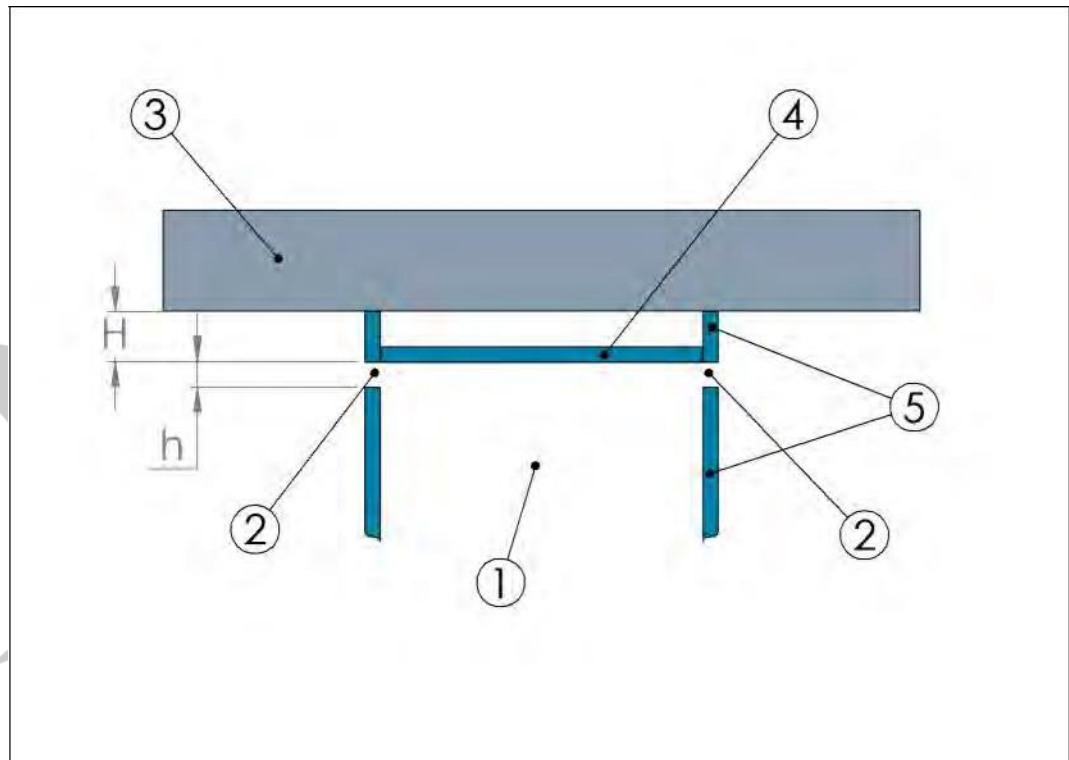
4.4 Klaringer til brennbart tak

Sett en ikke-brennbar isolasjonsplate (falsk tak) på minimum 2,5 cm tykkelse i en høyde på minimum 50 cm over apparatet. Hold en ledig plass på minimum 10 cm mellom isolasjonsplaten og det brannfarlige taket.

Alternativ uten falskt tak: Lag et åpent rom på minimum 50 cm høyde mellom skorsteinskabinettets overside (fullstendig bredde og dybde på innebyggingen) og det brannfarlige taket

Figur 12 viser minimumstykkelsen på isolasjonsplatene og minimumsavstandene til et brennbart tak

Pass på at det totale arealet av konveksjonsluftutløpsåpningen er minimum 300 cm^2 .



- | | | | |
|---|--------------------------------|---|-----------------------------|
| 1 | Skorsteinskabinett | 4 | Isolasjonsplate (falsk tak) |
| 2 | Åpning av konveksjonsluftuttak | 5 | Isolasjonsplater |
| 3 | Brannfarlig tak | | |

Figur 12. Klaringer til brennbart tak - Sett forfra

Tabell 5: Minimumsdimensjon og klaring til brennbart tak

		Med falskt tak, minimum tykkelse på 25 mm	Uten falskt tak
h	Arealet av konveksjonsluften uttaksåpning	Minimum 300 mm^2	Minimum 50 cm åpen avstand mellom tak og skorstein avslutning
H	Høyden på det falske taket minimumsavstand konveksjon luftuttak åpning - brannfarlig tak	Minimum 12,5 cm (= 10 cm ledig plass + 25 mm usann tak)	Gjelder ikke (oversiden skorsteinskabinettet er åpen med en avstand på minimum 50 cm til brennbart tak.

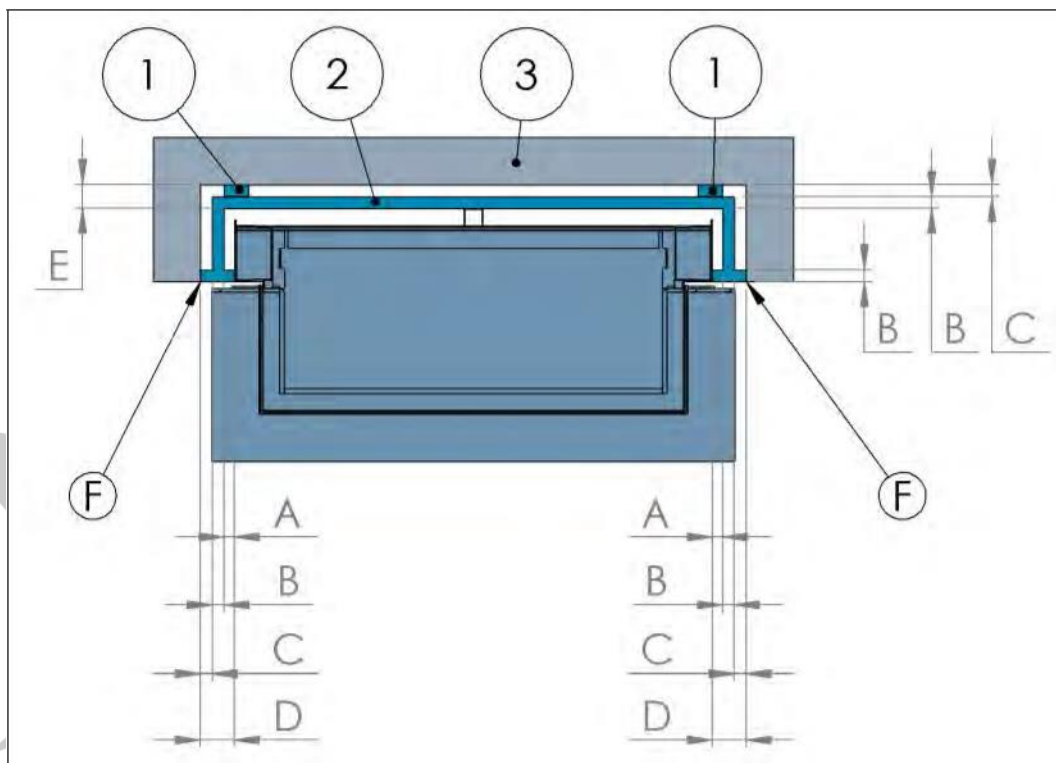
4.5 Klaringer til ikke-brennbare vegger

Sett en ikke brennbar isolasjonsplate mellom apparatet og bakveggen og sideveggen i henhold til figur 3.

Figur 13 og tabell 6 viser minimumstykkelser på isolasjonsplatene og minimumsavstandene til ikke-brennbare materialer og vegger.



OBS: Pass på at det er 3 mm klaring mellom apparatet og den omkringliggende konstruksjonen, slik at apparatet kan ekspandere under bruk.



- 1 Ikke-brennbar mellomleggsplate 3 Ikke-brennbar vegg
2 Ikke brennbar isolasjonsplate

Figur 13. Klaringer til ikke-brennbar vegg - Sett ovenfra

Tabell 6: Minimumsdimensjoner mellom apparatet og ikke-brennbare vegger

		Isolasjonsplate 12 mm	Isolasjonsplate 25 mm	Isolasjonsplate 35 mm
A	Luftgap	20 mm	15 mm	15 mm
B	Tykkelse plate	12 mm	25 mm	35 mm
C	Luftgap / Avstandsstykke	20 mm	15 mm	0 mm
D	A+B+C	52 mm	55 mm	50 mm
E	B+C	32 mm	35 mm	35 mm
F	Minimum 3 mm klaring mellom apparatet og omkringliggende konstruksjon			

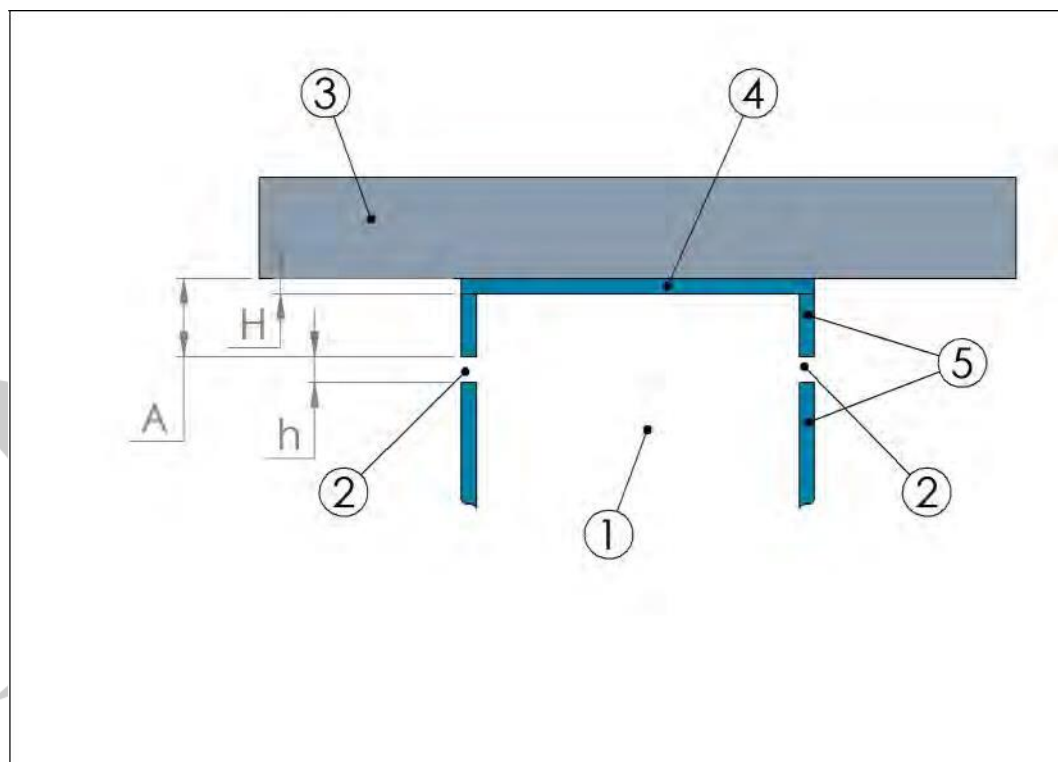
4.6 Klaringer til et ikke-brennbart tak

Sett en ikke-brennbar isolasjonsplate (falsk tak) på minimum 2,5 cm tykkelse i en høyde på minimum 50 cm over apparatet.

Alternativ uten falskt tak: Lag et åpent rom på minimum 20 cm høyde mellom skorsteinskabinettets overside (fullstendig bredde og dybde på kabinettet) og det ikke-brennbare taket

Figur 14 viser minimumstykkelsen på isolasjonsplatene og minimumsavstandene til et ikke-brennbart tak

Pass på at det totale arealet av konveksjonsluftutløpsåpningen er minimum 300 cm^2 .



- | | | | |
|---|--------------------------------|---|-----------------------------|
| 1 | Skorsteinskabinett | 4 | Isolasjonsplate (falsk tak) |
| 2 | Åpning av konveksjonsluftuttak | 5 | Isolasjonsplater |
| 3 | Ikke-brennbart tak | | |

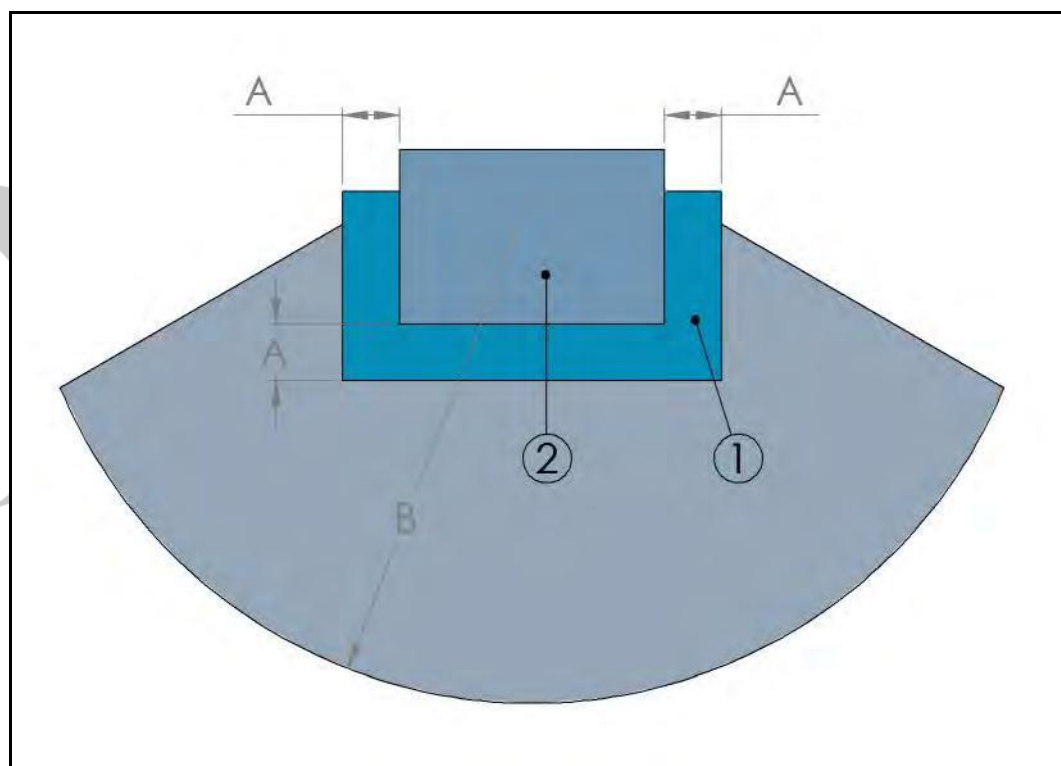
Figur 14. Klaringer til ikke-brennbart tak - Sett forfra

Tabell 7: Minimumsdimensjon og klaring til ikke-brennbart tak

		Med falskt tak, minimum tykkelse på 25 mm	Uten falskt tak
h	Arealet av konveksjonsluften uttaksåpning	Minimum 300 cm ²	Minimum 20 cm åpen plass mellom tak og chimney kabinet
H	Høyden på det falske taket	Minimum 25 mm (= tykkelse falsk tak)	Gjelder ikke (oversiden skorsteinskabinettet er åpen med en clearance på minimum 20 cm til ceiling).
En	Avstand mellom konvektluftuttaksåpning og tak	Minimum 13 cm	Minimum 20 cm åpen plass mellom tak og chimney kabinet

4.7

Klaringer foran apparatet



- 1 Ikke-brennbar plate (gulvstein) 2 Innretning
 Min. tykkelse 12 mm (Om peisen er satt
 lavere en 10cm fra brennbart gulv)

Figur 15. Minimumsavstander foran apparatet

A	Minimum 30 cm
B	Minimum radius på 100 cm (1 meter) fra apparatets midtpunkt.

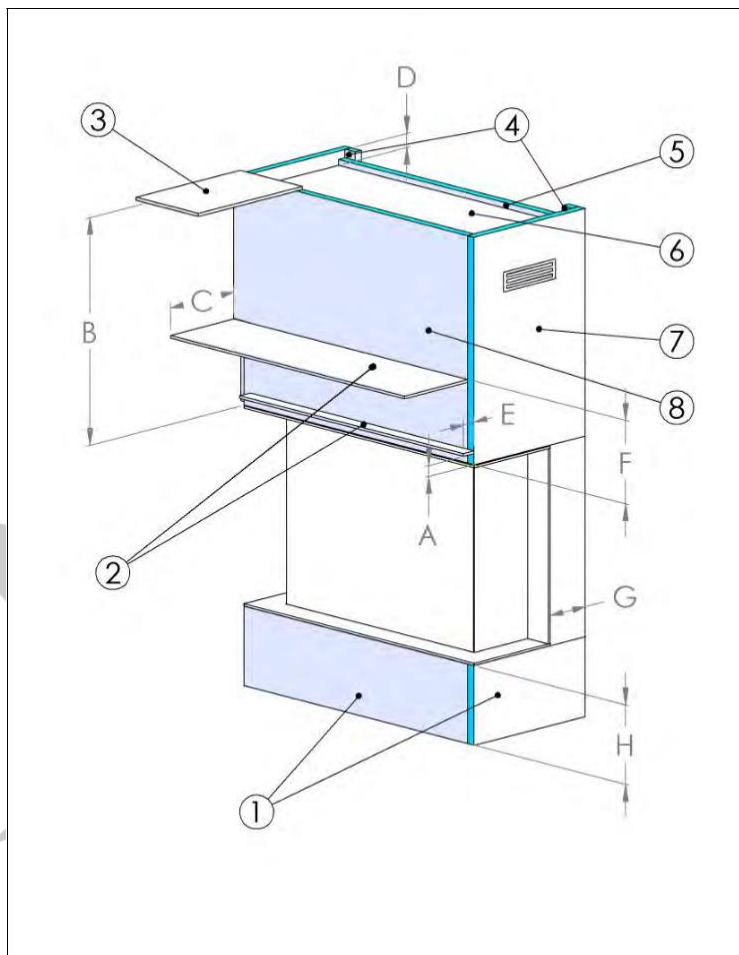
4.8 Mantel-klareringer



Forsiktighet:

Alle isolasjonsplater i dette kapitlet må være laget av ikke-brennbar materiale.

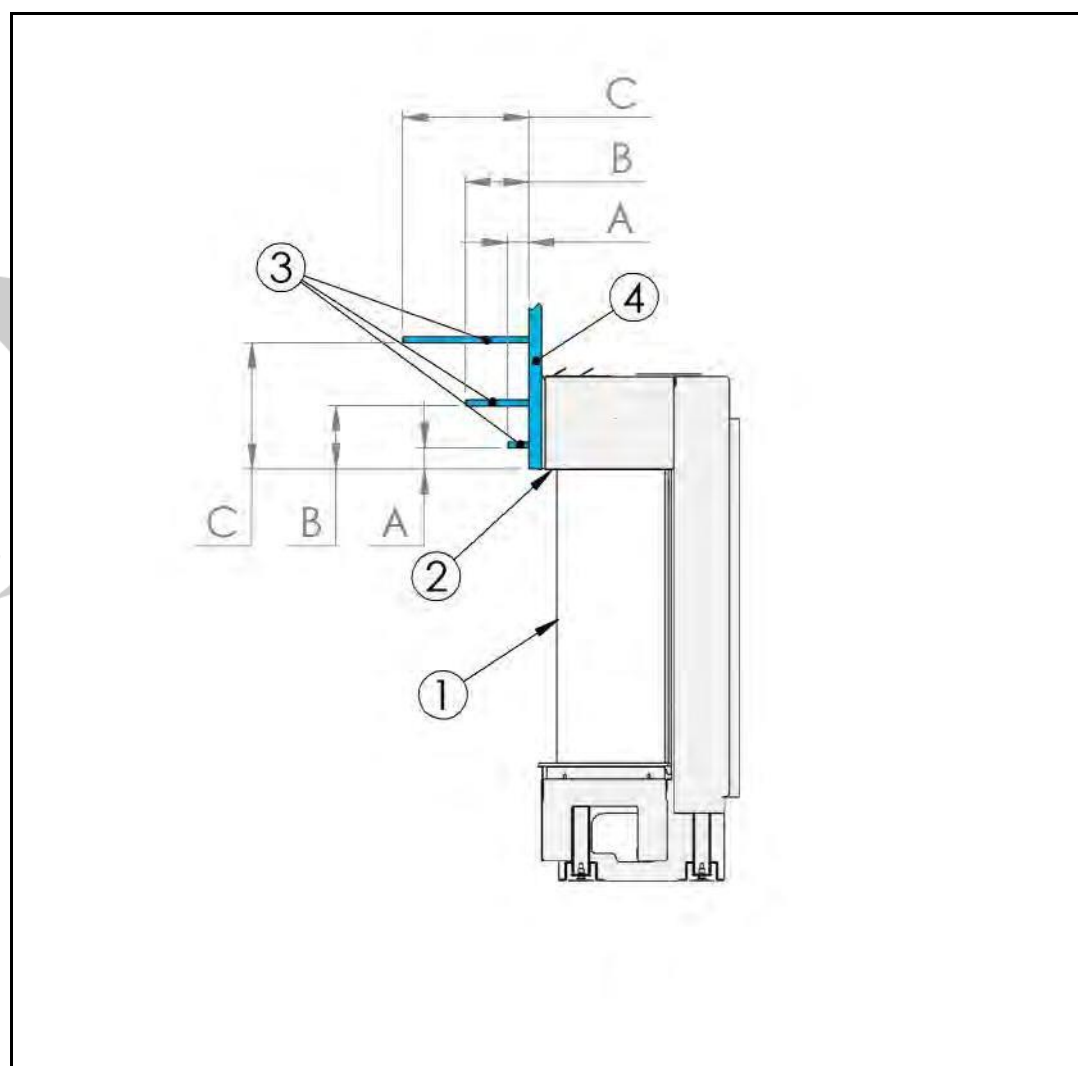
Sett et mantelstykke av brennbar materiale minimum 5 cm fra toppen og sidene av apparatet



- | | | | |
|---|------------------------------|---|-------------------------------|
| 1 | isolasjonsplate | 5 | Isolasjonsplate bakpanel |
| 2 | Brannfarlig mantelstykke | 6 | Ikke-brennbar falskt tak |
| 3 | Tak | 7 | Sidepanel for isolasjonsplate |
| 4 | Ikke-brennbar avstandsstykke | 8 | Isolasjonsplate frontpanel |

Figur 16. Mantel stykke klaringer

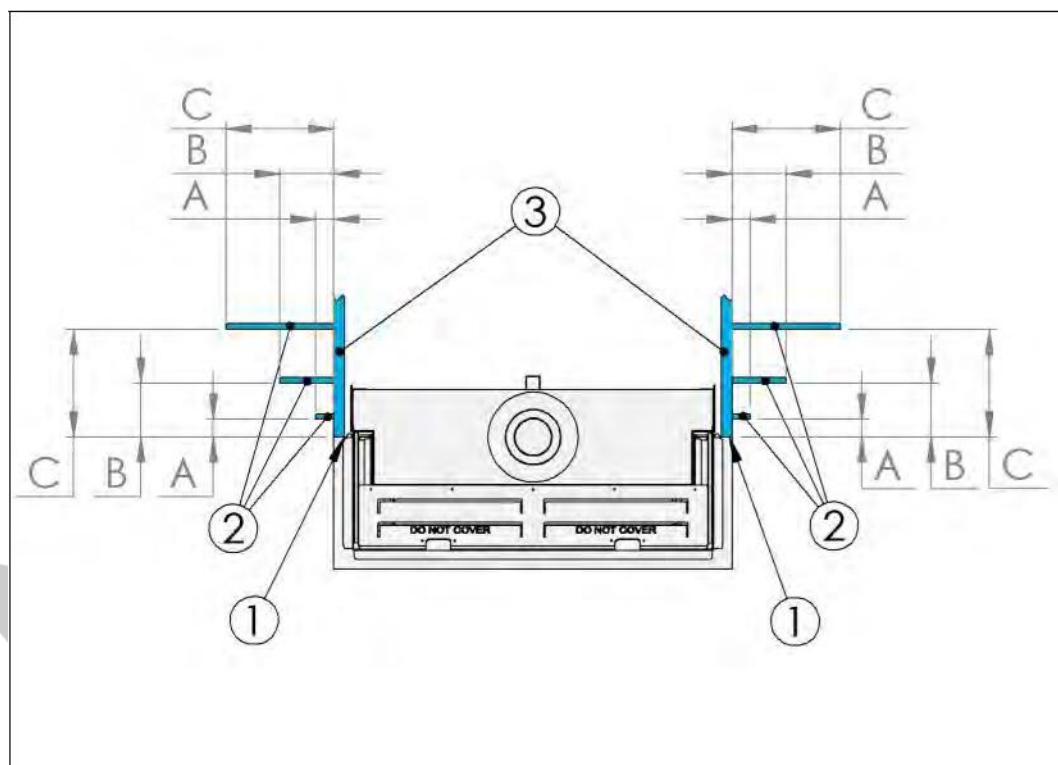
A	Minimum 5 cm fra toppen av glasset
B	Brannfarlig tak: minimum 60 cm fra glass Ikke brennbart tak: minimum 50 cm fra glass
C	Mantel stykke dybde maksimalt 30 cm
D	Brannfarlig tak: minimum 10 cm Ikke brennbart tak: minimum 0 cm
E	Mantel stykke dybde: maksimalt 5 cm
F	Minimum 30 cm fra toppen av glasset
G	Minimum 5 cm
H	Minimum 10 cm til brennbart gulv (eller legg en ikke brennbar ildplate med dybde minimum 30 cm foran glassets fulle bredde)



- | | | | |
|---|----------------------|---|--------------------------|
| 1 | Innretning | 3 | Brannfarlig mantelstykke |
| 2 | Øvre glassrute foran | 4 | isolasjonsplate |

Figur 17. Topp mantel stykke klaringer

	Høyde på mantel stykke / Dybde på mantel stykke
A	5 cm
B	15 cm
C	30 cm



- 1 Bak sideglassruten 3 Isolasjonsplate
2 Brannfarlig mantelstykke

Figur 18. Side mantel stykke klaringer

	Bredde på mantel stykke / Dybde på mantel stykke
A	5 cm
B	10 cm
C	15 cm

4.9

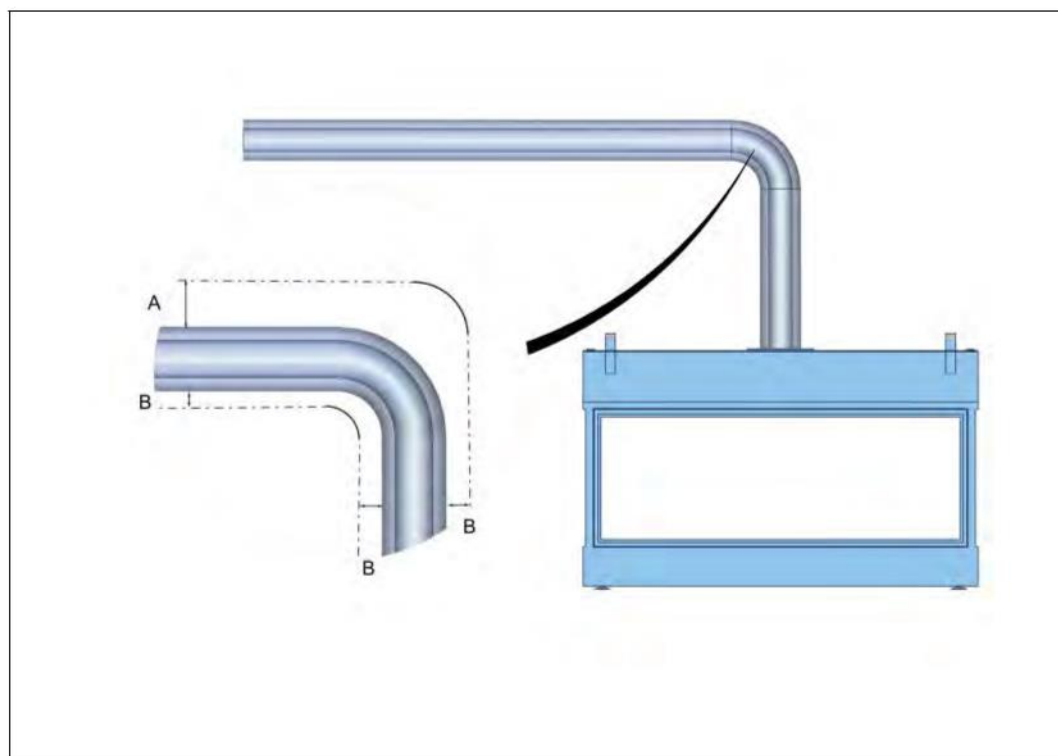
Klaringer for konsentrisk røykrørsystem

Ikke isoler konsentrisk røykrør.

Konsentrisk røykrør sikkerhetsavstander til brennbart materiale:

- Vertikalt rør (alle sider): B = minimum 2,5 cm.
- Horisontal rørtopp: A = minimum 7,5 cm.
- Horisontal rørbunn og sider: B = minimum 2,5 cm.

Figurene viser minimumsavstandene fra et horisontalt og et vertikalt konsentrisk røykrør til brennbart materiale.



Figur 19. Clearances konsentrisk røykrør

4.10 Avstander for TV-installasjon



Advarsel: Unngå at temperaturen rundt TV-en og TV-kablene blir høyere enn normalt. Klaringene i dette kapitlet forhindrer for høy temperatur når TV-en er montert over apparatet.

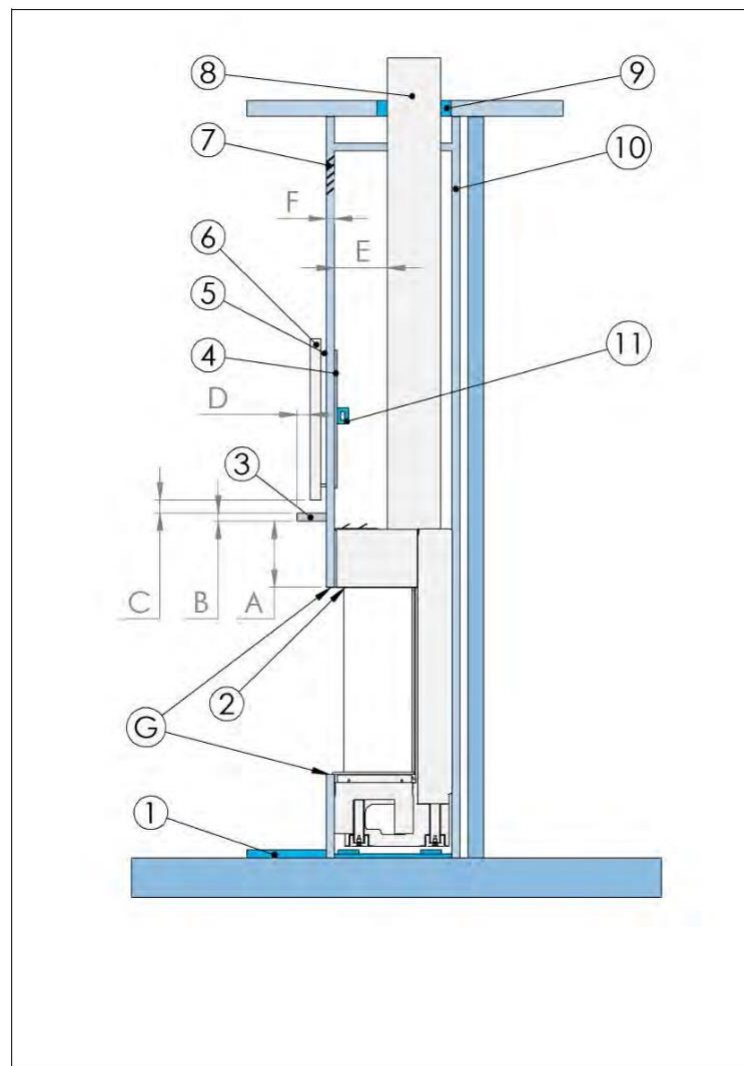


Viktig:

- Pass på at du bruker en ikke-brennbar isolasjonsplate med en tykkelse på minimum 4 cm for forsiden av skorsteinskabinettet. Se kapittel 4.1 for spesifikasjoner.
- Sett strømforsyningen og signalkablene i en isolert kabelkanal bak forsiden av skorsteinskabinettet. Lag den isolerte kabelkanalen på minst 12 mm ikke-brennbare isolasjonsplater. Se kapittel 4.1 for spesifikasjoner.
- For å unngå for mye varmestråling på TV-en, installer et mantelstykke mellom TV-en og toppen av apparatet.

To metoder for å installere TV-en er mulige:

- Overflate montert
- Innfelt montert



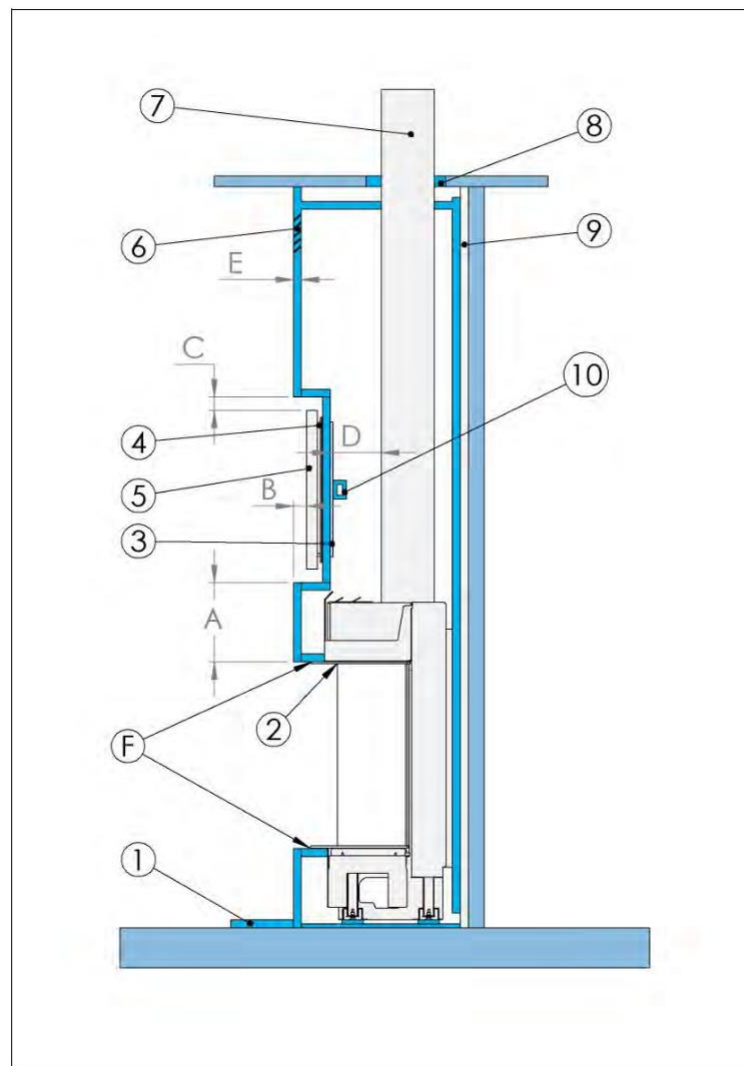
- | | | | |
|---|---------------------------|----|--|
| 1 | Ikke-brennbar ildsted | 7 | Konveksjon luftuttak |
| 2 | Innløp av konveksjonsluft | 8 | Konsentrisk røykrør |
| 3 | Mantel stykke | 9 | Ikke brennbart materiale ³ |
| 4 | Stål pigger | 10 | Luftgap og avstandsstykker |
| 5 | Veggbraketter for TV | 11 | Kabelrør |
| 6 | TV | | |

Figur 20. TV-installasjon - overflatemontert

En	Minimum 25 cm mellom mantelstykket og toppen av glassruten
B	Minste tykkelse 2,5 cm
C	Minimum 5 cm klaring mellom bunnen av TV-en og toppen av mantelstykket
D	Minimum 2,5 cm horisontal klaring mellom forsiden av TV-en og forsiden av mantelstykket
E	Minimum 2,5 cm
F	Minimum tykkelse 4 cm
G	Minimum 3 mm klaring mellom apparatet og omkringliggende konstruksjon

³ Spesifikasjoner i henhold til installasjonsinstruksjonene fra produsenten av konsentrisk røyksystem og lokale forskrifter

3



- | | |
|-----------------------------|--|
| 1 Ikke-brennbar ildsted | 6 Konveksjon luftuttak |
| 2 Innløp av konveksjonsluft | 7 Konsentrisk røykrør |
| 3 Stål pigger | 8 Ikke brennbart materiale ⁴ |
| 4 Veggbraketter for TV | 9 Luftgap og avstandsstykker |
| 5 TV | 10 Kabelrør |

Figur 21. TV-installasjon - innfelt montert

En	Minimum 30 cm
B	Minimum 2,5 cm horisontal klaring mellom forsiden av TV-en og forsiden av innhegning
C	Minimum 5 cm klaring på alle 4 sider av TV-en
D	Minimum 2,5 cm
E	Minimum tykkelse 4 cm
F	Minimum 3 mm klaring mellom apparatet og omkringliggende konstruksjon

⁴ Spesifikasjoner i henhold til installasjonsinstruksjonene fra produsenten av konsentrisk røykssystem og lokale forskrifter.

5 Installasjon

5.1 Krav til installasjon

5.1.1 Krav til installasjon av apparatet



Viktig:

- Pass på at gulvet er laget av betong eller en solid sokkel av ikke-brennbar materiale.
- Pass på at gulvet støtter vekten på apparatet. Se kapittel 8 for apparatets vekt.
- Pass på at gulvtemperaturene under og foran apparatet ikke kan være høyere enn 85 °C under bruk av apparatet. Sett eventuelt en ikke brennbar plate på gulvet foran apparatet.
- Se kapittel 4 for klaring til brennbare og ikke-brennbare materialer.
- Pass på at avstanden mellom undersiden av apparatet og gulvet er minimum 1 cm.
- Pass på at detaljene på apparatets typeskilt stemmer overens med gasstypen og gasstrykket til gasstilførselen.
- Sørg for at stedet er i overens med kravene. Se tilberedningsmanualen.
- Sørg for å installere ventilasjonsåpninger i peiskabinettet. Se kapittel 4 for dimensjoner på ventilasjonsåpningene.
- Pass på at det er 3 mm klaring på sidene og toppen av apparatet for å tillate utvidelse av apparatet under bruk.
- Ikke isoler apparatet med isolasjonsmateriale. Bruk kun keramiske ullstrimler (minimum 1000 °C varmebestandig) med en bredde på maksimalt 15 cm på sidene og toppen av apparatet, for å beskytte veggen mot direkte varmekontakt.

5.1.2 Krav til skorstein

- Dette apparatet er godkjent i kombinasjon med komponentene i de konsentriske røykrørsystemene som er oppført i klargjøringshåndboken, i henhold til de europeiske standardene for gassapparater og kan derfor bare brukes sammen med disse komponentene.
- Bruk bare følgende merker for installasjon av konsentrisk røykrørsystem:

Tabell 8: Oversikt over tillatte merkevarer i konsentrisk røyksystem

Fabrikant	System	Utvinning av røykgass
Bellfires	Muelink & Grol-systemet	Naturlig trekk
Poujoulat	DUOGAS-systemet	Naturlig trekk
På toppen	Metaloterm amerikansk system	Naturlig trekk
Jeremias/STB	H-TWIN-system	Naturlig trekk
Jeremias	TWIN-GASS-system	Naturlig trekk
Modinox	PLA-system	Naturlig trekk
Barbas	Opti-Vent-system	Tvungen trekk

- Ikke bruk en kombinasjon av deler fra forskjellige merker for installasjon av konsentrisk røykrør.
- Ikke isoler det konsentriske røyksystemet.

5.2 Installeringsprosedyre

**Notat:**

Apparatet er fabrikkinnstilt med riktig nominell varmetilførsel. Indikatorlampen er satt til riktig nivå av gassforbruk.

- Gjør alle prosedyrene i denne delen. Valgfrie prosedyrer er indikert med (valgfritt).

5.2.1

Forberedelse

Gjør følgende forberedende arbeid før apparatet installeres:

- Kontroller at gasstilførselsledningen er nær den tiltenkte plasseringen av den innebygde driftsenheten, slik at det er mulig å koble gasstilførselsledningen til gassregulatorblokken i driftsenheten.
- Monter en 230 VAC jordet stikkontakt i nærheten av apparatets tiltenkte plassering.
- Hvis det valgfrie Opti-Vent-røyksystemet skal installeres, må du sørge for å installere en ekstra 230 VAC jordet stikkontakt i nærheten av apparatets tiltenkte plassering
- Bygg isolasjonsveggene bak apparatets tiltenkte plassering i henhold til kravene i kapittel 4 før installasjonen av apparatet starter.

5.2.2

Montere apparatet



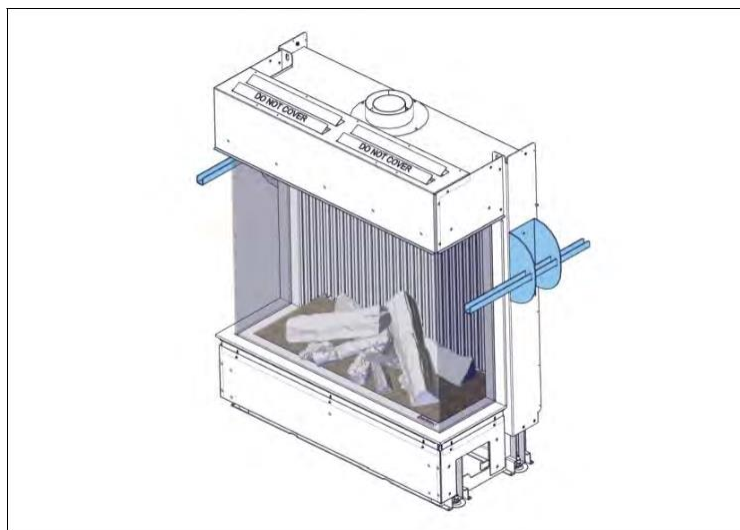
Forsiktig: Ikke løft apparatet med noen form for gaffeltruck. Dette vil forårsake skade på undersiden av apparatet. Bruk kun bærehåndtakene til å flytte apparatet.

1. Monter bærerørene på apparatet. Bruk bærehåndtakene til å flytte apparatet.



Merk: Bærehåndtakene følger ikke med apparatet.

2. Fjern bærehåndtakene.

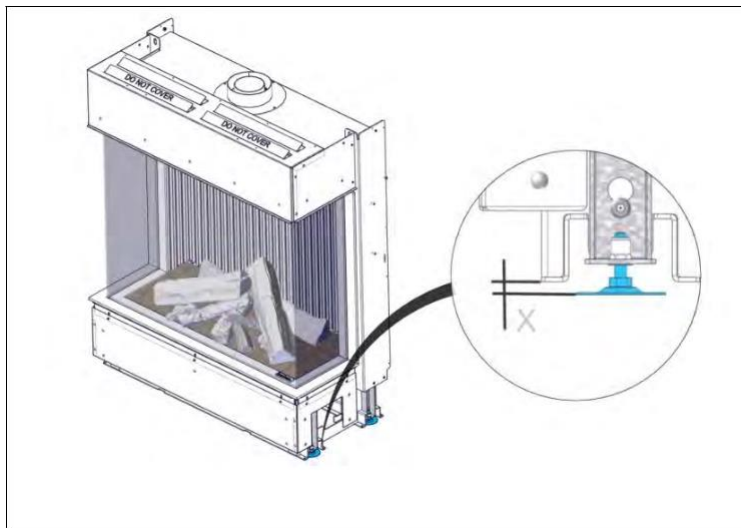


Figur 22. Apparat med bærehåndtak

5.2.3 Juster apparatet vannrett

Justere med justerbare føtter

1. Pass på at avstanden x er minimum 1 cm.



Figur 23. Justere med justerbare føtter

2. Juster de justerbare føttene. Bruk en 13 mm fastnøkkel.
3. Kontroller at apparatet er installert horisontalt. Bruk en vater.

Justere med justerbare høydeben (valgfritt)

1. Fest de 4 justerbare høydebenene på apparatet og sett dem i ønsket høyde. Bruk en 13 mm fastnøkkel.

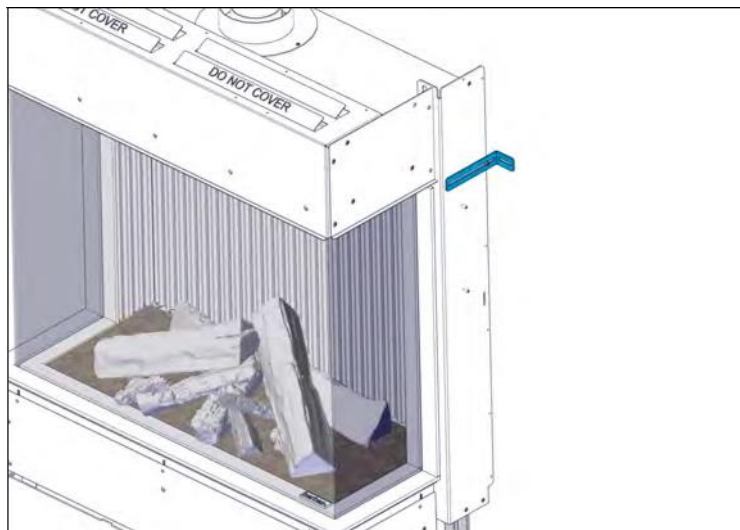


Figur 24. Justere med justerbare høydeben

2. Juster de 4 justerbare føttene med en 13 mm fastnøkkel til apparatet er i vater. Bruk en vater

Veggmontert gasspeis

1. Fest apparatet til bakveggen med 2 kilebolter og monteringsbrakettene.
2. Kontroller at apparatet er horisontalt. Bruk et vater. Juster om nødvendig



Figur 25. Feste til bakveggen

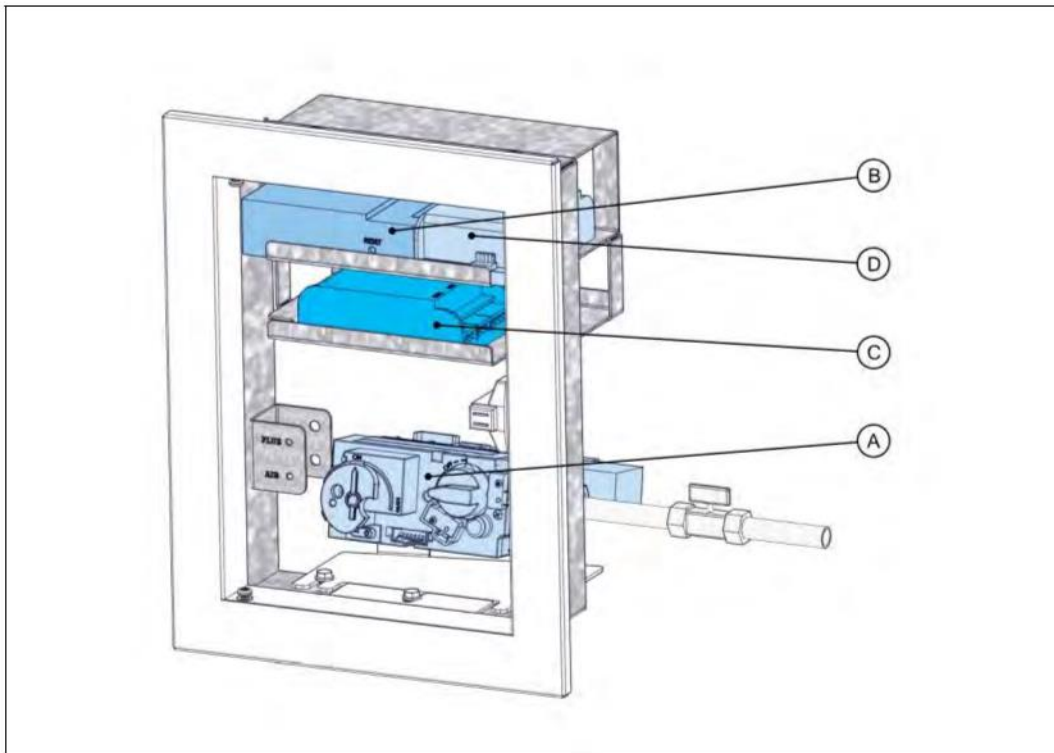
5.2.4

Opprette gasstilkoblingen



Viktig: I noen land foreskriver nasjonale forskrifter installasjon av en gassventil i gasstilførselsledningen til apparatet på et tilgjengelig sted i nærheten av apparatet. Kontakt din lokale gassleverandør eller din kvalifiserte gassinstallatør for mer informasjon om dette.

1. Fjern den dekorative kanten og døren fra peisen.
2. Sett driftsenheten på maksimalt 50 cm avstand fra siden av apparatet
3. Fjern den elastiske stroppen som holder gassregulatorblokken og mottakeren på apparatet, og plasser dem i nærheten av driftsenheten. Pass på at du ikke kobler fra elektriske kabler og gassledninger.
4. Sett gassregulatorblokken, mottakeren, lysmodulen og eventuelt wifi-boksen på den bestemte posisjonen i driftsenheten.



- | | | | |
|---|--------------------|---|-----------------------|
| A | Gassregulatorblokk | C | Lysmodul |
| B | Mottaker | D | Wifi-boks (valgfritt) |

Figur 26. Plassering av komponenter i driftsenhet/inspeksjonsluke



Advarsel:

Pass på at gassledningene ikke skades, og at presskoblingene ikke er løse når gassregulator/blokken flyttes.

Pass på at du ikke vrir de fleksible gassledningene.

5. Koble gasstilførselsledningen til gassregulator/blokken.
6. Pass på at alle elektriske ledninger og gassledninger fra apparatet til driftsenheten er på et ledig sted som er tilgjengelig etter at installasjonen er fullført.

5.2.5 Sjekk gasstilkoblingene

- Pass på at gasstilkoblingene ikke lekker. Bruk en blanding av 50% flytende såpe og 50% vann eller en lekkasjetester for å teste for gasstetthet.

5.2.6

Foreta den elektriske tilkoblingen



Forsiktighet:

- Bruk en stikkontakt med jordforbindelse.
- Stikkontakten må være tilgjengelig til enhver tid.

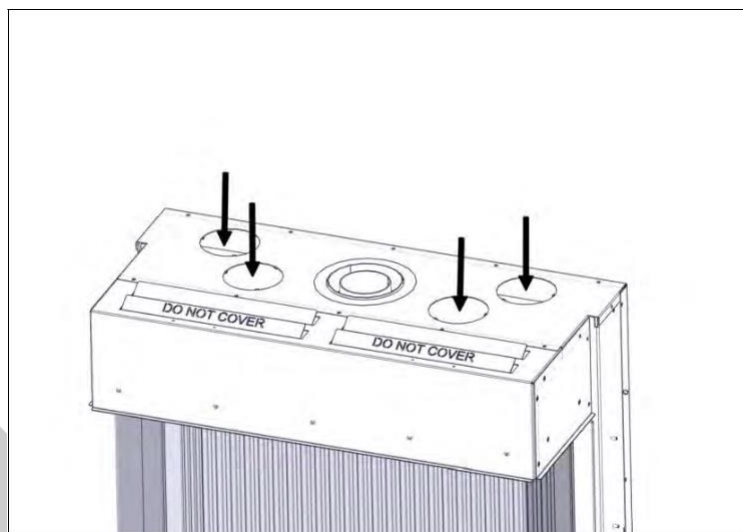
1. Koble støpselet til stikkontakten.
2. Pass på at den elektriske kabelen ikke berører apparatet på grunn av de høye temperaturene på apparatet.

5.2.7 Koble til konsentrisk røykrørsystem

1. Koble det konsentriske røyksystemet til apparatet. Bruk materialene som er angitt i forberedeshåndboken. Ikke bruk andre materialer.
2. Kontroller at alle mekaniske tilkoblinger til konsentrisk røykrør er riktig tilkoblet.
3. Fest de konsentriske tilkoblingsrørene til veggen eller taket med metallbraketter. Se håndboken "monteringsinstruksjoner for konsentrisk røykrørsystem".

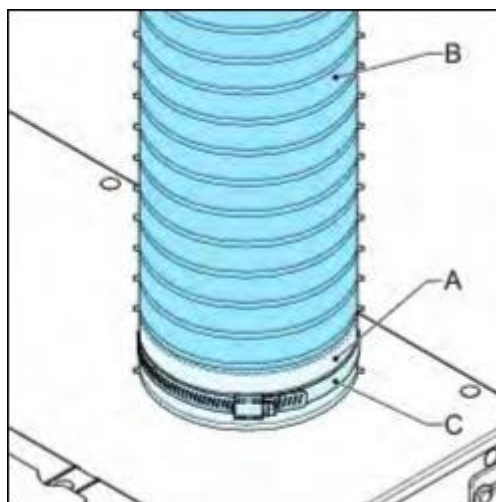
5.2.8 Koble til konveksjonssettet (valgfritt)

1. Sett krageadapterne i de åpne konveksjonsluftutløpsåpningene.



Figur 27. Plassering av konveksjonsluftuttaksåpninger

2. Bøy ut de 3 leppene på hver krageadapter for å feste krageadapteren på utløpsåpningen.
3. Koble de fleksible aluminiumsrørene (B) på krageadapterne (A) . Bruk slangeklemmene (C).
4. Koble de fleksible aluminiumsrørene til monteringsbokser i skorsteinskabinettet.



Figur 28. Tilkobling av fleksibel rør

5.2.9 Montere røykgasrestriksjonsplaten

Sikkerhetsforhold

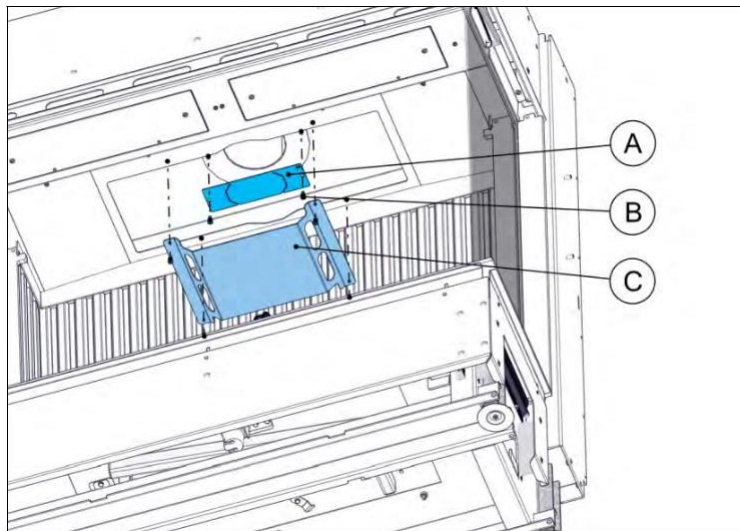


Forsiktighet:

Monter riktig begrensingsplate som angitt i klargjøringshåndboken. Feil begrensingsplate kan forårsake skade på apparatet.

Prosedyre

1. Fjern glassrutene. Se kapittel 6.2.1 for instruksjoner .
2. Fjern hvelvet (C), ved å skru av to skruer.
3. Monter begrensingsplaten (A) med festene (B) i apparatet. Bruk begrensingsplaten som er angitt i klargjøringshåndboken.
4. Monter hvelvet (C) igjen med de to skruene.



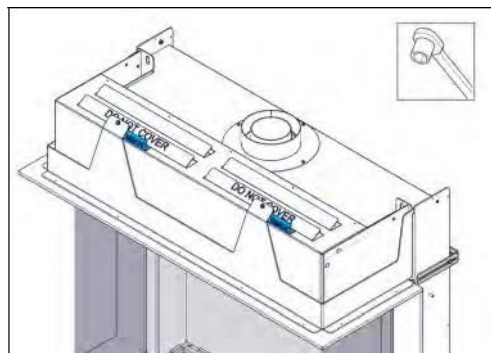
Figur 29. Begrensingsplate og hvelv

5.2.10 Montere manteljernet (valg)

Apparatet utstyrt med den 10 cm dekorative rammen har et manteljern festet på toppen av 10 cm ramme⁵. Manteljernet støtter murverk eller plater over apparatet.

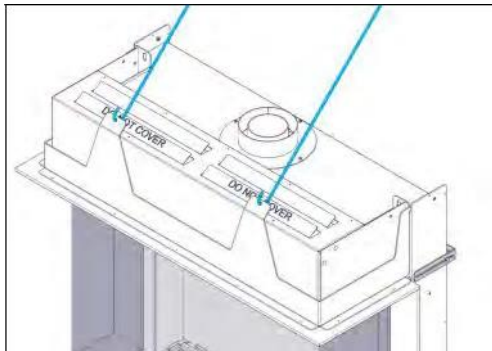
Pass på at murverket eller platingen ikke hviler direkte på apparatet.

1. Fjern da de 2 beskyttelsesplatene merket "REMOVE".



⁵ Et apparat med en 4 cm dekorativ ramme trenger ikke et manteljern.

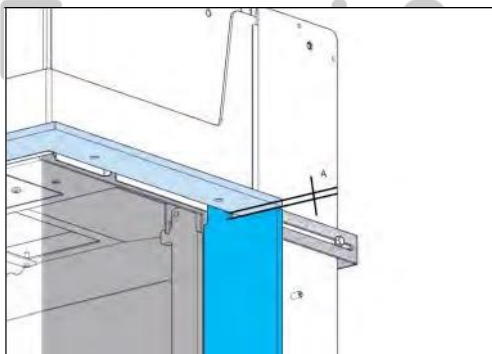
2. Bruk de 2 strekkstengene til å feste manteljernet til bakveggen.



3. Pass på at strekkstengene er i en vinkel på 60° mot apparatet.



4. Utjevne manteljernet med spenningshylsene. Bruk et nivå.
5. Pass på at avstanden mellom manteljern og underside av glasset er lik på alle sider.
6. Pass på at avstand A er minimum 2 mm mellom manteljernet og toppen av sidepanelene. Dette lar deg fjerne sidepanelene.



7. Pass på at manteljernet står vinkelrett på sidepanelene.
8. Sett en keramisk ullstrimmel på toppen av manteljernet, før du legger murverk eller plater på den.

5.2.11 Bygg ildstedet

Sikkerhetsforhold



Advarsel: Ikke dekk til oversiden av apparatet med murverk, plater eller annet materiale.



Forsiktighet:

- Fjern sidepanelene og frontpanelet på rammen for å forhindre skade på rammen under arbeidet. Se kapittel [6.2.1](#).
- Fjern glassrutene. Se kapittel [6.2.1](#).
- Pass på at gassrørene forblir fri for sement eller annet byggemateriale. Ellers kan gassrørene begynne å lekke.
- Sørg for å ha en klaring på minimum **3 mm** mellom sidene og toppen av apparatet og murverket. Apparatet kan ekspandere under drift på grunn av oppvarming.
- Ikke bruk maskeringstape på apparatet. Maskeringstape kan skade apparatets overflate.



Notat:

- Pass på at tykkelsen på innebyggingen er tatt i betraktning når du lager murverket.
- Hvis du bruker annet materiale enn murstein, installerer du materialet i samsvar med instruksjonene fra leverandøren av materialet.

Prosedyre

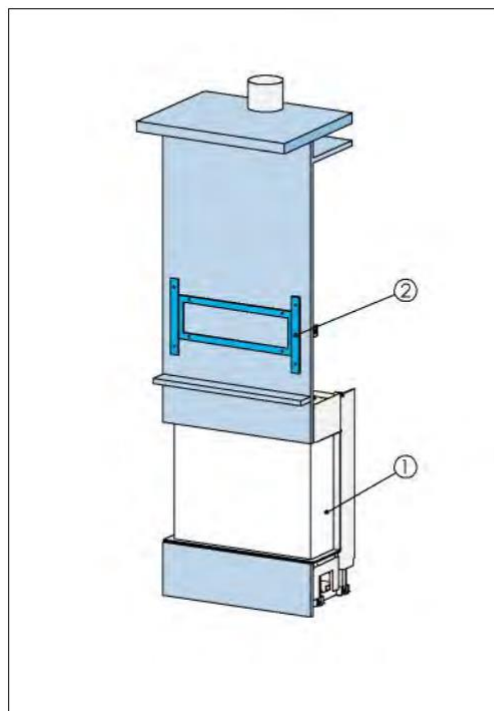
1. Identifiser posisjonene der innløpsgitteret og utløpsgitteret må settes. Se kapittel [4](#) og se i forberedelsehåndboken.
2. Identifiser posisjonen til driftsenheten
3. Bygg ildstedet like over driftsenhetens tiltenkte posisjon .
4. Monter driftsenheten med gassregulatorblokken, mottakeren og lysmodulen. Gjør prosedyren gitt i kapittel [5.2.4](#).
5. Bygg murverket rundt apparatet opp til den øvre rammen.
6. Hvis det er aktuelt, installer spenningsstengene på manteljernet og bakveggen. Se kapittel [5.2.10](#).
 - a) Sett keramisk ullstrimmel på toppen av manteljernet. Murverk kan bygges på toppen av den keramiske ullstripen.
7. Bygg ildstedet rundt apparatet.
8. Monter ristene på innløpsåpningene og utløpsåpningene.
9. Pass på at overtrykkslukene er riktig plassert. Se kapittel [5.3.1](#) for instruksjoner.
10. Installer glassrutene. Se [6.2.2](#).
11. Monter frontpanelet og sidepanelene på rammen på apparatet. Se kapittel [6.2.2](#).

5.2.12Extra: TV-installasjon over apparatet



Viktig:

- Bruk en TV-veggmonteringsbrakett som gjelder for TV-en.
- For å feste TV-veggmonteringsbraketten må du passe på å bruke stålpinner på baksiden av frontplaten på skorsteinskabinettet.

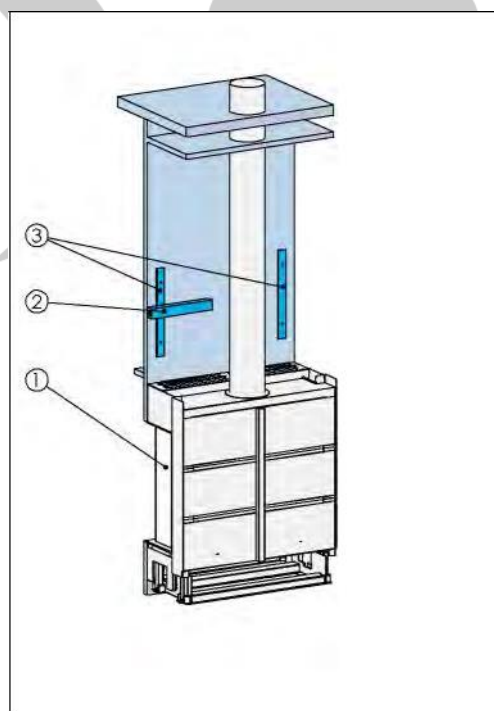


1 Gasspeis

2

TV veggmonteringsbrakett

Figur 30. TV-installasjon over apparatet (sett forfra)



1 Apparat

2 Isolert kabelkanal

3

Stålbrakett

Figur 31. TV-installasjon over apparatet (sett bakfra)

5.3 Klargjør apparatet for bruk

- Gjør alle prosedyrene i denne delen. Valgfrie prosedyrer er indikert med (valgfritt).

5.3.1 Kontroller overtrykkslukene

1. Pass på at overtrykkslukene er løse. Skyv overtrykkslukene opp og senk dem tilbake på plass.
2. Kontroller pakningen til overtrykkslukene. Pakningen må forsegle åpningen.
3. Skift om nødvendig ut pakningen. Løft luken og vri den for å fjerne luken og for å få tilgang til pakningen.

5.3.2 Sjekk driften av belysningen

- Kontroller at driften av omgivelseslysene fungerer som den skal. For å betjene lysene med fjernkontrollen, se brukerhåndboken

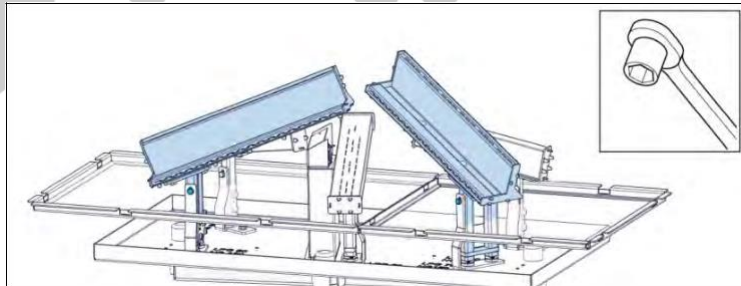
5.3.3 Sett keramiske vedkubber på brennerne

Se kapittel 2.5 for en oversikt over vedkubber og deres nummer

Forsiktig: Håndter de keramiske kubbene med forsiktighet.

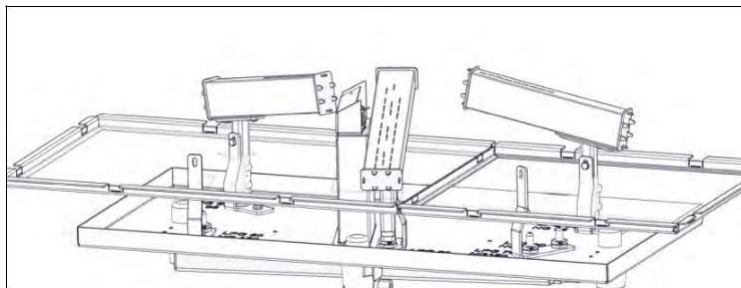


1. Kontroller at alle elementene i det keramiske loggsettet er der. Se kapittel 2.5.
2. Fjern de 2 skruene som holder de to frontbrennerne på gasstilførselsledningen.



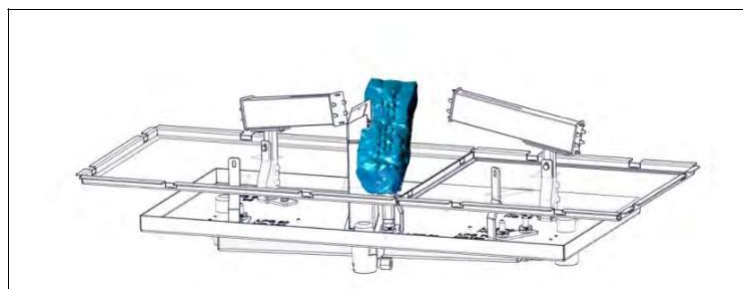
Figur 32.

3. Fjern begge frontbrennerne.



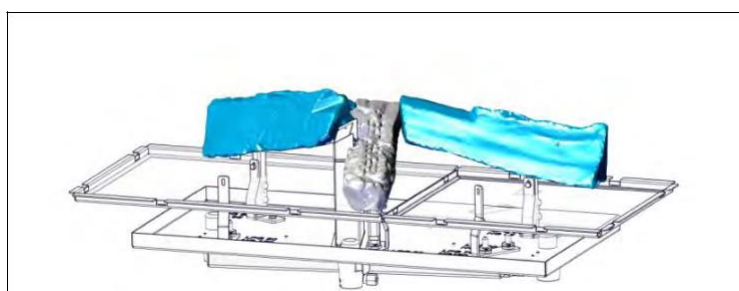
Figur 33.

4. Sett keramisk kubbe nr 43 på senterbrenneren.



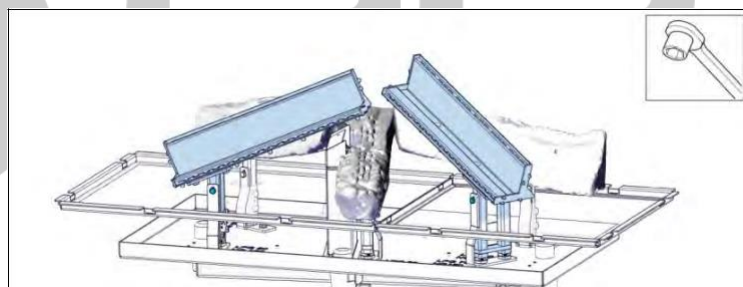
Figur 34.

5. Sett keramisk kubbe nr 41 på venstre bakbrenner og keramisk tømmer nr 42 på høyre bakbrenner



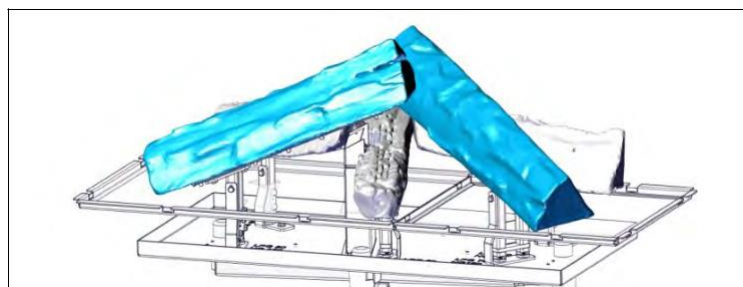
Figur 35.

6. Fest begge frontbrennerne på gasstilførselsledningen med de 2 skruene.



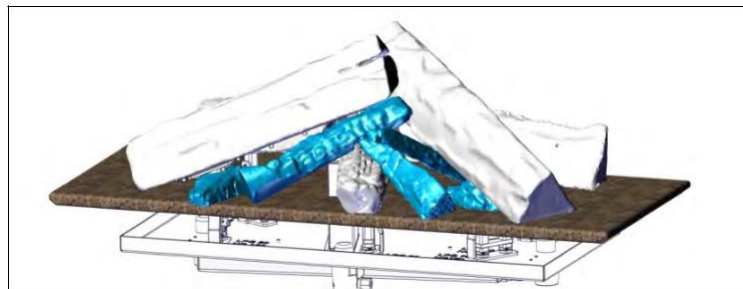
Figur 36.

7. Sett keramisk kubbe nr 39 på venstre forbrenner og keramisk kubbe nr 40 på høyre brenner foran



Figur 37.

8. Kontroller tenningen av brennerne
 - a) Pass på at de keramiske kubbene er i riktig posisjon som beskrevet ovenfor.
 - b) Kontroller at støpselet er i stikkkontakten.
 - c) Kontroller at hovedgassventilen er åpen.
 - d) Start apparatet og kontroller antennelsen av pilotbrenneren og hovedbrennerne. Se brukerhåndboken for startprosedyren.
 - e) Hvis tenningen av pilotbrenneren og hovedbrennerne er riktig, må du stoppe apparatet med fjernkontrollen. Se i brukerhåndboken for stoppprosedyren.
 - f) Fortsett med installasjonen etter at apparatet er avkjølt.
9. Påfør innleggsglasset likt på risten. Bruk innleggsglasset "Svart" langs kantene på risten. Dekk resten av risten med en blanding av innleggsglass 'Svart' og innleggsglass 'Dark Amber' .
10. Legg keramiske vedkubber nr. 36, 44, 46 og 47 på innleggsglasset



Figur 38.

11. Monter glassrutene. Se kapittel 6.2.2 for å få riktig fremgangsmåte.

5.3.4

Gjør en siste sjekk på peisen

Sikkerhetsforhold



Forsiktighet:

Vent 4 uker etter installasjonen før du bruker ildstedet. Sementen må herdes.(avhengig av innebyggingsmetode) En siste sjekk kan gjøres rett etter installasjonen.

Prosedyre

1. Start apparatet og kontroller antennelsen av indikatorlampen og hovedbrenneren. Teningen må være stille og må produsere en rolig flamme. For å starte apparatet, se bruksanvisningen.
2. Kontroller hovedbrenneren. Flammene øker i høyden og skifter fra blått/gult til gult.
3. Hvis alle flammene er gule, er apparatet klart til bruk.

6 Maintenance

6.1 Årlig vedlikehold

- Gjør alle prosedyrer i denne delen minimum hvert år.

**Forsiktighet:**

- Bruk bare originale deler. Individuelle deler til utskifting eller tilbehør er tilgjengelig hos din Barbas-forhandler.
- Innførte modifikasjoner på apparatet er ikke tillatt.

6.1.1 Rengjør apparatet

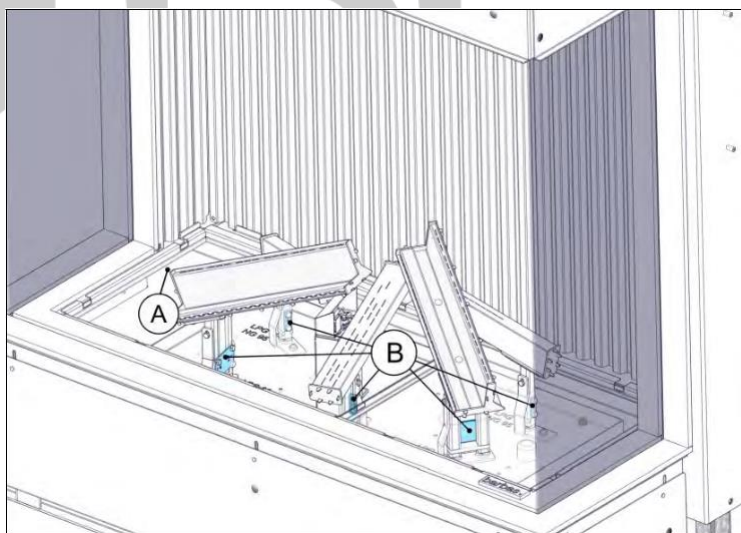
Sikkerhetsforhold

**Forsiktighet:**

- Slå av gassstilførselen til apparatet før rengjøring.
- Slå av strømforsyningen til apparatet før rengjøring.

Prosedyre

1. Fjern glasset. Se kapittel [6.2.1](#).
2. Fjern innholdet fra brennersengen.
3. Rengjør det fjernede innholdet forsiktig med en myk børste.
4. Rengjør insiden av apparatet, inkludert hovedbrenneren, pilotlysbrenneren og røyksystemet.
5. Fjern risten.



Figur 39. Plassering av luftinntak og primære luftinntaksåpninger

6. Rengjør forbrenningsluftinntaket
 - a) Rengjør forbrenningsluftinntaket (A) på undersiden av apparatet.
 - b) Rengjør de primære forbrenningsluftinntaksåpningene (B) på hovedbrennerne.
7. Rengjør omgivelseslyspærene. Se kapittel [6.2.6](#).
8. Rengjør konveksjonslufruten.

9. Kontroller om apparatet er skadet, inkludert disse delene:
 - a) Hovedbrennere.
 - b) Pilotbrenner.
 - c) Forbrenningsluftinntak.
 - d) Overtrykk luker.
 - e) Avgass system. Bruk en lommelykt om nødvendig.
10. Rengjør glasset. For standard glass, se kapittel 6.2.4. For antirefleksglass se kapittel 6.2.5.
11. Hvis bakveggen i det svarte speilet er installert i apparatet, rengjør du det svarte speilet. Bruk glassspray eller keramisk komfyrrensers.
12. Installer glassrutene. Se kapittel 6.2.2.
13. Klargjør apparatet for bruk. Se kapittel 5.3.4.

6.1.2 Kontroller apparatet

1. Kontroller om det er lekkasjer på gassrørene og gassrørtilkoblingene. Se kapittel 5.2.5.
2. Kontroller at indikatorlampen fungerer som den skal. Indikatorlampen må ikke vise noen uregelmessigheter.
3. Kontroller at hovedbrenneren fungerer som den skal. Brannen må ikke vise noen uregelmessigheter.
4. Kontroller gasstilførselstrykket og brennertrykket.
 - a) Bruk innløpstrykkkranen og utløpstrykkkranen på gassregulatorblokken for å måle forsyningstrykket og brennertrykket.
 - b) Mål trykket når apparatet er slått av og når apparatet brenner maksimalt. Se kapittel 8 for nødvendig tilførselstrykk og brennertrykk.
5. Kontroller at omgivelsesbelysningen fungerer som den skal.
6. Kontroller konsentrisk røykrørsystem og utløpskonstruksjon. Kontroller at alle tilkoblingene til konsentrisk røykrør er sikre.

6.2 Vedlikeholdsprosedyrer

6.2.1 Fjern glassrutene

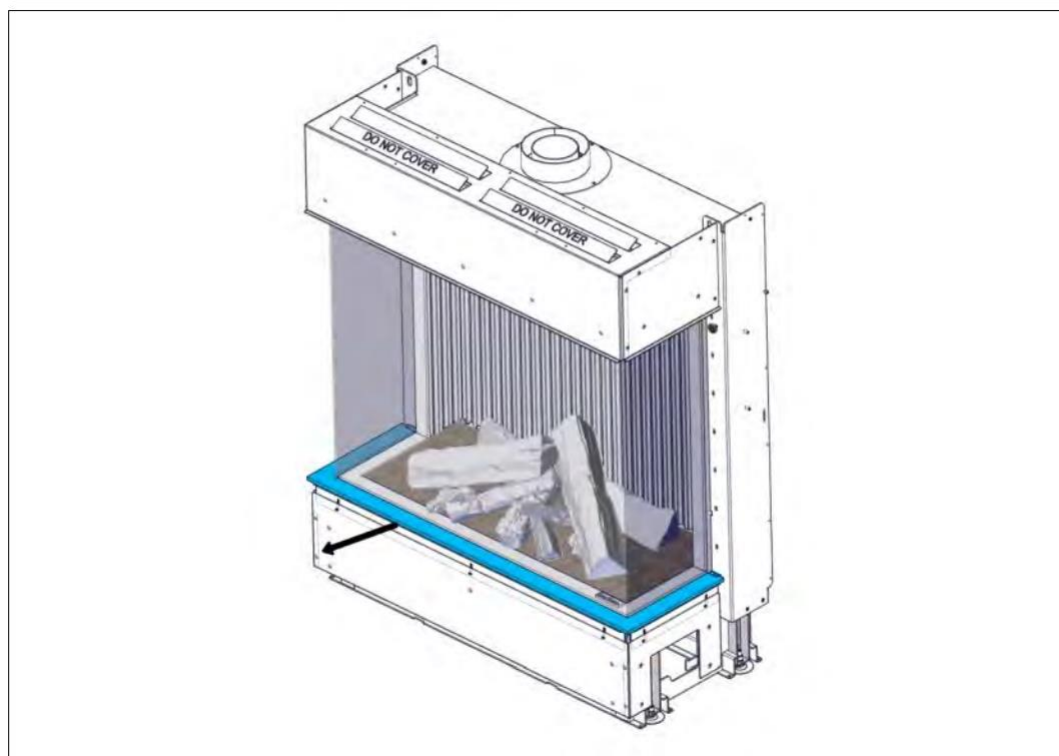
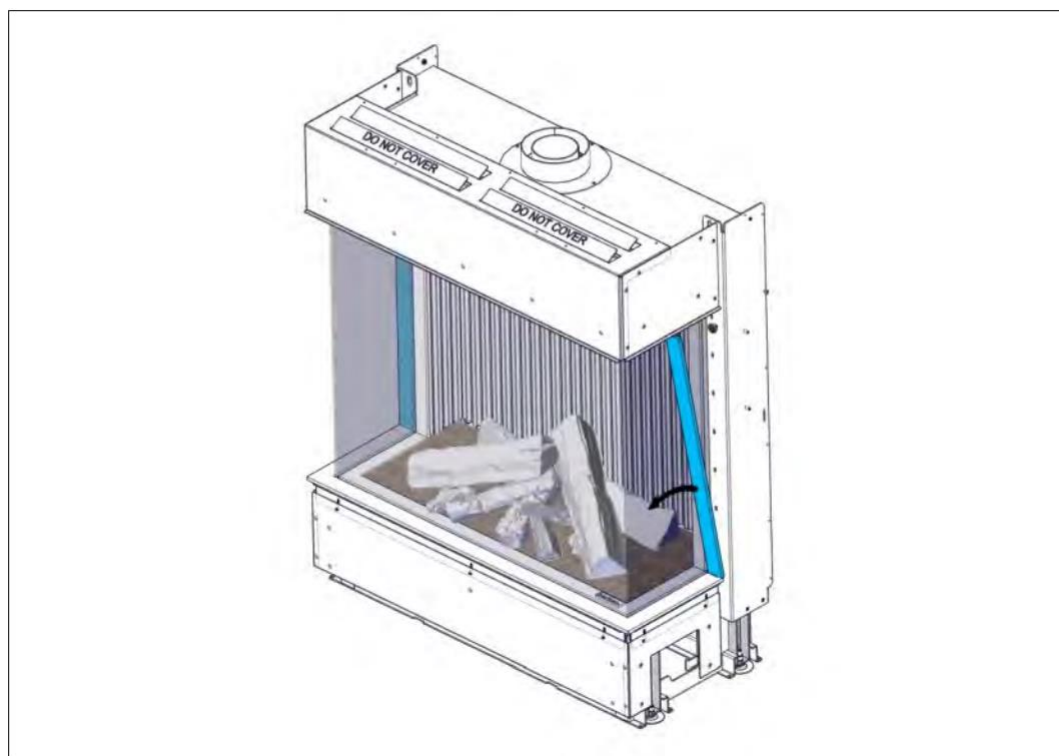


Advarsel: Før du begynner med denne prosedyren, må du kontrollere at apparatet er slått av og avkjølt til romtemperatur.

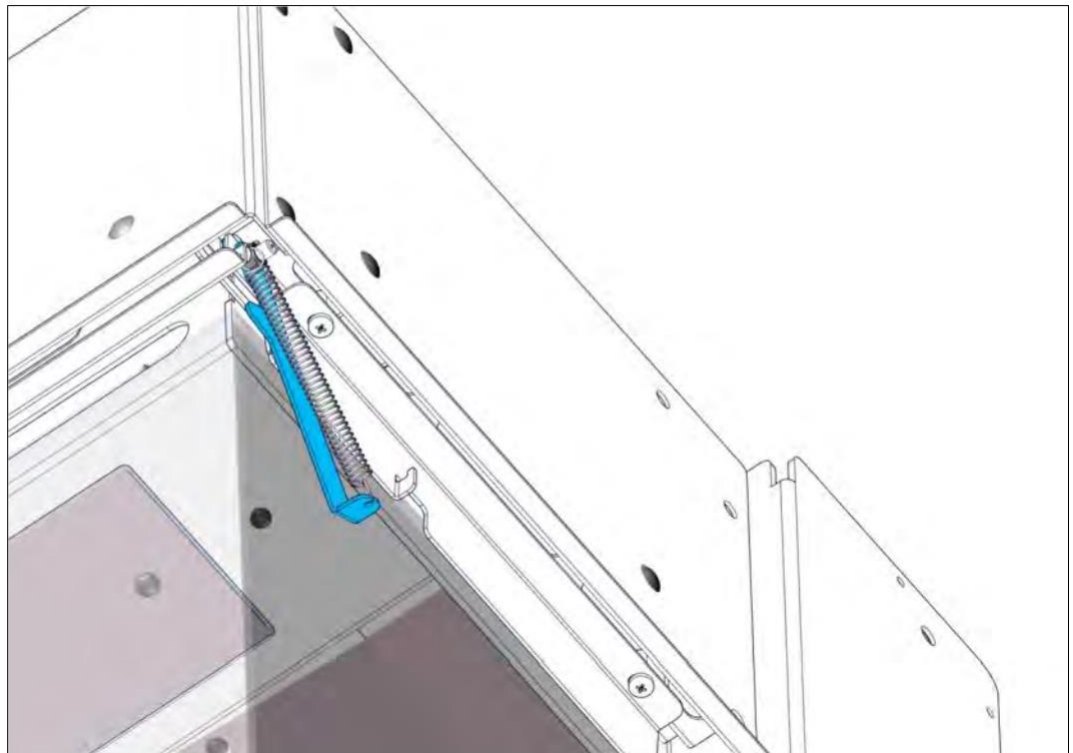
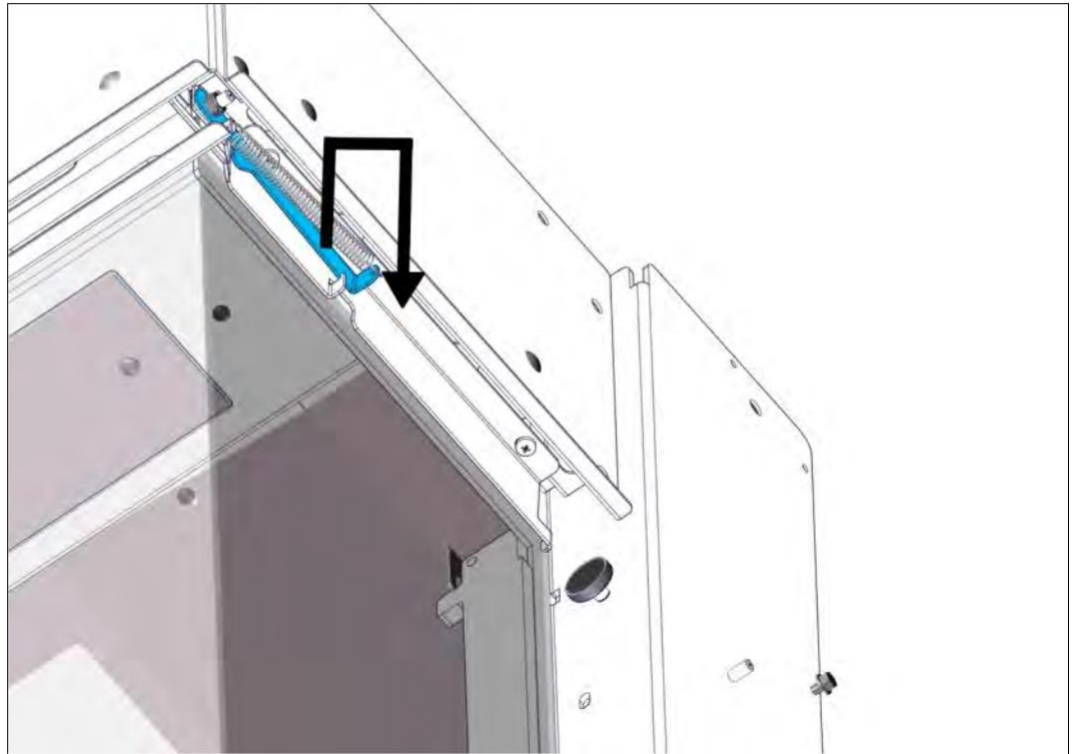


Forsiktig: Bruk vernehansker.

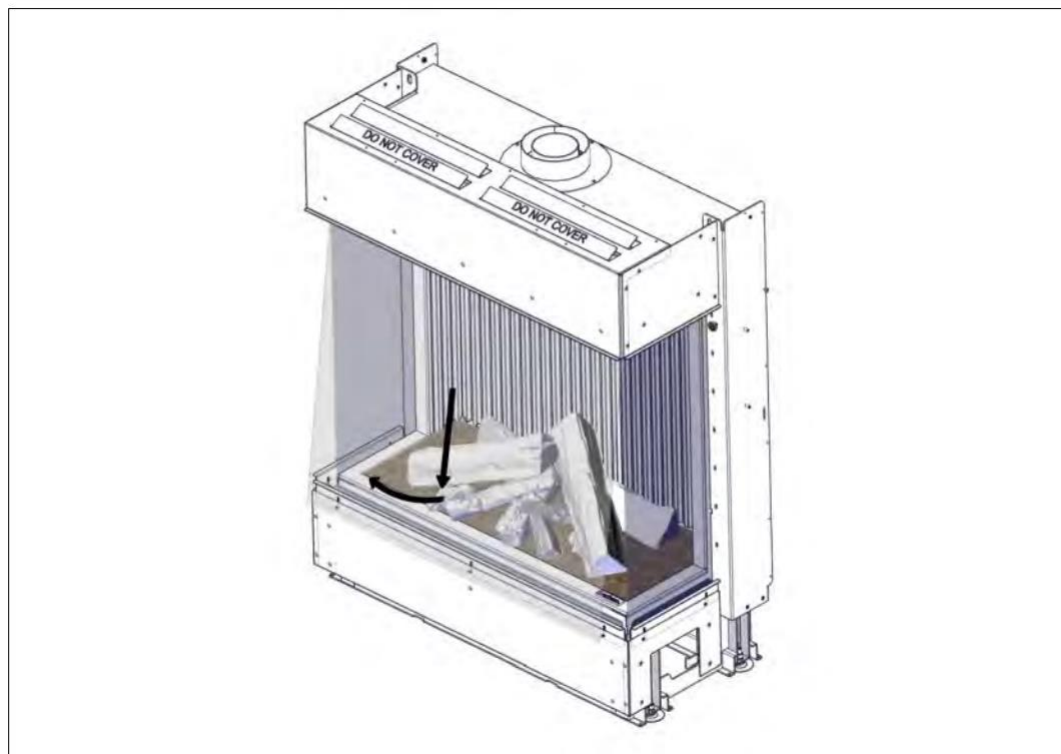
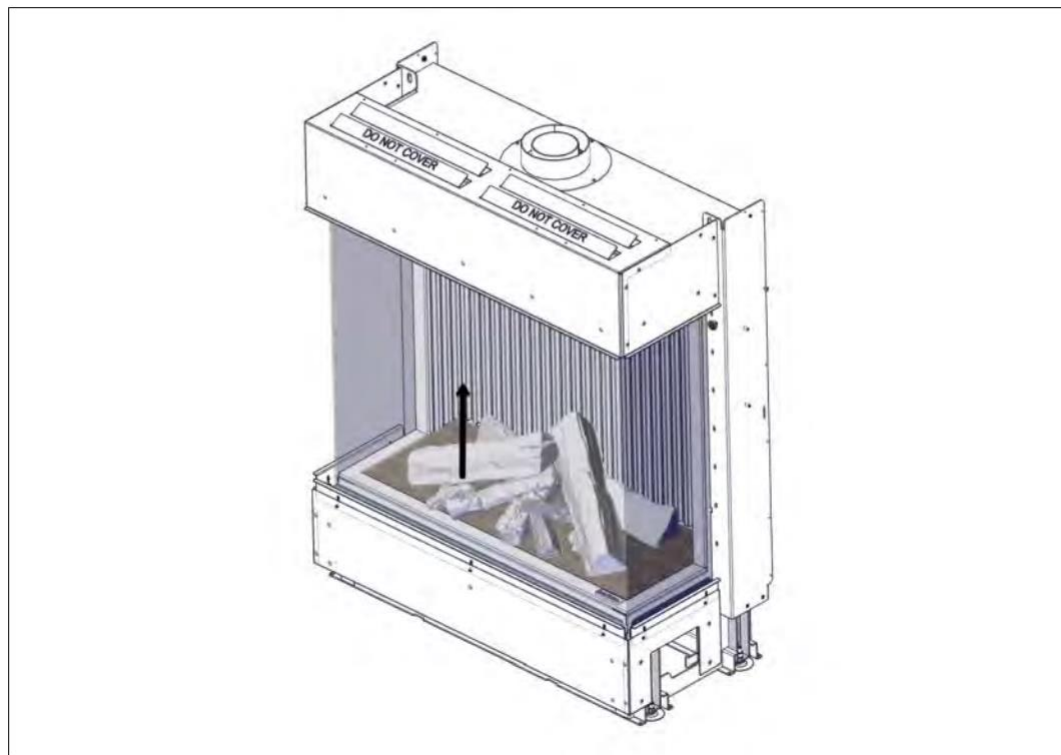
1. Slå av gasstilførselen til apparatet før du fjerner glassrutene.



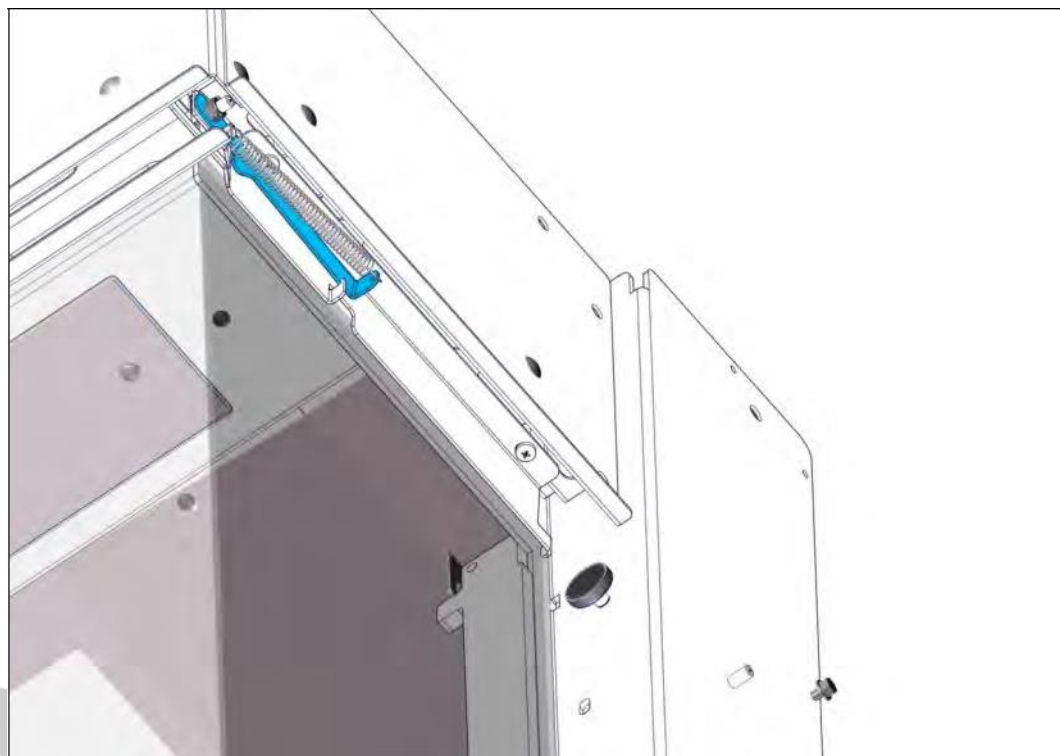
2. Fjern sidepanelene og frontpanelet.



3. Lås opp festespakene øverst til venstre og til høyre for glassrutene.

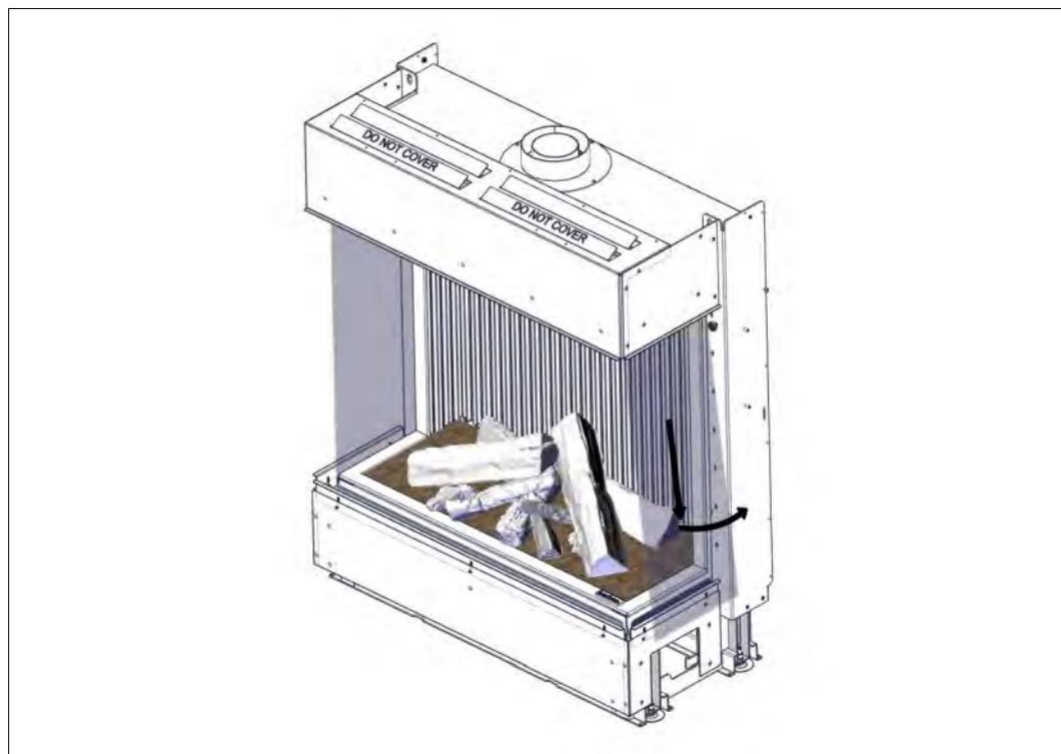
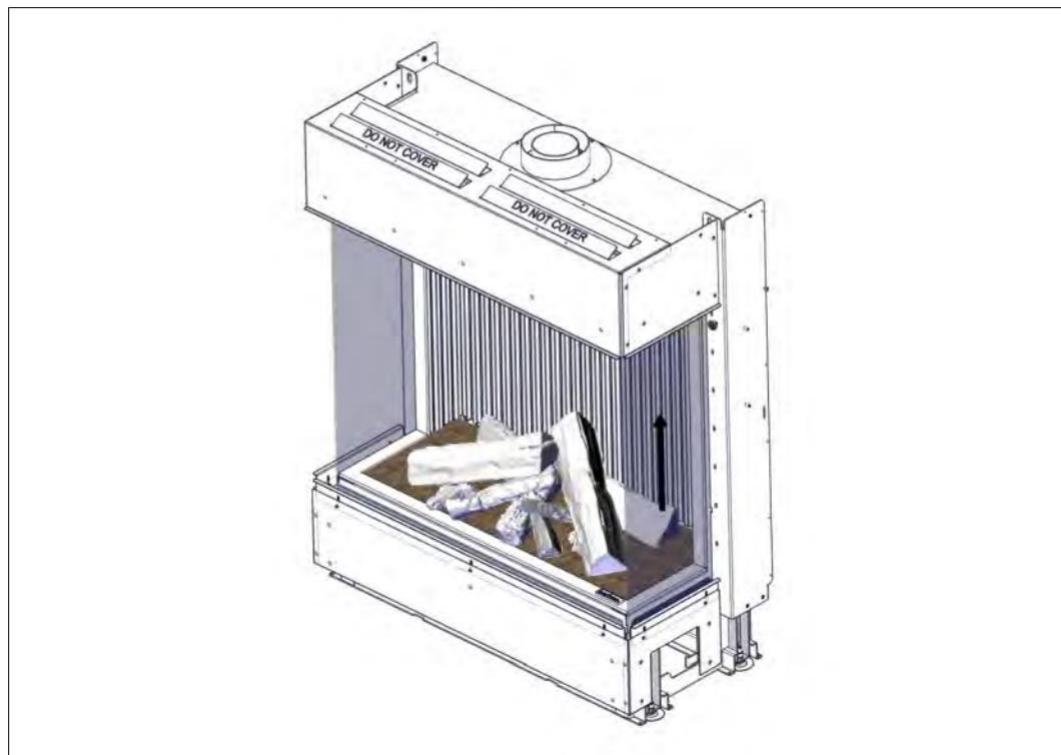


4. Løft den fremreste glassruten litt, og fjern den på en skråstilt måte.



5. Løsne skruene til venstre og høyre for de øverste brakettene. Ikke fjern skruene og/eller brakettene.

Energi & Varme



6. Fjern glassrutene på sidene med samme prosedyre som frontglasset.

6.2.2

Montere glassrutene



Forsiktighet:

Bruk vernehansker.



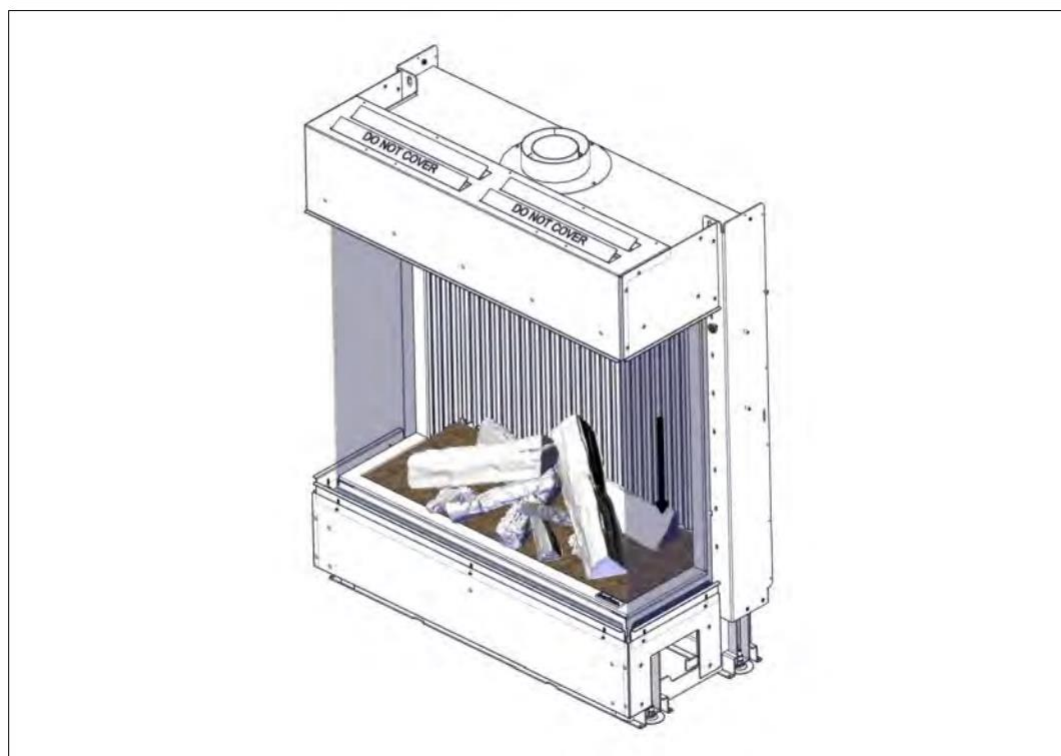
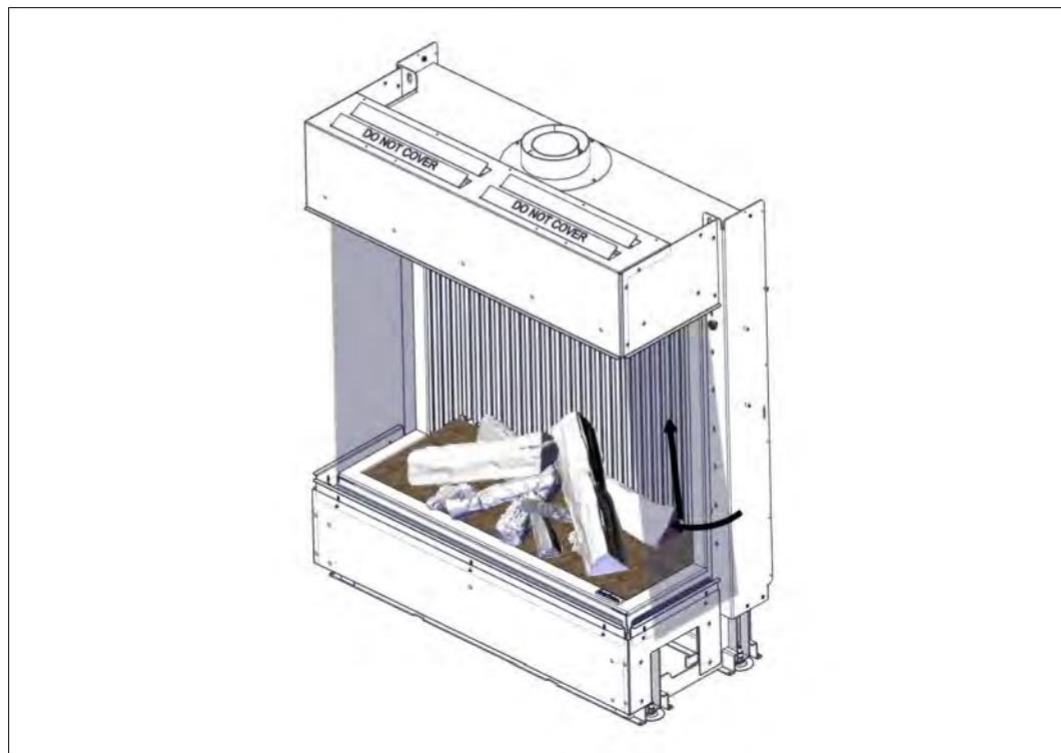
Forsiktighet:

Pass på at glassrutene sitter riktig i apparatet og forsegler innsiden av apparatet. Hvis glasset ikke passer riktig, er det fare for røykgasslekkasje.

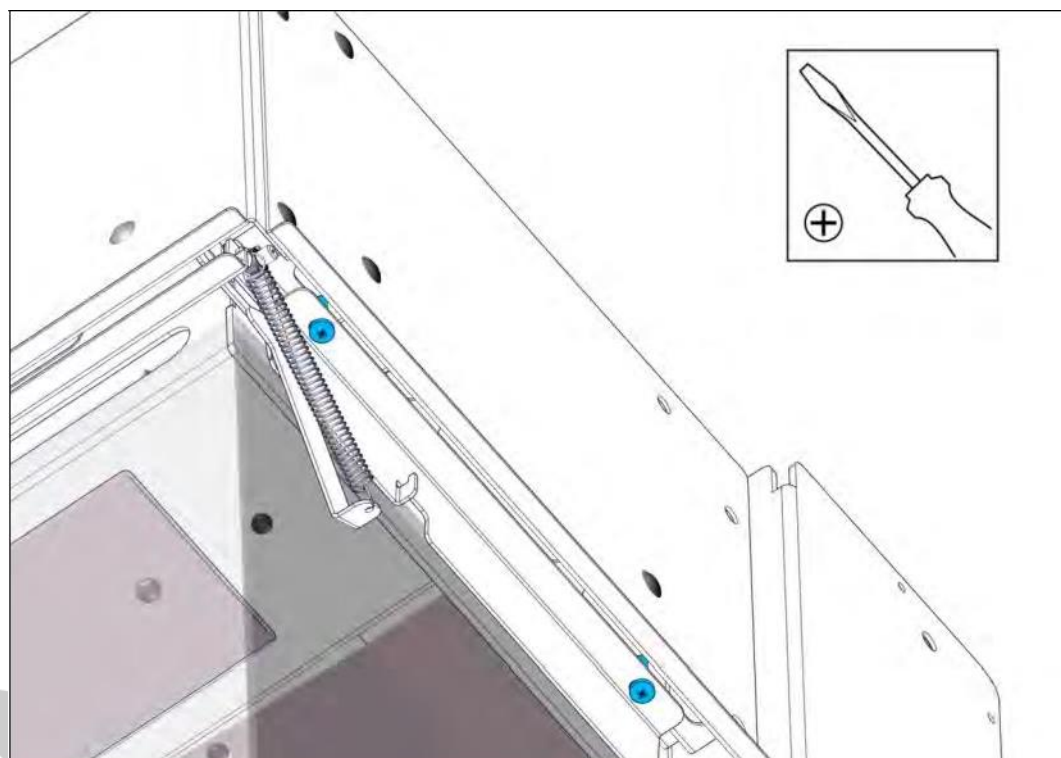
1. Monter glassrutene og panelene i motsatt rekkefølge av prosedyren 'Fjern glassrutene'



RFT
Energi & Varme

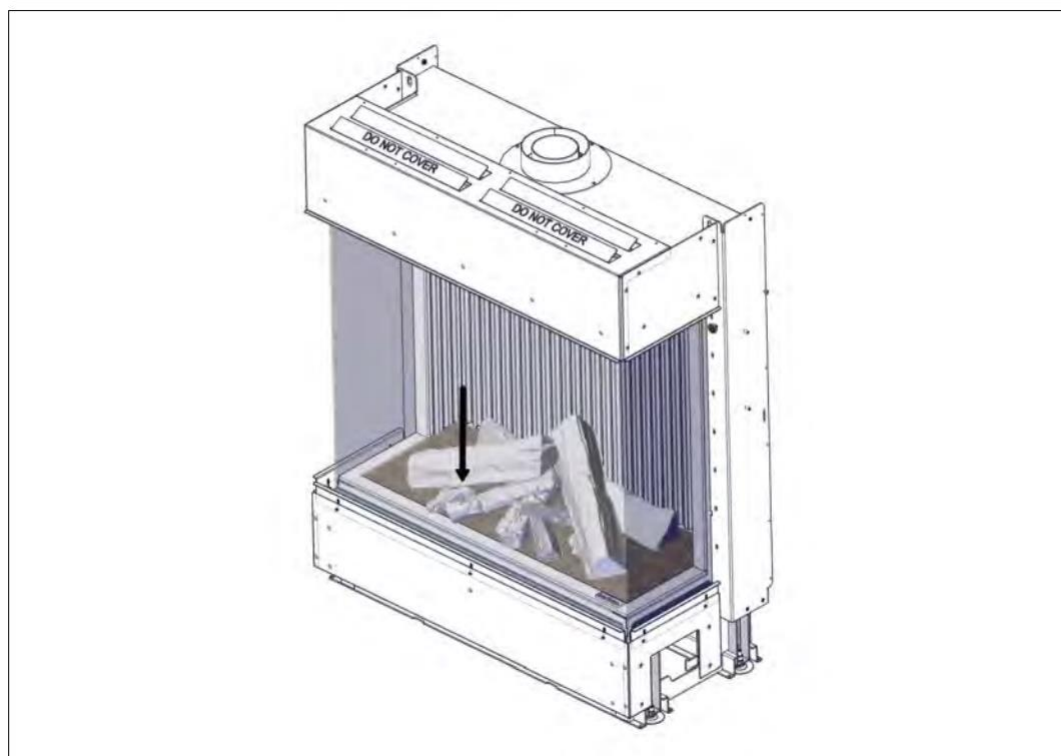


2. Monter glassrutene på sidene, ved å løfte glasset litt på skrå og plassere det i sporet (topp og bunn) .

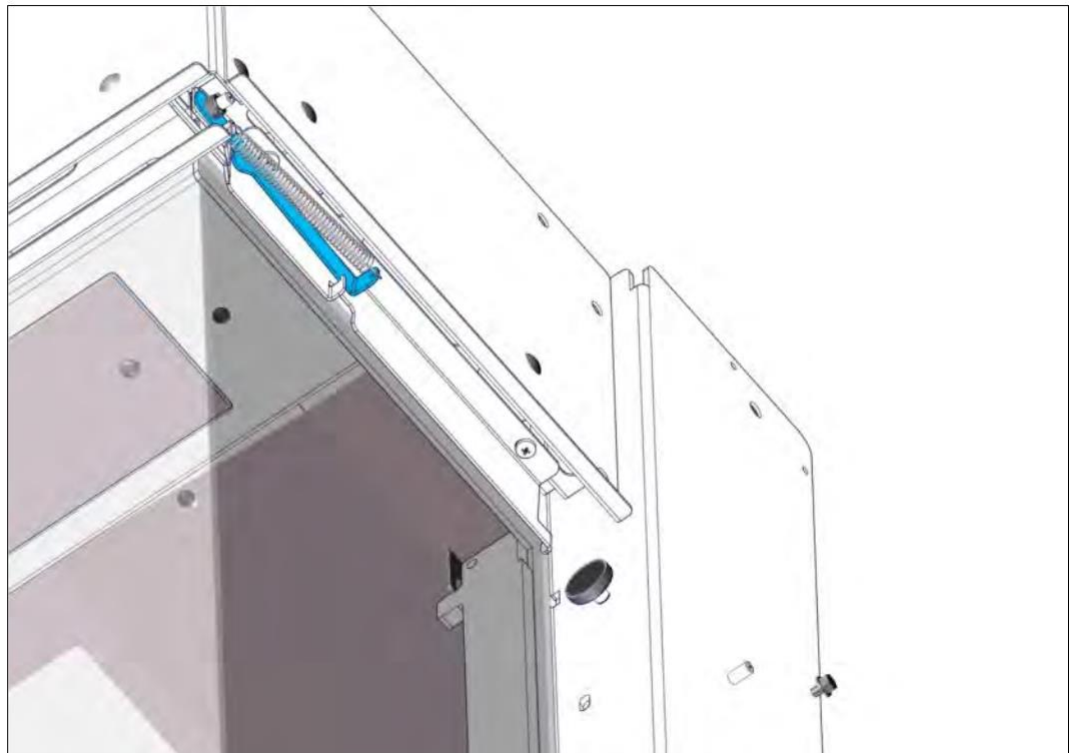
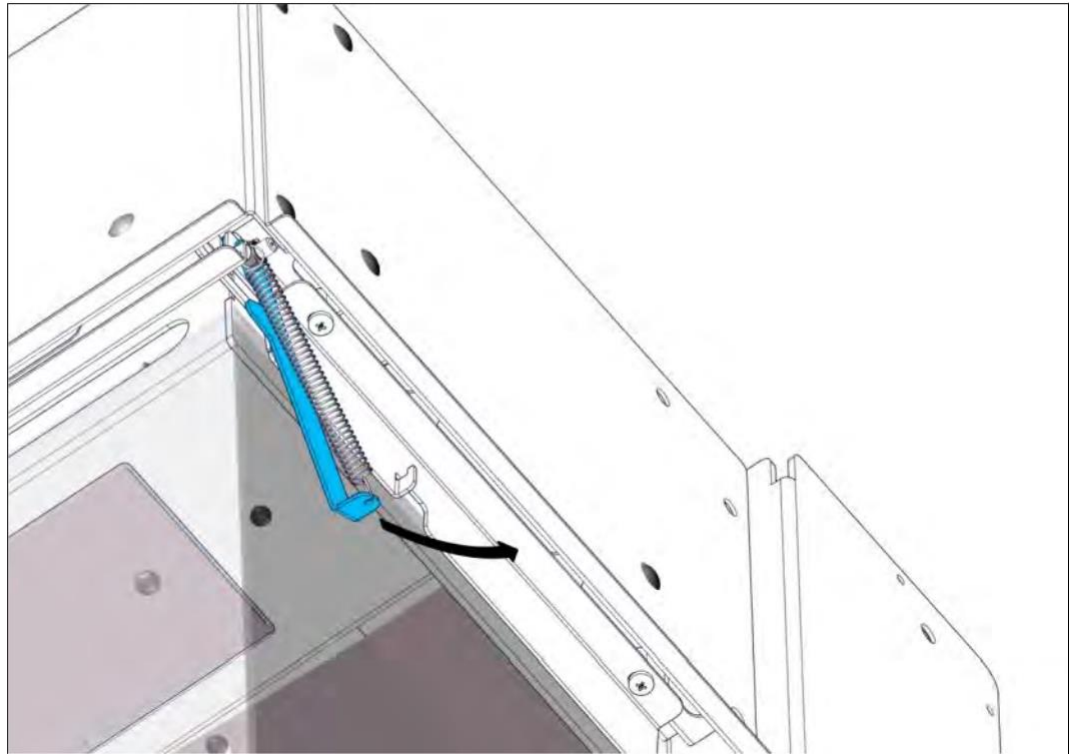


3. Stram skruene til venstre og høyre for de øverste brakettene.

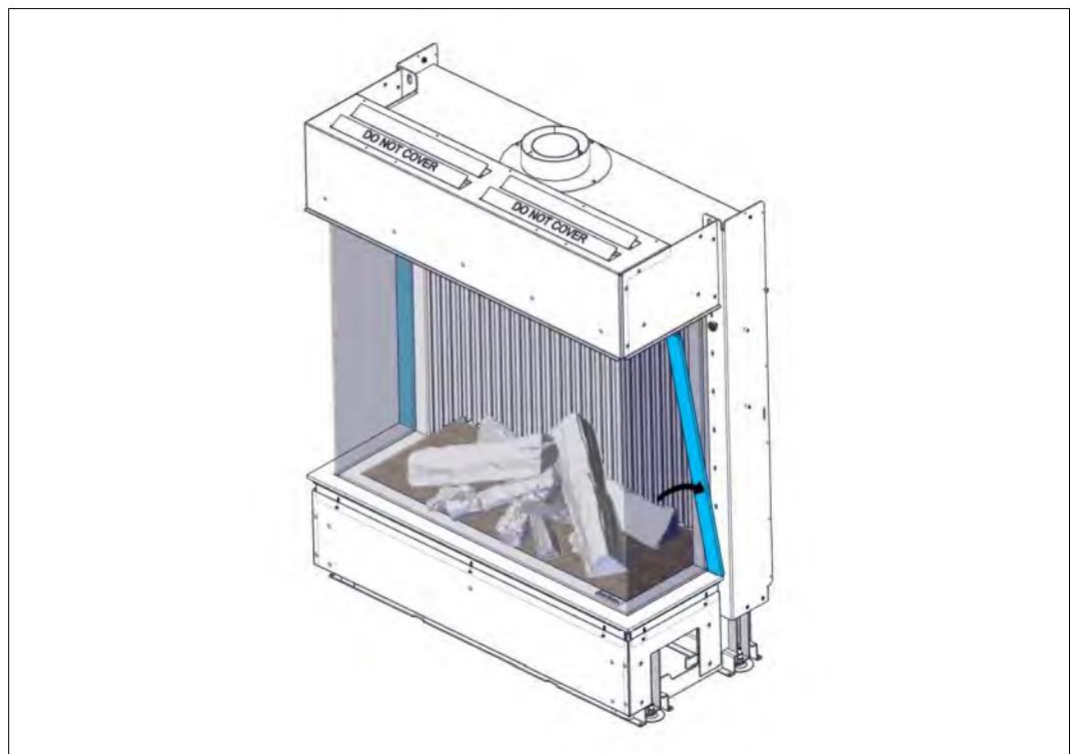
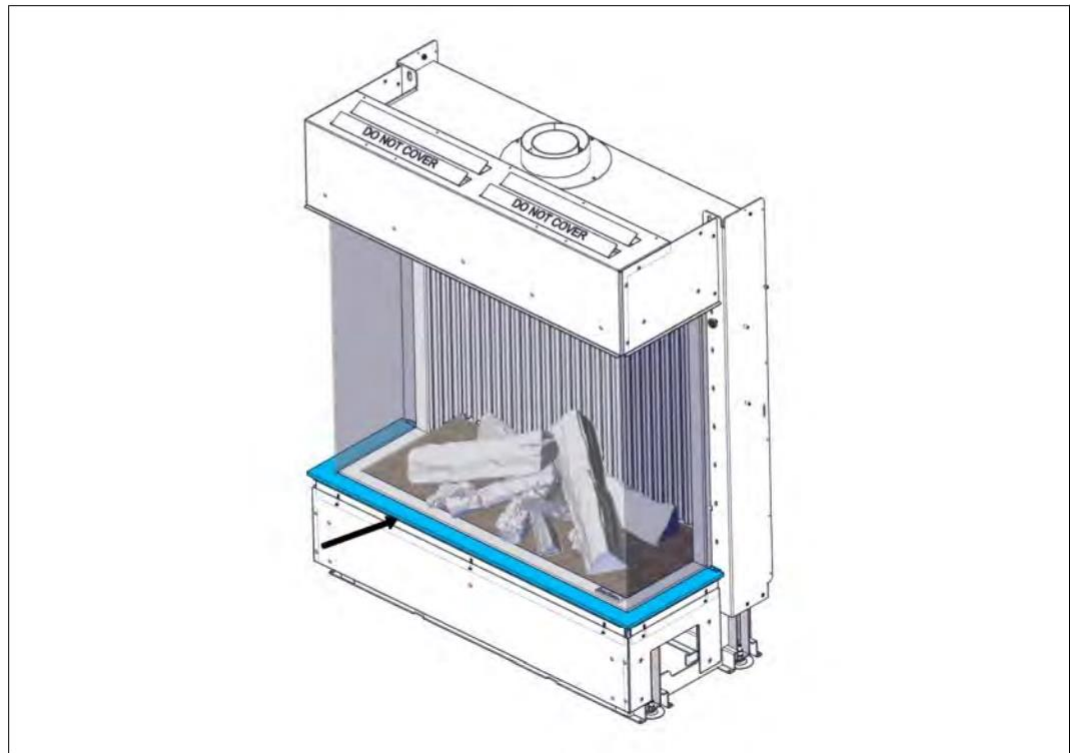
Energi & Varme



4. Monter den fremre glassruten, ved å løfte glasset litt på skrå og legg det i sporet (topp og bunn) .



5. Lås festehåndtakene øverst til venstre og til høyre for glassrutene.



6. Monter frontpanelet og sidepanelene.



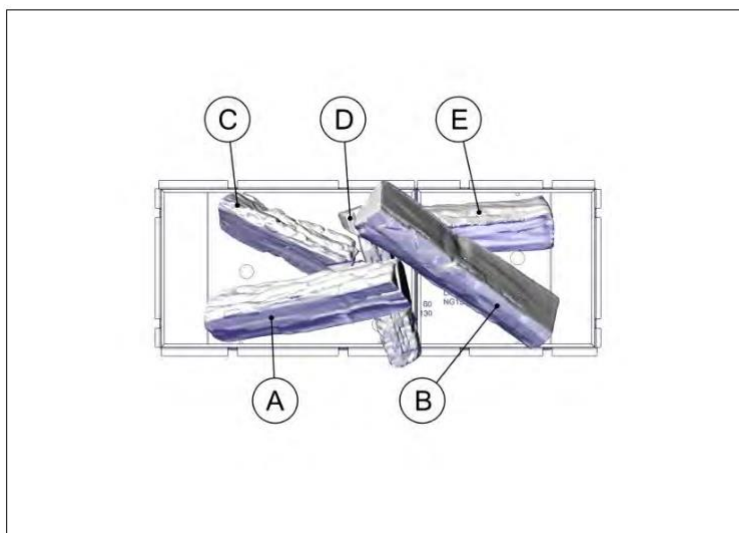
Forsiktighet:

- Kontroller om den fremre glassruten er plassert nøyaktig i midten.
- Pass på at det ikke er noen mellomrom mellom glassrutene. Ellers er det fare for røykgasslekkasje.

6.2.3 Demontering av brennere og brennerseng



Advarsel: Før du begynner med denne prosedyren, må du kontrollere at apparatet er slått av og avkjølt til romtemperatur.



Figur 40. Plassering av keramiske trekubber og brennere

1. Fjern glassrutene. Se kapittel [6.2.1](#).
2. Fjern forsiktig de små dekorative trestokkene.
3. Fjern keramiske trekubber A og B forsiktig.
4. Skru ut de 2 skruene som holder brennerne A og B.
5. Fjern brennerne A og B.
6. Fjern keramiske trekubber C, D og E forsiktig.
7. Skru ut de 3 skruene som holder brennerne C, D og E.
8. Fjern brennerne C, D og E.
9. Fjern brannglasset
10. Fjern de 2 ristene.

For å montere brenneren og brennersengen gjør du prosedyren ovenfor i omvendt rekkefølge. Se også kapittel [5.3.3](#).

6.2.4 Rengjør standardglasset



Advarsel: Før du begynner med denne prosedyren, må du kontrollere at apparatet er slått av og avkjølt til romtemperatur.



Forsiktighet:

Hvis du har antirefleksglass, se kapittel [6.2.5](#), for å unngå skade på det antirefleksbelegget på glasset.

1. Rengjør glasset med en myk klut, en svamp eller papir. Bruk glassrensere eller keramisk komfyrrensere.
2. Pass på at glasset er tørt. Vandrdåper kan etterlate et merke på glasset.

6.2.5 Rengjør det antirefleksglasset



Advarsel: Før du begynner med denne prosedyren, må du kontrollere at apparatet er slått av og avkjølt til romtemperatur.



Forsiktighet:

- Ikke bruk harde (skurende) svamper, stålull, slipemidler, kaustiske produkter eller rengjøringsmidler som inneholder ammoniakk. Bruken av disse elementene på glasset kan skade belegglagene.
- Bruk nøytrale rengjøringsmidler til å rengjøre glasset. Dette inkluderer produkter som 'Instanet' eller 'Glassex'.

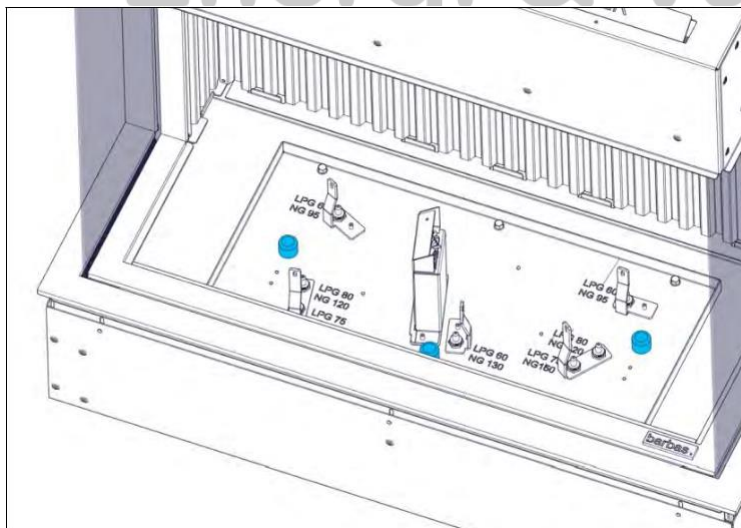
1. Rengjør glasset med en myk klut eller en svamp.
2. Pass på at glasset er tørt. Vandrdåper kan etterlate et merke på belegget.

6.2.6 Skift ut lyspæren når den er ødelagt



Advarsel: Før du begynner med denne prosedyren, må du kontrollere at apparatet er slått av og avkjølt til romtemperatur.

1. Slå av strømforsyningen til apparatet.
2. Fjern glassrutene. Se kapittel [6.2.1](#).
3. Fjern brennerne og brennersengen. Se kapittel [6.2.3](#).
4. Skru forsiktig av den ødelagte lyspæren fra keramikkbeslaget.



Figur 41. Plassering av omgivelseslyspærer

5. Vri forsiktig den nye lyspæren i keramiske beslag.

**Forsiktighet:**

- Gjør omgivelseslyspærene helt inn i keramikkeslaget!
 - Bruk bare Barbas omgivelseslyspære.
6. Kontroller at omgivelsesbelysningen fungerer som den skal. For å bruke lysene med fjernkontrollen, se brukerhåndboken.
 7. Monter brennersengen og brennerne og glassrutene. Se kapittel [6.2.3](#) og kapittel [5.3.3](#) for monteringsanvisninger.
 8. Slå på strømforsyningen til apparatet.
 9. Gjør en siste kontroll av apparatet. Se kapittel [6.1.2](#).



7 Feilsøking

Tabell 9: Feilsøking

Problem	mulig årsak	løsning
Hovedbrannen stopper for å brenne	Det konsentriske røyksystemet er ikke er installert i henhold til angitte instruksjonene.	Installere konsentrisk røykrør riktig. Se forberedeshåndboken.
	Feil røykgassbegrensning platen er montert.	Installer riktig restreksjonsplate Se kapittel 8.3 kapittel 5.2.9.
	Utilstrekkelig trykk på gassen tilførsel.	Kontakt din gassleverandør
	Konsentrisk system har en lekkasje. Lekkasjen er muligens på innsiden av konsentrisk røyk.	Sjekk konsentrisk røykrør Se forberedleses håndboken for riktig installasjon.
	Det er ingen strømforsyning (230 VAC).	Reparer strømforsyningen.
Apparatet reagerer ikke på fjernkontrollen	Batteriene på fjernkontrollen kontrollen er tom.	Skift ut batteriene. Se brukerhåndboken.
Pilotbrenneren stopper for å brenne	Det er ikke nok eksos av røykgassene.	Sjekk konsentrisk røykrør Tem. Se preparatet håndboken for riktig installasjon.
	Pilotbrenneren er skitten.	Rengjør pilotbrenneren
	Pilotbrenneren er defekt.	Bytt ut pilotbrenneren
	Termoelementet er defekt	Bytt ut termoelementet
Lysen virker ikke	Lyspæren er defekt	Sett på plass lyspæren. Se kapittel 6.2.6.
Det oppstår en høy lyd i apparatet	Overtrykksdøren (= glass foran) og overtrykksluke aktiveres.	Kontroller apparatet for Problemer.
Lakken på apparatet er skadet		Bruk en aerosolkanne med varme motstandsdyktig lakk for å reparere eventuelle skade i lakk.

8 Teknisk spesifikasjon

8.1 Barbas gasspeis panorama NO

Tabell 10: Klassifisering av apparater

	Naturgass G20	Butan G30 Propan G31 Biopropan G31
Kategori av apparater	I2H naturgass G20	I3BP butan G30 / propan G31 / biopropan G31
Land	NO	
Produktidentifikasjonsnr.	0063 DL 3986	
Indirekte oppvarmingsfunksjonalitet	Nei	
Type apparat under EN 613	C11 / C31 / C91	
Energieffektivitetsklasse	A	
Energieffektivitetsindeks (EEI)	90	

Tabell 11: Data om teknisk ytelse/innstillinger

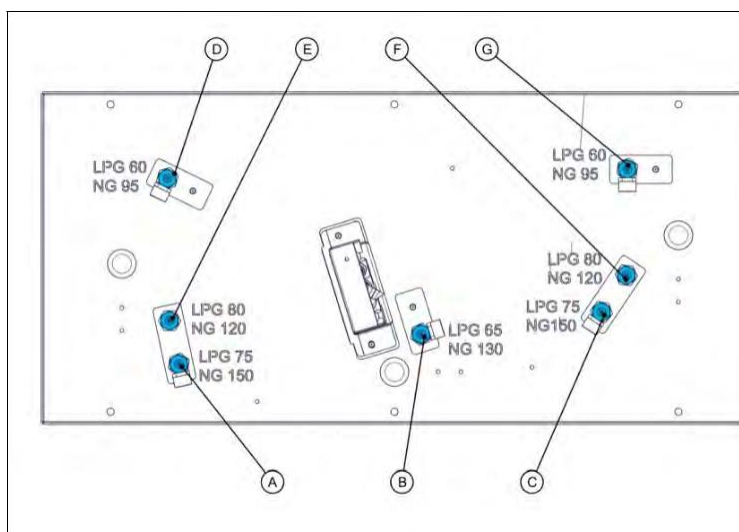
	Naturgass G20	Butan G30	Butan G30 Propan G31 Biopropan G31
Nominell varmetilførsel (Brutto kaloriverdi)	12,5 kW	12,5 kW	11,0 kW
Nominell varmeeffekt	9,6 kW	9,6 kW	8,4 kW
Minimum varmeeffekt (indikativ)	6,3 kW	5,4 kW	4,6 kW
Nyttig effektivitet (netto kaloriverdi (NCV)) ved nominell varmeeffekt	91.5 %	93 %	92 %
Nyttig effektivitet (netto kaloriverdi (NCV)) ved minimum varmeeffekt (indikativ)	87 %	88 %	87 %
NO _x (maks.) (brutto kaloriverdi (GCV))	<130 mg/kWh-inngang	<130 mg/kWh-inngang	<130 mg/kWh-inngang
INGEN X-klasse	4	4	4
Gasshastighet (maks.)	1,19 m ³ /s/t.	970 g/t	790 g/t
Forsyningstrykk	20,0 mbar	29,0 mbar	30,0 mbar
Brennertrykk (maks.) Varmt	10,4 mbar (*)	29,0 mbar (*)	29,0 mbar (*)
Brennertrykk (maks.) Kaldt	9,7 mbar (**)	29,0 mbar (**)	29,0 mbar (**)
Brennertrykk (min.)	4,9 mbar (***)	9,4 mbar (***)	9,4 mbar (***)

(*) Begge brennerne maksimalt. Apparatet er varmt.

(**) Begge brennerne maksimalt. Apparatet er kaldt.

(***) Begge brennerne i på minimum.

Varmeskiftende overflate: Hele forsiden av apparatet.



Figur 42. Plassering av primære luftinntak og gassinjektorer

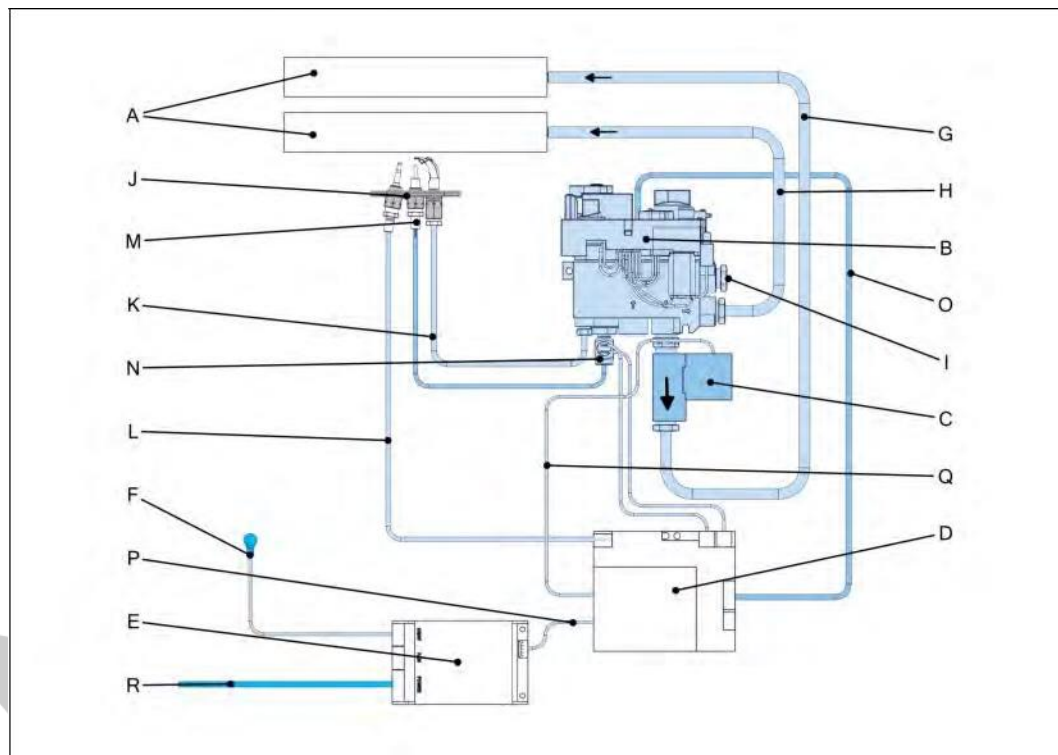
Tabell 12: Dimensjoner på primærluftinntak/gassinjektorer

	Nei.	Naturgass G20	Butan G30 Propan G31 Biopropan G31
Primær luftinntak første hovedbrenner	En	Ø5,0 mm	1x Ø8x15 mm + 2x Ø3,5 mm
	B	Ø4,0 mm	1x Ø8x15 mm + 2x Ø3,5 mm
	C	Ø5,0 mm	1x Ø8x15 mm + 2x Ø3,5 mm
Primær luftinntak andre hoved Brenner	D	Ø4,0 mm	1x Ø8x15 mm + 2x Ø3,5 mm
	E	Ø4,0 mm	1x Ø8x15 mm + 2x Ø3,5 mm
	F	Ø4,0 mm	1x Ø8x15 mm + 2x Ø3,5 mm
Første hovedbrenner gassinjektor	En	Ø1,50 mm	Ø0,75 mm
	B	Ø1,30 mm	Ø0,65 mm
	C	Ø1,50 mm	Ø0,75 mm
Andre hovedbrenner gassinjektor	D	Ø0,95 mm	Ø0,60 mm
	E	Ø1,20 mm	Ø0,80 mm
	F	Ø1,20 mm	Ø0,80 mm
Pilot lysbrenner injektor		Nr. 36 (SIT 0.977.091)	nr. 23 (SIT 0.977.150)

Tabell 13: Diverse apparatdata

Gassregulatorblokk (fjernkontroll)	Mertik GV 60
Hovedbrenner	PF2 660 x 300 mm NG&P&B
Lysbrenner for pilot	SITTE 0.145.019
Gass tilkobling	Rc 1/2" hann
Tilkobling av konsentrisk røykrørssystem	Ø100 mm - Ø150 mm Ø130 mm - Ø200 mm
Batteri fjernkontroll mottaker	Ingen
batterier fjernkontroll håndsender	2x 1,5 V AAA
Elektrisk tilkobling	230 VAC / 50 Hz
Ekstra strømforbruk ved nominell varme ytelse	0,075 kW
Ekstra strømforbruk minst varmeeffekt	0 kW
Ekstra strømforbruk i beredskap modus	0 kW
Vekt	Grunnleggende apparat: 104 kg Med alle alternativer: 135 kg
De spesifikke forholdsreglene som skal tas når den lokale romvarmeren er montert, stoppet eller vedlikeholdt, er oppført i vedlagte Dokumenter:	<ul style="list-style-type: none"> • Klargjøringshåndbok • Bruksanvisning for installasjon og vedlikehold • Brukerveiledning • Monteringsanvisninger for konsentrisk røyk system

8.2 Diagram over elektrisitet og gass



A	Hovedbrennere	J	Pilot
B	Gassregulatorblokk	K	Pilot gassrør
C	Gassventil for sidebrenner	L	Piezo kabel
D	Mottaker	M	Termokobling
E	Lysmodul	N	Thermocouple avbryter
F	Omgivelsesbelysning	O	8-leders kabel
G	Gassrør andre hovedbrenner	P	5-leder kabel
H	Gassrør første hovedbrenner	Q	2-leders kabel
I	Forsyningstilkobling for gass	R	230 VAC (jordet) tilkoblingskabel og støpsel

Figur 43. Diagram over elektriske komponenter og gasskomponenter

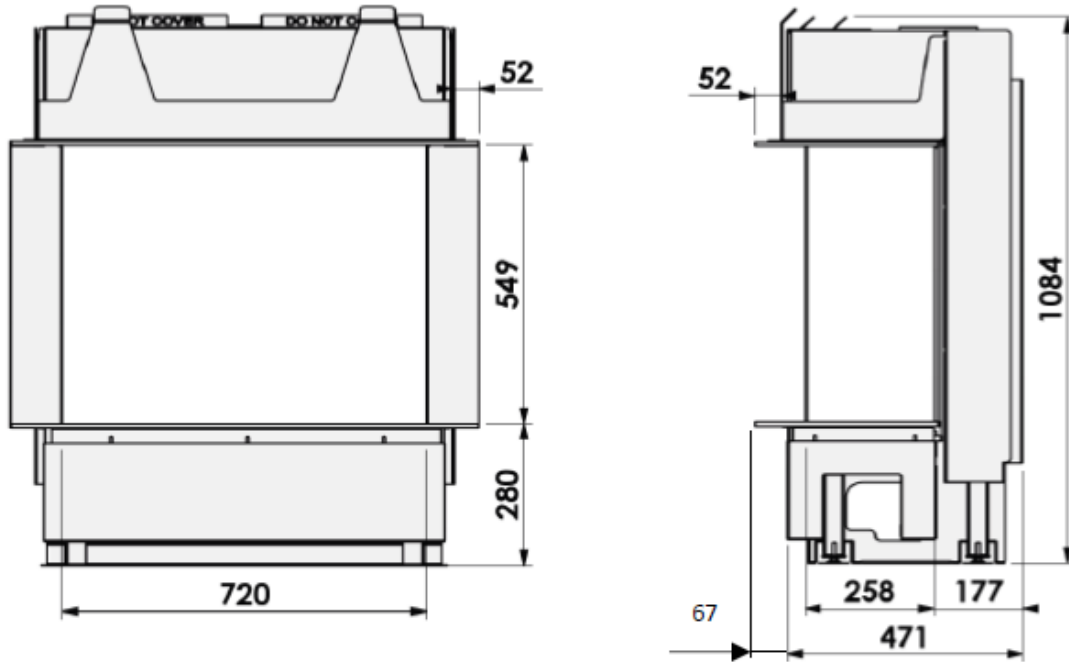
8.3 Dimensjoner på begrensingsplaten

Tabell 14: Dimensjoner på begrensingsplaten

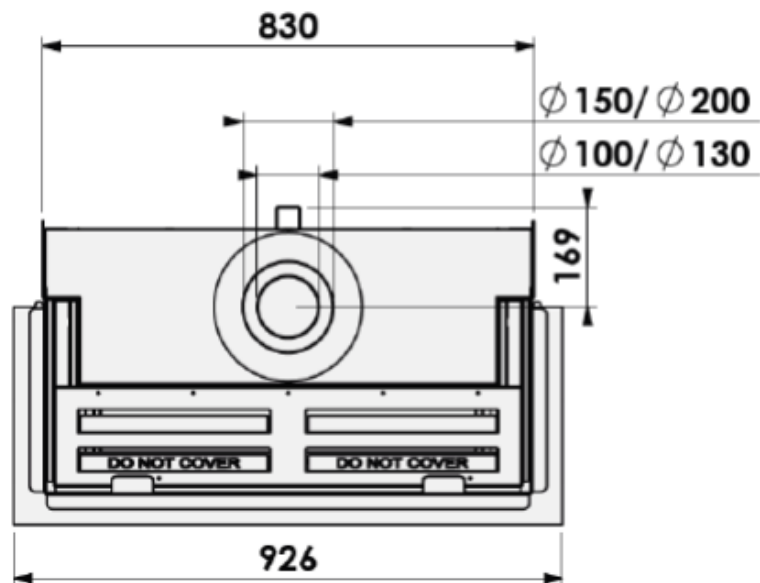
Bredden på de leverte røykbegrensingsplatene i mm	
Konsentrisk røykforbindelse Ø100 - Ø150	Konsentrisk røykforbindelse Ø130 - Ø200
Takmontert uttak	Horisontalt vegguttak
30 mm	40 mm
40 mm	50 mm
50 mm	65 mm
65 mm	80 mm

9 Dimensjoner

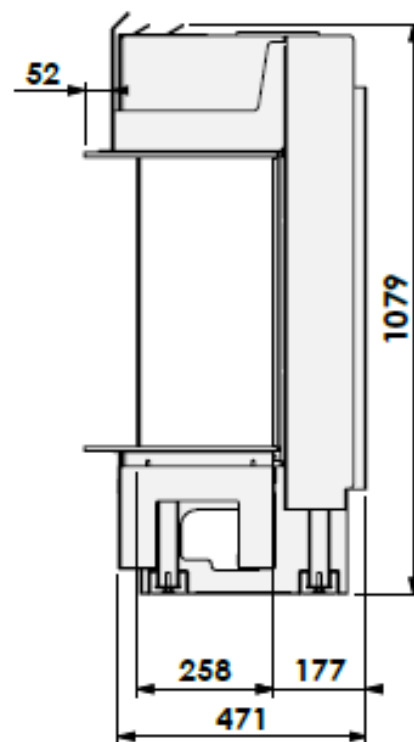
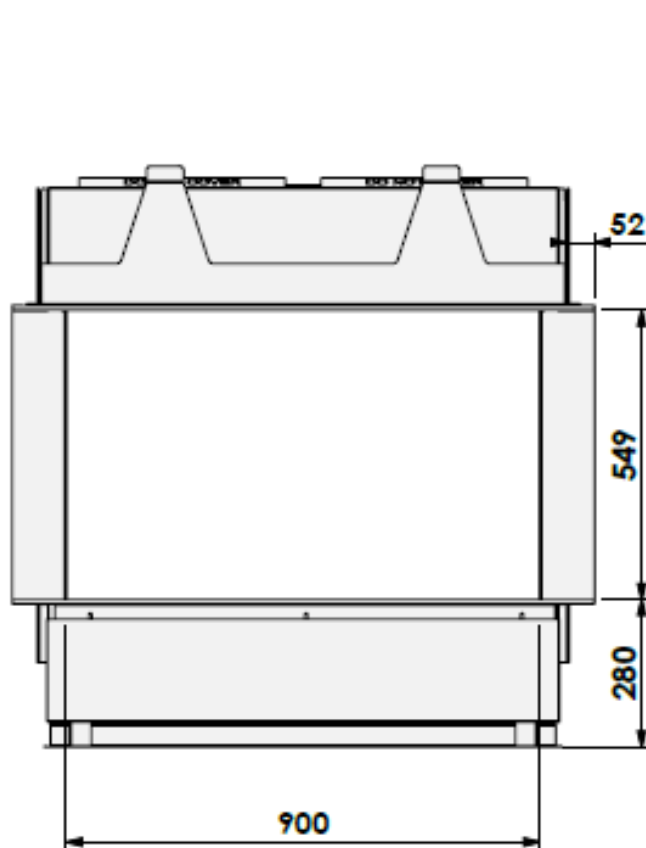
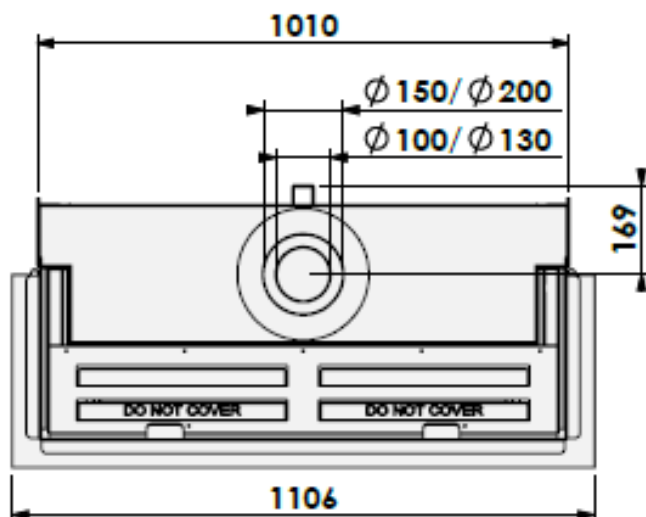
9.1 Gasøis Panorama 70-55 PF2 med 10 cm ramme



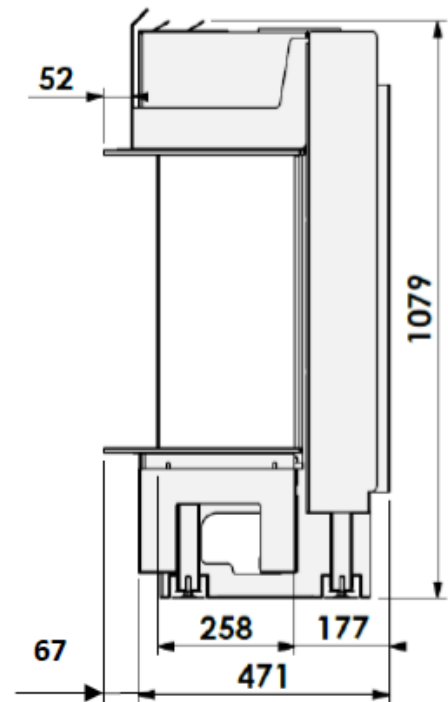
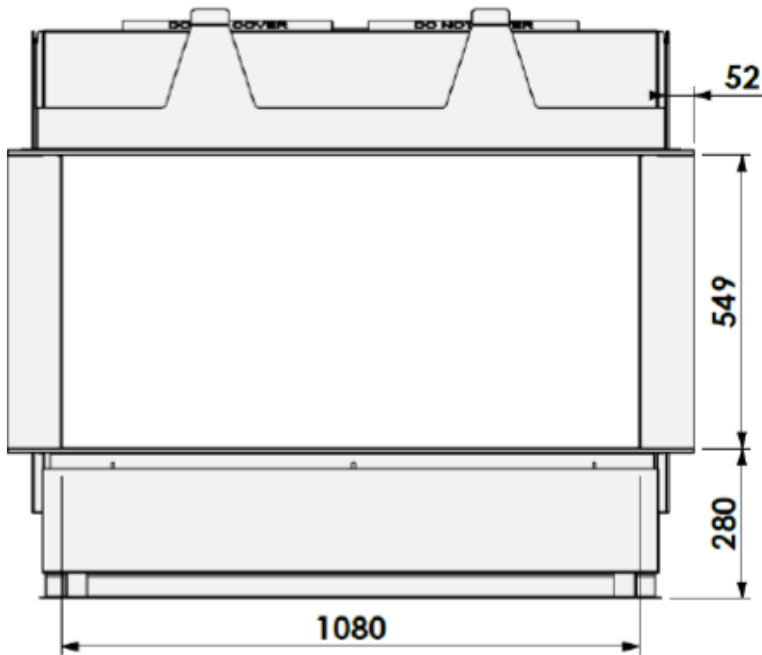
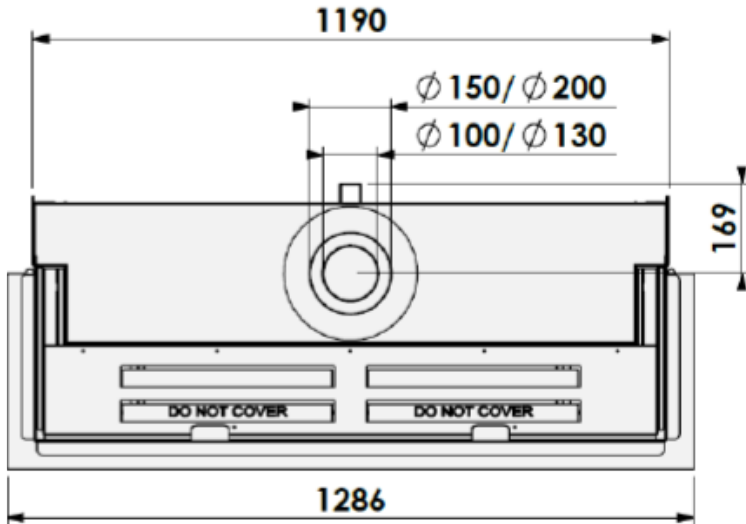
Maks 1399
med
justerbare
bein (opsjon)



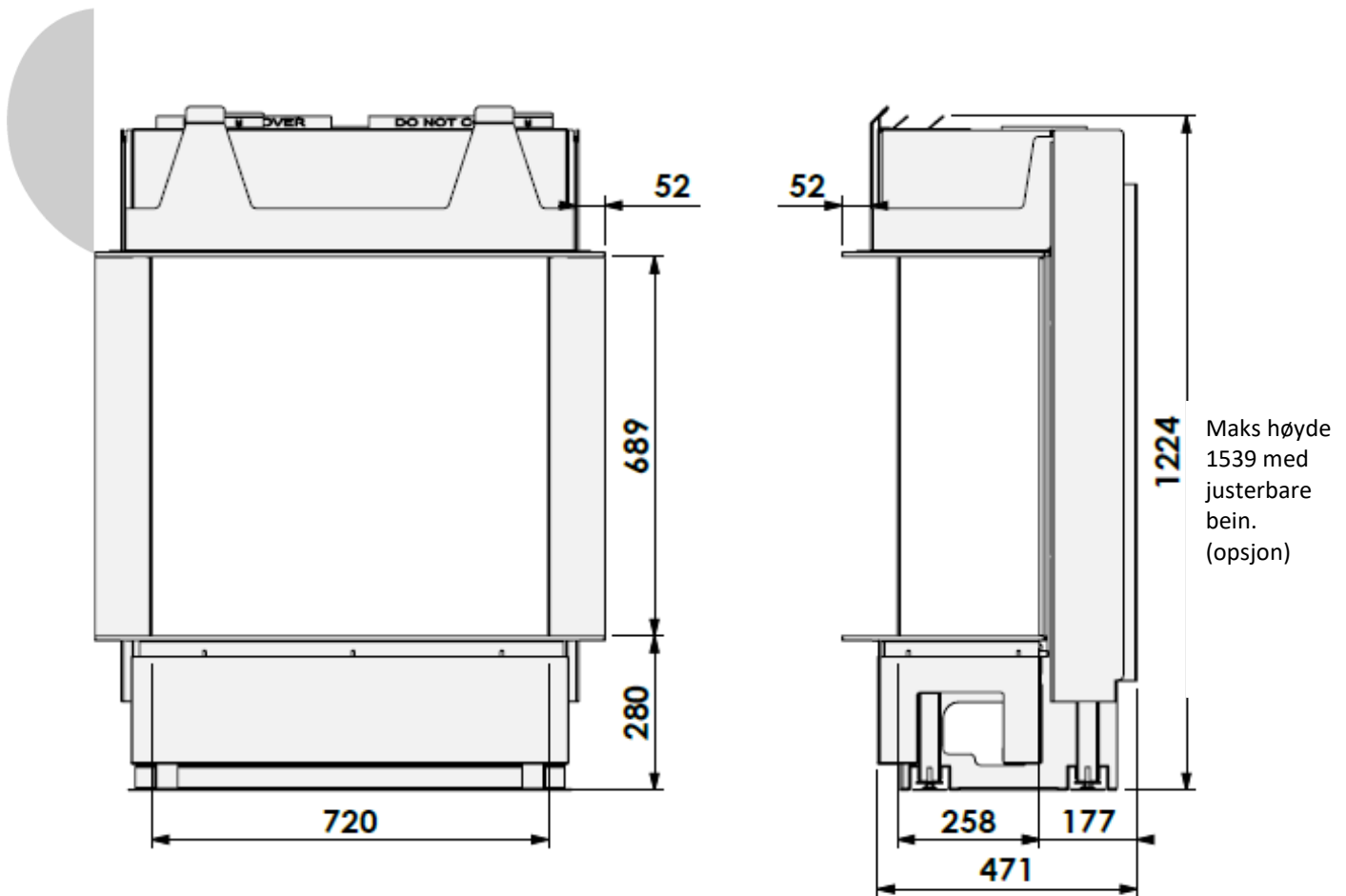
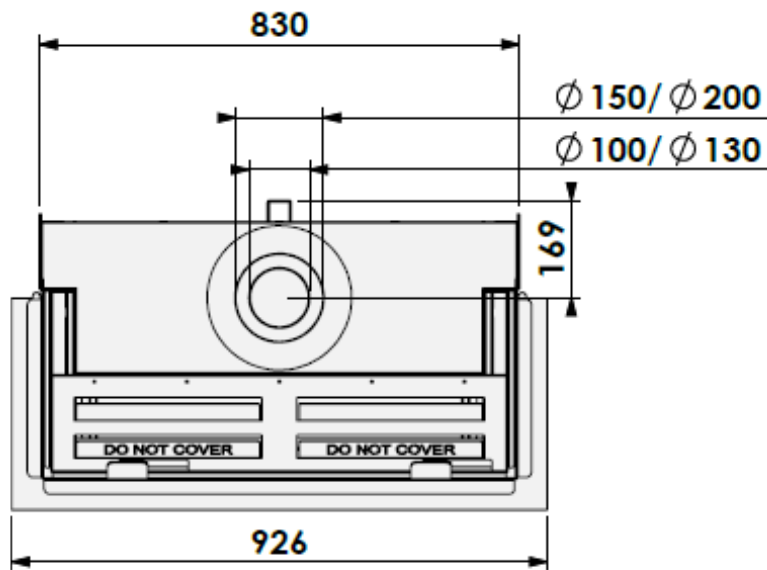
9.2 Gasspeis panorama 90-55 PF2 med 10cm ramme



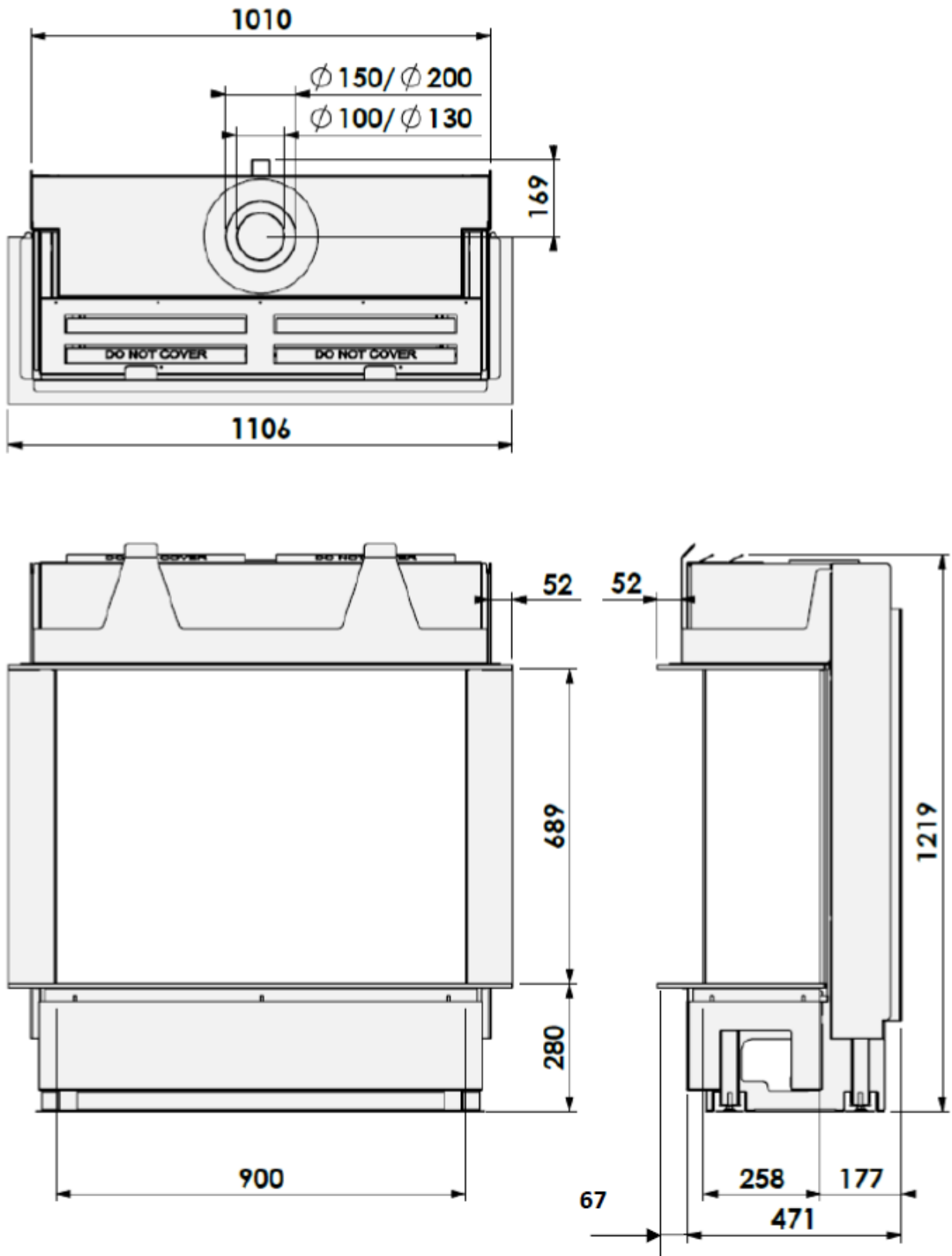
9.3 Gasspeis Panorama 110-55 PF2 med 10cm ramme



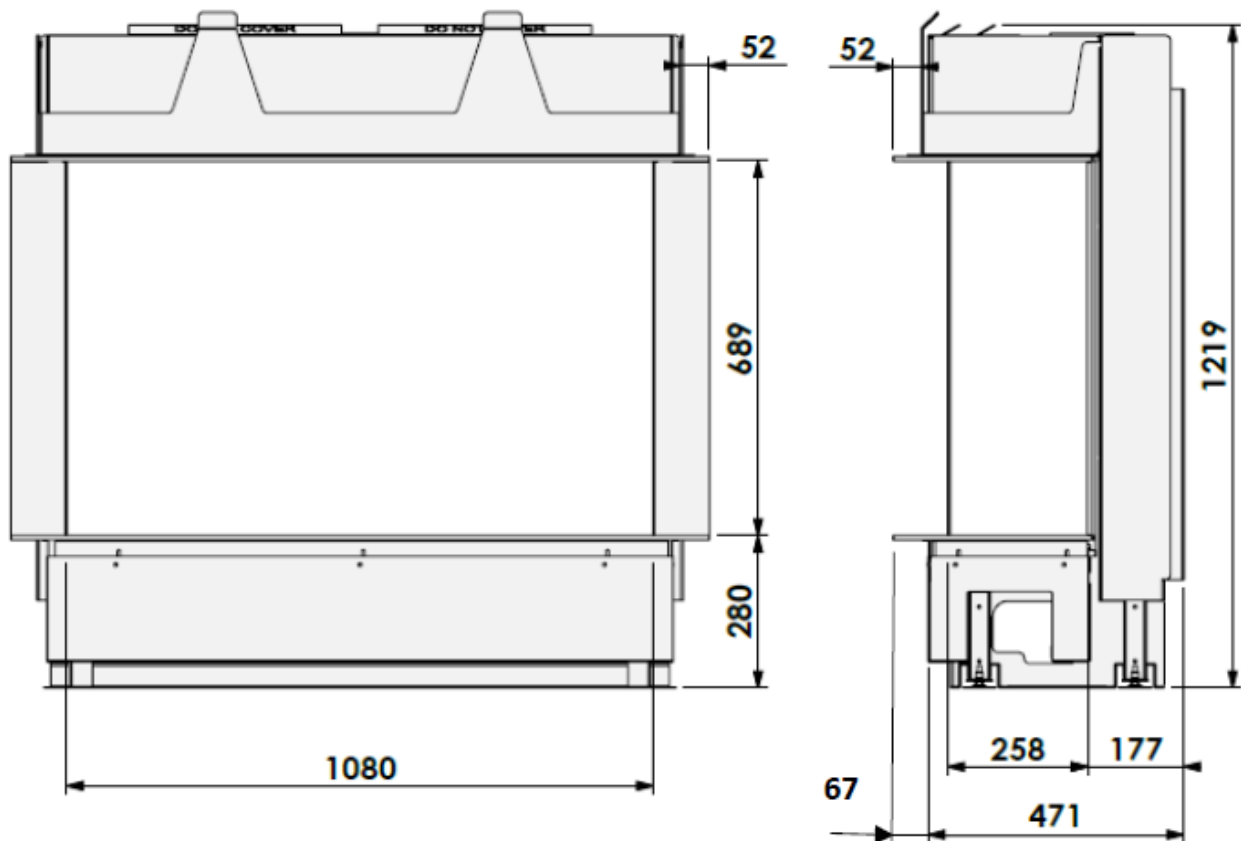
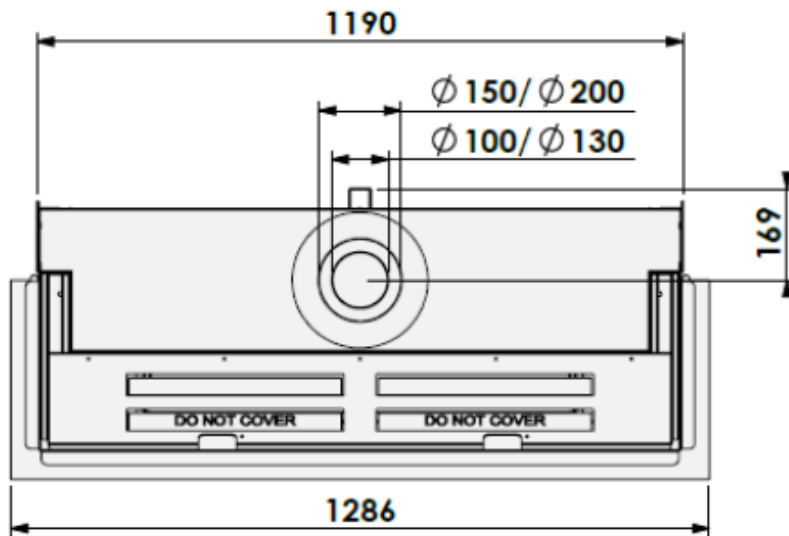
9.4 Gasspeis Panorama 70-70 PF2 med 10 cm ramme



9.5 Gassbrannpanorama 90-70 PF2 med 10 cm ramme

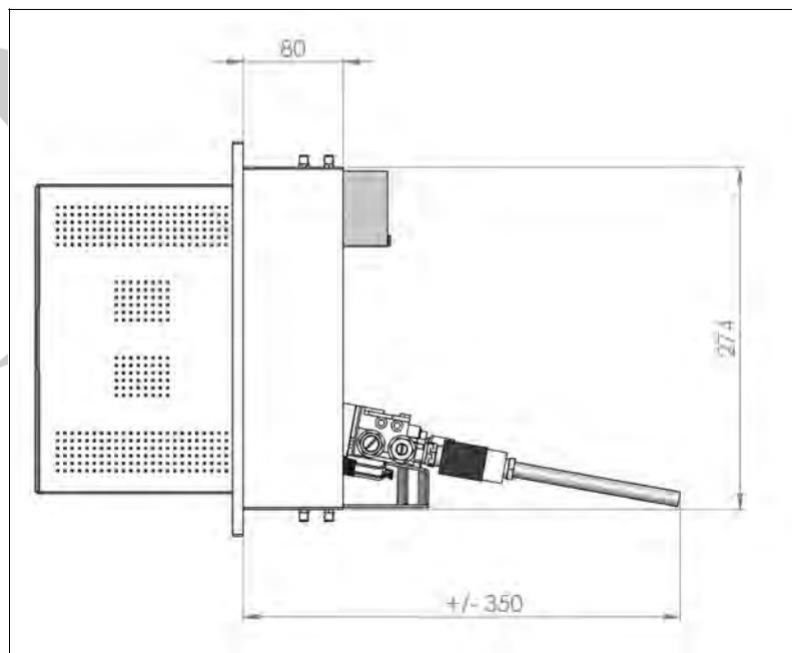
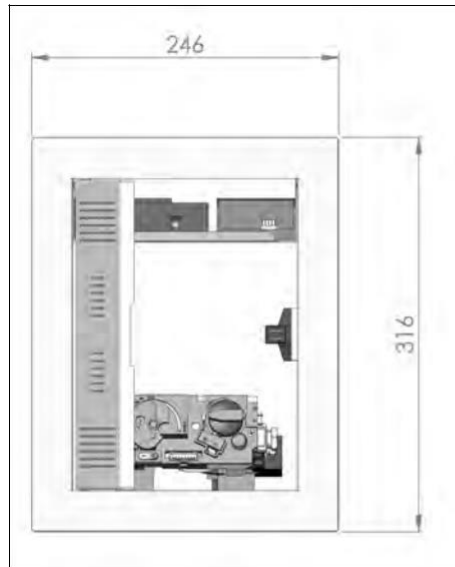


9.6 Gassbrannpanorama 110-70 PF2 med 10 cm ramme



9.7

Driftsenhet



10 garantivilkår

Garantivilkår for Barbas Bellfires

Barbas Bellfires B.V. garanterer kvaliteten på det medfølgende Barbas-apparatet og kvaliteten på materialene som brukes. Alle Barbas-apparater er utviklet og produsert i henhold til høyest mulig kvalitetsstandarder. Hvis, til tross for alt dette, noe skulle vise seg å være galt med Barbas-apparatet du har kjøpt, tilbyr Barbas Bellfires B.V. følgende produsentgaranti.

Artikkel 1: Garanti

1. Hvis Barbas Bellfires B.V. fastslår at Barbas-apparatet du har kjøpt er defekt som følge av en feil i konstruksjonen eller materialet, garanterer Barbas Bellfires B.V. å reparere eller erstatte apparatet gratis, uten å belaste noen kostnader for arbeidskraft eller reservedeler.
2. Reparasjon eller utskifting av Barbas-apparatet vil bli utført av Barbas Bellfires B.V. eller av en Barbas-forhandler som er utpekt av Barbas Bellfires B.V.
3. Denne garantien er et tillegg til den eksisterende nasjonale juridiske garantien til Barbas-forhandlere og Barbas Bellfires B.V. i kjøpslandet og er ikke ment å begrense dine rettigheter og krav basert på gjeldende lovbestemmelser.

Artikkel 2: Garantibetingelser

1. Hvis du ønsker å kreve under garantien, kan du kontakte din Barbas-forhandler.
2. Klager skal rapporteres så raskt som mulig etter at de har manifestert seg.
3. Klager vil kun bli akseptert hvis de rapporteres til Barbas-forhandleren, sammen med serienummeret til Barbas-apparatet som er angitt på forsiden av håndboken.
4. I tillegg må den opprinnelige kvitteringen (faktura, kvittering, innbetaling) som viser kjøpsdatoen, også sendes inn.
5. Reparasjoner og erstatninger i garantiperioden gir ingen rett til forlengelse av garantiperioden. Etter reparasjon eller utskifting av garantideler skal garantiperioden anses å ha startet på kjøpsdatoen for Barbas-apparatet.
6. Hvis en bestemt del er kvalifisert for garantien og den opprinnelige delen ikke lenger er tilgjengelig, skal Barbas Bellfires B.V. sørge for at en alternativ del av minst samme kvalitet skal gis.

Artikkel 3: Unntak fra garantien

1. Garantien på Barbas-apparatet opphører å gjelde hvis:
 - a. den er ikke installert i henhold til de medfølgende installasjonsinstruksjonene, og til nasjonale og / eller lokale forskrifter;
 - b. den er installert, tilkoblet eller reparert av en ikke-Barbas-forhandler;
 - c. den har ikke blitt brukt eller vedlikeholdt i henhold til bruksanvisningen;
 - d. det har blitt endret, forsømt eller grovt behandlet;
 - e. det har blitt skadet som følge av eksterne årsaker (utenfor selve apparatet), for eksempel lynnedslag, vannskader eller brann;
2. I tillegg bortfaller garantien hvis den opprinnelige kjøpskvitteringen viser endringer, sletting, fjerning eller hvis den er uleselig.

Artikkel 4: Garantiområde

1. Garantien gjelder bare i de landene der Barbas-apparater selges gjennom et offisielt forhandlernetverk.

Artikkel 5: Garantiperiode

1. Denne garantien gis kun i garantiperioden.
2. Barbas-apparatets kropp er garantert i en periode på 10 år mot konstruksjons- og/eller materialfeil, fra og med kjøpstidspunktet.
3. For andre deler av Barbas-apparatet gjelder en lignende garanti fra kjøpstidspunktet i en periode på to år.
4. For brukerdeler som glass, glass (ledning) og det indre av forbrenningskammeret, gis en lignende garanti til etter den første brenningen.

Artikkel 6: Ansvar

1. Et krav gitt av Barbas Bellfires B.V. under denne garantien innebærer ikke automatisk at Barbas Bellfires B.V. også påtar seg ansvar for eventuelle skader. Ansvar til Barbas Bellfires B.V. strekker seg aldri lenger enn det som er angitt i disse garantibetingelsene. Ethvert ansvar for Barbas Bellfires B.V. for følgeskader er uttrykkelig utelukket.
2. Det som fremgår av denne bestemmelsen er ikke gyldig dersom og i den utstrekning det er avledet fra en obligatorisk bestemmelse.
3. Alle avtaler inngått av Barbas Bellfires B.V. er, med mindre annet er spesifikt angitt skriftlig og i den grad de er tillatt basert på gjeldende lov, underlagt FME-CWM generelle salgs- og leveringsbetingelser for teknologiindustrien.

Barbas Bellfires B.V.
Hallenstraat 17 5531 AB Bladblad
Nederland
Tlf: +31-497339200
E-post: info@Barbas.com

Oppbevar brukerhåndboken forsiktig. den viser apparatets serienummer. Du trenger dette hvis du ønsker å kreve under garantien.

11 EU-samsvarserklæring

barbas bellfires.

EU-Declaration of Conformity

We

Manufacturer: Barbas Bellfires
Address: Hallenstraat 17
5531 AB Bladel, The Netherlands
Phone: +31 497 339 200
email: info@barbasbellfires.com

declare that this declaration of conformity is issued under our sole responsibility and belongs to the product below:

Product: Independent gas-fired convection heater
Type: C₁₁/C₃₁/C₃₂
Product name: Barbas

Description of the product:

Gas Fire Panorama 90-70 PF2	Gas Fire Panorama 110-70 PF2	Gas Fire Panorama 70-70 PF2
Gas Fire Panorama 110-55 PF2	Gas Fire Panorama 90-55 PF2	Gas Fire Panorama 70-55 PF2

The object of this declaration is in conformity with the relevant Union harmonisation legislation:
Regulation (EU) 2016/426

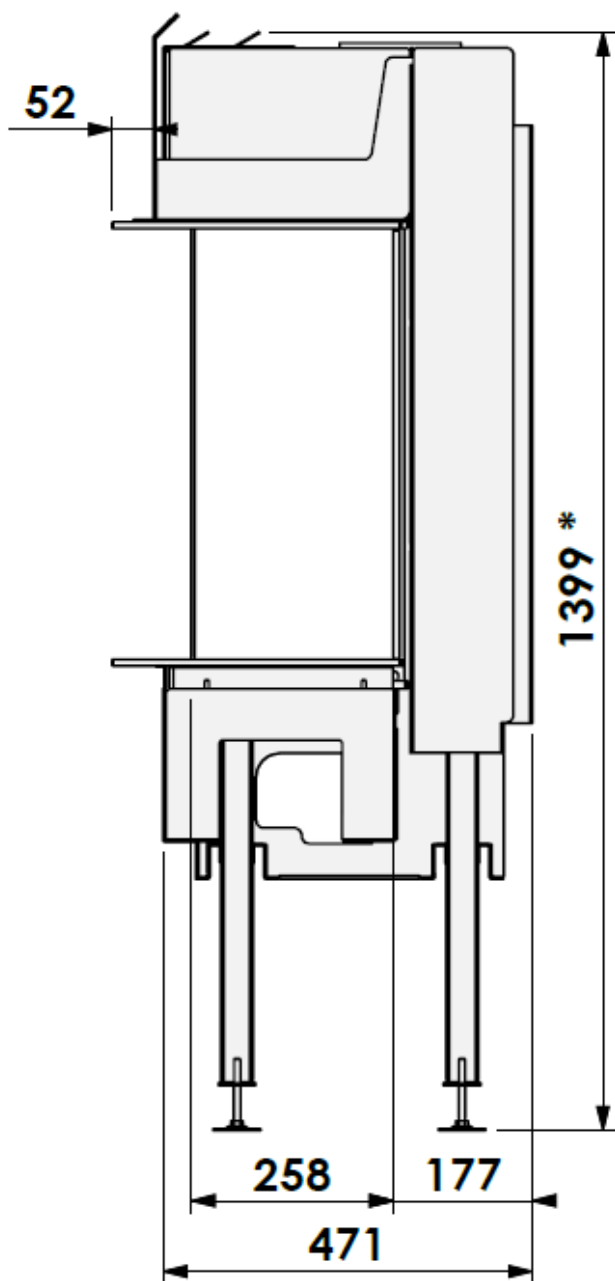
Used relevant harmonised standards or other technical specifications in relation to which conformity is declared:
EN 613:2000

The notified body:
Kiwa Nederland BV
P.O. Box 137
NL-7300 AC Apeldoorn
performed a product verification and issued on January 13, 2021 certificate no: 20GR0534/00

Signed for and on behalf of:
Danny Baijens, managing director
(name and function)

Bladel, January 20, 2021





PT
gi & Varme

* = max





Din Barbas-forhandler



001 - 12.03.2021 - 351029