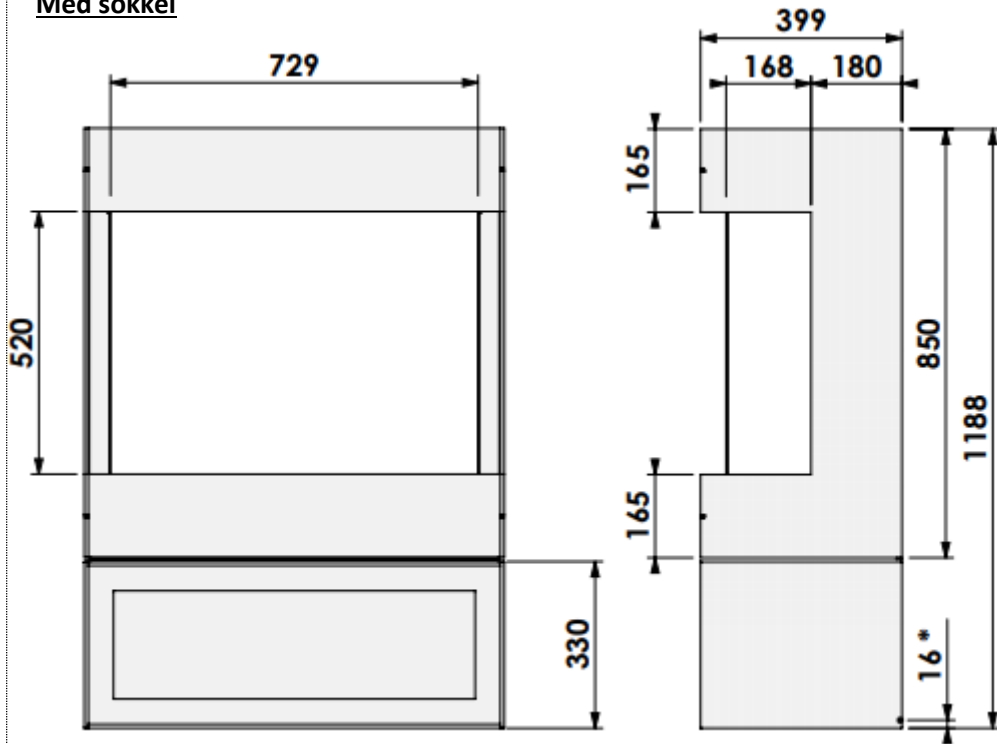


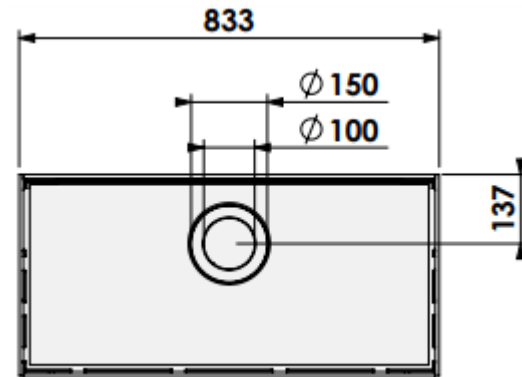


Box Panorama 73/52

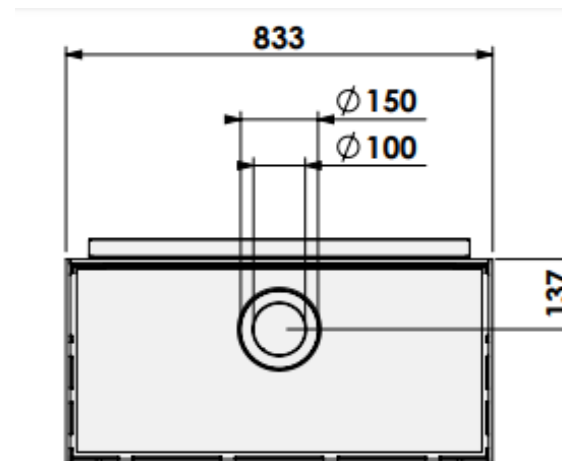
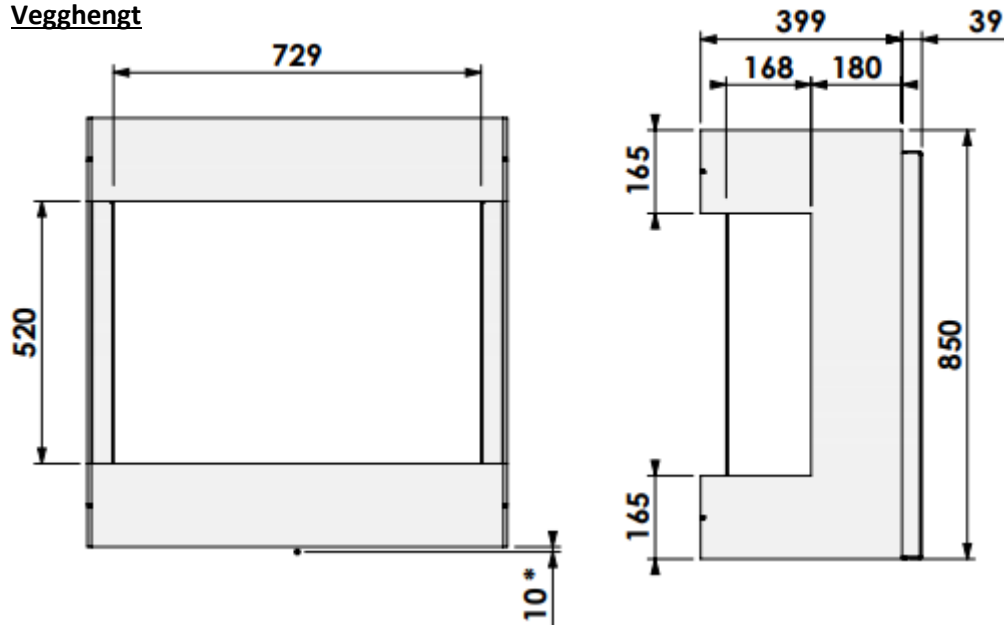
Med sokkel



Effekt (Min-maks).....1,7 – 5,6 kW
 Std. brenner.....Magnifire
 Vekt149/195 kg
 Avgass størrelse \varnothing 150/100 mm
 ModellBox Panorama 73/52



Vegghengt



ENERG Y UA IE IA
 енергія · ενεργεια

Bellfires BOX Gas Panorama 73-52 MF G31

A++
 A+
 A
 B
 C
 D
 E
 F
 G

B

5,6 kW

ENERGIA · ЕНЕРГИЯ · ΕΝΕΡΓΕΙΑ · ENERGIA · ENERGY · ENERGIE · ENERGI

2015/1186